

6 5 4 3 2 1

D

D

C

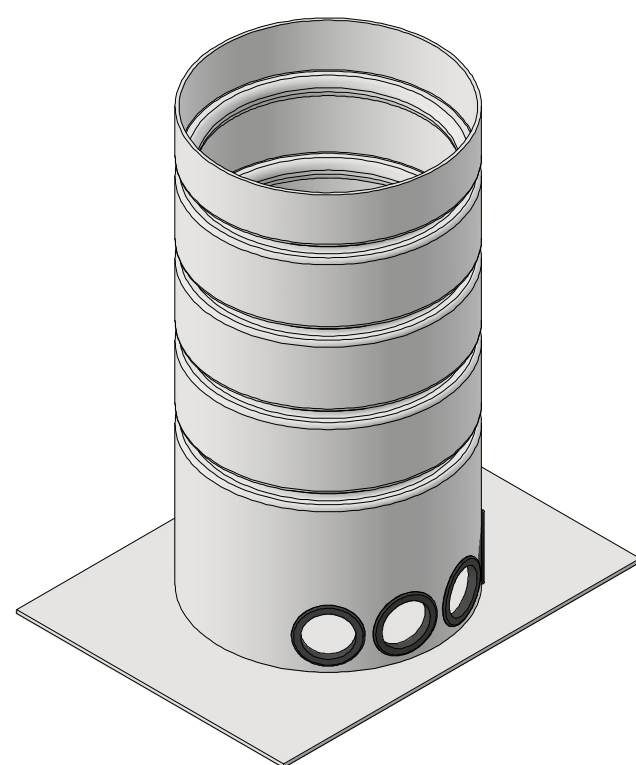
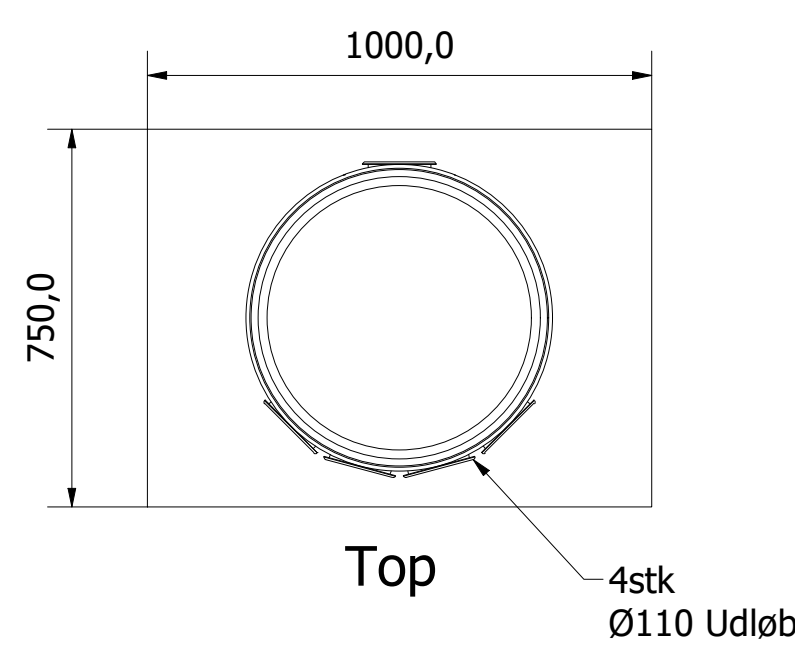
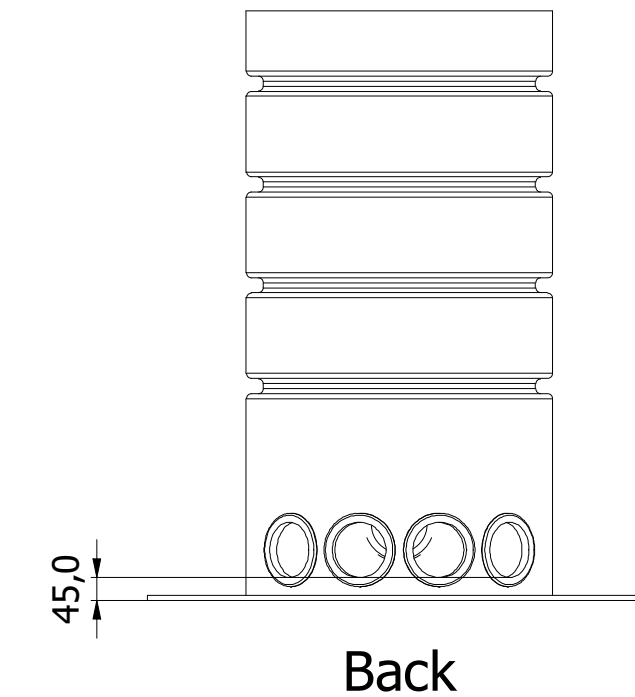
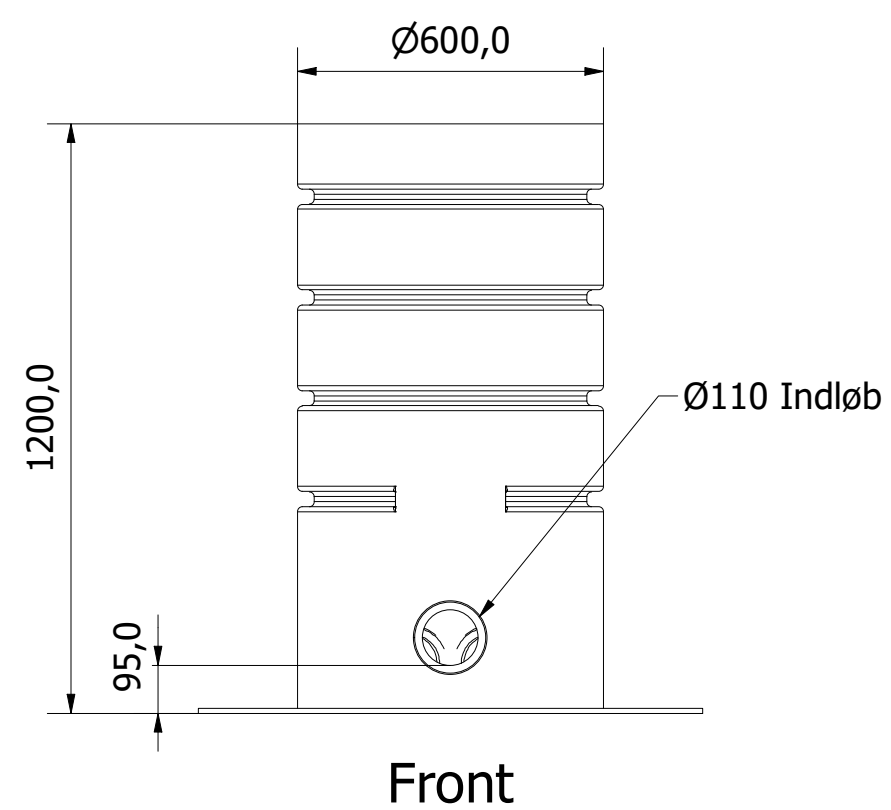
C

B

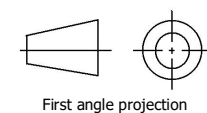
B

A

A



Denne tegning må ikke kopieres, forevises andre firmaer og personer eller anvendes på en måde, som strider mod WaterCare's interesser.



Tlf. Watercare: 70 25 65 37

Varenummer / Projekt 223190704

Info Alle mål i mm  $\pm 3\%$  afvigelse

Ark 1 / 1



Titel Fordelerbrønd m/ 4stk afgang

Størrelsesforhold 1 : 15

Volumen / kapacitet

Dato 23-01-2023

Format A3

6 5 4 3 2 1