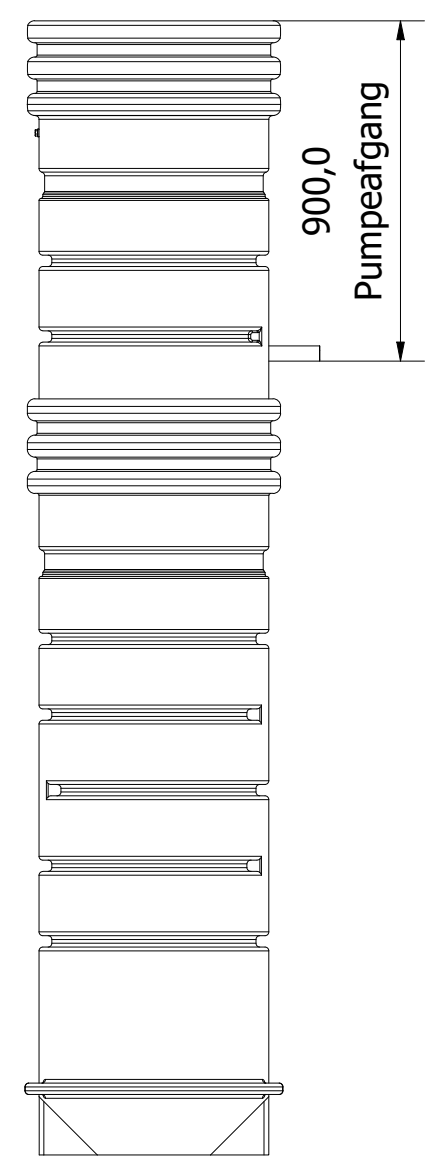
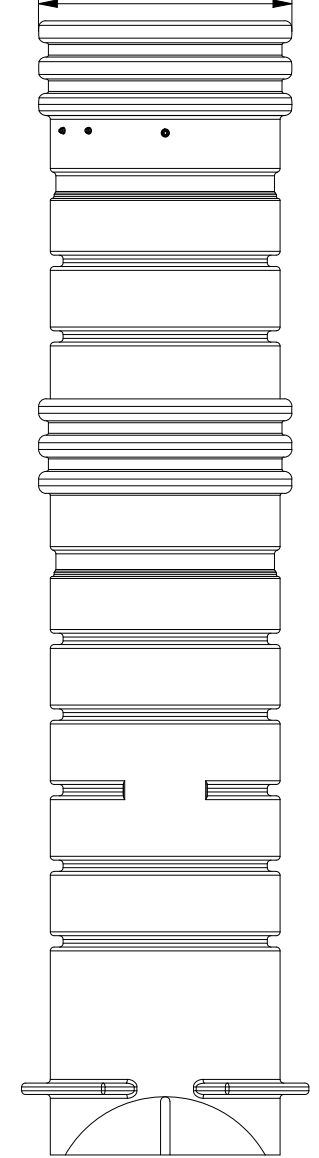


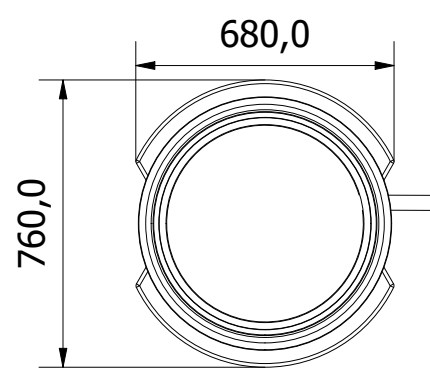
Right



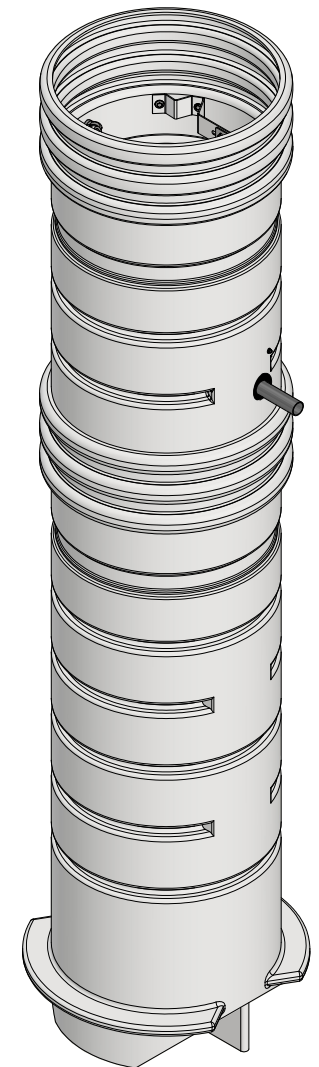
Front



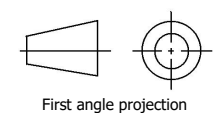
Left



Top



Denne tegning må ikke kopieres, forevises andre firmaer og personer eller anvendes på en måde, som strider mod WaterCare's interesser.



First angle projection

Tlf. Watercare:
70 25 65 37

Varenummer / Projekt
223190626

Info
Alle mål i mm ± 3% afvigelse

Ark
1 / 1



Titel
Ø600 Pumpebrønd m/ DMXGM25-11

Størrelsesforhold
1 : 20

Volumen / kapacitet
3000 mm

Dato
20-02-2024

Format
A3