

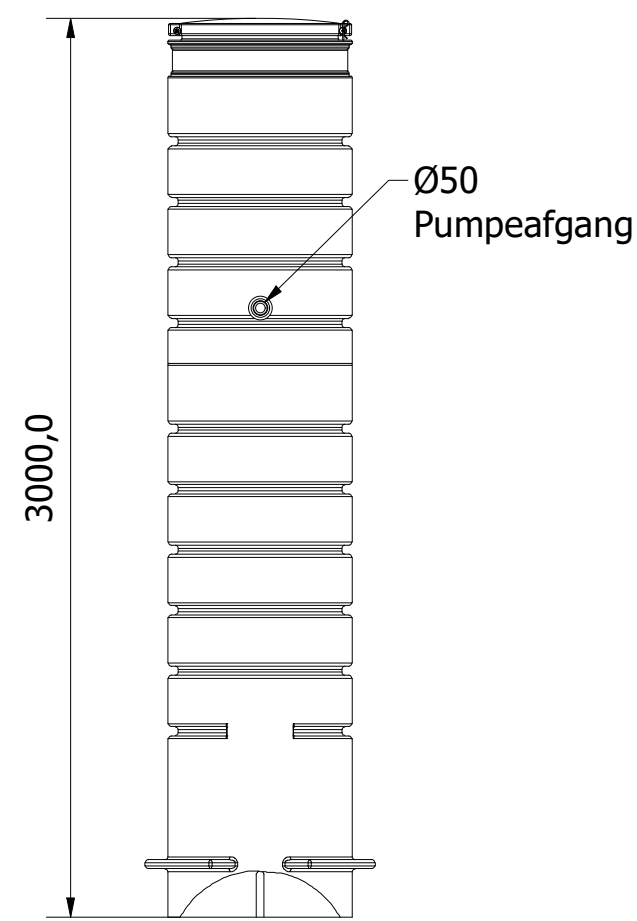
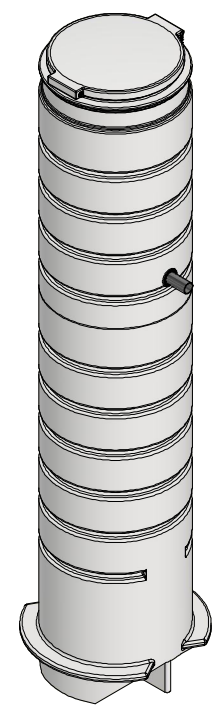
6 5 4 3 2 1

D D

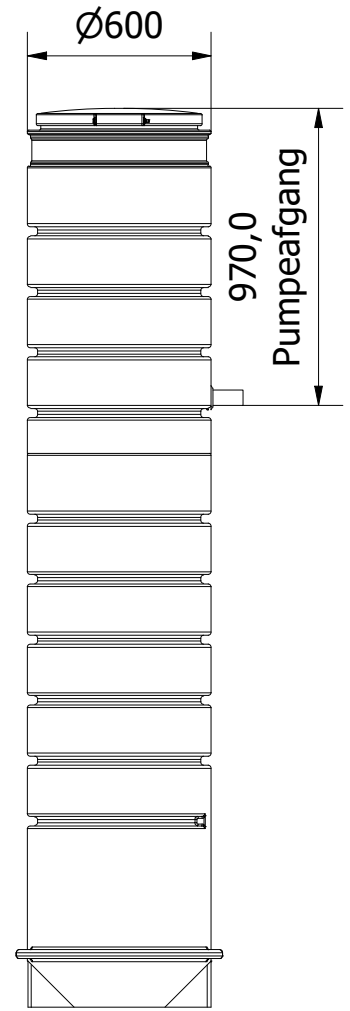
C C

B B

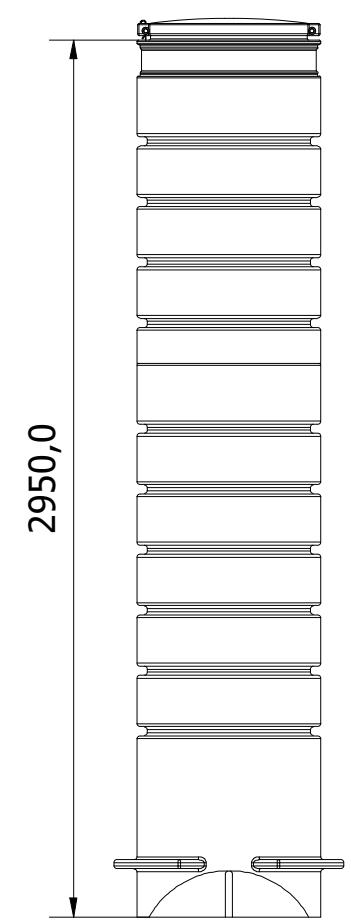
A A



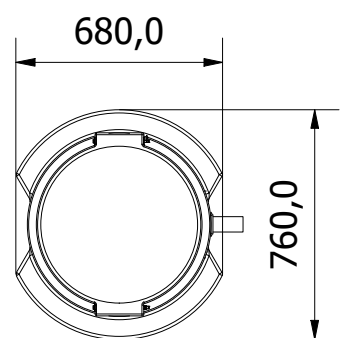
Right



Front

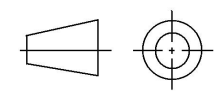


Left



Top

Denne tegning må ikke kopieres, forevises andre firmaer og personer eller anvendes på en måde, som strider mod WaterCare's interesser.



First angle projection

Tlf. Watercare:
70 25 65 37

Varenummer / Projekt

Info
Alle mål i mm ± 3% afvigelse

Ark
1 / 1



Titel
Ø600 Pumpebrønd m/ Flygt DXM35

Størrelsesforhold
1 : 25

Volumen / kapacitet
3m

Dato
14-03-2023

Format
A3

6 5 4 3 2 1