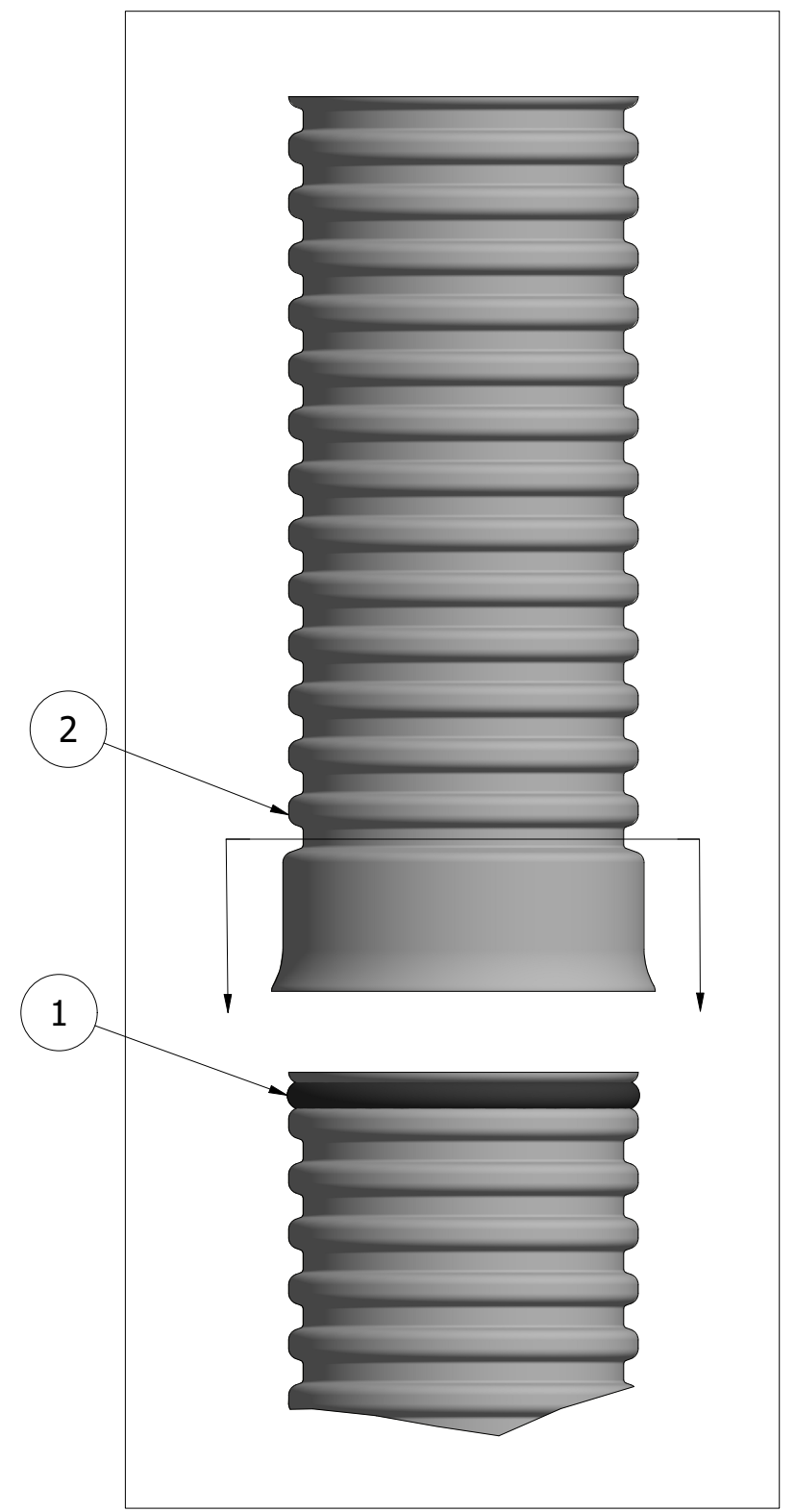
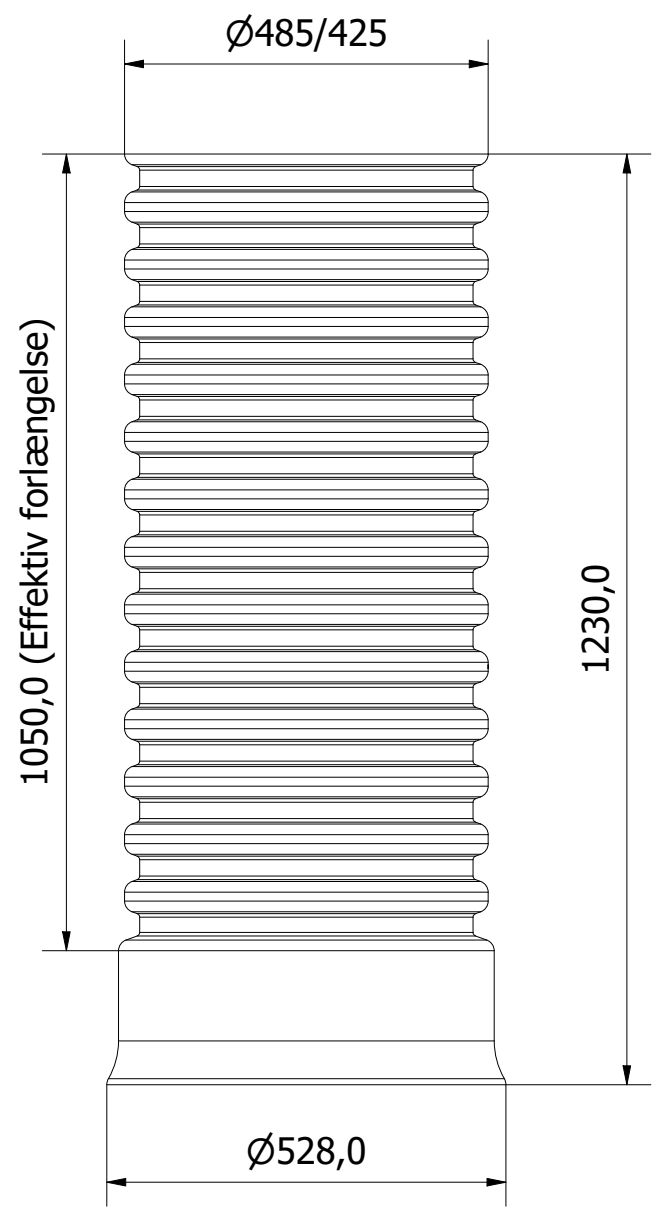
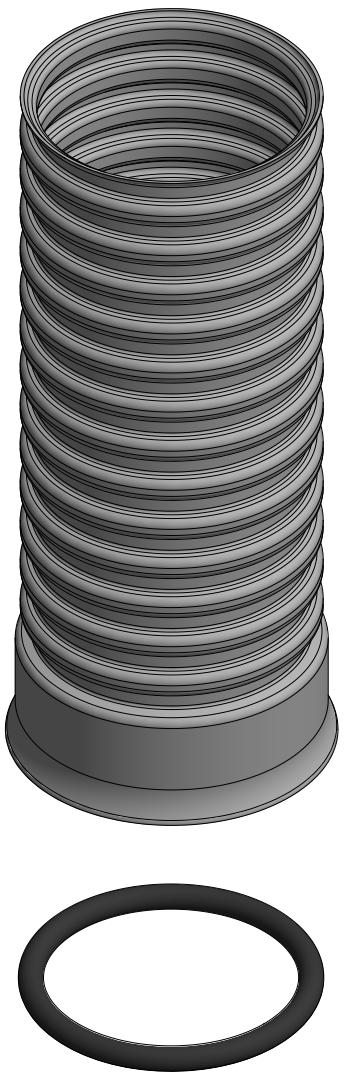


6 5 4 3 2 1

D
C
B
A



1) Tætningsring monteres på Ø425 rør der ønskes forlænget.
2) Ø425 forlængerrør påsættes over Ø425 rør der ønskes forlænget.

Denne tegning må ikke kopieres, forevises andre firmaer og personer eller anvendes på en måde, som strider mod WaterCare's interesser.

First angle projection

Tlf. Watercare:
70 25 65 37

Varenummer / Projekt
223190713

Info
Alle mål i mm ± 3% afvigelse

Ark
1 / 1



Titel
Ø425 Forlængerrør

Størrelsesforhold
1:15

Volumen / kapacitet
1000mm

Dato
06-12-2022

Format
A3

6 5 4 3 2 1