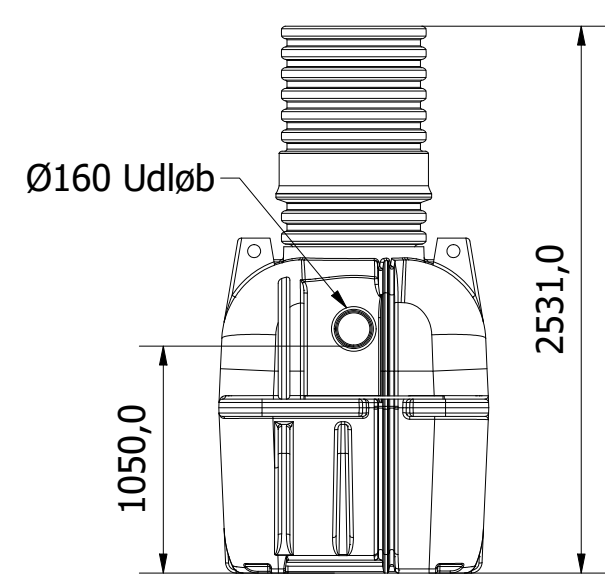
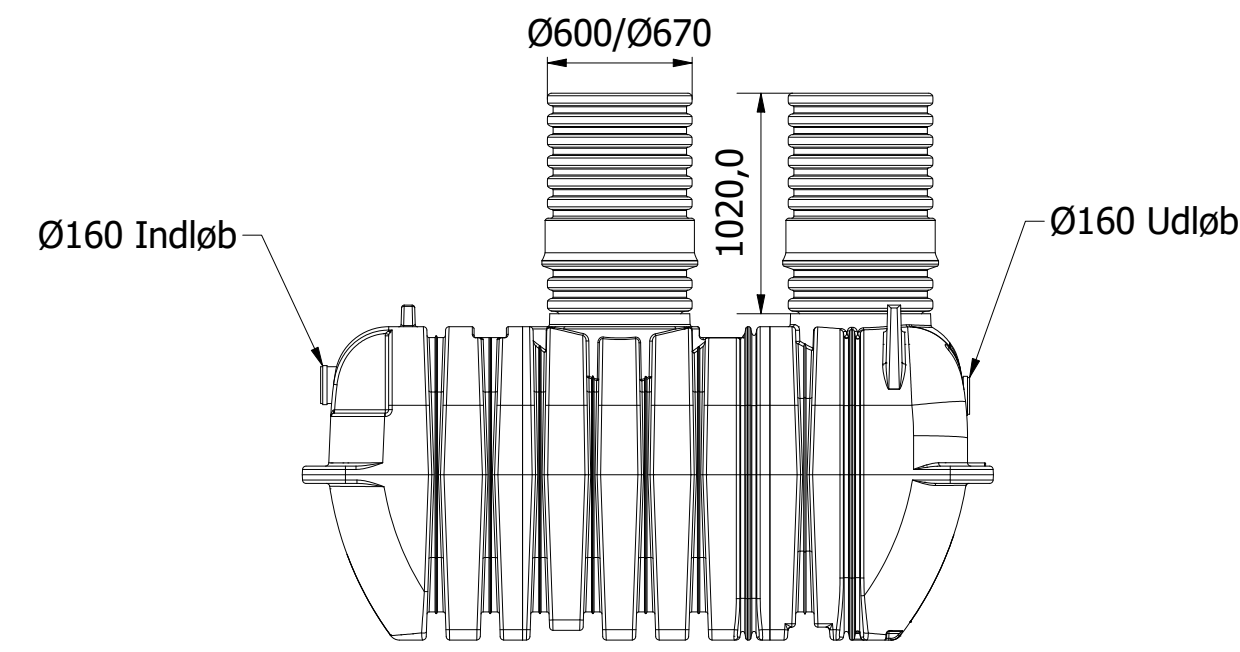


6 5 4 3 2 1

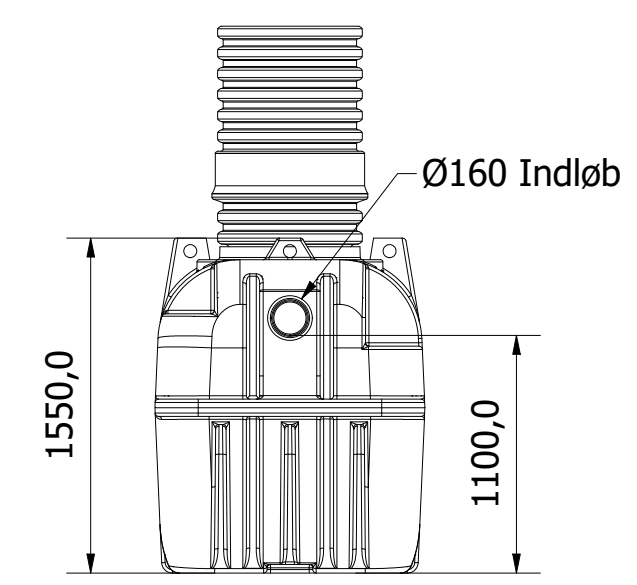
D



Right

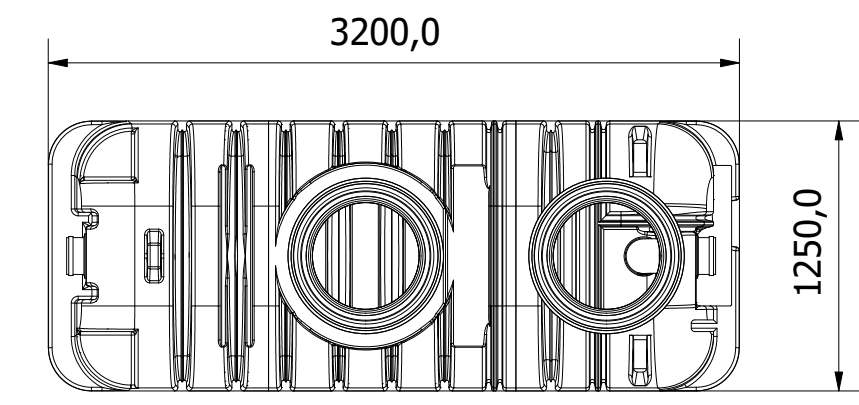
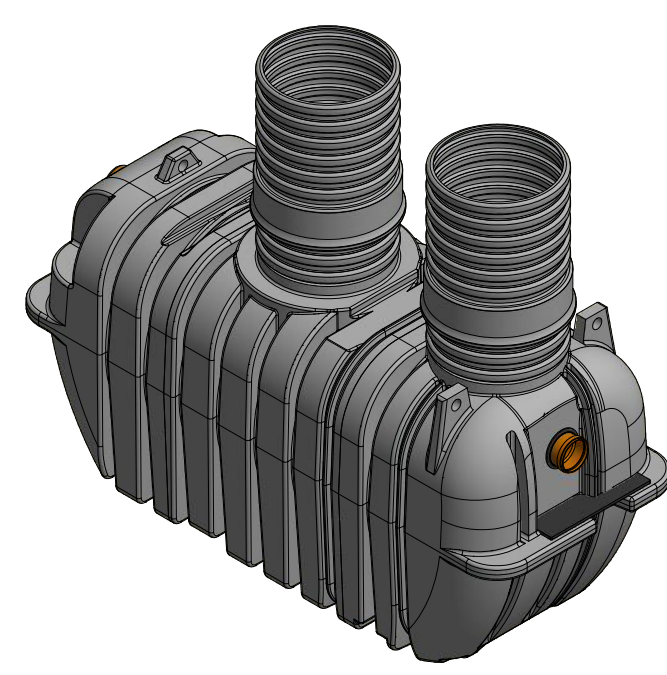


Front



Left

C



Top

B

Værdierne i nedenstående tabel er vejledende. Afvigelser kan forekomme.

Oliekapacitet	Olielagtykkelse	Olievolumen
100%	300 mm	1,0 m ³
70%	210 mm	0,7 m ³
50%	150 mm	0,5 m ³

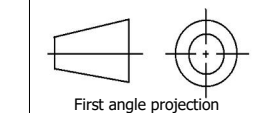
Tømning anbefales
Alarm anbefales

A

Klasse 2 - olie og benzinudskiller 10 L/s



Denne tegning må ikke kopieres, forevises andre firmaer og personer eller anvendes på en måde, som strider mod WaterCare's interesser.



Tlf. Watercare: 70 25 65 37

Varenummer / Projekt 223370110

Info Alle mål i mm ± 3% afvigelse

Ark 1 / 1



Titel Klasse 2 - olie og benzinudskiller

Størrelsesforhold 1:35

Volumen / kapacitet 10 L/s

Dato 24-03-2020

Format A3

6 5 4 3 2 1