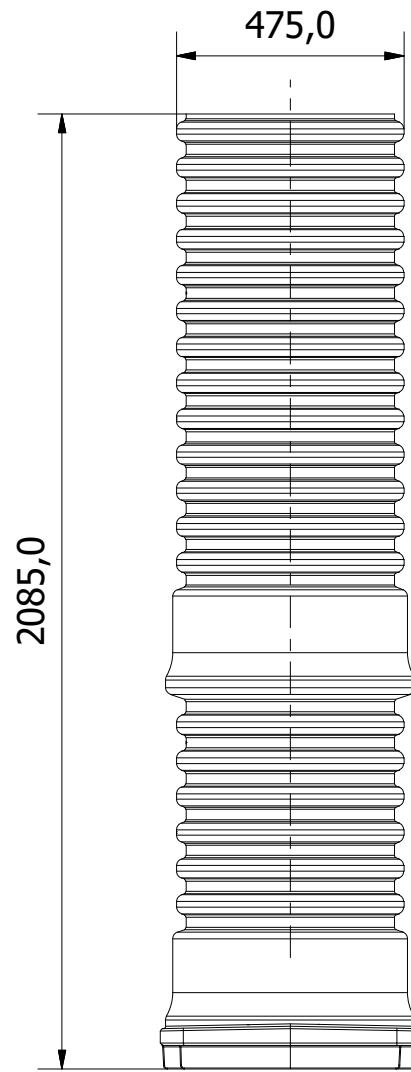
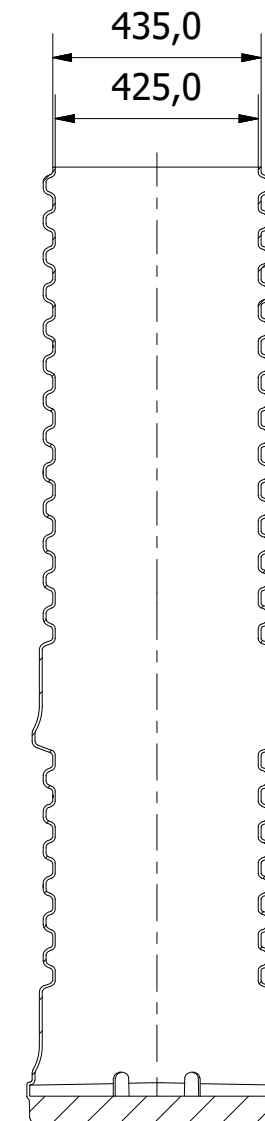


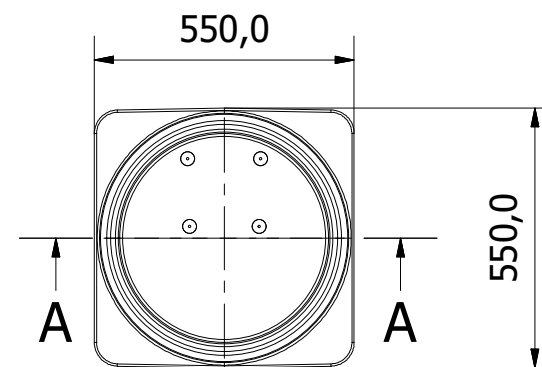
Right



Front



A-A



Top

Tlf. Watercare: 70 25 65 37	Varenummer 223374125	Info Alle mål i mm	Ark 1 / 1
		Titel Ø425 Prøvetagningsbrønd	Størrelsesforhold 1:16
		Volume Kapacitet	Dato 12-09-2016
		Format A3	