



# TROPICAL ISLAND

Bedienungsanleitung | Operating Instructions | Mode d'emploi  
Bruksanvisning | Käyttöohje | istruzioni per l'uso | Brugsanvisning  
Gebruiksaanwijzing



TI M, TI MV, TI MV ISO



## Index

<b>DE</b>	Bedienungsanleitung.....	page 3
<b>EN</b>	Operating Instructions .....	page 11
<b>FR</b>	Mode d'emploi .....	page 19

**DE**

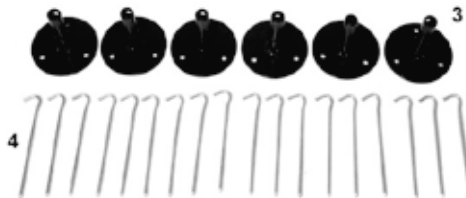
## **„Tropical Island“ – Das Paradies für Ihre Pflanzen!**

### **Produkteigenschaften**

- Zur sicheren Überwinterung von Kübelpflanzen
- Schutz vor Wind, Regen, Nässe, Kälte, Schnee und Frost
- Im Frühjahr zur Anzucht von Gemüse und Salat verwendbar
- UV-beständige PVC-Gitterfolie
- Lichtdurchlässig
- Boden mit Reißverschluss. Fest mit dem Außenzelt verbunden
- Bei der M Version ist der Boden kpl. abtrennbar für das Extension Set TI MV
- Mit Fensteröffnung zur einfachen Belüftung
- Stabiles Rohrgestänge mit Schaumstoffisolierung
- Leicht aufzubauen
- Mit praktischer Tragetasche
- Leicht und platzsparend zu transportieren und zu verstauen

## T I M

- 8 Metallstangen
- Zentrierkranz
- 4 FüÙe für Metallstangen
- 12 Heringe
- UV-beständige Gewebeplane
- Bodenplane



## Aufbau

1. Stecken Sie sechs der isolierten Metallstangen (1) in den Zentrierkranz (2), sodass sie hörbar einrasten.



2. Breiten Sie die Zeltplane (5) mit geschlossener Bodenplane (7) aus. Wichtig ist, dass sich der Reißverschluss oben befindet und problemlos geöffnet werden kann, falls das Zelt im Frühjahr zur Anzucht verwendet werden soll.
3. Stellen Sie nun den vorbereiteten Zentrierkranz zusammen mit den restlichen Stangen in das Zelt. Die Tür kann hierbei offen bleiben. Richten Sie das Gestell jetzt schon so aus, dass es im zusammen gebauten Zustand in die Öffnungen der Bodenplatte passt.
4. Jetzt verlängern Sie das Gestell mit den 12 verbleibenden Stangen (1). Zuerst die mittlere danach die untere Ebene. Das Gerüst für Tropical Island ist dann bereits fertig.



5. Durch die Löcher in der Bodenplane (7) werden die sechs FüÙe (3) von unten nach oben durchgesteckt. Der Haken muss nach auÙen zeigen.



6. Anschließend setzen Sie das Gerüst auf die FüÙe (3) und stülpen die Gewebeplane (5) über das Gerüst. Beachten Sie bitte das sich die Klettverschlüsse innen befinden.



7. Befestigen Sie die Gewebeplane (5) mit Hilfe der Klettverschlüsse an den Metallstangen.



8. **WICHTIG: Schließen Sie jetzt unbedingt sämtliche Reißverschlüsse.**

Sollten sich die Reißverschluss nicht leicht schließen lassen weil die Plane spannt, stellen Sie die FüÙe bitte enger zusammen.

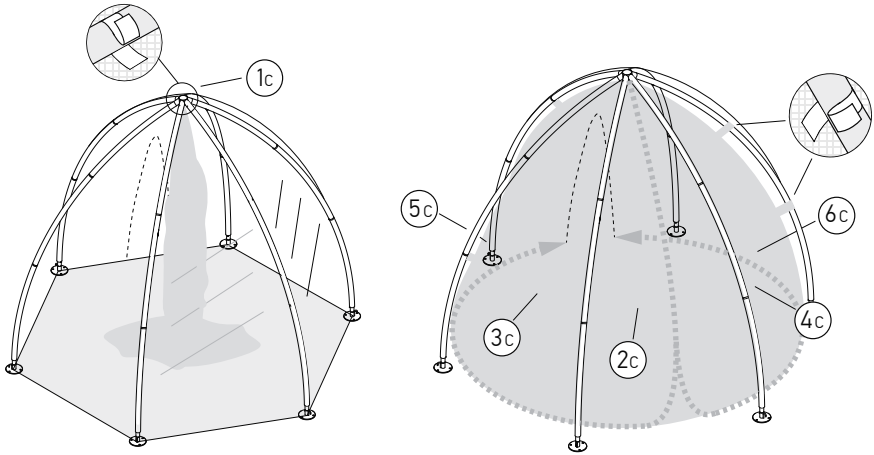
Mit den Heringen (4) werden hinterher die FüÙe (3) im Boden verankert. Pro Fuß verwendet man drei Heringe.

9. Das Zelt wird zusätzlich mit Schnüren an den Ecken abgespannt. Wenn Tropical Island an seinem Platz steht, sollten Sie diese Arbeit vornehmen. Platzieren Sie nun Ihre Pflanzen innerhalb des Zeltes und ziehen Sie den Reißverschluss des Eingangs hinter sich zu.



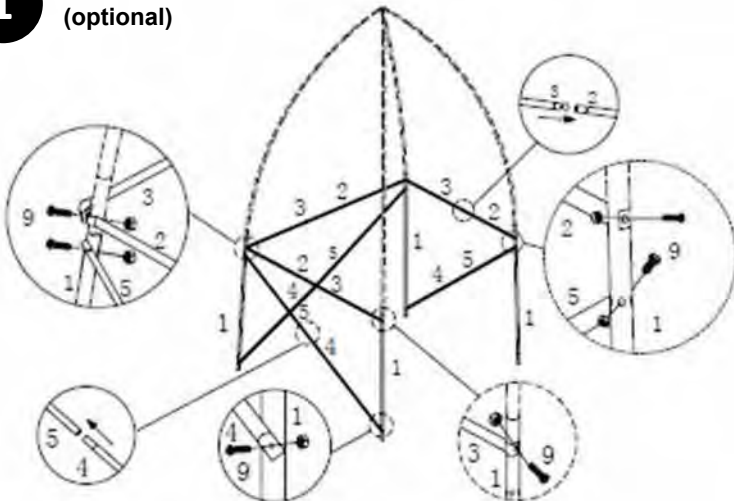
**Viel Freude mit Tropical Island,  
Ihrem Pflanzenparadies!**

## Isolierung (Optional)

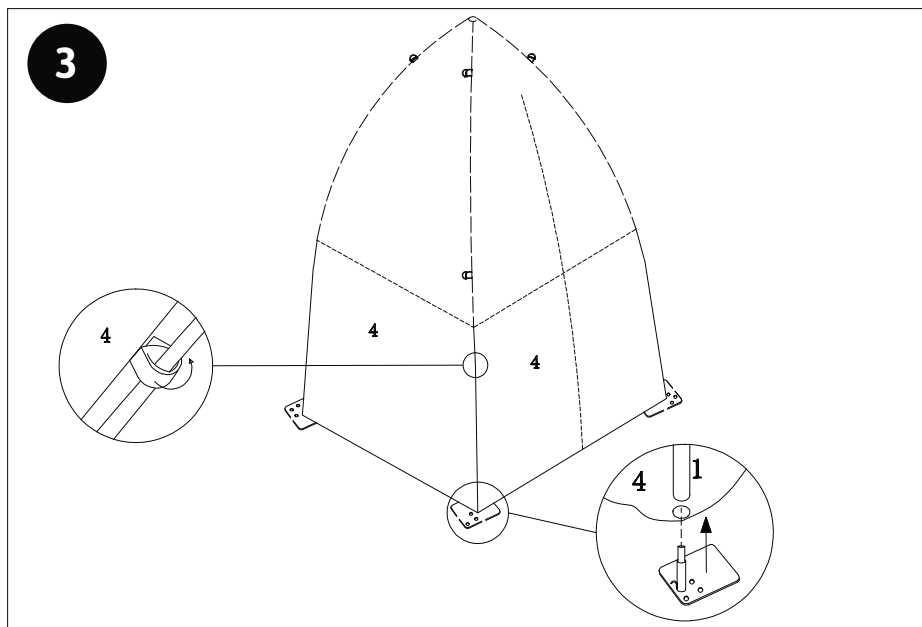
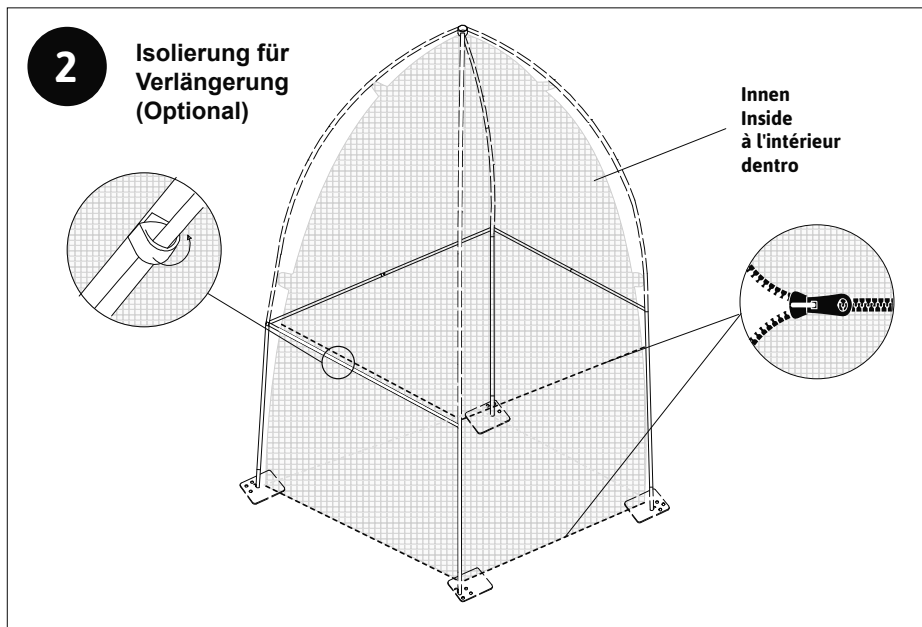


**1**

## Extension (optional)









# TROPICAL ISLAND – M, MV, MV ISO –

## **Belüftung und Bewässerung**

Die Belüftung lässt sich durch Öffnen und Schließen der Reißverschlüsse bequem regeln. Bei Minusgraden bleibt das Zelt geschlossen. An sonnigen Tagen mit Außentemperaturen zwischen 10 - 15 °C sollte es geöffnet werden. So vermeidet man zum einen Schimmelbildung, zum anderen die Austrocknung der Pflanzen.

Auch das Gießen ist ein Kinderspiel: Öffnen Sie einfach einen der beiden Eingänge, um bequem zu Ihren Pflanzen zu gelangen.

## **Tropical Island im Frühling**

Im Frühjahr kann man Tropical Island auch als Frühbeet zur Anzucht von Gemüse und Salat verwenden: Entfernen Sie einfach die Bodenplane. Eine ideale Lösung für Gartenfreunde, die kein Gewächshaus besitzen! Auch als Witterungsschutz für junge Pflanzen ist das Zelt wunderbar geeignet.

Wird Tropical Island nicht mehr benötigt, verstauen Sie das Zelt einfach bis zum nächsten Winter wieder in der praktischen Tasche.

## **Sicherheitshinweise**

Tropical Island ist nicht als Spielhaus für Kinder oder Tiere geeignet. Es verfügt zwar über ein Belüftungsfenster, aber bei sehr hohen Außentemperaturen oder direkter Sonneneinstrahlung kann – vor allem bei geschlossenen Reißverschlüssen - im Innenraum große Hitze entstehen.

Offenes Feuer ist innerhalb und in der Nähe des Zeltens ebenfalls zu vermeiden.

Tropical Island sollte mit ca. 100 kg Kübelpflanzen befüllt werden, um die Standfestigkeit auch bei starkem Wind zu gewährleisten.

**GB**

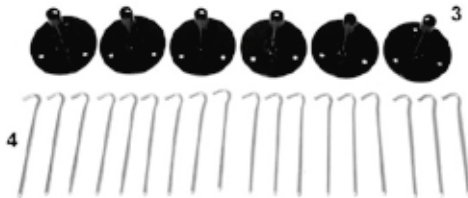
## **“Tropical Island” – Paradise for Your Plants!**

### **Product features**

- For safe overwintering of pot plants
- Protection against wind, rain, moisture, cold, snow and frost
- For starting vegetables and salad greens in spring
- UV-resistant PVC net film
- Translucent
- Insulated zippered floor
- Window for easy ventilation
- Sturdy pipe frame with foam insulation
- Easy to assemble
- With a handy carrying bag
- Space-saving for easy transport and storage

## T I M

8 metal rods with insulation  
centring for 4 metal rods  
4 feet for metal rods  
12 tent pegs  
UV-resistant PVC tarpaulin  
Black groundsheet



## Assembly

1. Insert six of the insulated metal rods (1) into the centring ring (2) until you hear them click.



2. Extend these with the 12 remaining rods (1). Now the framework for your Tropical Island is already complete.



3. Spread out the groundsheet (7). It's important for the zipper to be on top and easy to open in case the tent is to be used for starting plants in the spring.
4. Insert the six feet (3) up through the holes in the groundsheet (7) from below. The hook must be facing out.

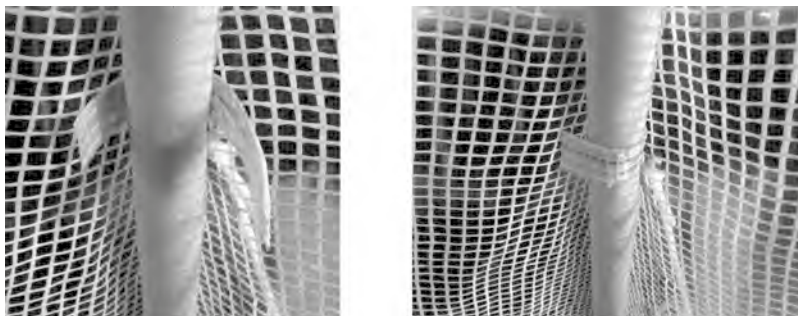


5. Now place the frame upright with the feet (3) on the ground.
6. Pull the tarpaulin (5) over the frame. The centre of the tarpaulin should be positioned



directly above the centring ring (2).

7. Use the Velcro fasteners on the metal rods to attach the tarpaulin (5).



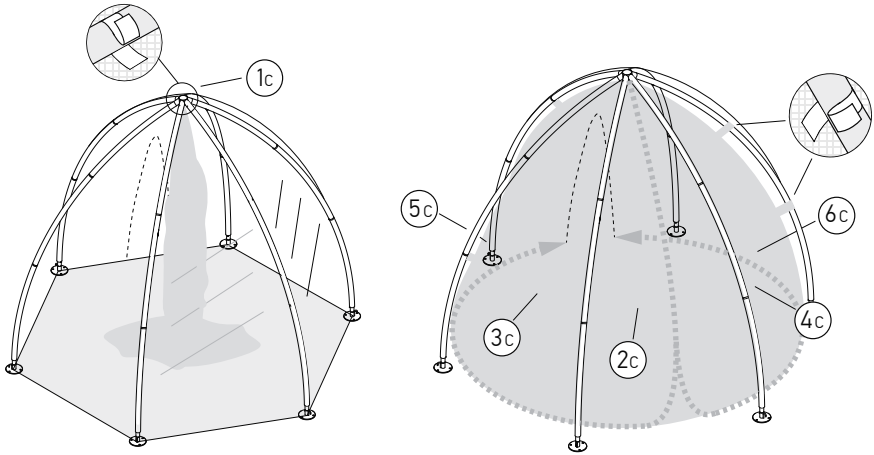
8. Then anchor the feet (3) in the ground using the tent pegs (4). Use three pegs per foot.

9. Use the cords on the corners to give the tent extra tension. You should wait to do this until Tropical Island is in its desired position. Now place your plants inside the tent and close the entryway zipper behind you.



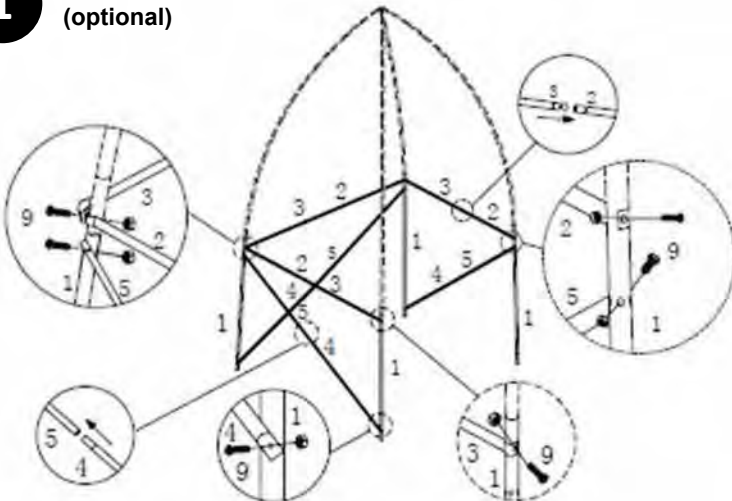
**Have fun with Tropical Island,  
Your plant paradise!**

## Insulation cover (optional)

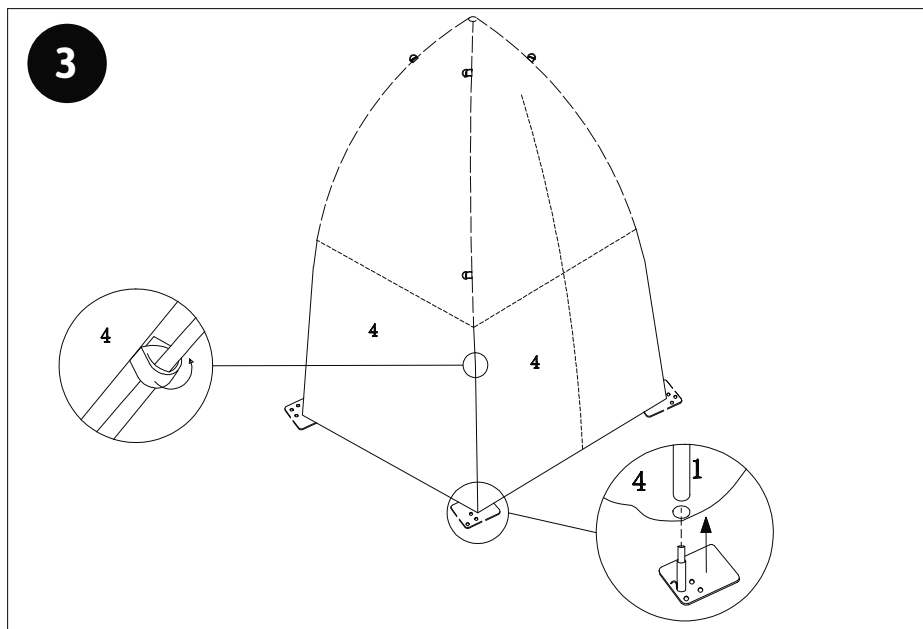
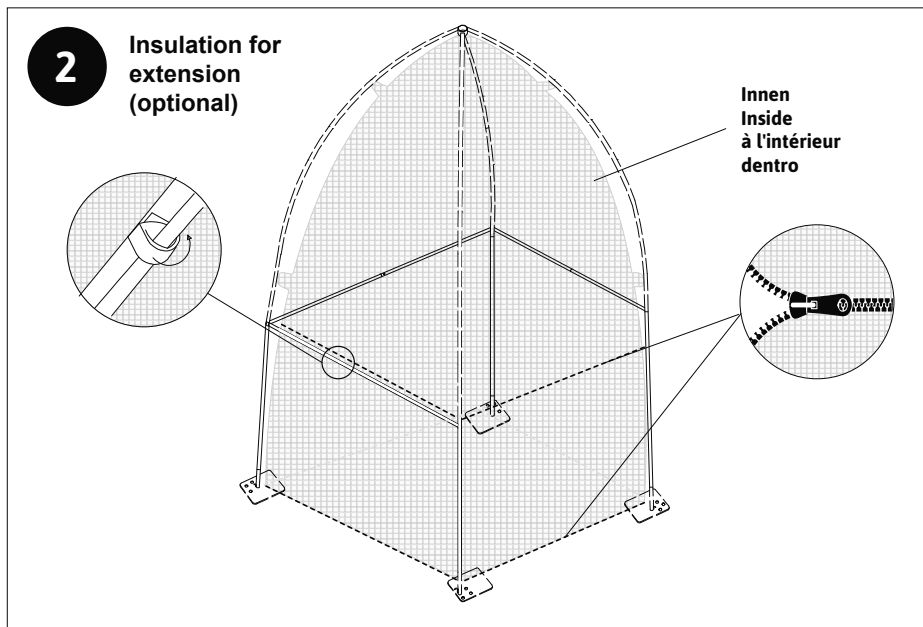


**1**

## Extension (optional)









## TROPICAL ISLAND – M, MV, MV ISO –

---

### **Ventilation and watering**

Ventilation can be conveniently regulated by opening and closing the zippers. The tent should remain closed when the temperature is below freezing. It should be opened on sunny days with outside temperatures of 10 - 15 °C. This will both prevent fungal growth and keep the plants from drying out.

Watering is a breeze as well: Just open one of the two entryways to easily access your plants.

### **Tropical Island in spring**

You can also use Tropical Island as a cold frame for starting vegetables and salad greens in the spring: Simply remove the groundsheet. This is an ideal solution for gardeners without their own greenhouse! The tent is also wonderfully suited for protecting young plants from the elements.

When Tropical Island is no longer needed, the tent can simply be stored in its handy bag until the following winter.

### **Safety information**

Tropical Island is not suitable for use as a playhouse for children or animals. Though it is equipped with a window for ventilation, in the case of very high outdoor temperatures or direct sunlight, the inside can become extremely hot – especially when the zippers are closed.

Also avoid any open flame inside or near the tent.

Tropical Island should be filled with approx. 100 kg of pot plants to ensure stability in high winds.

**FR**

## « Tropical Island » – Le paradis pour vos plantes !

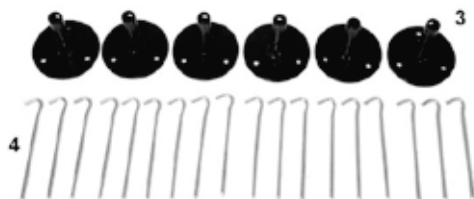
### Caractéristiques du produit

- Pour l'hibernation sûre des plantes en conteneur
- Protège du vent, de la pluie, de l'humidité, du froid, de la neige et du gel
- Utilisable au printemps pour les semis de légumes et de salades
- Film grillagé PVC résistant aux UV
- Perméable à la lumière
- Fond isolé avec fermeture à glissière
- Avec fenêtre pour faciliter la ventilation
- Deux accès pour faciliter l'arrosage
- Structure robuste en tubes avec isolation en mousse
- Facile à monter
- Avec sac de transport pratique
- Facile à transporter et peu encombrant à ranger

## TI M

8 barres

4 pieds pour  
12 crochets pour



## Montage

1. Insérez les six barres métalliques isolées (1) dans l'anneau de centrage (2) jusqu'à ce qu'elles s'enclenchent audiblement.



2. Rallongez-les au moyen des 12 barres restantes (1). La structure du « Tropical Island » est alors déjà achevée.



3. Etalez la bâche de sol (7). Il est important que la fermeture à glissière se trouve sur le dessus et puisse être ouverte sans problèmes si la tente doit être utilisée pour les semis au printemps.

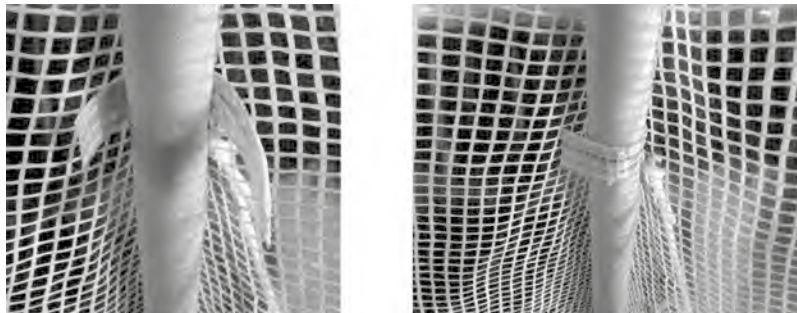
4. Passez les six pieds (3) à travers les orifices de la bâche de sol (7) en les insérant par le dessous. Le crochet doit être orienté vers l'extérieur.



5. Placez ensuite la structure sur les pieds (3).
6. Posez la bâche tissée (5) sur la structure. Le centre de la bâche doit se trouver directement au-dessus de l'anneau de centrage (2).



7. Fixez la bâche tissée (5) aux barres métalliques à l'aide des fermetures Velcro.



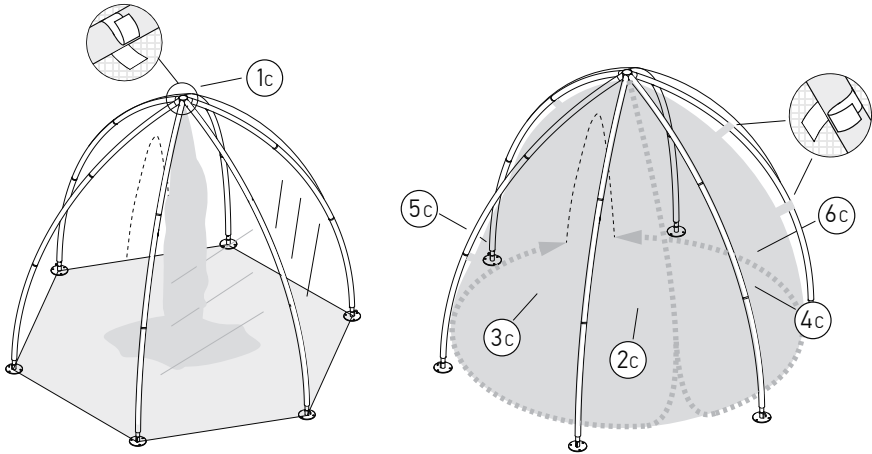
8. Les crochets (4) servent à fixer les pieds (3) au sol. Chaque pied est fixé avec trois crochets.

9. De plus, la tente est haubanée au moyen de ficelles dans les angles. Lorsque « Tropical Island » est en place, procédez à cette opération. Placez ensuite vos plantes à l'intérieur de la tente et fermez la fermeture à glissière de l'entrée.



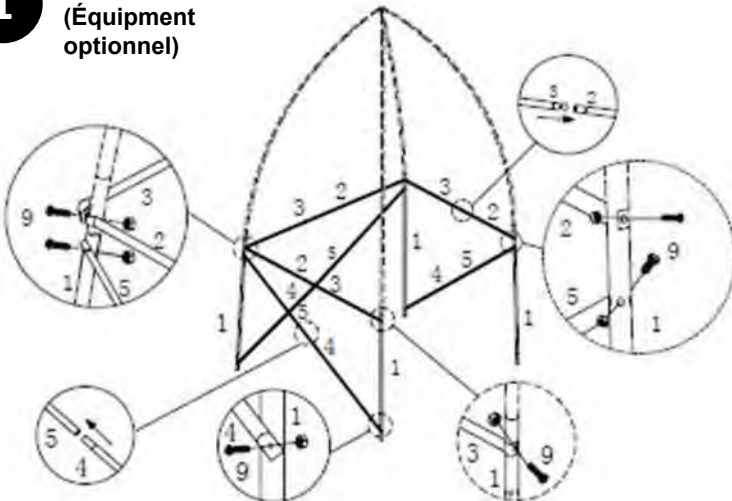
**Nous vous souhaitons beaucoup de plaisir avec « Tropical Island »,  
votre paradis des plantes !**

## TROPICAL ISLAND bâches isolantes (Équipement optionnel)

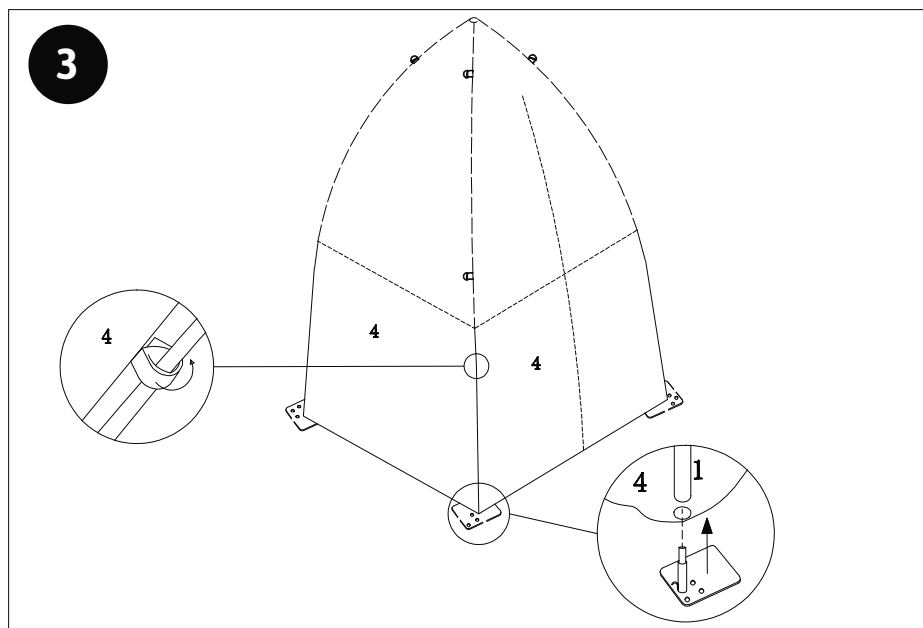
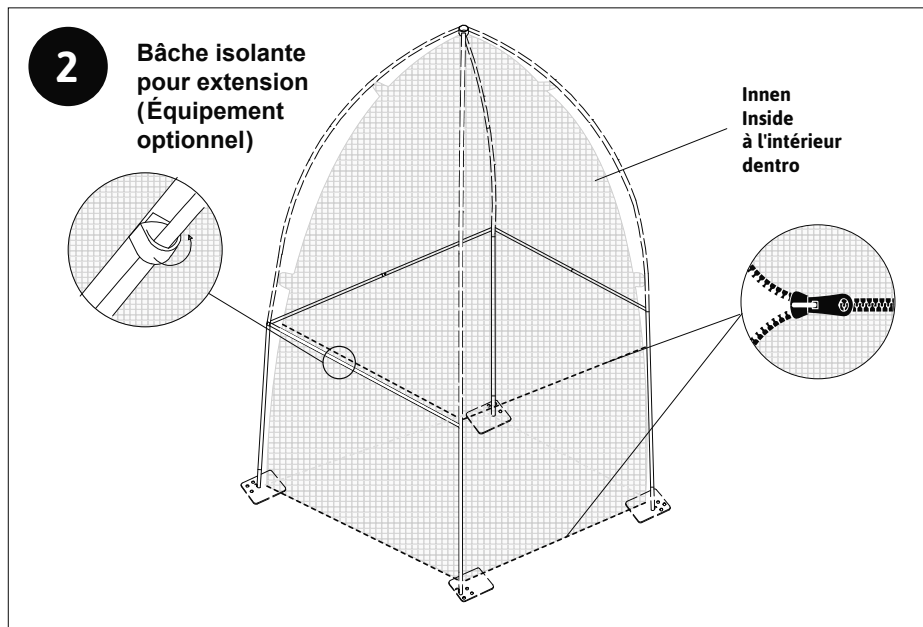


**1**

## Extension (Équipement optionnel)









## **Ventilation et arrosage**

La ventilation se règle facilement en ouvrant ou en fermant les fermetures à glissière. Lorsque les températures sont inférieures à zéro, la tente reste fermée. Les jours ensoleillés avec des températures extérieures de 10 à 15 °C, elle doit être ouverte. Cela permet d'éviter la formation de moisissures ainsi que le desséchage des plantes.

L'arrosage est également ultra-facile : il suffit d'ouvrir une des deux entrées pour accéder confortablement à vos plantes.

## **« Tropical Island » au printemps**

Au printemps, vous pouvez aussi utiliser « Tropical Island » pour vos semis de légumes et de salades : il vous suffit de retirer la bâche de sol. Une solution idéale pour les passionnés de jardinage qui ne possèdent pas de serre ! La tente est également parfaite pour protéger les jeunes plants des intempéries.

Lorsque vous n'avez plus besoin de « Tropical Island », rangez la tente simplement dans son sac de transport pratique jusqu'à l'hiver prochain.

## **Consignes de sécurité**

« Tropical Island » n'est pas adapté comme maison de jeu pour les enfants ou les animaux. Bien qu'il dispose d'une fenêtre de ventilation, l'intérieur peut devenir très chaud lorsque les températures extérieures sont élevées ou que la tente est exposée directement au soleil – notamment si les fermetures à glissières sont fermées.

Évitez également toute flamme nue à l'intérieur et à proximité de la tente.

Placez env. 100 kg de plantes en conteneur dans « Tropical Island » pour assurer sa stabilité en cas de vents violents.



Bio Green GmbH & Co. KG  
Marburger Str. 1b  
35649 Bischoffen-Oberweidbach  
Germany/Allemagne

Tel +49 (0) 6444 9312-0 | Fax +49 (0) 6444 6162  
E-Mail [info@biogreen.de](mailto:info@biogreen.de)

**[www.biogreen.world](http://www.biogreen.world)**