

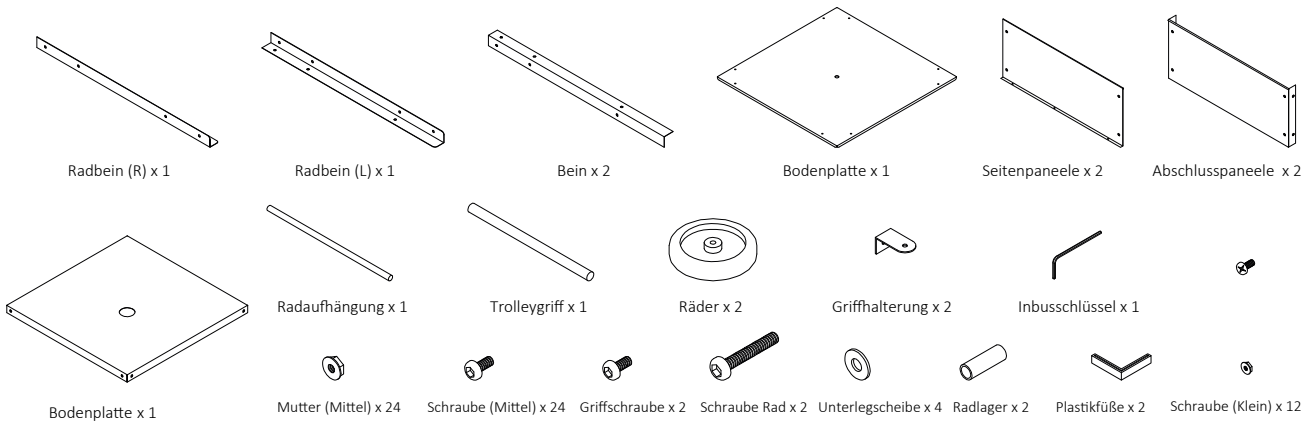
Empfehlungen

- Bei der Montage Handschuhe tragen.
- Montieren Sie das Gerät auf einer ebenen Fläche.
- Verwenden Sie zum Schutz des Produktes und der Fußbodenoberfläche ein Handtuch oder ein Tuch.
- Die Montage ist mit zwei Personen einfacher.



VORSICHT!
Achten Sie auf scharfkantige Ecken und Kanten.

Teilleiste - Vergewissern Sie sich, dass alle aufgelistet Teile vorhanden sind.



Schritt 1 - Schrauben Sie die Ecken mit den Radbeinen, den Seitenteilen und den Abschlusspaneelen wie in Abb. 1 gezeigt zusammen. Das Abschlusspaneel sollte auf der Innenseite und den Beinen auf der Außenseite sein. Nur den oberen Satz Muttern eindrehen und bis zu Schritt 3 nicht vollständig festziehen. Die Ecke der Beine passt unter die Lippe, die von den Seitenwänden gebildet wird.

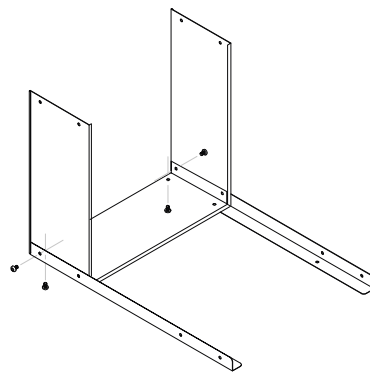


Diagramm 1

Schritt 2 - Wiederholen Sie für die Schritte an den gegenüberliegenden Ecken. Dieses Mal mit den regulären Beinen. Befestigen Sie die Griffhalterungen, wie in Diagramm 2, mit den radlosen, normalen Beinen. Befestigen Sie die Plastikfüße an den radlosen Beinen und stellen Sie das Gerät aufrecht.

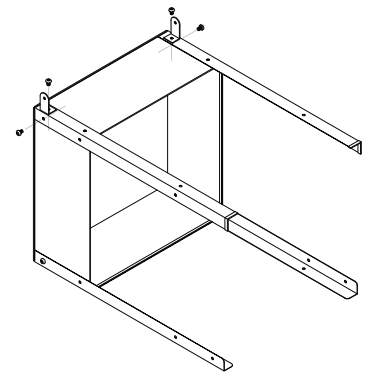


Diagramm 2

Schritt 3 - Setzen Sie die Bodenplatte ein und schrauben Sie diese mit den kleinen Muttern und Schrauben ein. Schrauben Sie jetzt auch den unteren Satz von Muttern an den Ecken.

Befestigen Sie den Boden, Ablage, Griff und Räder wie in Diagramm 3 dargestellt.

Verwenden Sie für den Trolleygriff undbedingt die Griffschrauben. Ziehen Sie im Anschluss alle Schrauben und Muttern fest an. Der Blumenwagen sollte stabil und starr sein. Fertig!

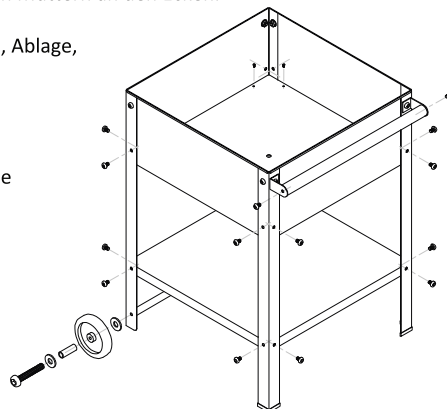
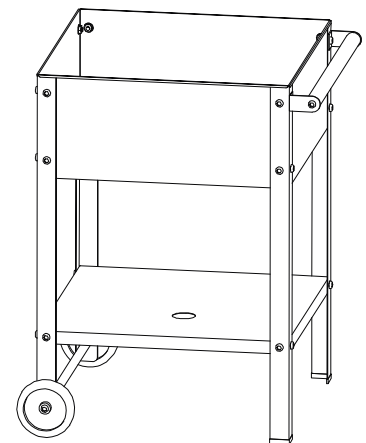


Diagramm 3

Schritt 4 - Bewegen Sie Ihre Blumenwagen in die gewünschte Position und befüllen ihn mit Erde.!



Zusammgebauter Blumenwagen