

PATIOFLORA® 200

AUFBAUANLEITUNG | ASSEMBLY INSTRUCTIONS | NOTICE D'ASSEMBLAGE



DE

Wir empfehlen:

Bei der Montage Handschuhe tragen.
Achten Sie auf scharfkantige Ecken und Kanten.
Die Montage ist mit zwei Personen einfacher.

EN

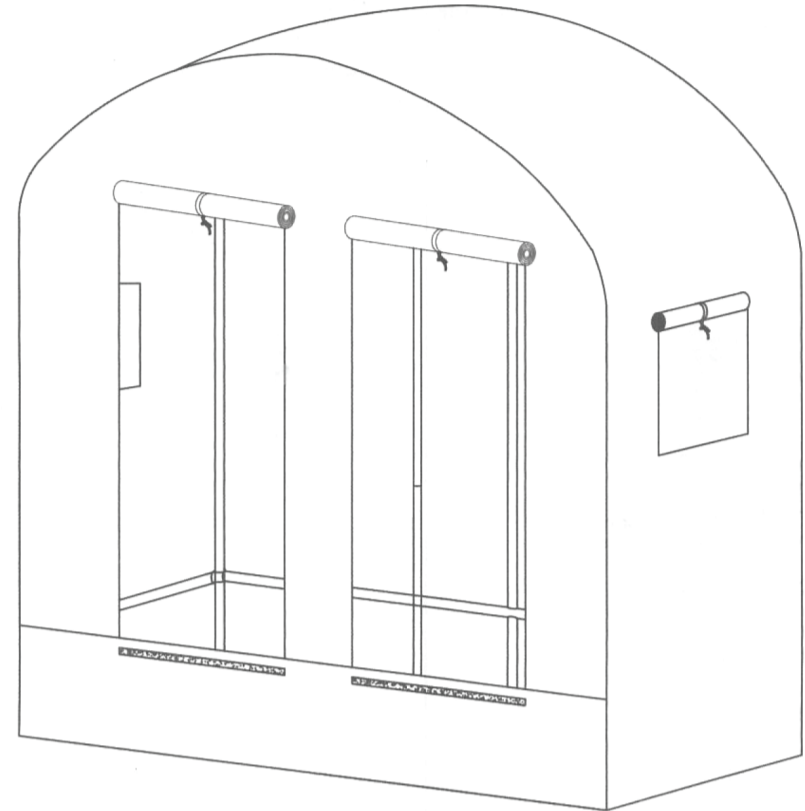
Recommendations:

Wear gloves during assembly.
Handle components with care due to possible sharp corners or edges.
Assembly is easier with two people.

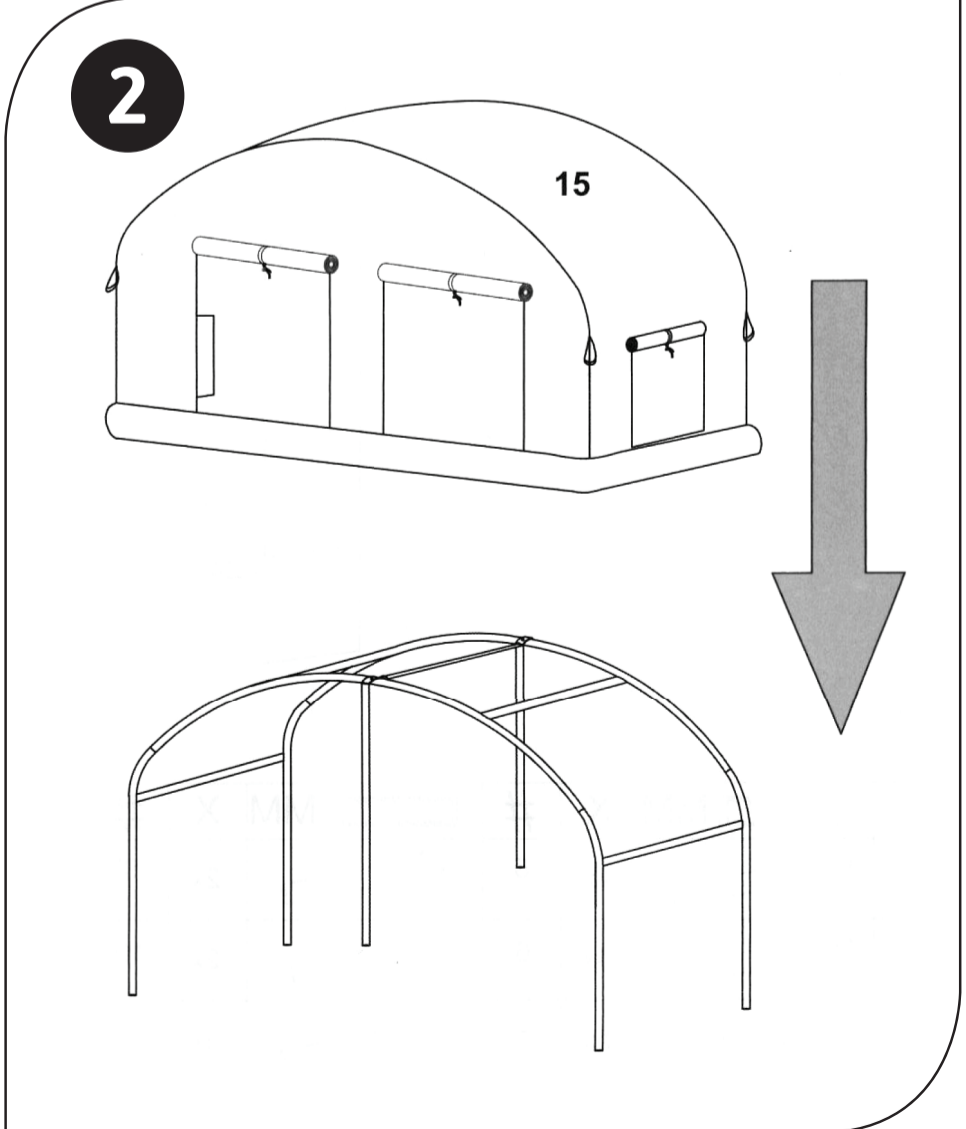
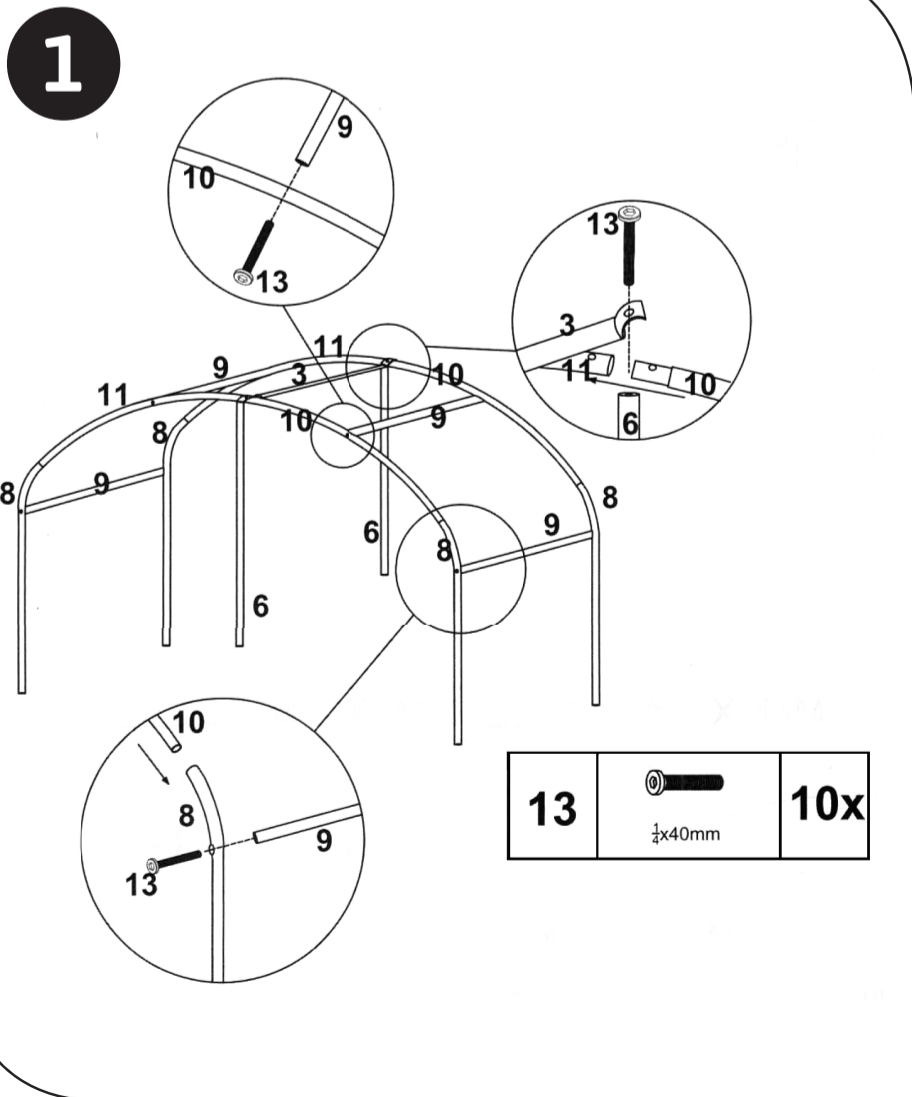
FR

Nous recommandons :

De mettre des gants durant l'assemblage.
Prenez garde aux rebords et coins pointus.
La participation de deux personnes pour l'assemblage.

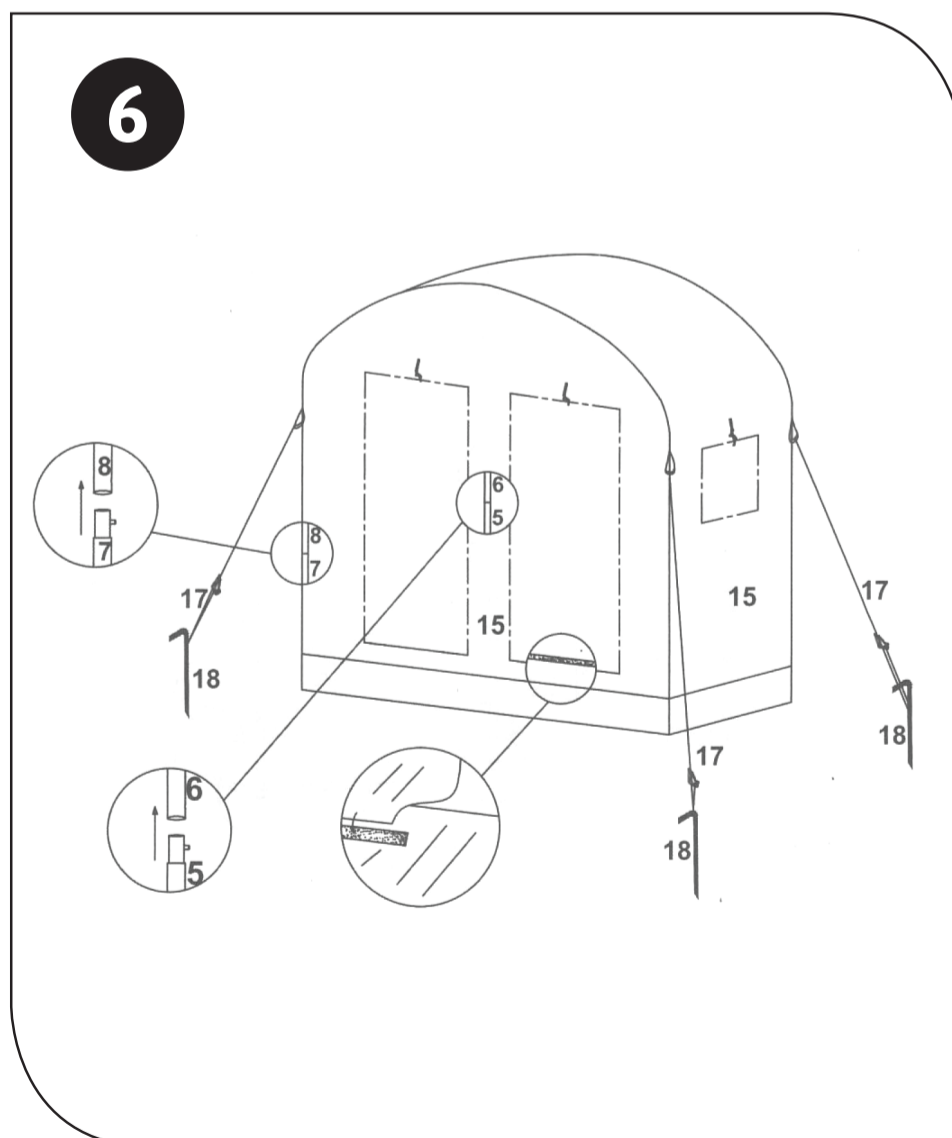
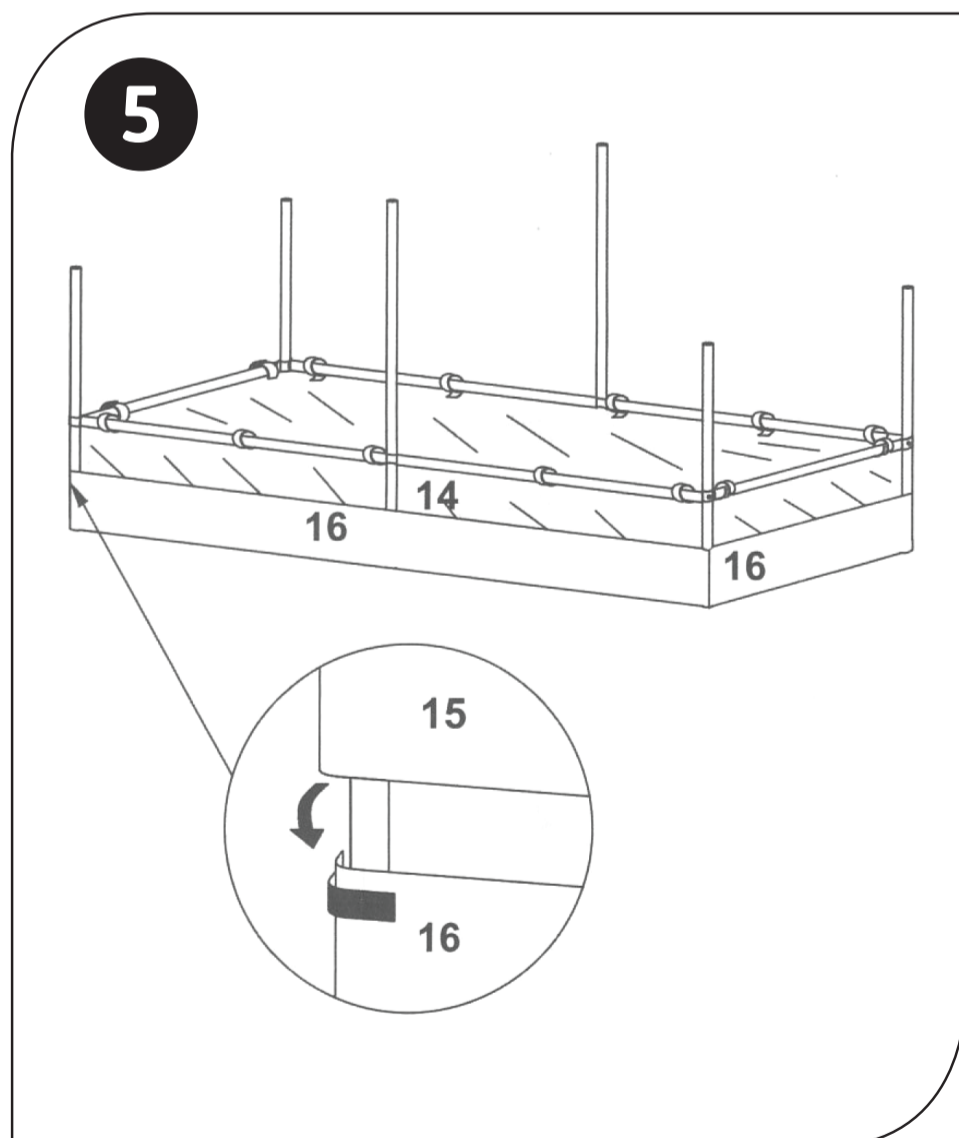
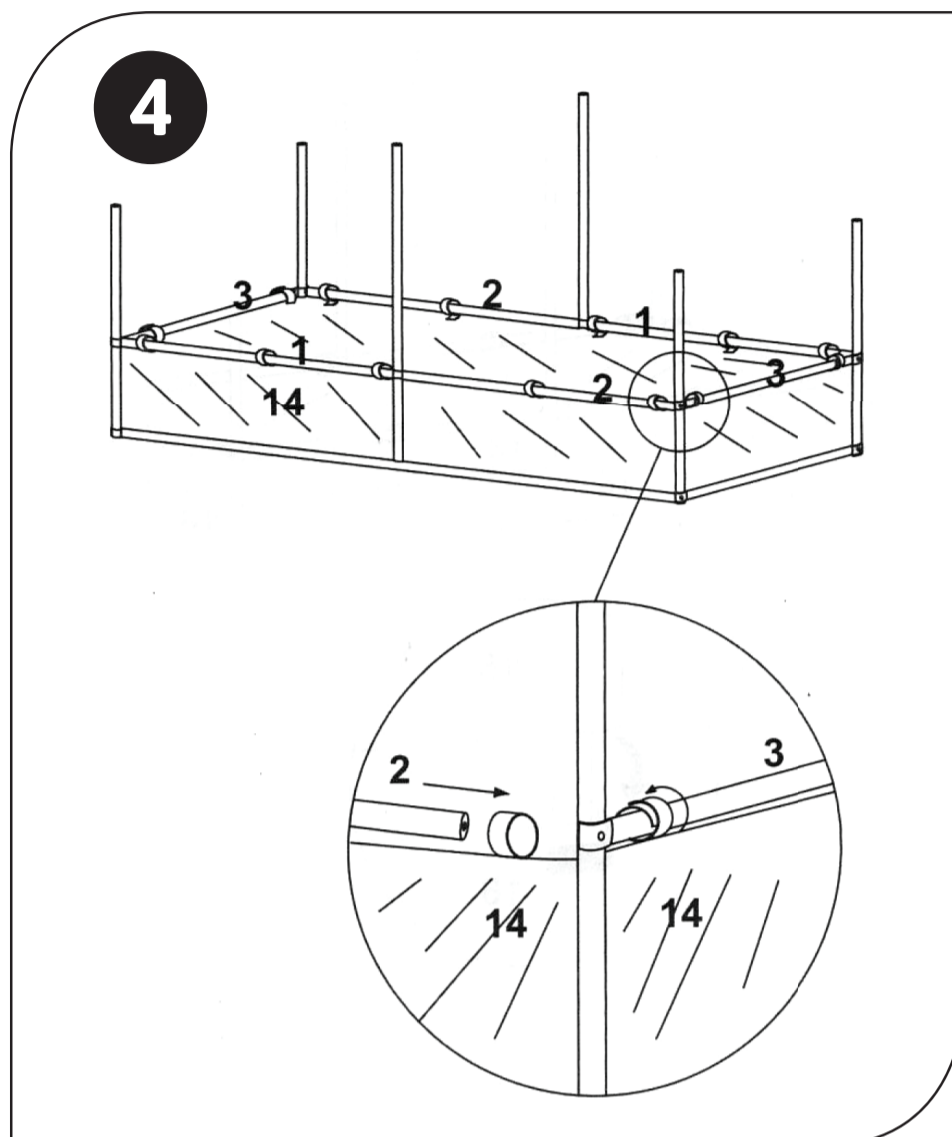
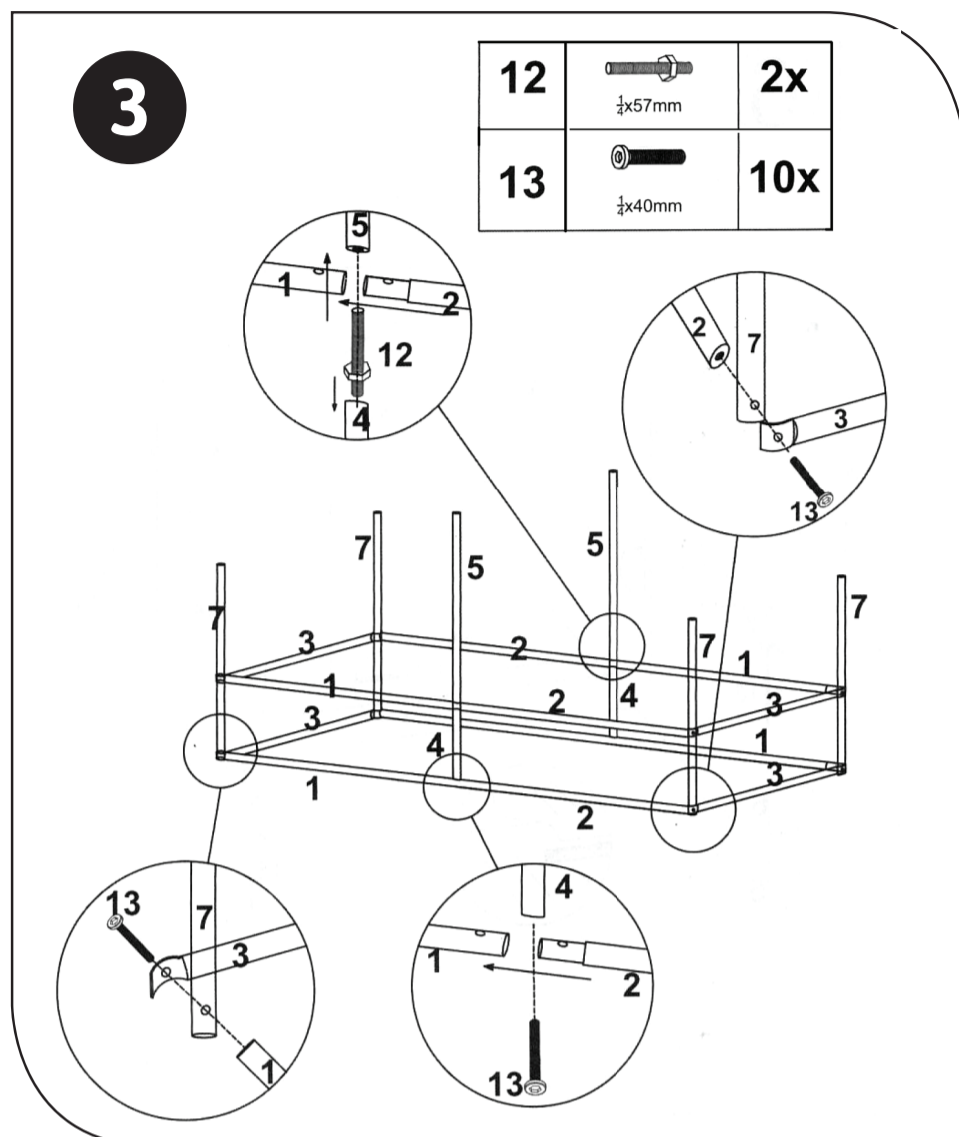


#	MM	X	#	MM	X	#	MM	X	#	MM	X	#	MM	X
1		4x	5		2x	9		4x	13	$\frac{1}{2}$ x40mm	20x	17		4x
2		4x	6		2x	10		2x	14		1x	18		4x
3		5x	7		4x	11		2x	15		1x	19		1x
4		2x	8		4x	12	$\frac{1}{2}$ x57mm	2x	16		1x			



PATIOFLORA® 200

AUFBAUANLEITUNG | ASSEMBLY INSTRUCTIONS | NOTICE D'ASSEMBLAGE



Sollten Sie noch Fragen haben, so wenden Sie sich an unseren Bio Green-Service
 If you have any further questions, please contact our Bio Green Service
 Pour toute question, adressez-vous au service après-vente Bio Green

Tel: +49 (0) 6444 / 9312-0 oder Email: info@biogreen.de