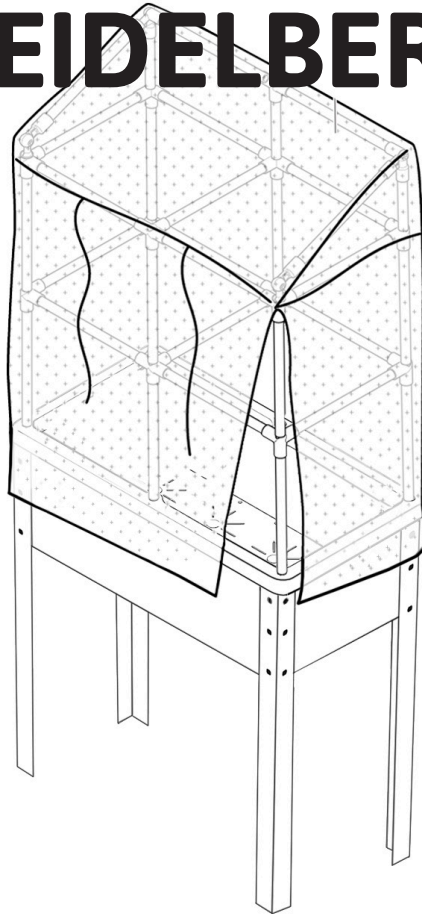




# Aufbauanleitung

Installation Manual | Manual de instalación  
Manuel d'installation | Installationshandbok

## CITYJUNGLE® **HEIDELBERG**



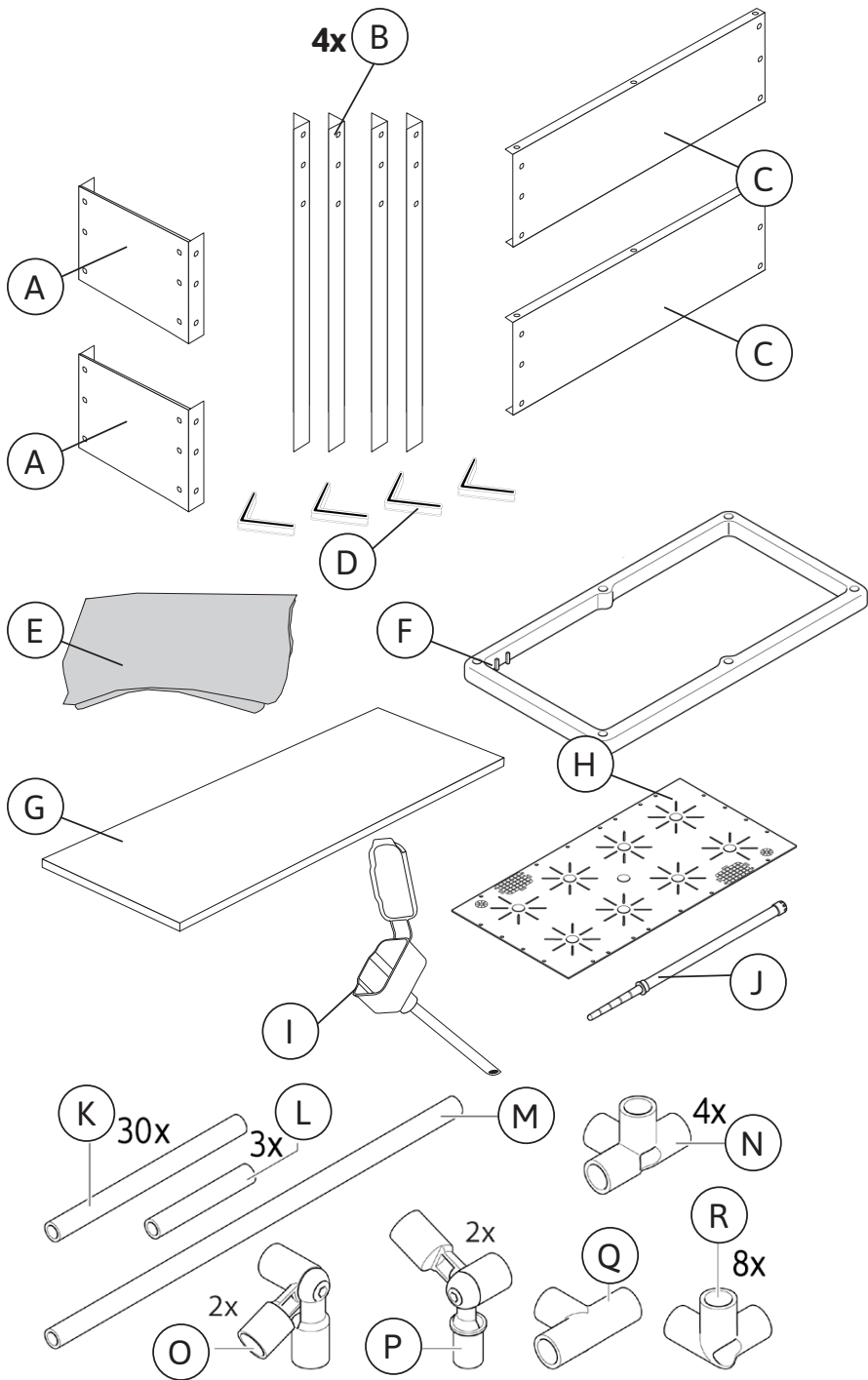
DE

EN

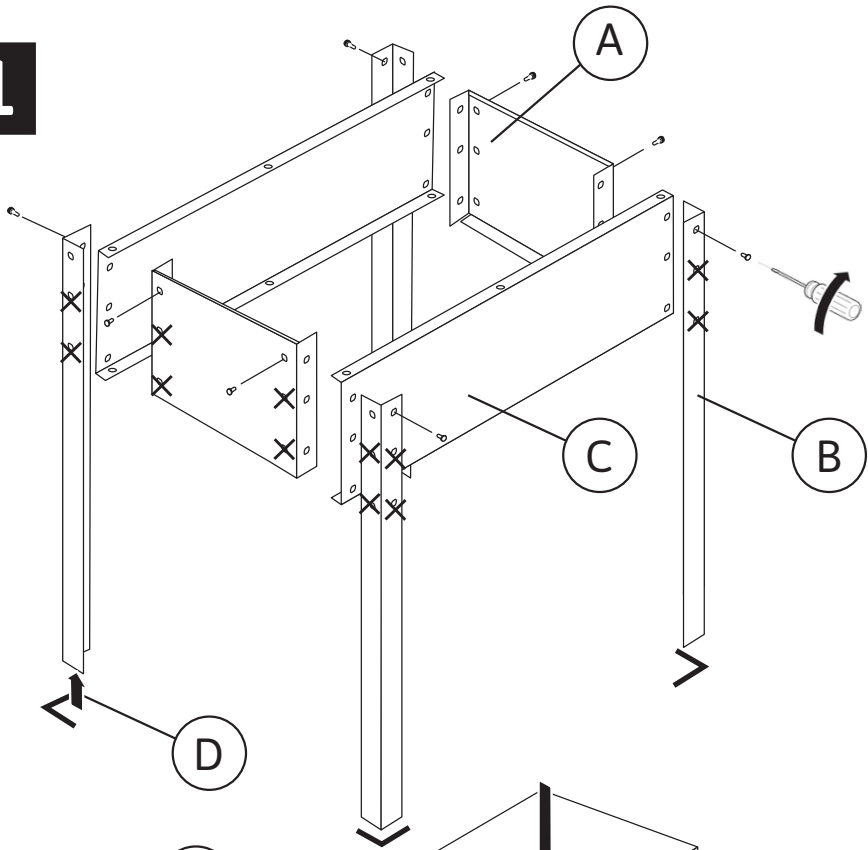
FR

ES

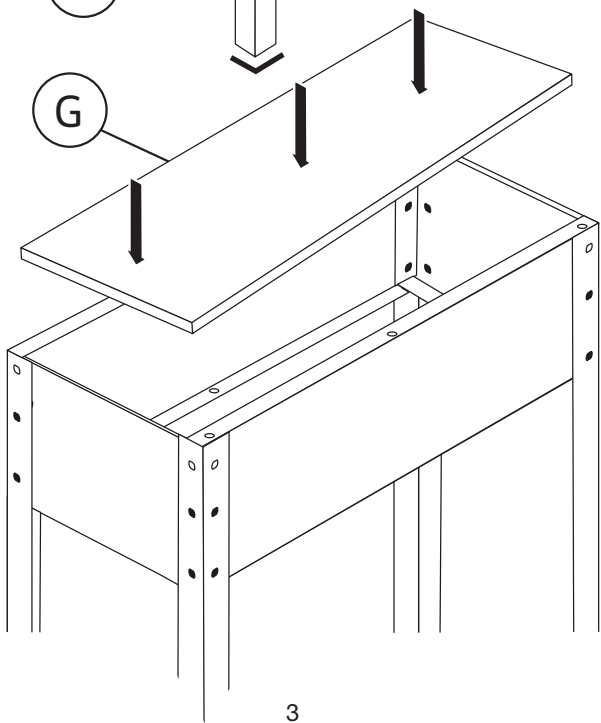
SE



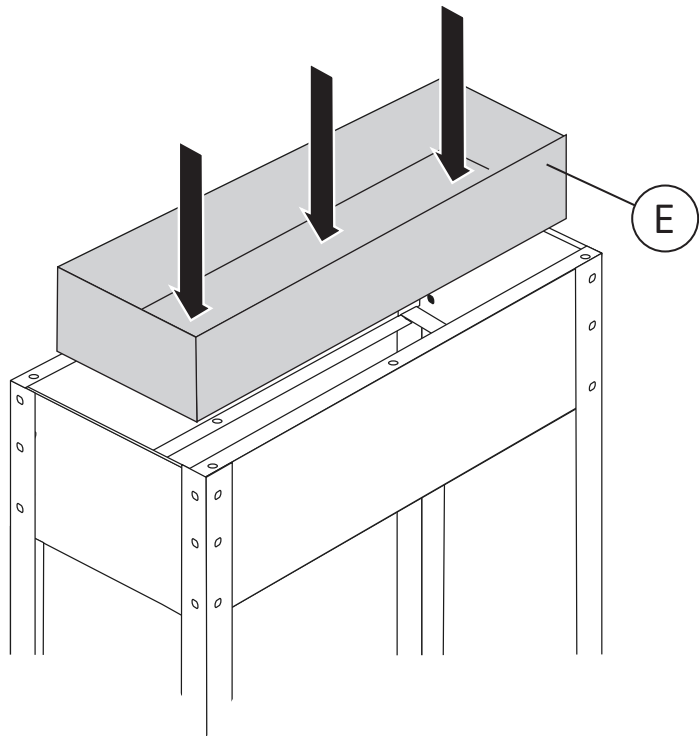
**1**



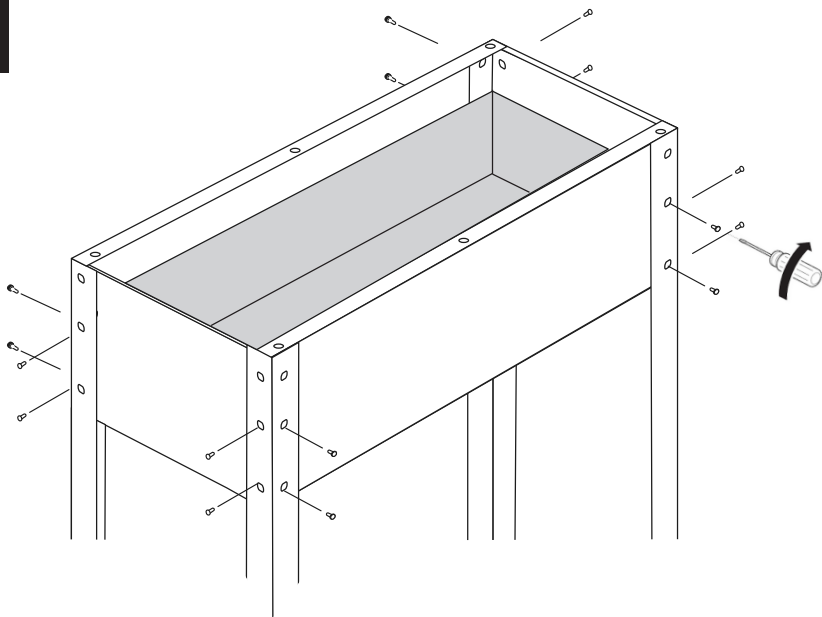
**2**



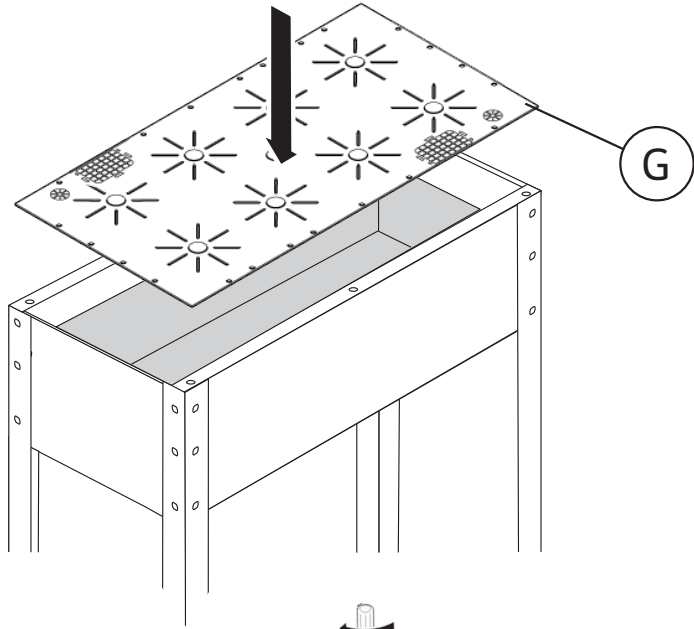
3



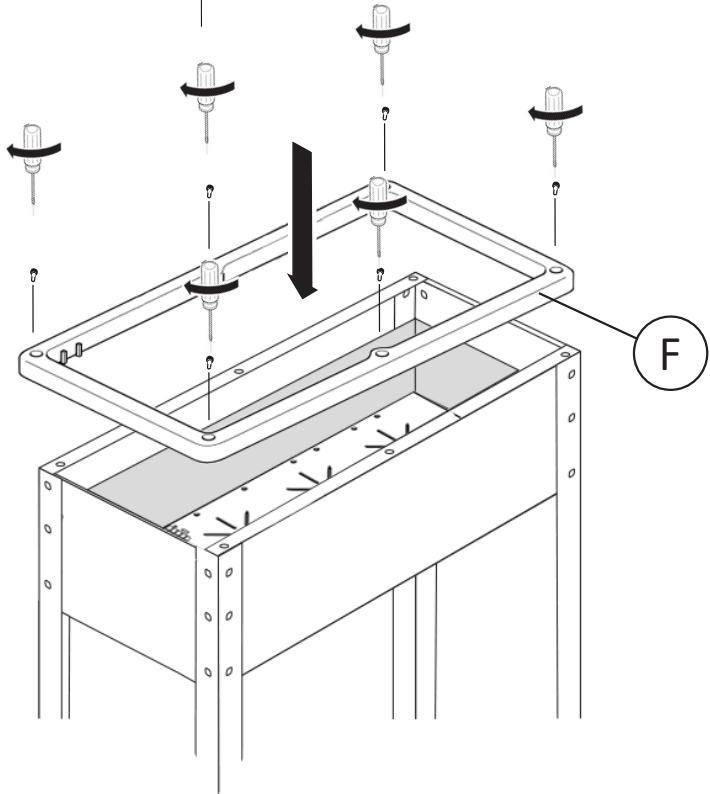
4



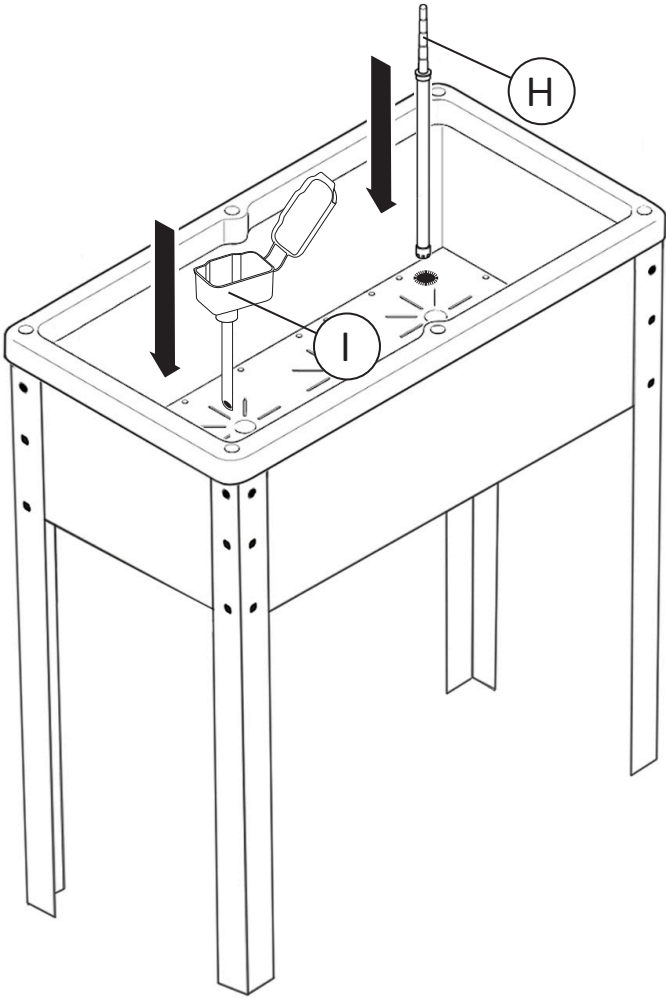
5



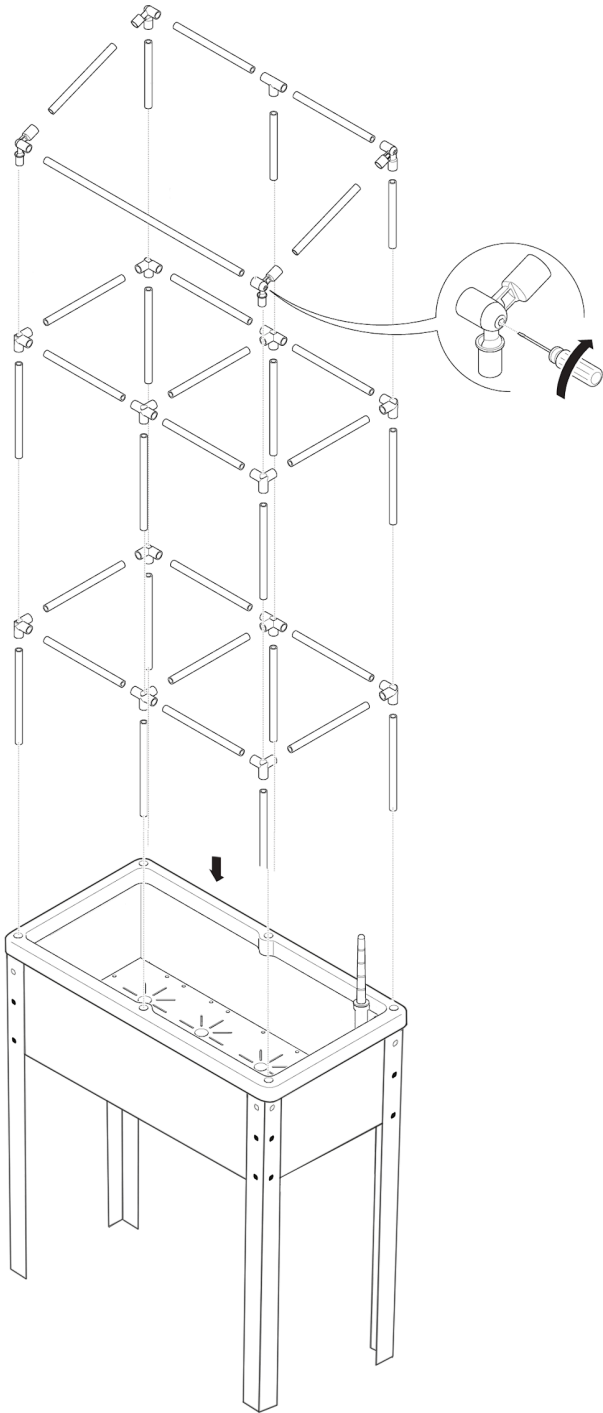
6



7



8



**Packungsinhalt**

- A. Kurze Seitenplatten (2x)
- B. Beine (4x)
- C. Lange Seitenteile (2x)
- D. Plastikfüße (4x)
- E. Wasserspeicherfolie (1x)
- F. Rankgitterrahmen (1x)
- G. Kastenboden (1x)
- H. Bewässerungsgitter (1x)
- I. Wasserstandsanzeige (1)
- J. Wassereinfüllstutzen (1x)
  
- K. Stange, mittlere Länge (30x)
- L. Stange, kurz (3x)
- M. Stange, lang (1x)
- N. 4-poliger Stecker (4x)
- O. Eckverbinder (8x)
- P. T-Verbinder (1x)
- Q. Kniestecker - Vorderseite (2x)
- R. Knieverbinder - Rückseite (2x)

**Optional:**

- Abdeckung
- Isolierhaube
- Rankgitter Verlängerung

Der City Jungle soll als Umgebung für das Pflanzenwachstum dienen. Der City Jungle ist für Vegetation wie Gemüse, Blumen und Kräuter mit einem maximalen Gesamtgewicht von 100 kg vorgesehen. Der City Jungle ist für den Einsatz auf Verandas, Terrassen, Höfen, Dächern und ähnlichen Orten vorgesehen.

**Der City Jungle Heidelberg ist nicht für die folgenden Zwecke vorgesehen:**

- **Als Kletterobjekt.**
- **Zur Lagerung von Produkten mit einem Gewicht von >100 kg**
- **An Standorten mit einer Windgeschwindigkeit von mehr als 11 m/s**

**Sicherheitshinweise**

- Lesen und verstehen Sie die mitgelieferten Anweisungen sorgfältig, bevor Sie das Produkt installieren und verwenden.
- Der Hersteller ist nicht verantwortlich, wenn eine falsche Installation und / oder Verwendung zu Verletzungen und Schäden führt. Bewahren Sie die Anleitung zum zukünftigen Nachschlagen immer zusammen mit dem Produkt auf.
- Bruchgefahr. Legen Sie keine Gegenstände mit einem Gesamtgewicht von >100 kg in den City Jungle. Verteilen Sie das Gewicht gleichmäßig im gesamten City Jungle.
- Kippgefahr. Bewahren Sie keine schweren Gegenstände im oberen Kasten auf.
- Das Produkt darf nicht von Kindern unter 14 Jahren verwendet werden.
- Kinder müssen beaufsichtigt werden, um sicherzustellen, dass sie nicht mit dem Produkt spielen.

- Das Produkt enthält Kleinteile. Halten Sie diese von Kindern fern.
- Installieren oder verwenden Sie kein beschädigtes Produkt.
- Stellen Sie das Gerät nicht an Orten auf, an denen die Temperatur unter 0 °C oder über 50 °C liegt.
- Installieren Sie das Produkt nicht an Orten mit einer Windgeschwindigkeit von mehr als 11 m/s.
- Stellen Sie sicher, dass alle Teile korrekt und gemäß den Anweisungen platziert sind. Andernfalls kann die ordnungsgemäße Funktion des Produkts beeinträchtigt werden.
- Eigenmächtige Veränderungen am Produkt und technische Änderungen sind nicht gestattet.
- Reinigen Sie das Produkt mit einem trockenen, fusselfreien Tuch. Verwenden Sie zum Reinigen des Produkts keine Reinigungsmittel oder andere Lösungsmittel.
- Verwenden Sie nur Originalersatzteile. Die Verwendung anderer Teile führt zum Garantieverlust und kann zu Verletzungen führen.
- Recyceln Sie Materialien. Bewahren Sie die Verpackung in geeigneten Behältern auf, um sie zu recyceln. Helfen Sie mit, die Umwelt und die Gesundheit Ihrer Mitmenschen zu schützen. Geben Sie das Produkt an Ihre örtliche Recycling-Einrichtung zurück oder wenden Sie sich an Ihre Gemeindeverwaltung.

**Montage des Hochbeets 1**

1. Bringen Sie die Seitenteile **A** **C**, Beine **B** und Plastikfüße **D** wie in Schritt **1** beschrieben an, um das Hochbeet zusammenzubauen. Verschrauben Sie jeweils nur die oberen Löcher auf allen Seiten, um eine Beschädigung der Wasserspeicherfolie beim Zusammenbau zu vermeiden.
2. Setzen Sie den Kastenboden **G** mit den Kanten nach unten ein.
3. Breiten Sie die Wasserspeicherfolie **E** im Hochbeet gleichmäßig aus. Die Folie muss wie in einer Wanne, ohne Knicke nach oben ausgerichtet sein.
4. Verschrauben Sie nun die mittleren und unteren Löcher auf allen Seiten.
5. Setzen Sie jetzt das Bewässerungsgitter **H** mit nach unten gerichteten Abstandshaltern ein.
6. Setzen Sie Rankgitterrahmen **F** auf und verbinden sie diesen mittels Schrauben am Hochbeet.
7. Setzen Sie den Füllstandsanzeiger **I** und den Bewässerungsstutzen **J** ein. Beachten Sie dass diese durch das Bewässerungsgitter hindurchgesteckt werden müssen.

**Montage des Gerüsts 2**

1. Stellen Sie sicher, dass alle Verbindungsteile miteinander verschraubt sind. Die Schrauben können sich beim Transport lösen.
2. Montieren Sie das Gerüst.



**Product elements ①**

- A. Short side plates (2x)
- B. Legs (4x)
- C. Long side panels (2x)
- D. Plastic feet (4x)
- E. Water storage foil (1x)
- F. Trellis frame (1x)
- G. Box bottom (1x)
- H. Watering grid (1x)
- I. Water level indicator (1x)
- J. Water filler neck (1x)
  
- K. Rod, medium length (30x)
- L. Rod, short (3x)
- M. Bar, long (1x)
- N. 4-pole plug (4x)
- O. Corner connector (8x)
- P. T-connector (1x)
- Q. Knee connector - front (2x)
- R. Knee connector - rear (2x)

**Options:**

- Cover
- Insulating cover
- Trellis extension

Intended use The City Jungle is intended to be used as an environment for plant growth.

The City Jungle is intended to be used for vegetation, such as vegetables, flowers and herbs with a maximum total weight of 100kg. The City Jungle is intended to be used in/on patios, terraces, yards, rooftops and similar locations.

**The City Jungle is not intended to be used:**

- **As a climbing object.**
- **To store products with a weight of >100kg**
- **At locations with a wind speed of more than 11 m/s**
- **The product must only be used according to the instructions as described in this manual. All use other than described in this manual is seen as unintended use. The product shall be used with original accessories and components only.**

**Safety instructions**

- Before the installation and use of the product, carefully read and understand the supplied instructions.
- The manufacturer is not responsible if an incorrect installation and/or use causes injuries and damages. Always keep the instructions with the product for future reference.
- Breaking hazard. Do not place any items in the City Jungle with a total weight of >100kg. Distribute weight evenly throughout City Jungle.
- Tilting hazard. Do not store any heavy items in the upper compartment.
  
- The product should not be used by children

younger than 14 years.

- Children must be supervised to ensure that they do not play with the product.
- The product contains small parts. Keep small parts away from children.
- Do not install or use a damaged product.
- Do not install or use the appliance in a place where the temperature is less than 0 °C or more than 50 °C.
- Do not install the product at locations with a wind speed of more than 11 m/s.
- Make sure to place all parts correctly and according to the instructions. Failure to do so may affect the proper functioning of the product.
- Unauthorized alterations to the product and technical modifications are not permitted.
- Clean the product with a dry, lint-free cloth. Do not use detergents or other solvents to clean the product.
- Use only original spare parts. The use of other parts will result in voiding of the warranty and could lead to injuries.
- Recycle materials. Put the packaging in applicable containers to recycle it. Help protect the environment and human health. Return the product to your local recycling facility or contact your municipal office.

**Installation****Assembly of the plant compartment ①**

1. Attach the side panels **A** **C**, legs **B** and plastic feet **D** as described in step 1 to assemble the raised bed. Screw only the top holes on each side to avoid damaging the water storage film during assembly.
2. Insert the box base **G** with the edges facing downwards.
3. Spread the water storage film **E** evenly in the raised bed. The foil must be like in a tub, without any kinks at the top.
4. Now screw the middle and bottom holes on all sides.
5. Now insert the watering grid **H** with spacers facing downwards.
6. Place the trellis frame **F** and connect it to the raised bed with screws.
7. Insert the level indicator **I** and the watering spout. Make sure that they pass through the watering spout. **Note that these must be inserted through the watering grid.**

**Assembly of the framework ②**

1. Make sure that all connectors are screwed together. The screws might come loose during transport.
2. Assemble the framework.

**Éléments du produit ①**

- A. Plaques latérales courtes (2x)
- B. Jambes (4x)
- C. Panneaux latéraux longs (2x)
- D. Pieds en plastique (4x)
- E. Feuille de stockage de l'eau (1x)
- F. Cadre en treillis (1x)
- G. Fond de la boîte (1x)
- H. Grille d'arrosage (1x)
- I. Indicateur de niveau d'eau (1x)
- J. Goulot de remplissage d'eau (1x)
  
- K. Tige, longueur moyenne (30x)
- L. Bâton, court (3x)
- M. Baguette, longue (1x)
- N. Fiche à 4 broches (4x)
- O. Connecteur d'angle (8x)
- P. Connecteur en T (1x)
- Q. Connecteur au genou - avant (2x)
- R. Connecteur au genou - arrière (2x)

**Options :**

- Couverture
- Couverture isolante
- Extension du treillis

City Jungle est destinée à être utilisée comme environnement pour la croissance des plantes. City Jungle est destinée à être utilisée pour la végétation, comme les légumes, les fleurs et les herbes avec un poids total maximum de 100 kg. City Jungle est destinée à être utilisée dans / sur les patios, les terrasses, les cours, les toits et les emplacements similaires.

**City Jungle n'est pas destinée à être utilisée :**

- **Comme accessoire d'escalade.**
- **Pour stocker des produits d'un poids > 100 kg**
- **Aux endroits où la vitesse du vent est supérieure à 11 m / s**

**Consignes de sécurité**

- Avant l'installation et l'utilisation du produit, lisez attentivement et assurez-vous que vous comprenez les instructions fournies.
- Le fabricant décline toute responsabilité si une installation et / ou une utilisation incorrectes provoquent des blessures et des dommages. Conservez toujours les instructions avec le produit pour référence future.
- Risque de détérioration. Ne placez aucun objet dans City Jungle d'un poids total > 100 kg.
- Répartissez le poids uniformément dans City Jungle.
- Risque de basculement. Ne stockez aucun objet lourd dans le compartiment supérieur.
- Le produit ne doit pas être utilisé par des enfants de moins de 14 ans.
- Les enfants doivent rester sous surveillance afin de s'assurer qu'ils ne jouent pas avec le produit.
- Ce produit contient de petites pièces. Conservez

les petites pièces hors de portée des enfants.

- N'installez pas et n'utilisez pas un produit endommagé.
- N'installez pas et n'utilisez pas le dispositif dans un endroit où la température est inférieure à 0 ° C ou supérieure à 50 ° C.
- N'installez pas le produit dans des endroits où la vitesse du vent est supérieure à 11 m / s.
- Assurez-vous de placer toutes les pièces correctement et conformément aux instructions. Le non-respect de ces instructions peut affecter le bon fonctionnement du produit.
- Les modifications non autorisées du produit et les modifications techniques ne sont pas autorisées.
- Nettoyez le produit avec un chiffon sec et non pelucheux. N'utilisez pas de détergents ou d'autres solvants pour nettoyer le produit.
- Utilisez uniquement des pièces de rechange originales. L'utilisation d'autres pièces entraînera l'annulation de la garantie et pourrait causer des blessures.
- Recycler les matériaux. Placez l'emballage dans des conteneurs appropriés pour le recycler. Aidez à protéger l'environnement et la santé humaine. Retournez le produit à votre centre de recyclage local ou contactez votre bureau municipal.

**Installation****Assemblage du lit surélevé ①**

1. Fixez les panneaux latéraux **A** **C**, les pieds **B** et les pieds en plastique **D** comme décrit à l'étape 1 pour assembler le lit surélevé. Ne vissez que les trous supérieurs de chaque côté pour éviter d'endommager le film de stockage d'eau lors du montage.
2. Insérez le fond de la boîte **E** avec les bords vers le bas.
3. Répartissez le film de stockage de l'eau **E** de manière uniforme dans le lit surélevé. Le film doit être comme
4. être alignés vers le haut sans coudes, comme dans une baignoire.
5. Maintenant, vissez les trous du milieu et du bas sur tous les côtés.
6. Insérez maintenant la grille d'arrosage **H** avec les entretoises tournées vers le bas.
7. Placez le cadre de treillis **F** et reliez-le au lit surélevé à l'aide de vis. Insérez l'indicateur de niveau **I** et le bec d'arrosage **J**. Veillez à ce qu'ils passent par le bac d'arrosage. Notez que ceux-ci doivent être insérés à travers la grille d'arrosage.

**Assemblage du cadre ②**

1. Assurez-vous que tous les connecteurs sont vissés ensemble. Les vis peuvent se desserrer pendant le transport.
2. Assemblez le cadre.

**Product elements ①**

- A. Placas laterales cortas (2x)
- B. Piernas (4x)
- C. Paneles laterales largos (2x)
- D. Pies de plástico (4x)
- E. Lámina de almacenamiento de agua (1x)
- F. Marco de espaldera (1x)
- G. Fondo de caja (1x)
- H. Rejilla de riego (1x)
- I. Indicador de nivel de agua (1x)
- J. Cuello de llenado de agua (1x)
  
- K. Varilla de longitud media (30x)
- L. Vara, corta (3x)
- M. Vara, larga (1x)
- N. Enchufe de 4 clavijas (4x)
- O. Conector de esquina (8x)
- P. Conector en T (1x)
- Q. Conector de rodilla - frontal (2x)
- R. Conector de rodilla - posterior (2x)

**Opciones:**

- Portada
- Cubierta aislante
- Extensión de la espaldera

**Uso previsto**

El „City Jungle“ está destinado a ser utilizado como un entorno para el crecimiento de las plantas. El „City Jungle“ está destinado a ser utilizado para vegetación, tal y como vegetales, flores y hierbas con un peso total máximo de 100 kg. El „City Jungle“ está diseñado para usarse en/sobre patios, terrazas, jardines, tejados y lugares similares.

**El „City Jungle“ no está destinado a ser utilizado:**

- Como un objeto trepador.
- Para almacenar productos con un peso >100 kg
- En lugares con una velocidad del viento de más de 11 m/s

El producto solo debe usarse de acuerdo con las instrucciones descritas en este manual. Todo uso que no sea el descrito en este manual se considera un uso no intencionado. El producto se utilizará solo con accesorios y componentes originales.

**Instrucciones de seguridad**

- Antes de la instalación y el uso del producto, lea detenidamente y comprenda las instrucciones suministradas.
- El fabricante no es responsable si una instalación y/o uso incorrecto causa lesiones y daños. Siempre guarde las instrucciones con el producto para referencia futura.
- Peligro de rotura. No coloque ningún artículo en el „City Jungle“ con un peso total > a 100 kg. Distribuya el peso de manera uniforme en el „City Jungle“.
- Peligro de inclinación. No almacene artículos

pesados en el compartimento superior.

- El producto no debe ser utilizado por niños menores de 14 años.
- Los niños deben ser supervisados para asegurarse de que no jueguen con el producto.
- Este producto contiene piezas pequeñas. Mantenga las piezas pequeñas fuera del alcance de los niños.
- No instale ni use un producto dañado.
- No instale ni use el aparato en un lugar donde la temperatura sea inferior a 0 °C o superior a 50 °C.
- No instale el producto en ubicaciones con una velocidad del viento de más de 11 m/s.
- Asegúrese de colocar todas las piezas correctamente y de acuerdo con las instrucciones. De lo contrario, puede afectar el correcto funcionamiento del producto.
- No se permiten alteraciones no autorizadas del producto ni modificaciones técnicas.
- Limpie el producto con un paño seco y sin pelusa. No use detergentes u otros solventes para limpiar el producto.
- Use solamente piezas de repuesto originales. El uso de otras piezas dará lugar a la anulación de la garantía y podría provocar lesiones.
- Reciclar materiales. Coloque el embalaje en contenedores apropiados para reciclarlo. Ayude a proteger el medio ambiente y la salud humana. Lleve el producto a una planta de reciclaje local o contacte con la oficina municipal.

**Instalación ①**

1. Coloca los paneles laterales **A** **C**, las patas **B** y los pies de plástico **D** como se describe en el paso 1 para ensamblar la cama elevada. Atornille sólo los agujeros superiores de cada lado para evitar dañar la película de almacenamiento de agua durante el montaje.
2. Inserte la caja base **E** con los bordes hacia abajo.
3. Extiende el papel aluminio de almacenamiento de agua **F** uniformemente en el lecho elevado. El papel de aluminio debe ser como se alineen hacia arriba sin torceduras, como en una bañera.
4. Ahora atornilla los agujeros del medio y del fondo en todos los lados.
5. Ahora inserte la rejilla de riego **H** con los espaciadores hacia abajo.
6. Coloca el marco de la espaldera **G** y conéctalo a la cama elevada con tornillos.
7. Inserte el indicador de nivel **I** y el bebedero **J**. Asegúrese de que pasan a través de la bandeja de riego. Tenga en cuenta que estos deben ser insertados a través de la rejilla de riego.

**Montaje del marco ②**

1. Asegúrese de que todos los conectores estén atornillados. Los tornillos pueden aflojarse durante el transporte.
2. Ensamblar el marco.

**Produktelemt ①**

- A. Korta sidoplatser (2x)
- B. Ben (4x)
- C. Långa sidopaneler (2x)
- D. Plastfötter (4x)
- E. Vattenlagringsfolie (1x)
- F. Trellis ram (1x)
- G. Lådans botten (1x)
- H. Bevattningsgaller (1x)
- I. Vattennivåindikator (1)
- J. Vattenpåfyllningshals (1x)
  
- K. Stång, medellängd (30x)
- L. stång, kort (3x)
- M. stång, lång (1x)
- N. 4-polig kontakt (4x)
- O. hörnskontakt (8x)
- P. T-kontakt (1x)
- Q. Knäanslutning - fram (2x)
- R. Knäanslutning - bak (2x)

**Tillval:**

- Omslag
- Isolerande huva
- Trellisförlängning

City Jungle är avsedd för användning som en miljö för odlande av växter. City Jungle är avsedd för användning med växter såsom grönsaker, blommor och örter med en maximal totalvikt på 100 kg. City Jungle är avsedd för användning på terrasser, i trädgårdar, på hustak och på liknande platser.

**City Jungle är inte avsedd för användning:**

- **Som ett klättringsföremål.**
- **Som lagring av produkter som väger mer än 100kg**
- **På platser med en vindhastighet på mer än 11 m/s**

Produkten bör enbart användas i enlighet med instruktionerna i denna handbok. All användning utöver vad som beskrivs i handboken är oavsedd. Produkten bör endast användas med sina ursprungliga tillägg och komponenter.

**Säkerhetsinstruktioner**

- Läs och förstå de medföljande instruktionerna noggrant före du installerar och använder produkten.
- Tillverkaren ansvarar inte för skador som förorsakats på grund av felaktig installation och/eller felanvändning.
- Risk för att gå sönder. Placera inte föremål som väger mer än 100kg i din City Jungle. Fördela vikten jämnt över hela din City Jungle.
- Risk för fall. Förvara inte tunga föremål i de övre facken.
- Produkten bör inte användas av barn yngre än 14 år.
- Barn bör övervakas för att se till att de inte leker med produkten.
- Produkten innehåller små delar

- Håll små delar utom räckhåll för barn.
- Installera inte och använd inte produkten om den är skadad.
- Installera inte och använd inte produkten på platser där temperaturen är lägre än 0 °C eller högre än 50 °C
- Installera inte produkten på platser med en vindhastighet på mer än 11 m/s
- Installera alla delar korrekt enligt instruktionerna. Om alla delar inte är korrekt installerade kan det påverka produktens funktionalitet.
- Obehörig modifikation och tekniska ändringar av produkten är inte tillåtna.
- Rengör produkten med en torr och luddfri trasa. Använd inte tvättmedel eller andra lösningsmedel för att rengöra produkten.
- Använd endast ursprungliga reservdelar. Garantin upphör att gälla om du använder övriga delar och det kan leda till skador.
- Återvinn materialen. Återvinn förpackningen genom att lägga den i rätt återvinningsbehållare. Skydda din miljö och dina medmänniskors hälsa. Hämta produkten till din lokala återvinningsanläggning eller kontakta din kommuns återvinningscentral.

**Installera produkten ①**

1. Fäst sidopanelerna **A** **C**, benen **B** och plastfötterna **D** enligt beskrivningen i steg 1 för att montera den upphöjda sängen.
2. Skruva endast i de övre hålen på alla sidor för att undvika att skada vattenlagringsmembranet under montering.
3. Sätt in lådans botten **G** med kanterna nedåt.
4. Sprid vattenlagringsfolien E jämnt i den upphöjda sängen. Filmen måste vara orienterad uppåt som i ett badkar utan kinks.
5. Skruva nu mitten och nedre hålen på alla sidor.
6. Sätt nu in bevattningsgallret **H** med distanserna nedåt.
7. Sätt på trellisramen **F** och anslut den till den upphöjda sängen med skruvar. Sätt i nivåindikator **I** och bevattningsmunstycket **J**. Observera att dessa måste skjutas genom bevattningsnätet.

**Montering av stommen ②**

1. Se till att alla anslutningar är hopskruvade. Skruvarna kan bli lösa under transport.
2. Montera ihop stommen.









Bio Green GmbH & Co. KG  
Marburger Str. 1b  
35649 Bischoffen-Oberweidbach  
Deutschland  
**[www.biogreen.world](http://www.biogreen.world)**