

Installations- und
Gebrauchsanweisung

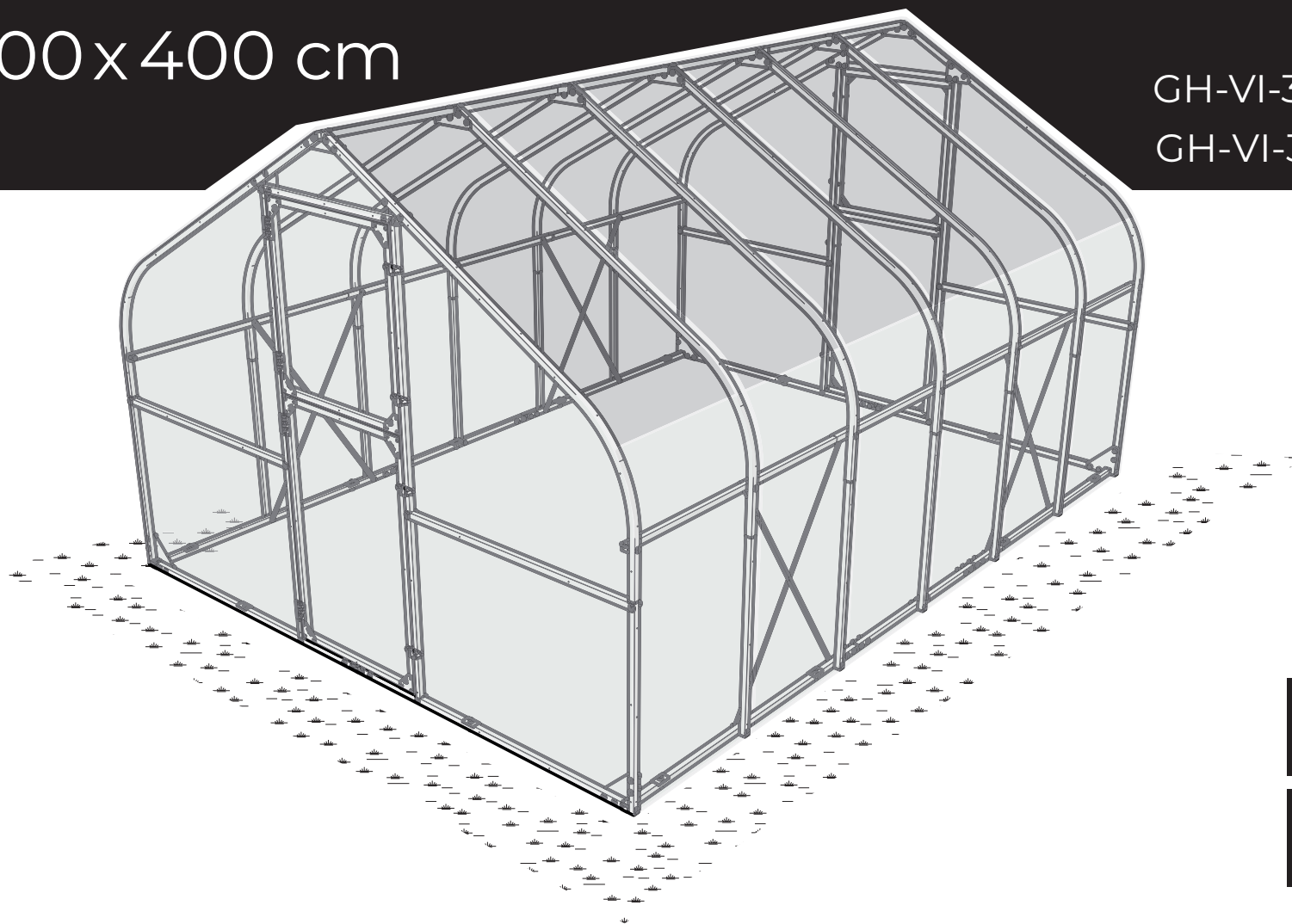
Gewächshaus

VILLA 300x400 cm



GH-VI-300-400

GH-VI-300-400-G



DE

EN

DE

Vielen Dank, dass Sie sich für das Gewächshaus VILLA entschieden haben. Wir hoffen, dass es beim Anbau von Blumen und Gemüse hilfreich sein und Ihren Bedürfnissen entsprechen wird. Wir haben alle Anstrengungen unternommen, um sicherzustellen, dass die Konstruktion und die modernen technischen Lösungen bei dem Anbau hilfreich sind und das Zusammensetzen des Modells nicht zu viele Probleme bereitet.



max 60km/h

WARNUNG!

Bei starkem Wind müssen unbedingt alle Tür- und Fensteröffnungen geschlossen und zusätzlich gesichert werden, damit der Wind sie nicht öffnet. Bei starkem Wind, Sturm, Hagel, Regen und anderen schlechten Wetterbedingungen, darf sich keiner im Gewächshaus aufhalten. Im Gewächshaus kommt es bei hoher Sonneneinstrahlung zu hohen Temperaturen. Daher sollten alle Arbeiten im Gewächshaus in den frühen Morgenstunden oder Abends bei offenen Türen auf beiden Seiten durchgeführt werden. Es ist untersagt sich im Gewächshaus einzuschließen.

Das Gewächshaus ist kein Spielzeug, daher können Kinder dort nur unter Aufsicht von Erwachsenen bleiben.



max 30kg/m²

WARNUNG!

Im Winter sollte besonders auf die Konstruktion geachtet werden, damit kein nasser, schwerer Schnee auf ihr liegt - dies kann zur Beschädigung des Gewächshauses führen. Wenn die Schneedecke nicht kontrolliert werden kann, sollten die Seitenwände, die Vorder- und die Dachummantelung für den Winter entfernt werden. Die Konstruktion kann für den Winter bleiben.

Es ist untersagt, das Gewächshaus zu betreten, wenn der Schnee nicht entfernt wurde, weil der Schnee die Konstruktion verformen und das Einstürzen des Dachs oder der Tür verursachen kann, was den Ausgang unmöglich machen kann. Entfernen Sie regelmäßig Schnee vom Gewächshausdach. Wenn das Gewächshaus im Winter nicht benutzt wird, sollten die Tür so gesichert werden, dass der Zugang für Dritte und Kinder unmöglich ist.

Regeln für die sichere Verwendung:

1. Das Gewächshaus dient nur zum Anbau von Pflanzen.
2. Montieren Sie das Gewächshaus immer mit den im Kit enthaltenen Montagehalterungen am Fundament.
3. Befestigen Sie das Objekt an einem Ort, der keinen starken Windböen ausgesetzt ist. Vermeiden Sie Hügel und Freiflächen.
Die Windbeständigkeit des Gewächshauses beträgt 60 Km/h.
4. Nicht bei starkem Wind oder anderen schlechten Wetterbedingungen montieren.
5. Stellen Sie sicher, dass sich keine Kinder am Montageort befinden, da das Set aus kleinen Elementen und Plastiktüten besteht, die Erwürgungen oder Erstickungen verursachen können.
6. Überprüfen Sie systematisch die Stabilität des Gewächshauses, insbesondere nach Stürmen oder starkem Schneefall. Wenn Schäden festgestellt werden, ersetzen Sie das beschädigte Element oder zerlegen Sie das Objekt.
7. Kontrollieren Sie regelmäßig den Zustand der Konstruktion und insbesondere der unteren Verankerungen. Bei Anzeichen von Korrosion oder Beschädigung muss das Gewächshaus ersetzt oder abgebaut werden.
8. Verwenden Sie während der Montage ausschließlich die im Handbuch angegebenen Werkzeuge. Tragen Sie während der Wartung und Montage des Objekts Schutzhandschuhe und eine Schutzbrille.
9. Vermeiden Sie das Mähen mithilfe von Rasenmähern und Freischneidern in der Nähe des Objekts.
10. Lagern Sie keine heißen Gegenstände im Gewächshaus, insbesondere keine heißen Grills usw.
11. Reinigen Sie das Dach des Gewächshauses regelmäßig von angesammeltem Schnee, Ästen oder Blättern, da das Gewächshaus beschädigt werden kann, was wiederum eine Gefahr für Gewächshausnutzer darstellt. Die maximale Belastung des Gewächshausdaches beträgt 30 Kg/m².
12. Klettern Sie niemals auf das Dach des Objekts.
13. Lassen Sie Kinder nicht unbeaufsichtigt in der Einrichtung, da die Tür sich schließen kann und die Kinder daran gehindert werden, die Einrichtung zu verlassen.
14. Verwenden Sie kein offenes Feuer im Objekt oder in seiner unmittelbaren Nähe.
15. Belasten Sie die Dachspannweiten nicht zusätzlich (gebundene Pflanzen stellen eine Ausnahme dar).
16. Das Gewächshaus dient nicht zur Nutzung im öffentlichen Raum.

ARBEITSSCHUTZ UND HYGIENE: BEFOLGEN SIE BESTIMMUNGEN ZUM ARBEITSSCHUTZ und ZUR ARBEITSHYGIENE



Montage
in Schutzhandschuhen
durchführen



Montage in Schutzbrille
durchführen



Montage in Anwesenheit
eines Helfers durchführen



Nut bei gutem
Wetter aufbauen



Führen Sie die Montage
an einem windstillen Tag durch



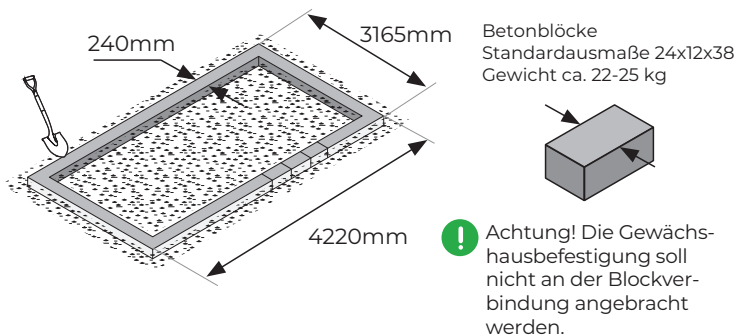
Es ist untersagt, die Einrichtung
nach dem Konsum von Alkohol
oder Rauschmitteln zu montieren

DE Untergrund

DIE KONSTRUKTION MUSS FEST AM BODEN INSTALLIERT SEIN. ANDERNFALLS WIRD SIE VOM WIND WEGGEBLASEN UND KANN DADURCH SCHÄDEN VERURSACHEN!

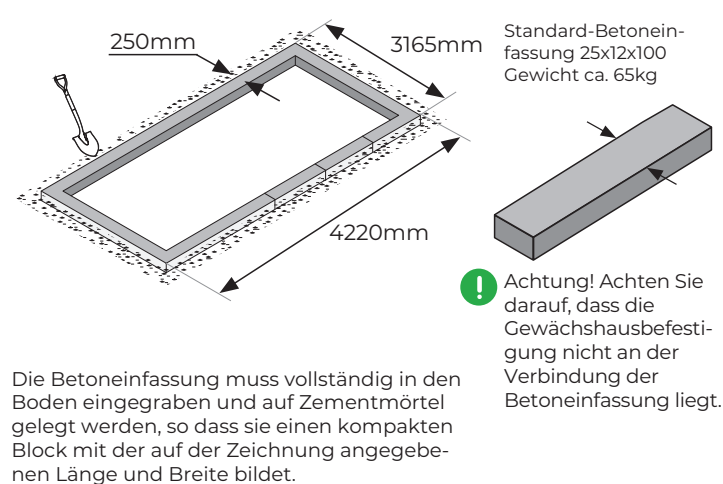
ARTEN DES UNTERGRUNDS:

Betonblöcke



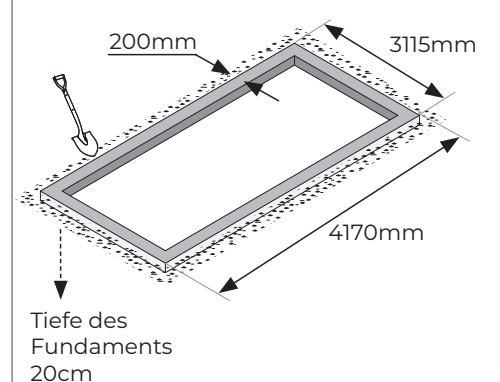
Die Blöcke müssen vollständig in den Boden eingegraben und auf den Zementmörtel (zusammengefügt) gelegt werden, so dass sie einen kompakten Körper mit der in der Abbildung angegebenen Länge und Breite bilden. Die Fugen sind mit Zementmörtel zu füllen.

Betoneinfassung



Die Betoneinfassung muss vollständig in den Boden eingegraben und auf Zementmörtel gelegt werden, so dass sie einen kompakten Block mit der auf der Zeichnung angegebenen Länge und Breite bildet.

Betonfundament



Auswahl des Orts

Montieren Sie das Gewächshaus nicht in offenen Räumen, auf Hügeln und an Orten, die besonders Windböen ausgesetzt sind - dies verlängert erheblich die Lebensdauer des Gewächshauses und ermöglicht es Ihnen, sich des Produkts, bei dem es sich um ein Gartengewächshaus aus Polycarbonat von BioGreen handelt, länger zu erfreuen.

Durch die korrekte Befestigung des Gewächshauses am Boden verhindern Sie das Wegblasen des Produkts durch den Wind.



BioGreen haftet nicht für:

- unsachgemäße Verwendung des Gewächshauses und Schäden, die durch extreme Wetterbedingungen (Hagel, Stürme, Schnee) verursacht wurden. Der vorbereitete Boden muss eben und ins Lot gebracht sein.
- Schäden, die durch das Wegblasen durch den Wind verursacht wurden (dies gilt sowohl für Produktschäden als auch für Schäden, die durch das Gewächshaus verursacht werden).

Der Benutzer des Produkts ist für eine solide Installation und dauerhafte Befestigung des Produkts am Boden verantwortlich.

EN

We are grateful that you have decided to purchase Greenhouse VILLA. We believe that it will help you in growing your flowers and vegetables and that you will be satisfied a lot. We did our best so that the design and modern technical solutions are helpful in the cultivation and so that the assembly is simple and easy.



max 60km/h

WARNING!

In strong windy weather, it is necessary to close all the door and window openings and secure them so that the wind cannot open them. During gusty winds, thunderstorms, hailstorms, rains and other adverse atmospheric conditions, it is forbidden to stay in the greenhouse. During high insolation, high temperatures may be reached; therefore, all the works in the hotbeds must be carried out early in the morning or in the evening with the doors opened on both sides of the greenhouse. It is forbidden to close oneself inside the structure.

The greenhouse is not a toy; therefore, children may stay there only when attended by adults.



max 30kg/m²

CAUTION!

In winter, it is necessary to pay particular attention to the structure so that wet and heavy snow is not deposited on it – it may damage the greenhouse. If it is not possible to control the level of snow, it is required to dismantle the cover of the side walls, front and roof for the winter period. The structure may be left for the winter period.

It is forbidden to enter the greenhouse from which snow is not removed – snow deposits may deform the structure and lead to the collapse of the roof or door, and prevent exiting the hotbed. Greenhouse roof must be desnowed regularly. If the greenhouse is not used in winter, it is necessary to secure the door in order to prevent the access of unauthorised personnel and children.

Safe use rules:

1. The greenhouse is dedicated only to plant growing.
2. Mount the greenhouse to the foundation with the indicated mounting holders included in the set.
3. Mount the structure in the place not exposed to strong wind blows; avoid slopes and open spaces. Greenhouse wind resistance: 60 km/h.
4. Do not assemble the greenhouse in strong winds and in other adverse weather conditions.
5. Keep children away from the assembly site because the set includes small elements and foil bags which may lead to choking or suffocating.
6. Check the stability of the greenhouse regularly, especially after storm winds or heavy snowfalls. If you notice any damage, replace a damaged element or disassemble the structure.
7. Check the condition of the structure regularly, in particular, the condition of the bottom anchor mounting. If there are any corrosion signs or damage, it is necessary to replace them or dismantle the greenhouse.
8. Use assembly tools specified in the manual and wear protective gloves and glasses during the greenhouse assembly and maintenance.
9. Avoid using mowers and mechanical scythes near the structure.
10. Do not keep hot objects, especially hot barbecue equipment, etc. in the greenhouse.
11. Remove snow, branches and leaves regularly from the greenhouse roof in order to prevent its damage, what in consequence may be dangerous to greenhouse users.
Max. greenhouse roof load: 30 kg/m².
12. Do not climb the structure roof.
13. Do not leave children unattended in the greenhouse because the door may close and prevent children from exiting the structure.
14. Do not use open flame in or near the structure.
15. Do not load roof panels additionally (with the exception of tied-up plants).
16. The greenhouse cannot be used in the public space.

Follow the OHS Rules



Wear protective gloves during the assembly



Wear protective glasses during the assembly

2



Provide help from the assistant during the assembly



Only set up in good weather



Perform assembly on days which are not windy



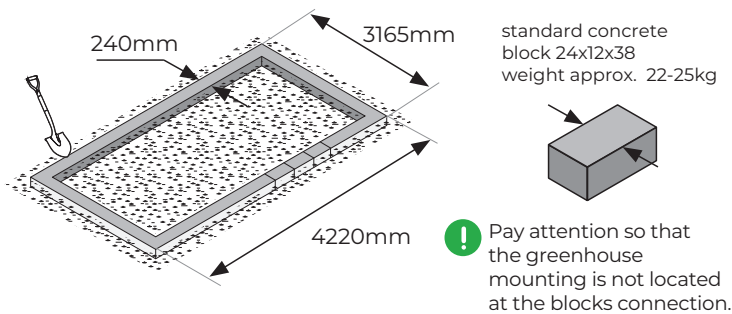
It is prohibited to have the structure assembled by drunk and intoxicated personnel

EN Ground

THE STRUCTURE MUST BE FASTENED TO THE GROUND PERMANENTLY. OTHERWISE, IT WILL BE CAUGHT BY THE WIND AND IT MAY CAUSE INJURIES!

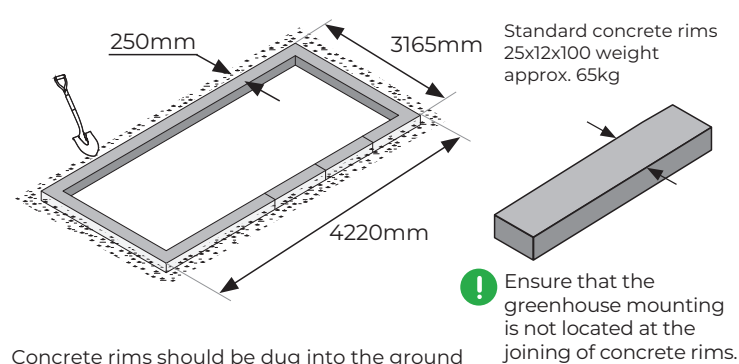
GROUND TYPE:

Concrete blocks



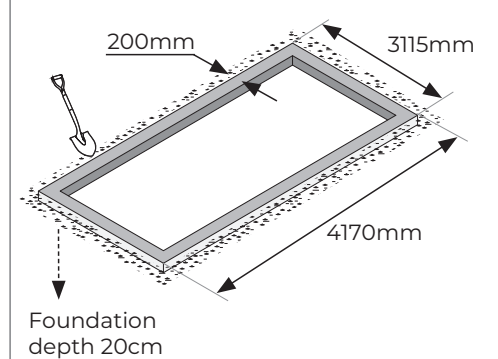
The blocks should be dug completely into the ground and laid on a cement mortar (connected with each other) to form a dense solid with the length and width provided in the drawing. Fill the joints with the cement mortar.

Concrete rims



Concrete rims should be dug into the ground completely and settled on the cement mortar to form a firm block with the length and width specified in the drawing.

Concrete foundation



Location

Do not assemble the greenhouse on open spaces, on slopes and in locations particularly exposed to wind blows – this will extend the service life of the hotbed significantly and make the use of BioGreen polycarbonate greenhouse satisfactory for a longer period of time.

The correct mounting of the greenhouse to the ground will protect the product against being caught by the wind.



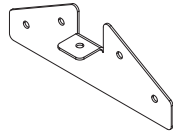
BioGreen is not held responsible for:

- the incorrect use of the greenhouse and destruction as a result of extreme weather conditions (hailstorm, storm winds, snow). The ground must be even and levelled.
- damage due to the greenhouse being caught by the wind (it applies to product damage and damage caused by the greenhouse).

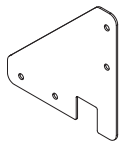
The user is responsible for the reliable assembly of the product and its secure fastening to the ground.

List of elements

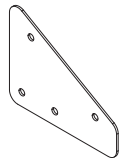
DE Verzeichnis der Elemente



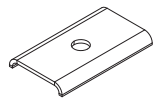
x12 B-01



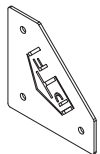
x4 B-02



x4 B-03

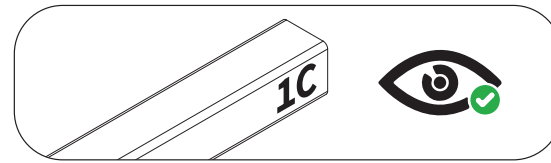








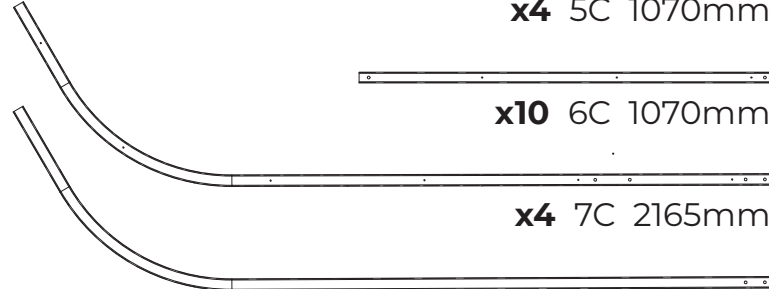
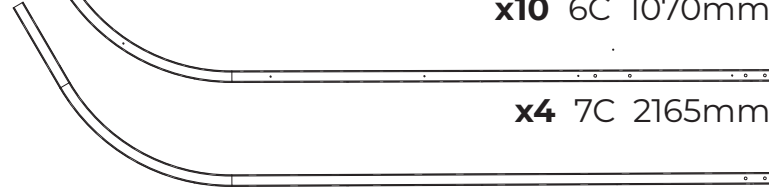


x14 B-04




x16 B-05

EN All the profiles are marked
DE Alle Profile sind markiert





-  **x4** (1) 1500mm
-  **x2** (2) 1000mm
-  **x6** 3C 260mm
-  **x4** 4C 1440mm
-  **x4** 5C 1070mm
-  **x10** 6C 1070mm
-  **x4** 7C 2165mm
-  **x10** 8C 2165mm
-  **x4** (9) 1500mm
-  **x2** (10) 1500mm


 **x2** 11C 1990mm

 **x2** 12C 1990mm

 **x4** 13C 1145mm

 **x2** 14C 780mm


 **x2** (15) 1500mm


 **x1** (16) 1500mm

 **x8** 17C 696mm

 **x2** 18C 810mm

 **x2** 19C 810mm

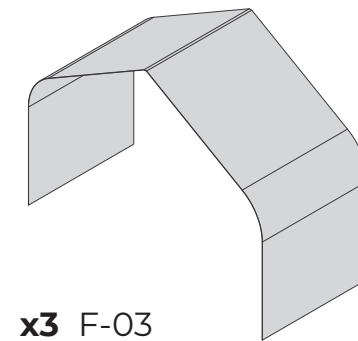
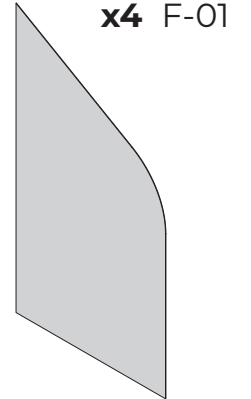
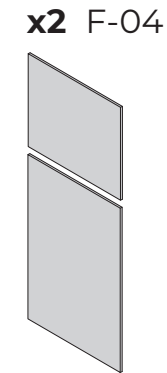
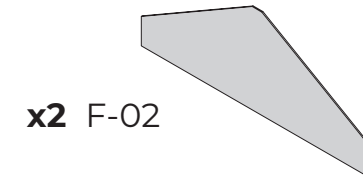
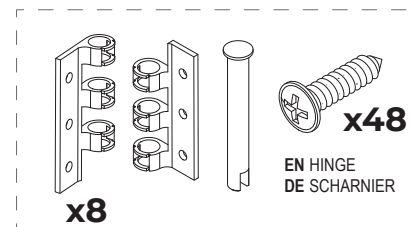
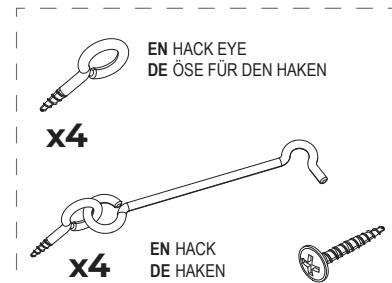
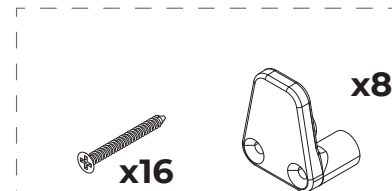
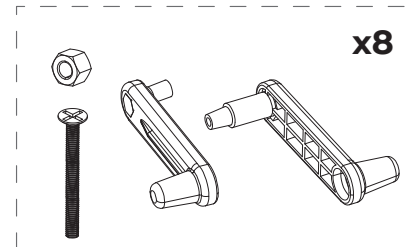
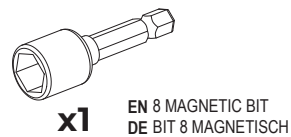
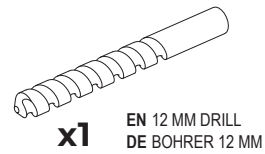
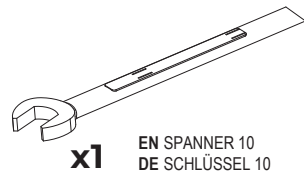
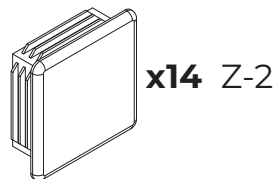
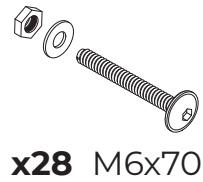
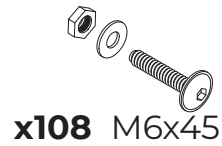
 **x2** 20C 1110mm

 **x2** 21C 1110mm

 **x8** C-01

List of elements

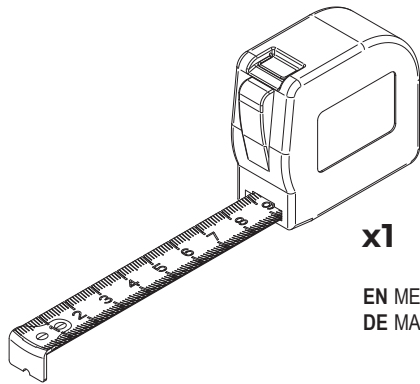
DE Verzeichnis der Elemente



TOOLS

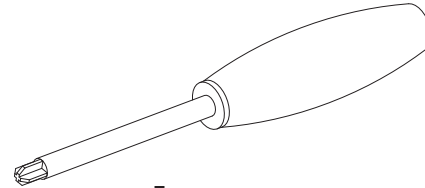


EN The DIY assembly greenhouse lacks some tools. Provide necessary tools before starting work. DE Das Gewächshaus zur Eigenmontage enthält manche Werkzeuge nicht. Vervollständigen Sie die Werkzeuge, bevor Sie mit der Arbeit beginnen.



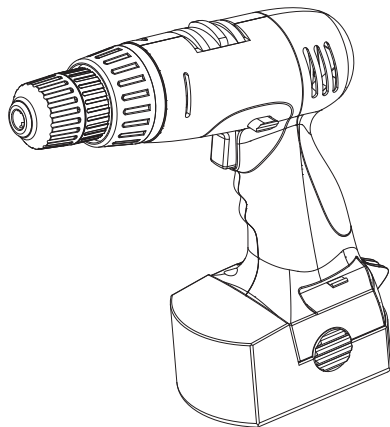
x1

EN MEASURING TAPE
DE MAß



x1

EN SCREWDRIVER
DE KREUZSCHRAUBENZIEHER

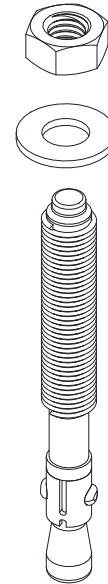


x1

EN DRILL DRIVER
DE SCHRAUBENDREHER

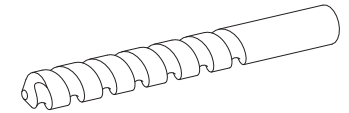


EN In order to fasten the greenhouse securely to the concrete ground prepared earlier, use concrete anchors and proper tools. DE Um das Gewächshaus dauerhaft auf dem zuvor vorbereiteten Betonboden zu befestigen, empfehlen wir die Verwendung von Betonankern und geeigneten Werkzeugen zur ordnungsgemäßen Befestigung.



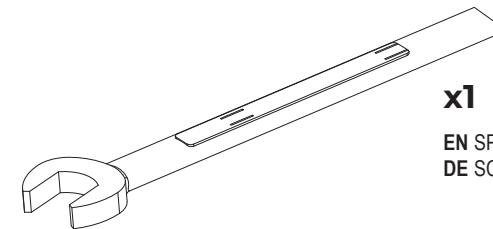
x14

EN CONCRETE ANCHOR M8
DE BETONANKER M8



x1

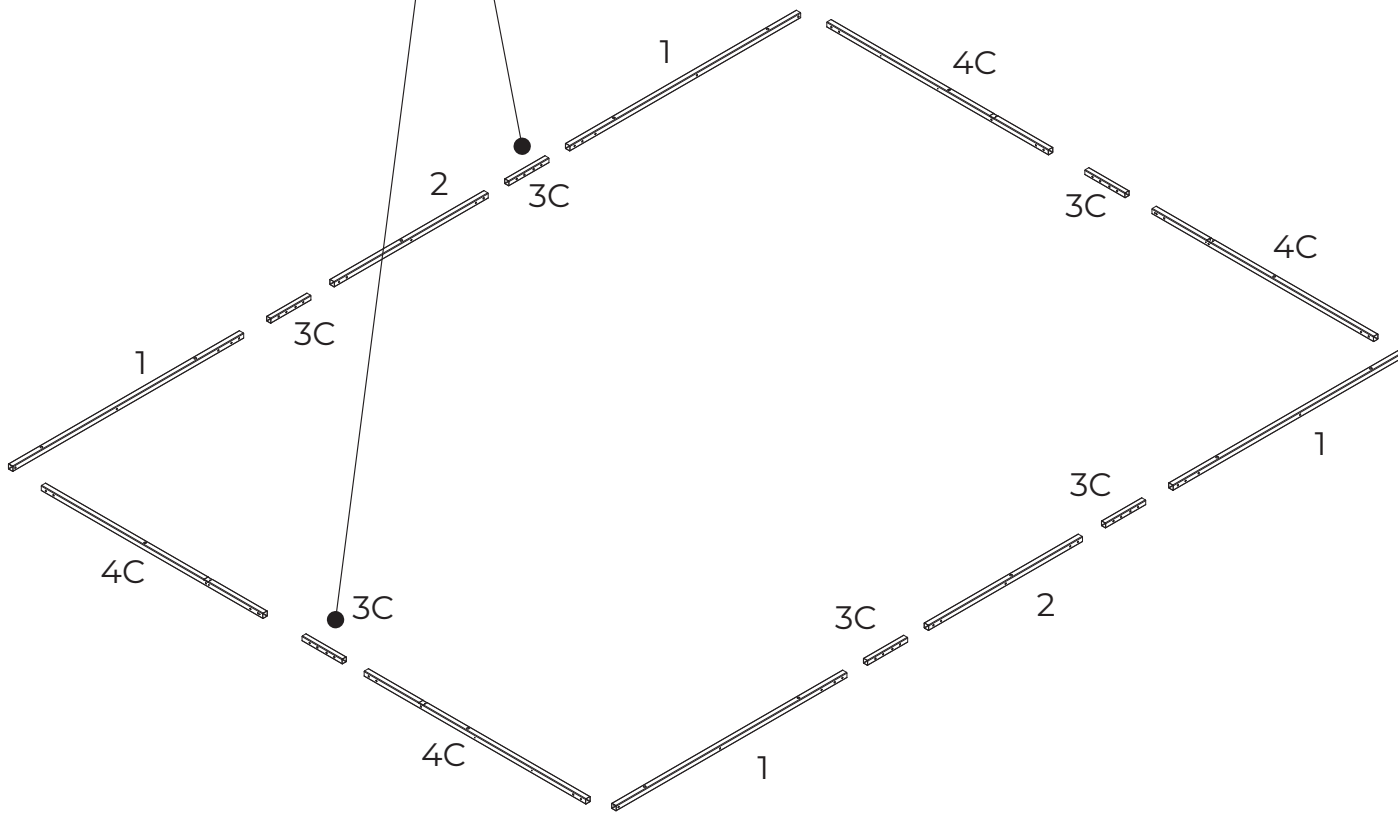
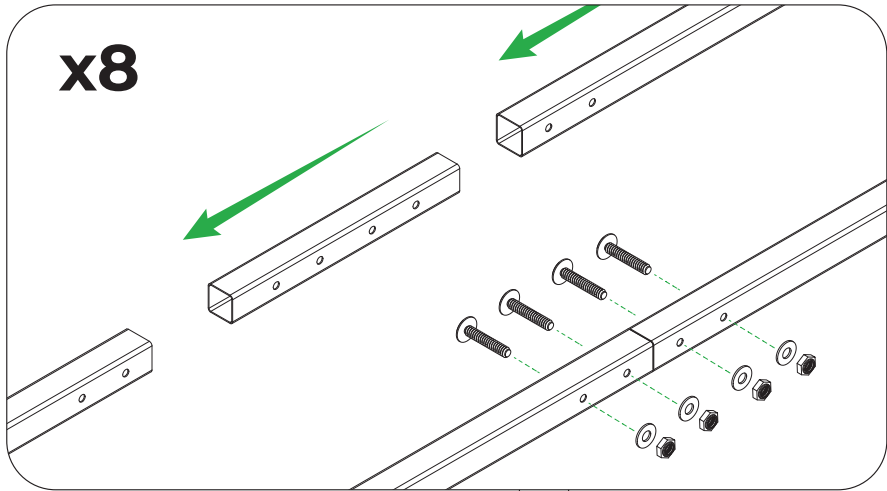
EN CONCRETE DRILL
DE BETONBOHRER



x1

EN SPANNER 13
DE SCHLÜSSEL 13

1



elements



x24 M6x45



x4 (1) 1500mm



x2 (2) 1000mm

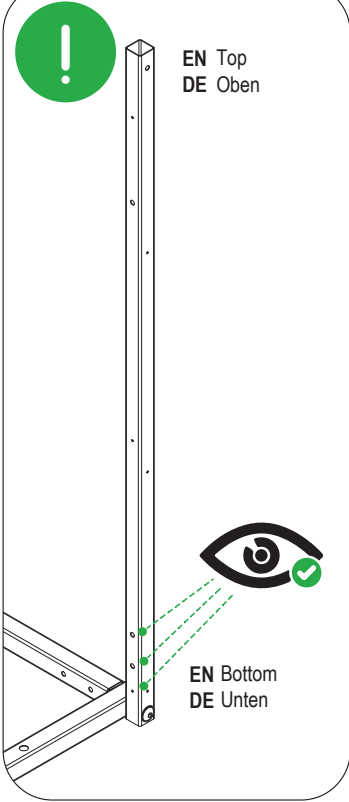
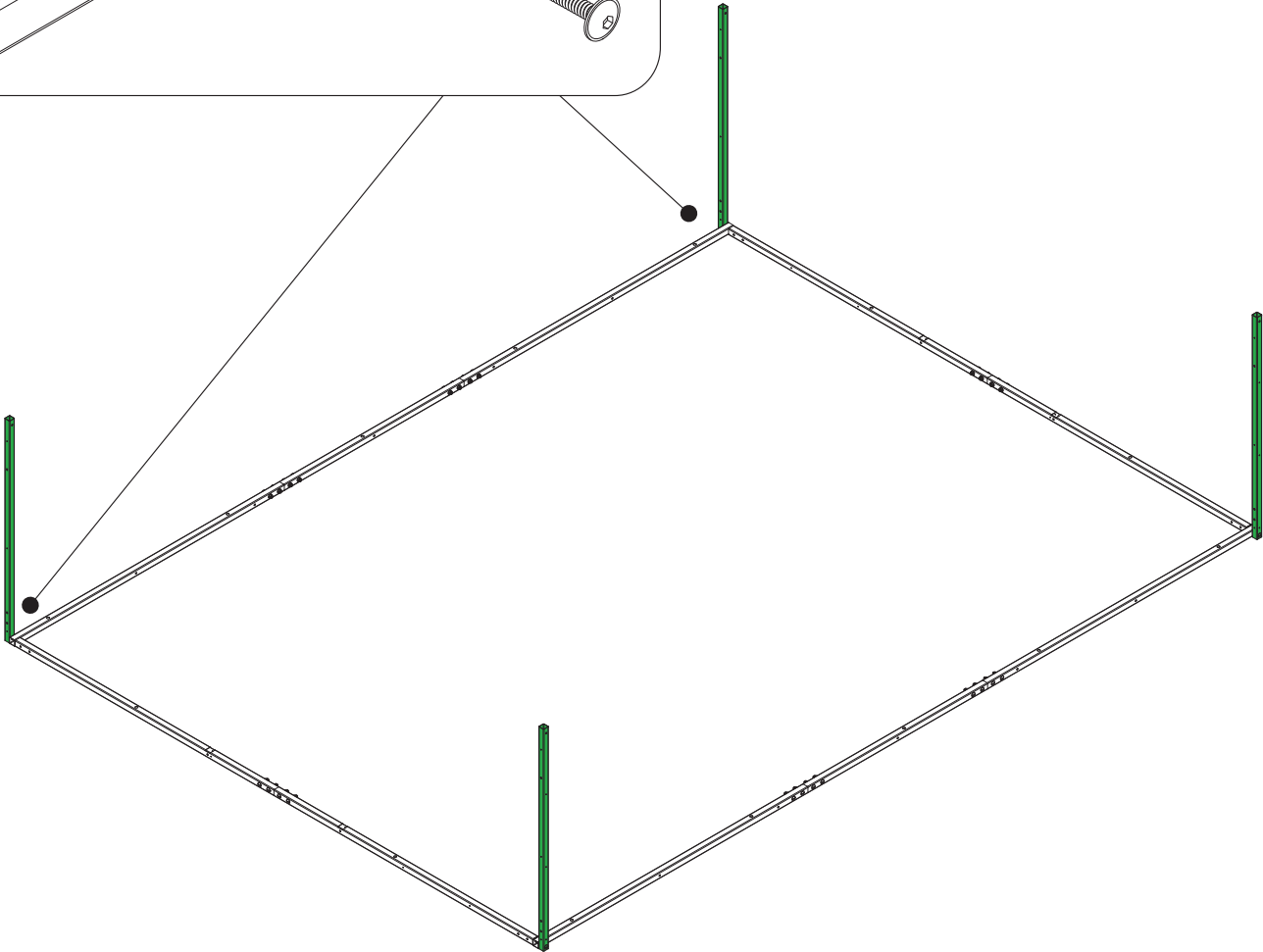
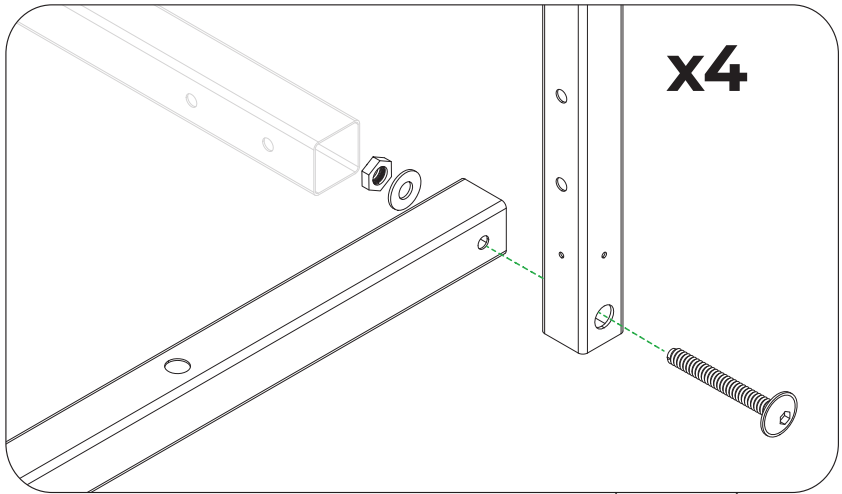


x6 3C 260mm

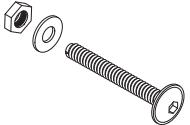


x4 4C 1440mm

2



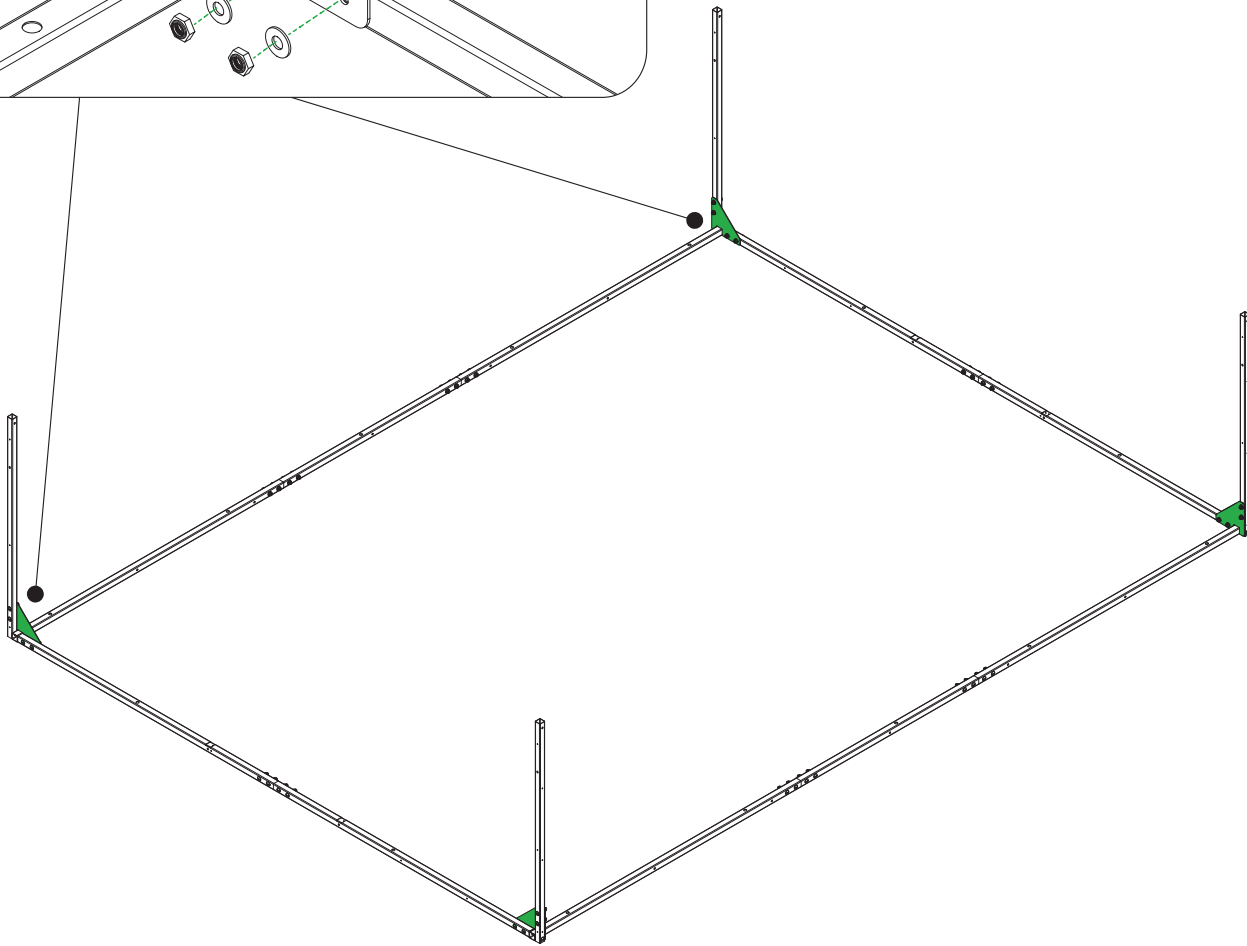
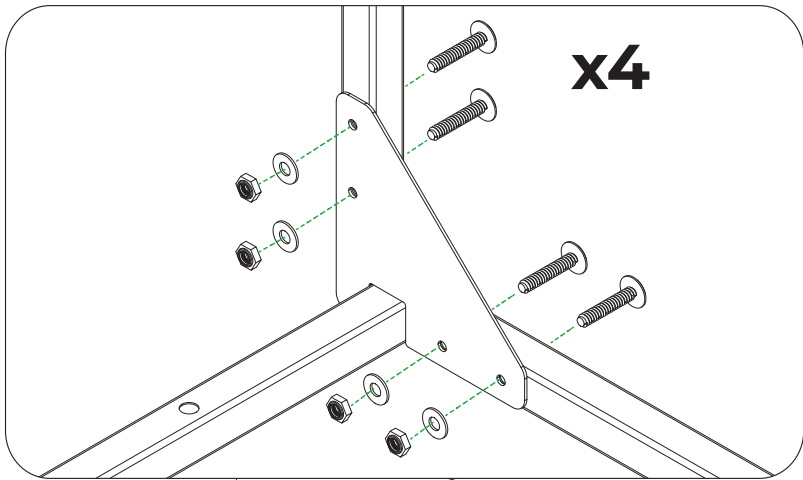
elements



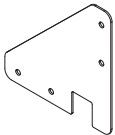
x4 M6x70



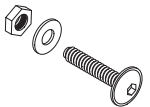
x4 5C 1070mm



elements

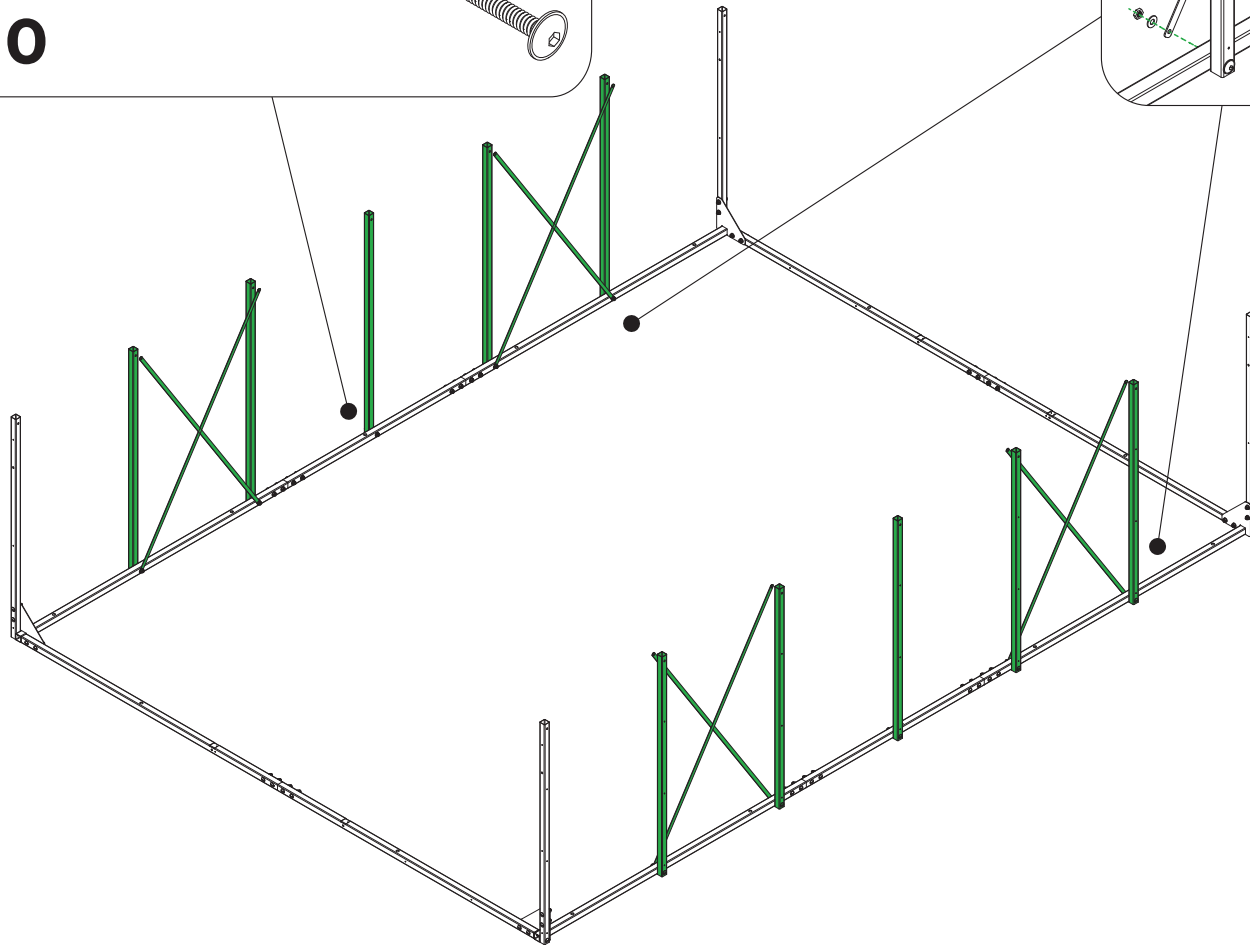
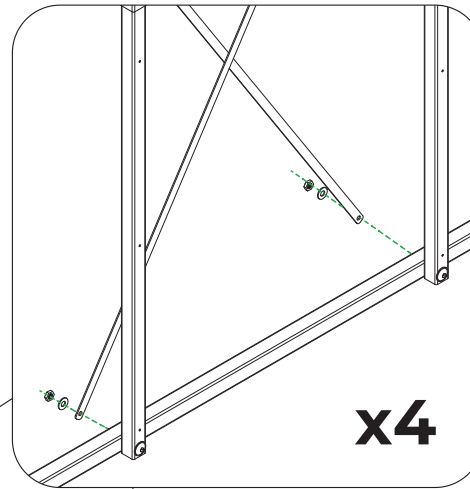
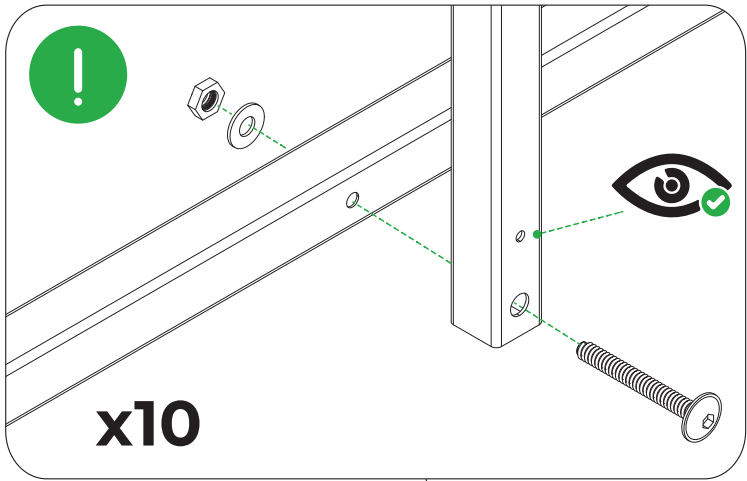


x4 B-02

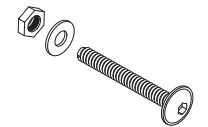


x16 M6x45

4



elements



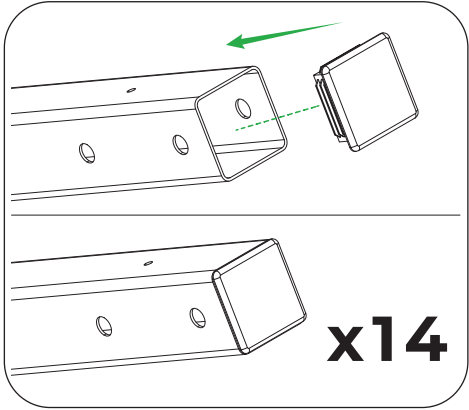
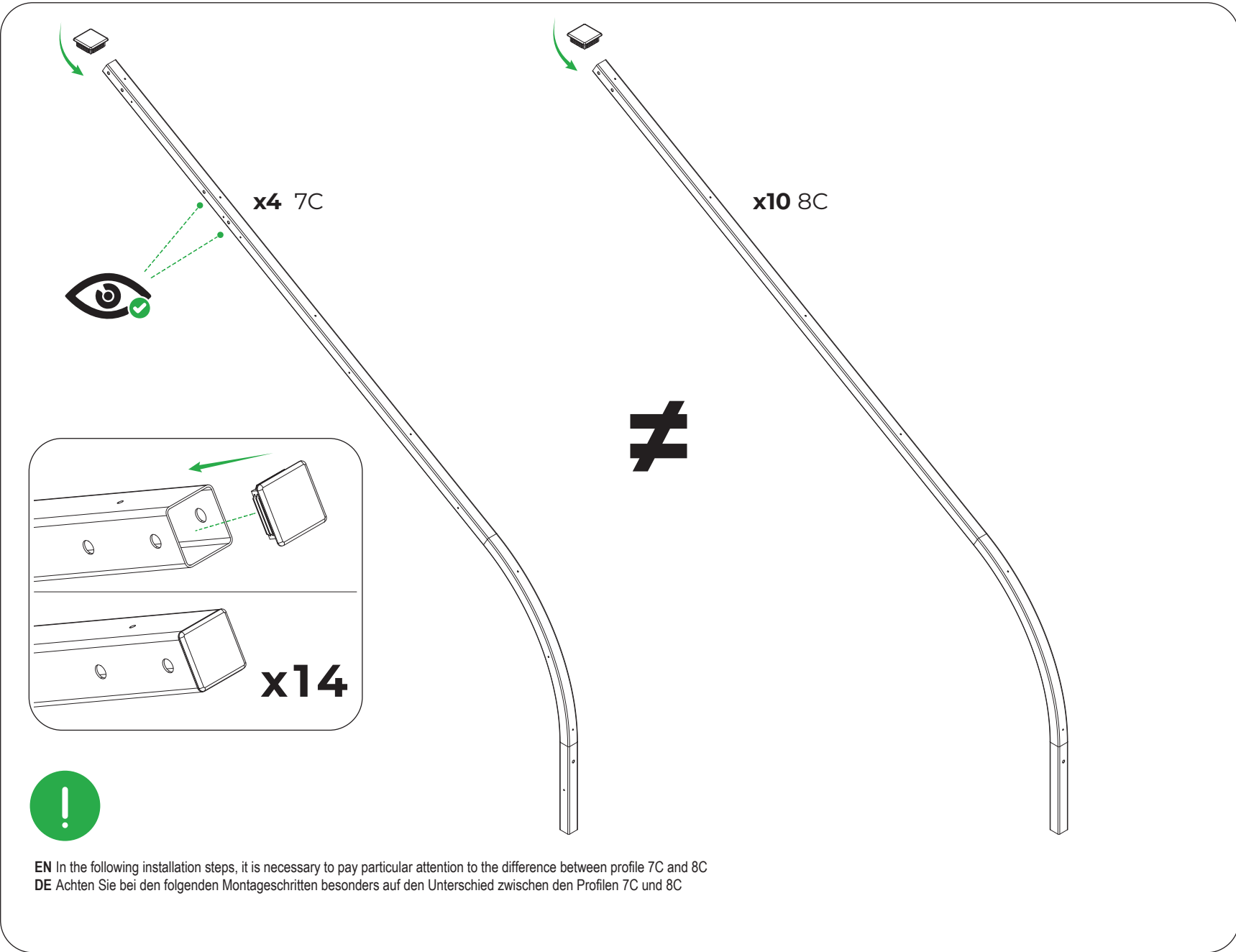
x10 M6x70



x10 6C 1070mm

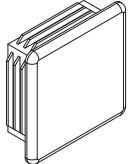


x8 C-01

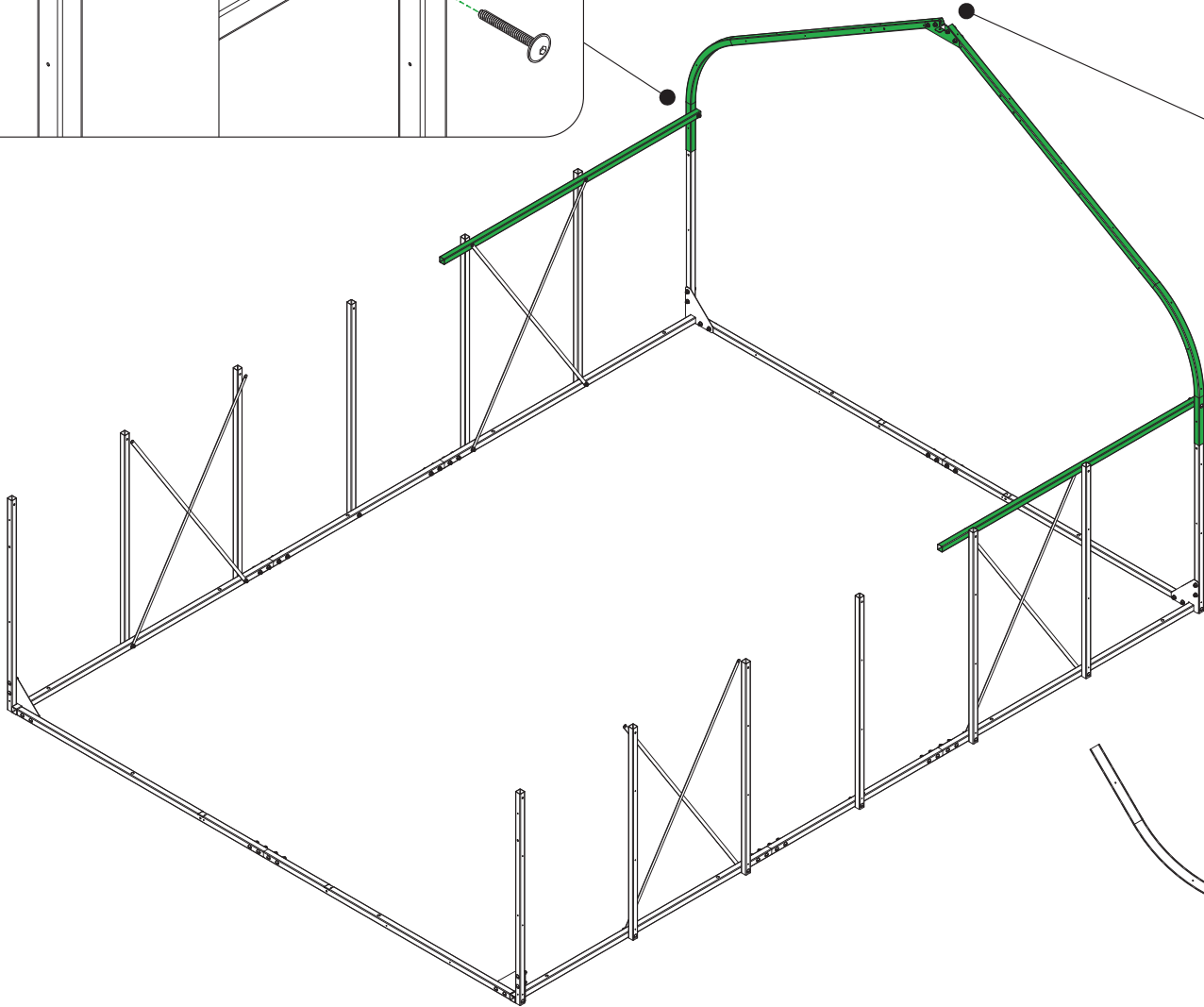
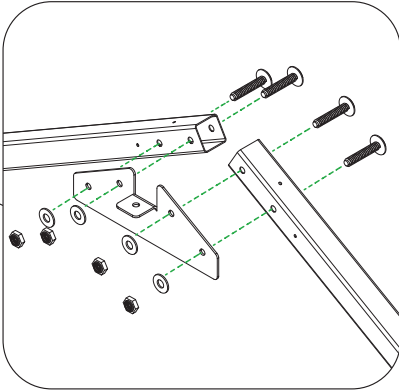
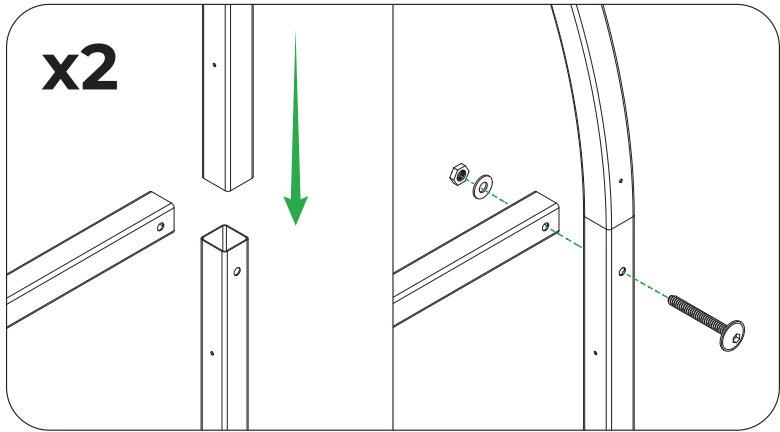


EN In the following installation steps, it is necessary to pay particular attention to the difference between profile 7C and 8C
DE Achten Sie bei den folgenden Montageschritten besonders auf den Unterschied zwischen den Profilen 7C und 8C

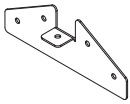
elements



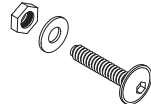
x14 Z-2



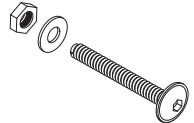
elements



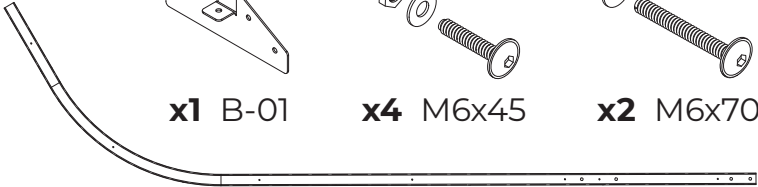
x1 B-01



x4 M6x45



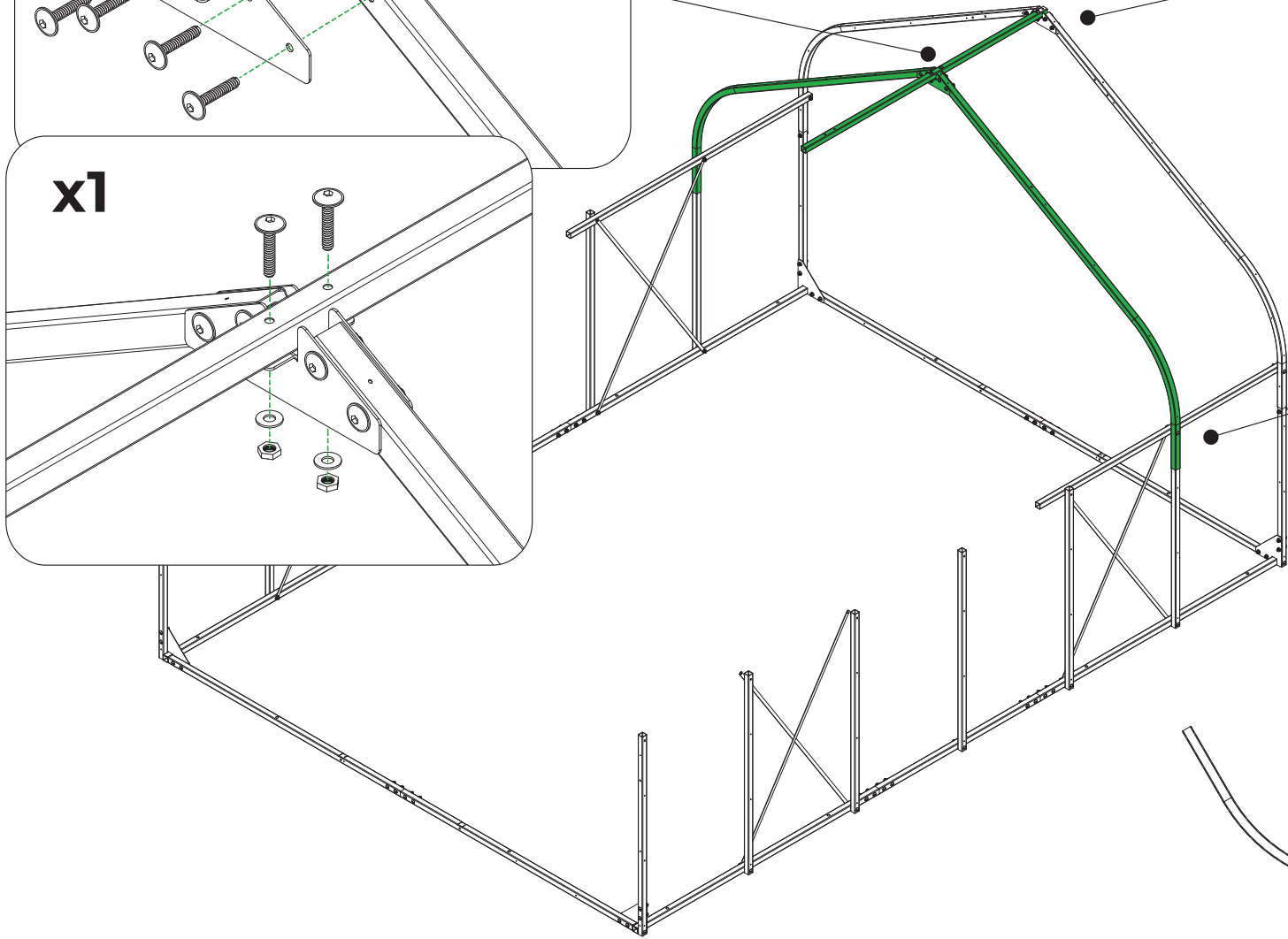
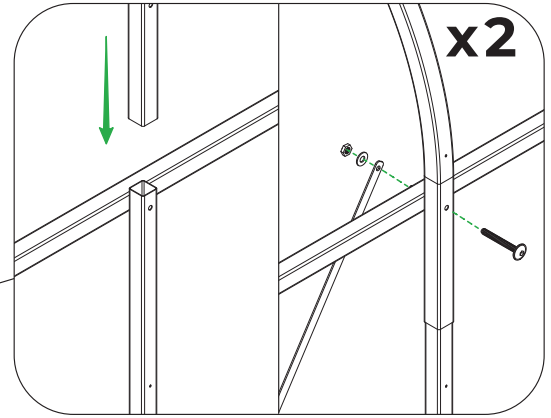
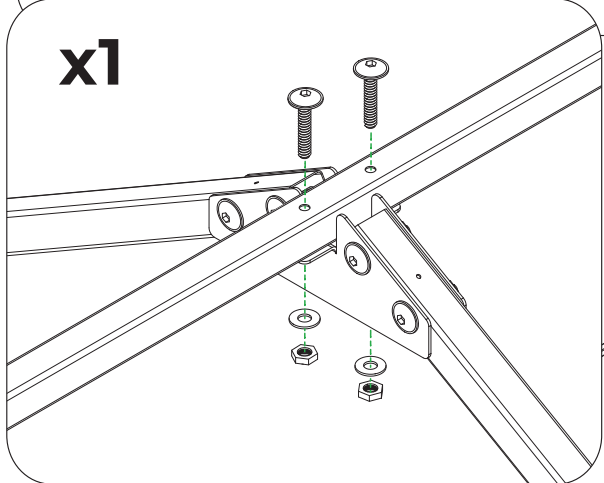
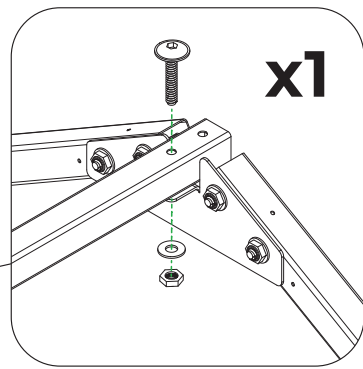
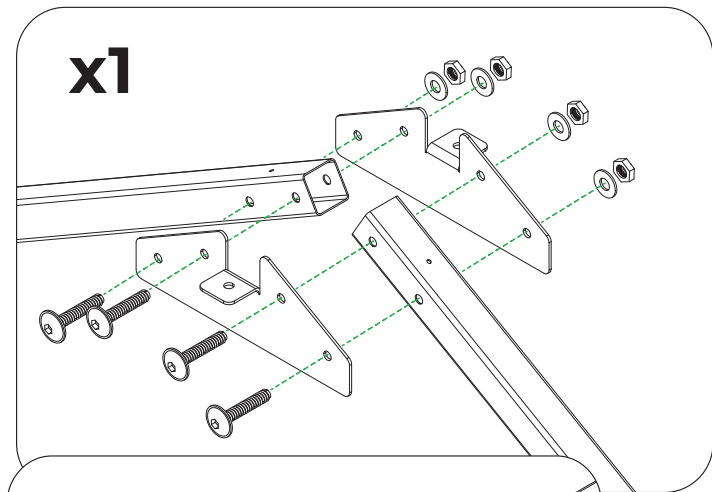
x2 M6x70



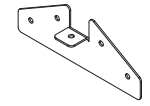
x2 7C 2165mm



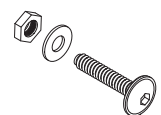
x2 (9) 1500mm



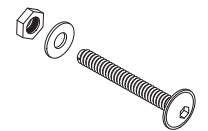
elements



x2 B-01



x7 M6x45



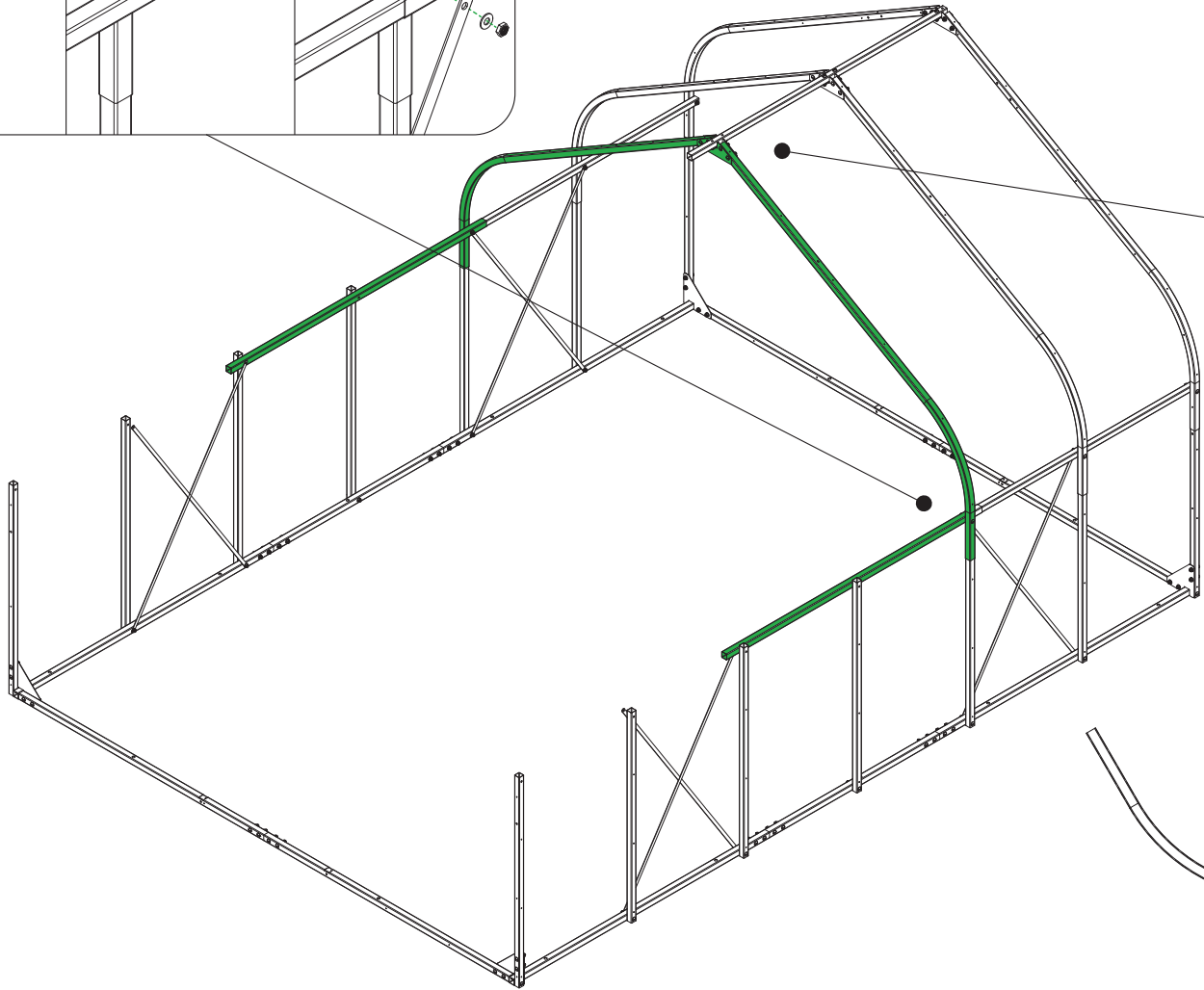
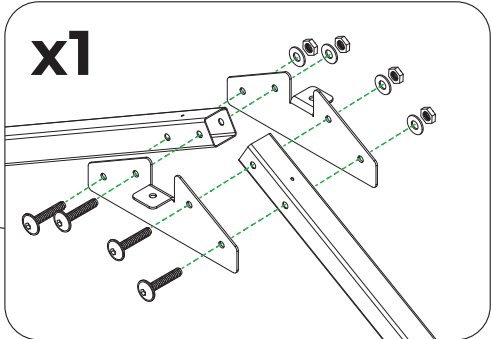
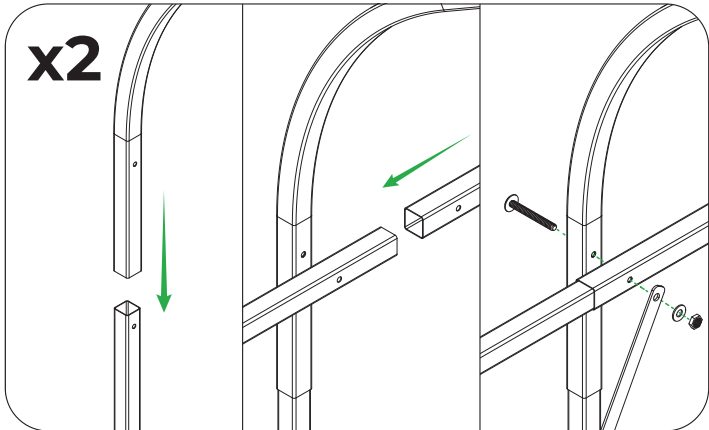
x2 M6x70



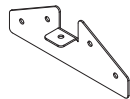
x2 8C 2165mm



x1 (15) 1500mm



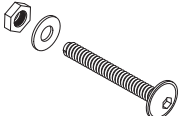
elements



x2 B-01



x4 M6x45



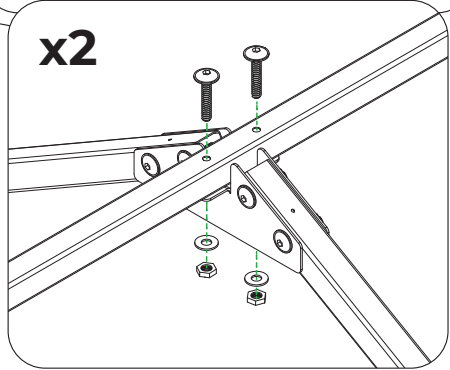
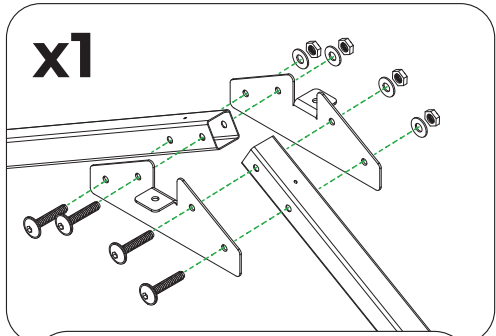
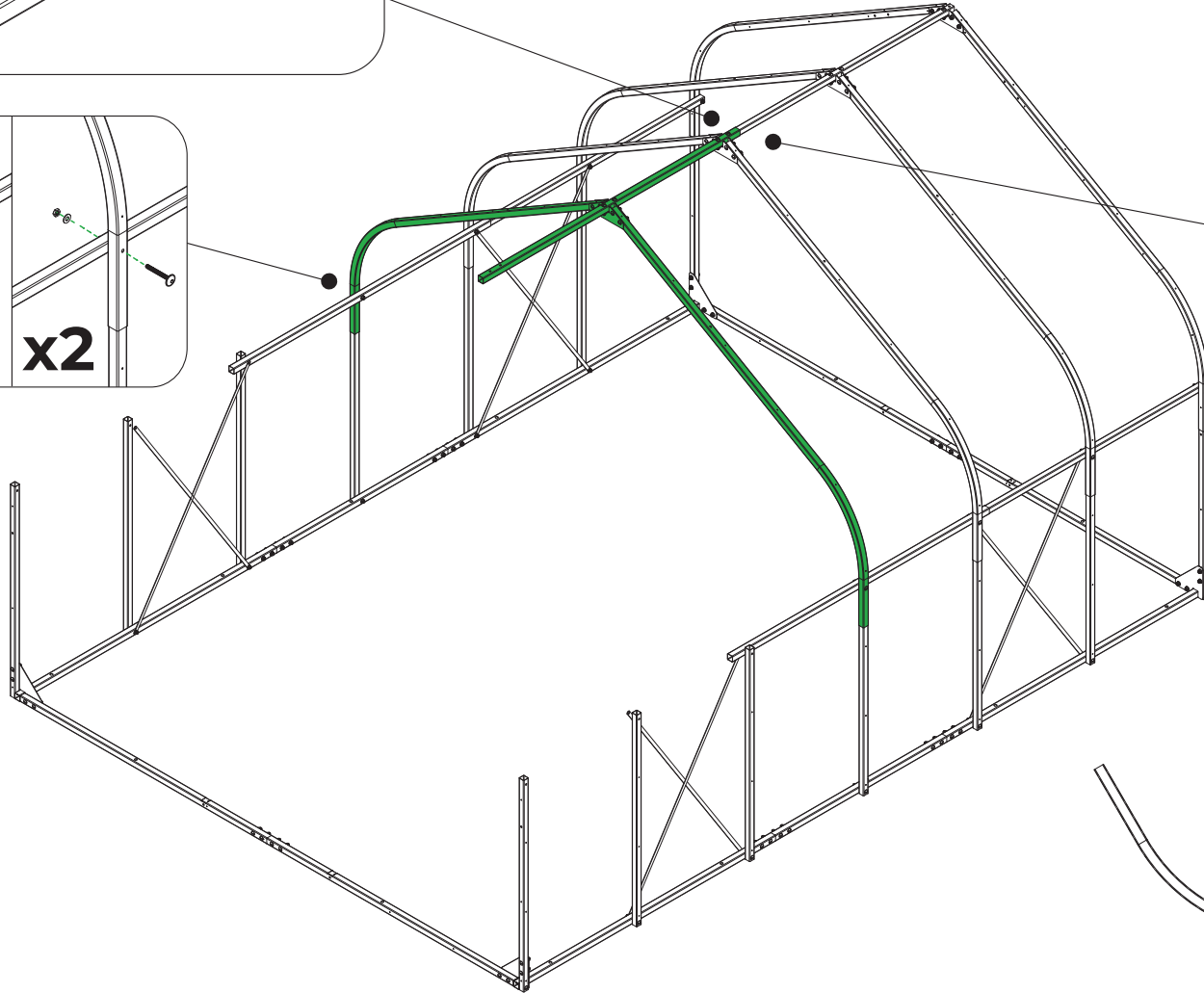
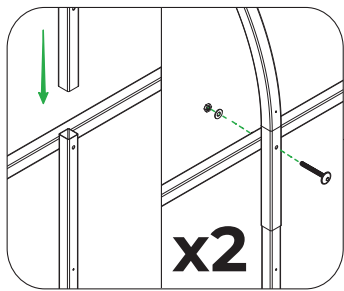
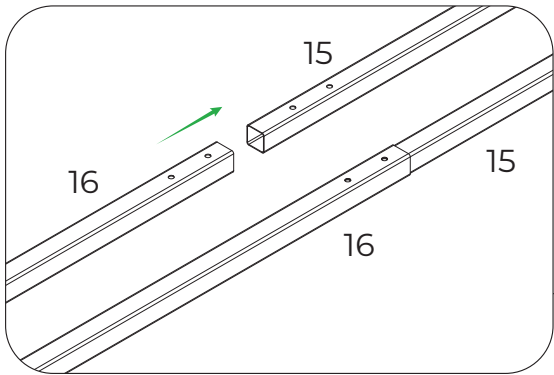
x2 M6x70



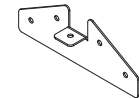
x2 8C 2165mm



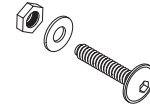
x2 (10) 1500mm



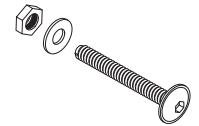
elements



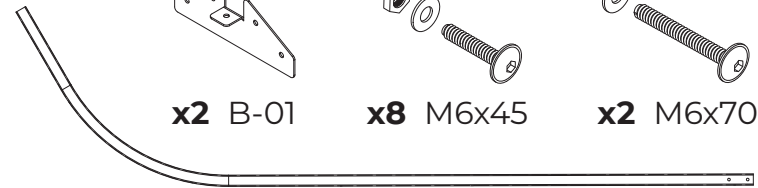
x2 B-01



x8 M6x45



x2 M6x70



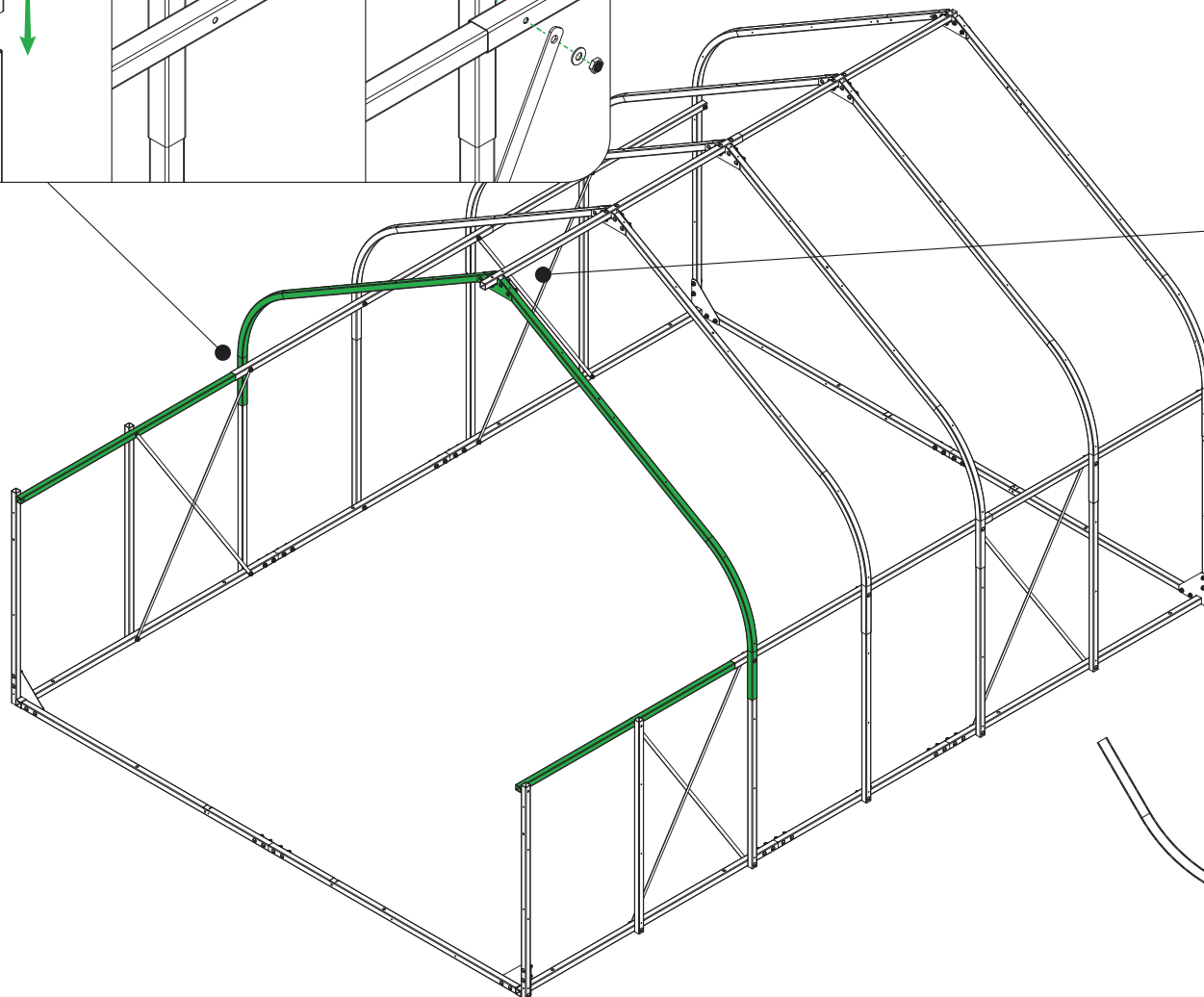
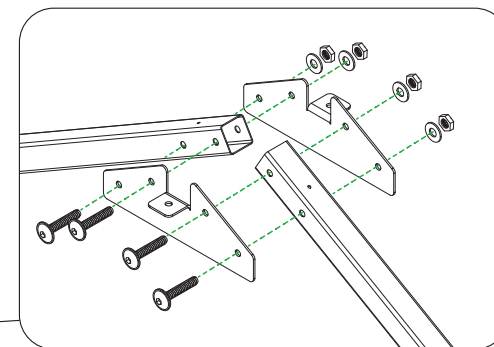
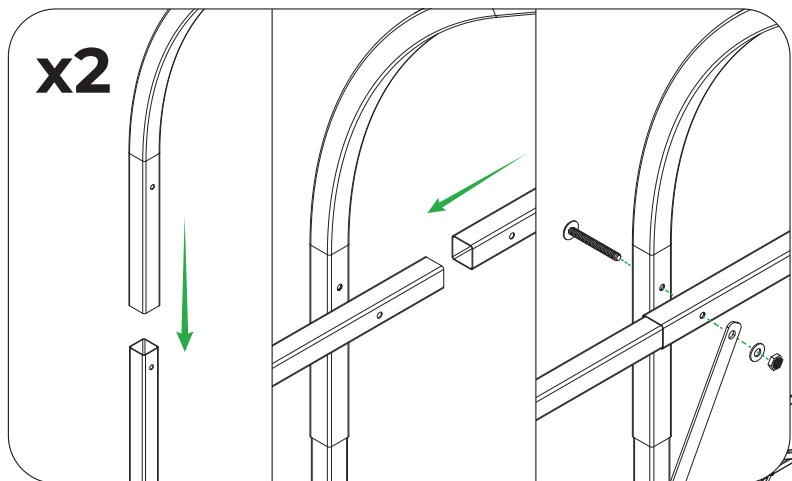
x2 8C 2165mm



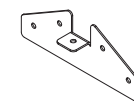
x1 (16) 1500mm

x2

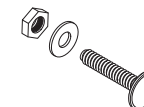
10



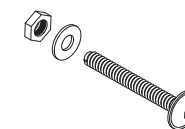
elements



x2 B-01



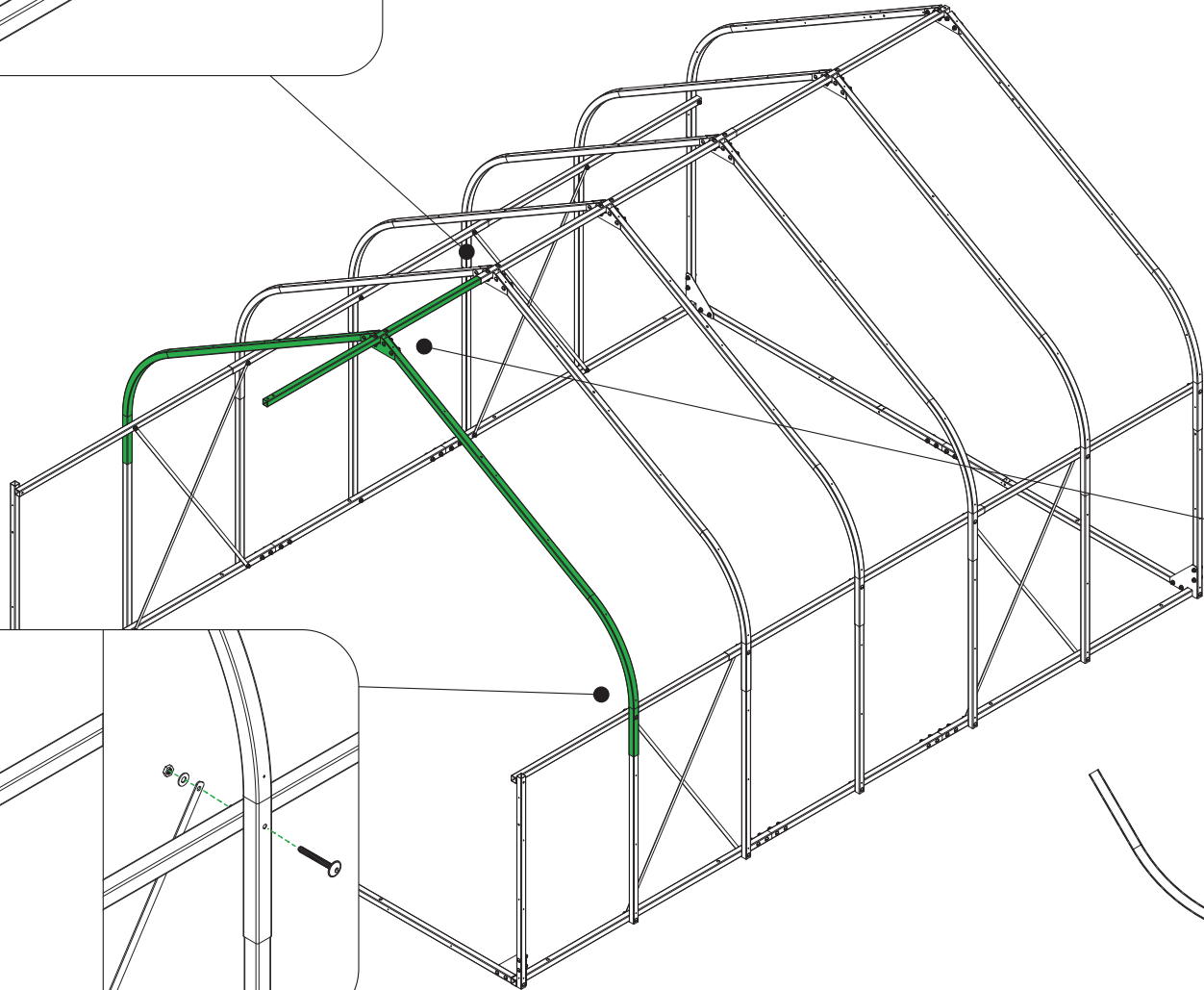
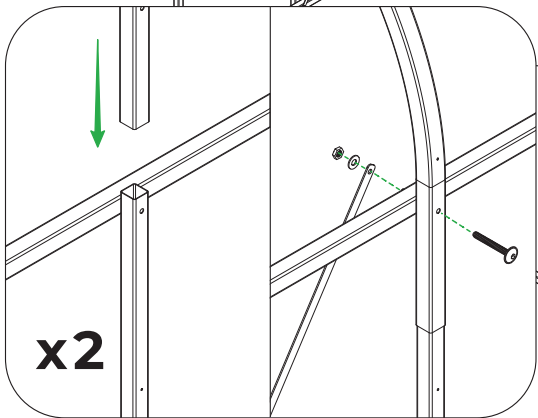
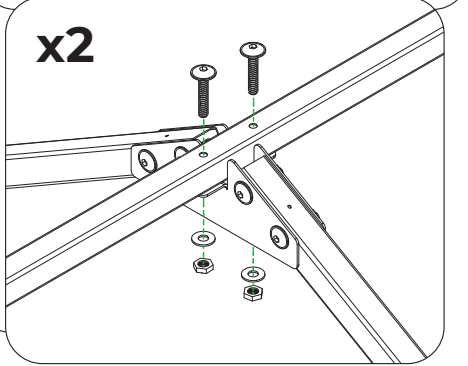
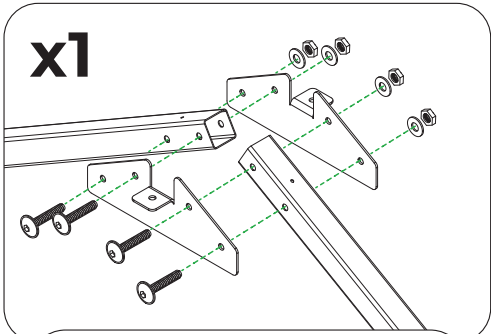
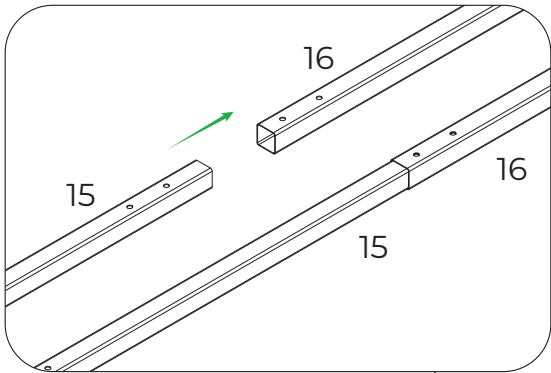
x4 M6x45



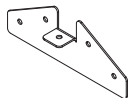
x2 M6x70

x2 8C 2165mm

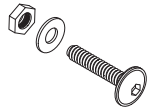
x2 (9) 1500mm



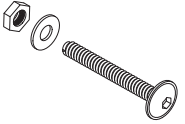
elements



x2 B-01



x8 M6x45



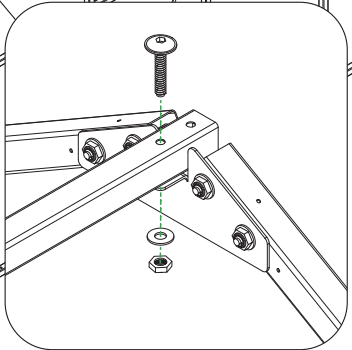
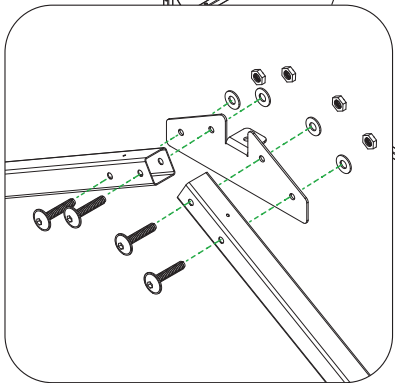
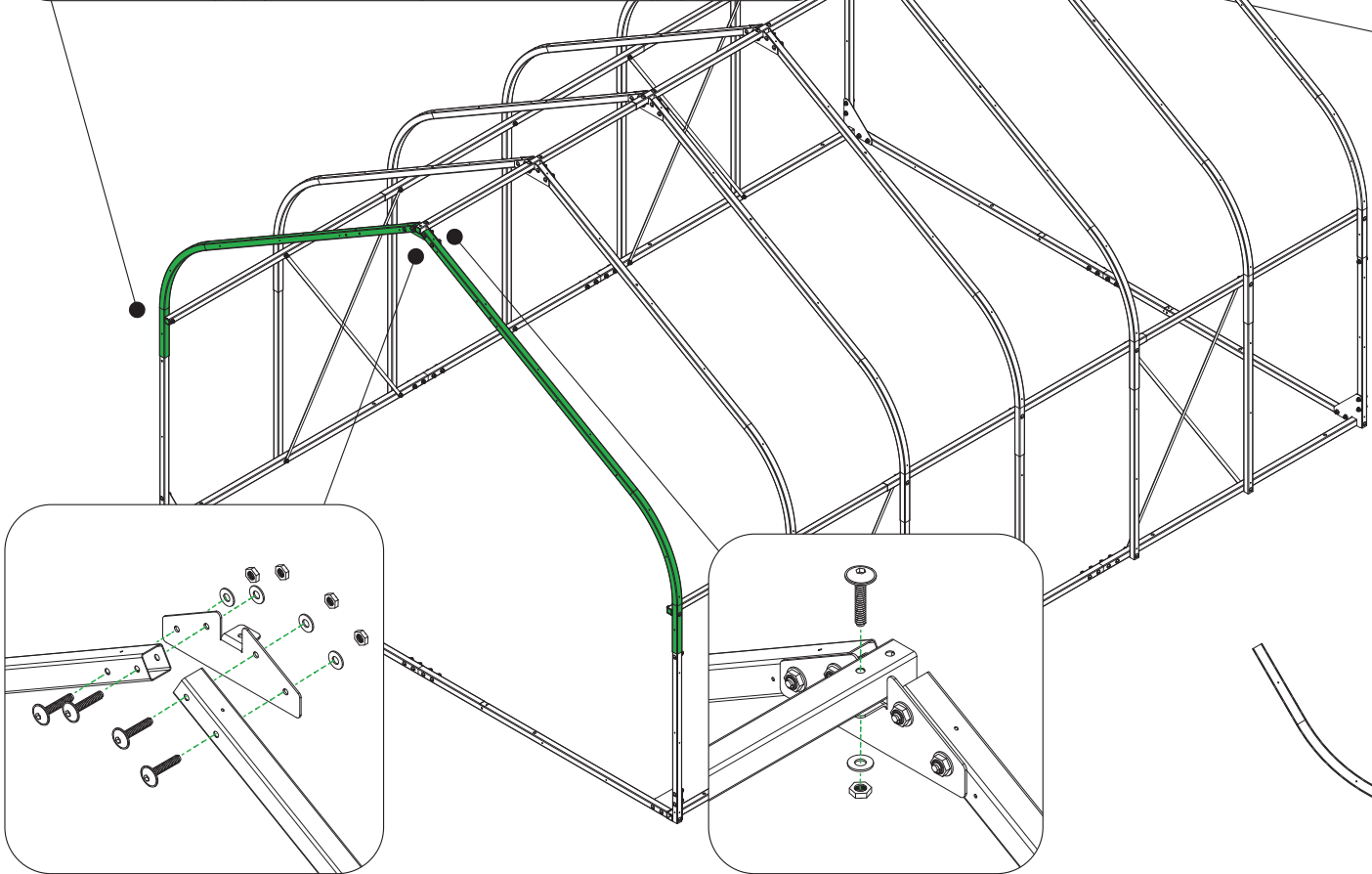
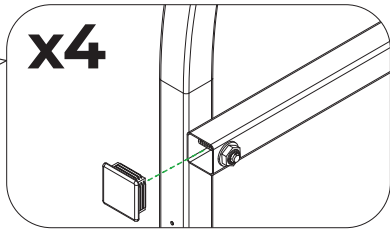
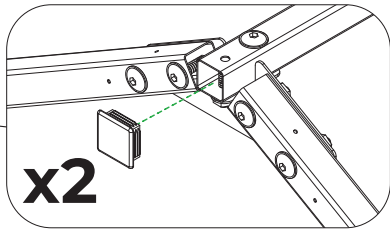
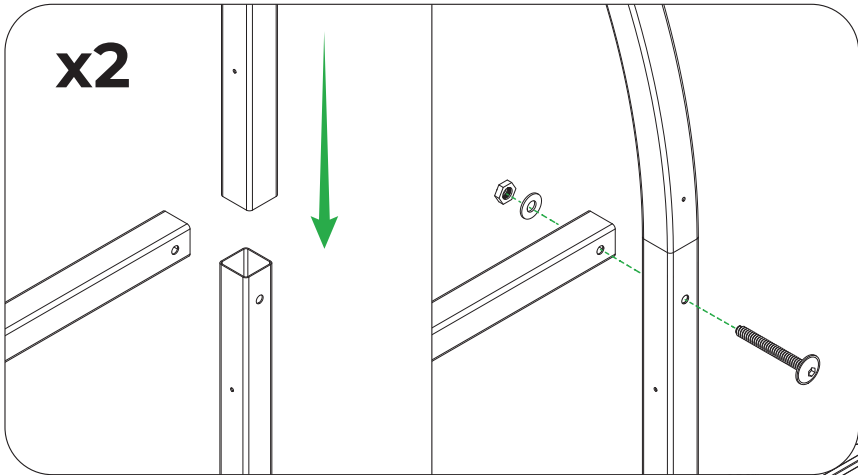
x2 M6x70



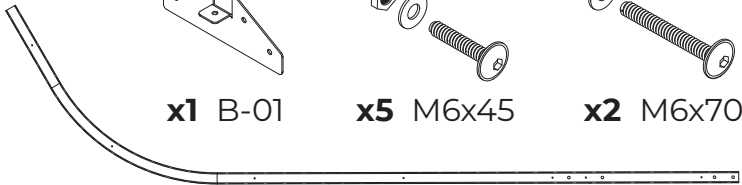
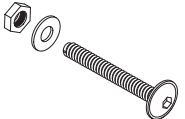
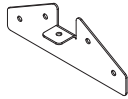
x2 8C 2165mm



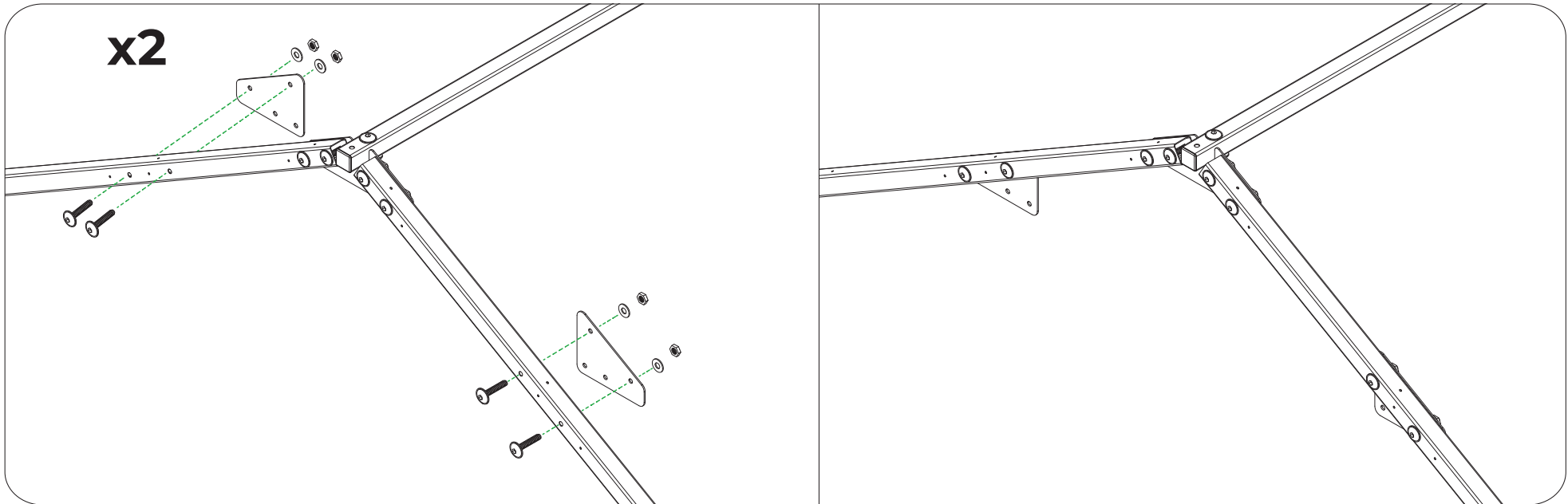
x1 (15) 1500mm



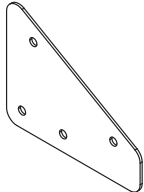
elements



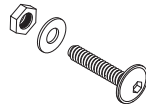
x2 7C 2165mm



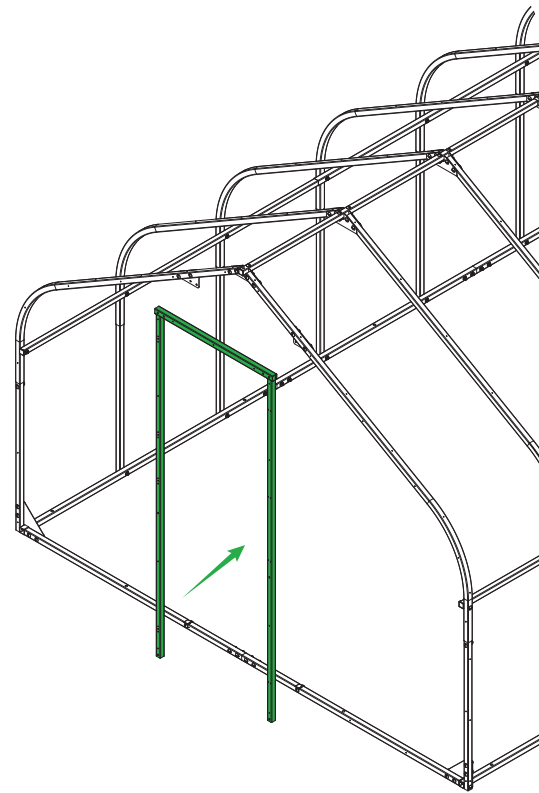
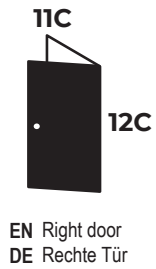
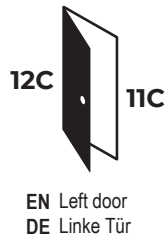
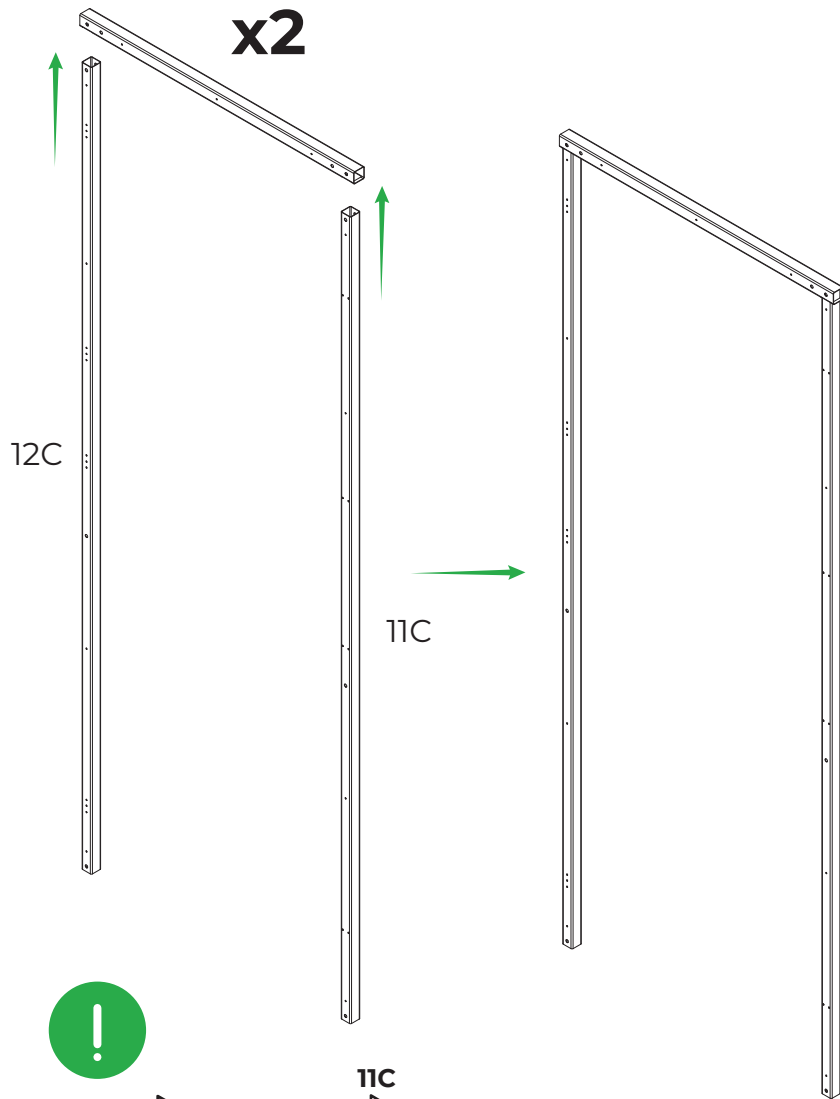
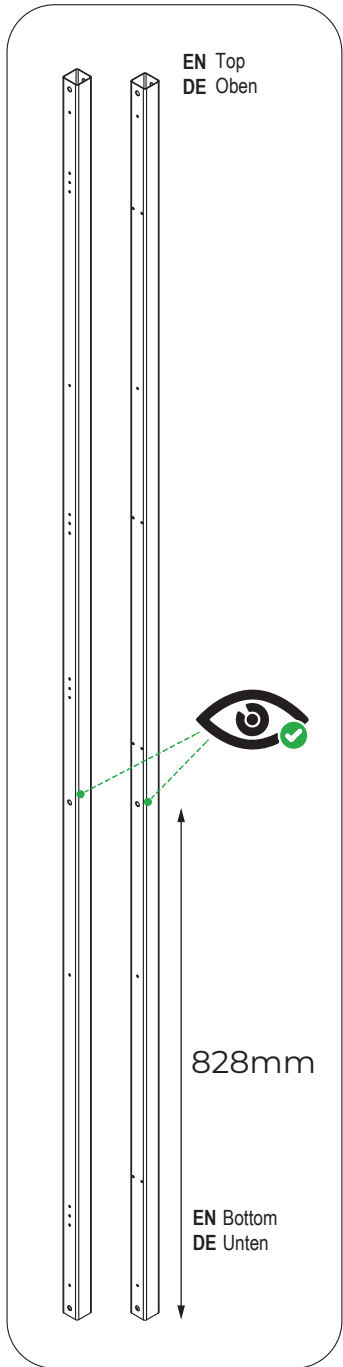
elements



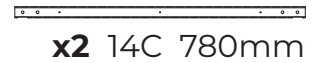
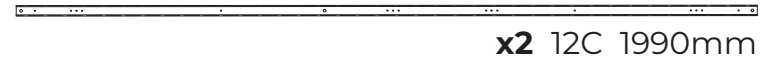
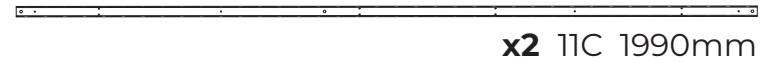
x4 B-03

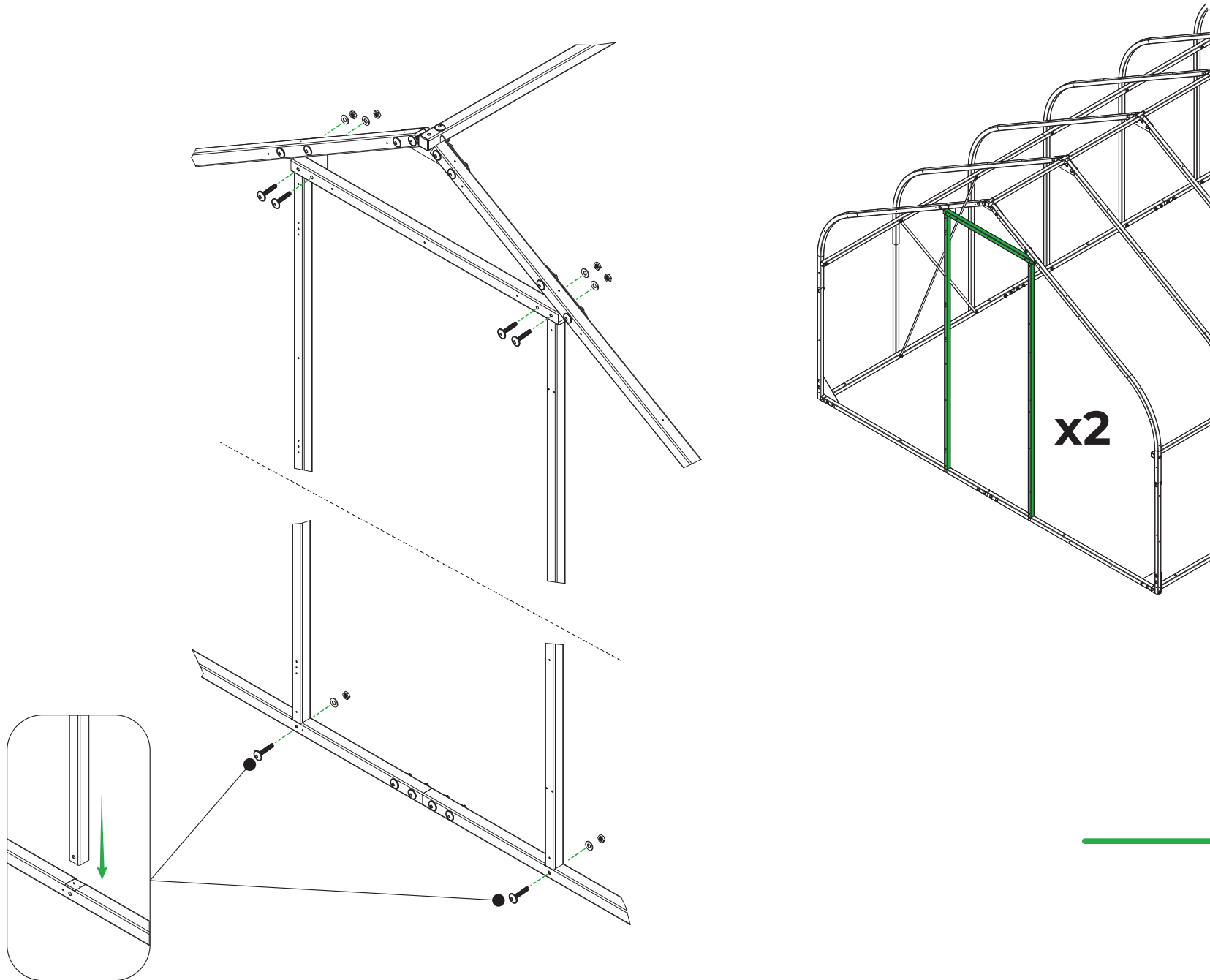


x8 M6x45

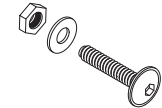


elements

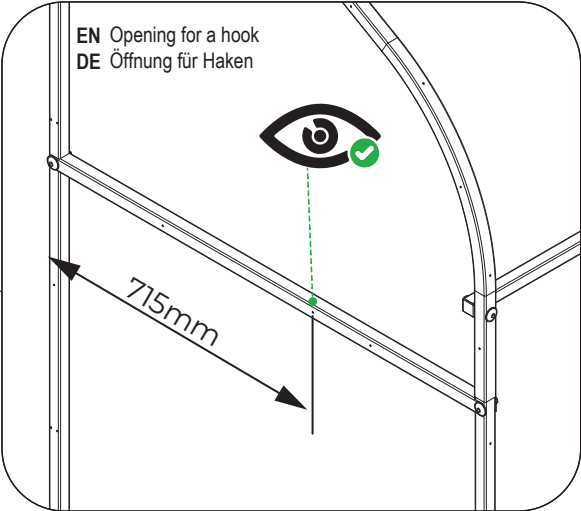
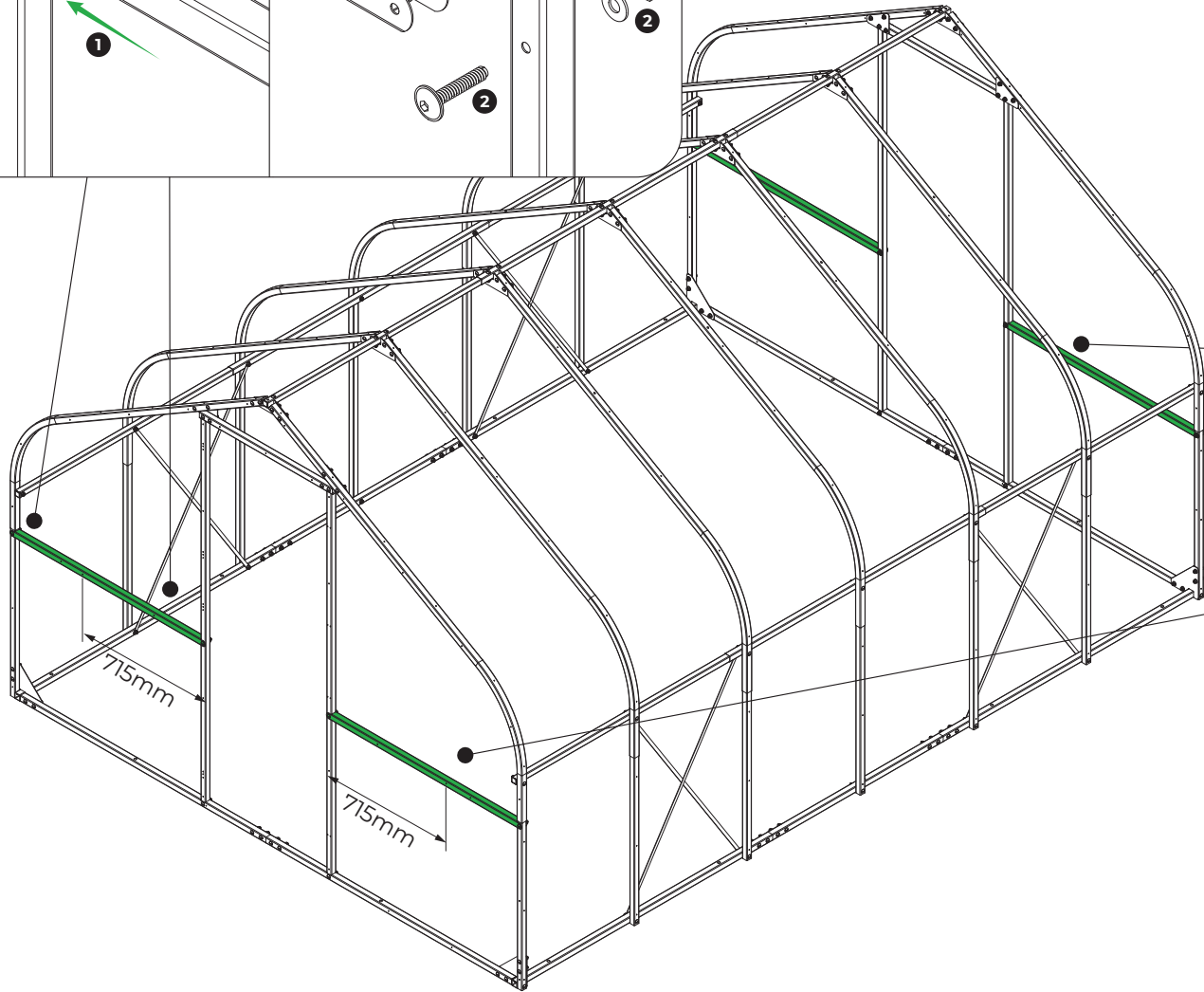
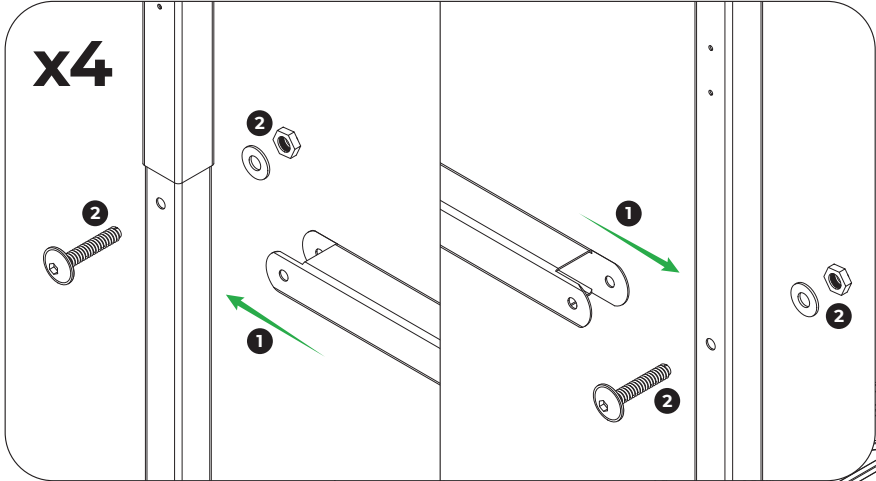




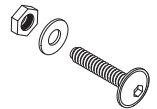
elements



x12 M6x45



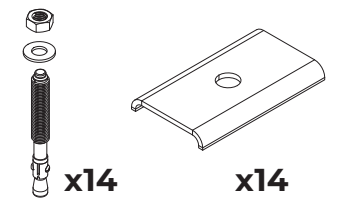
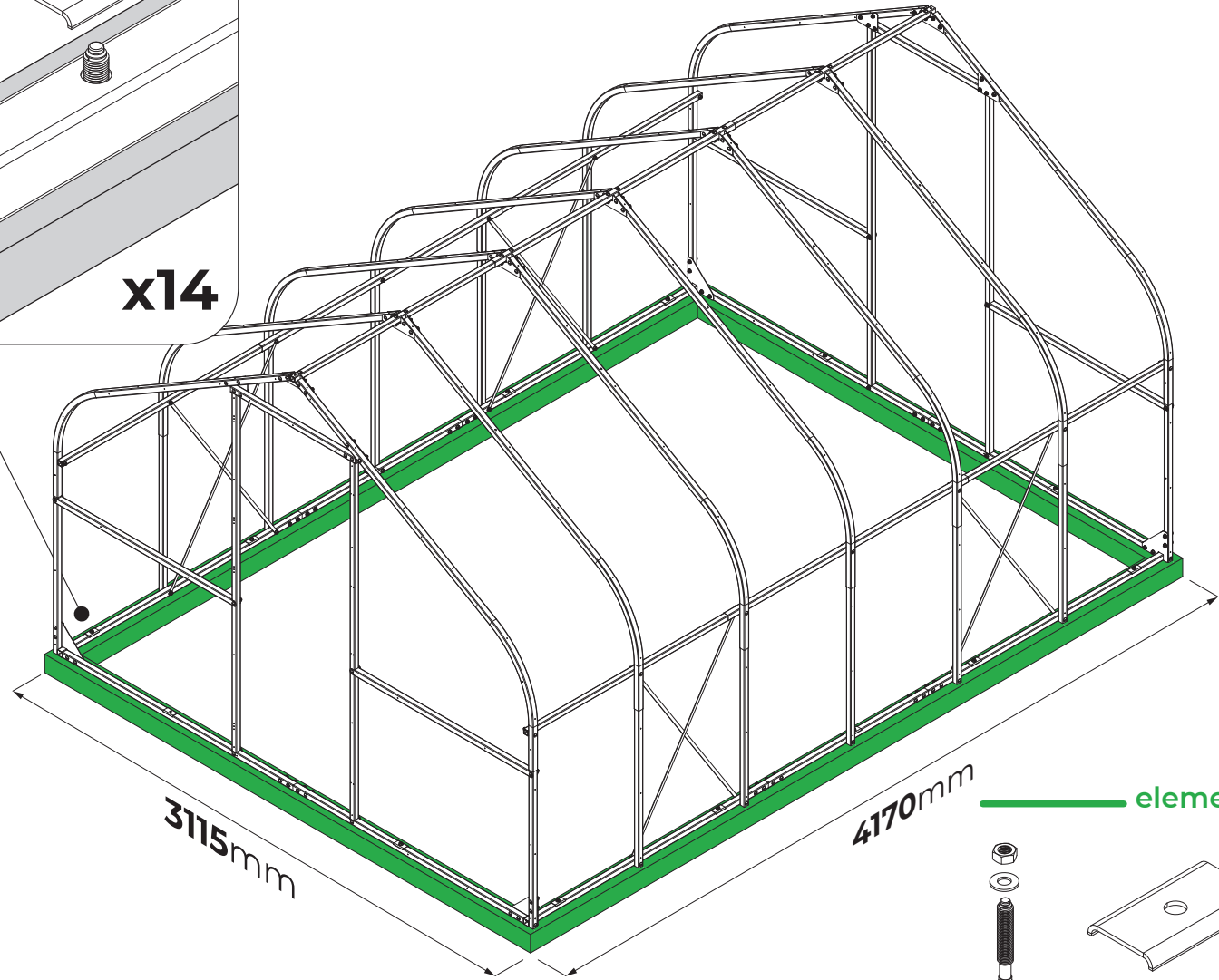
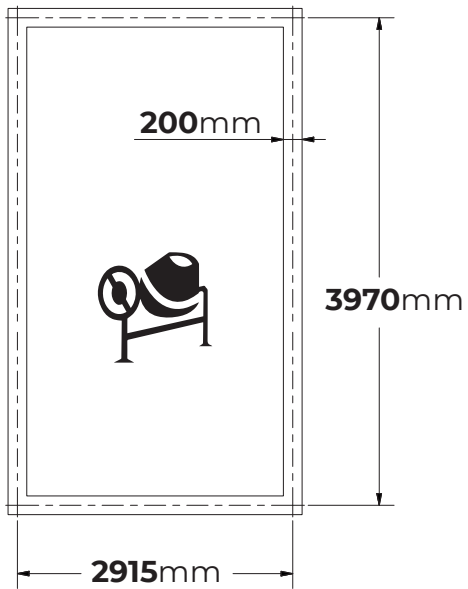
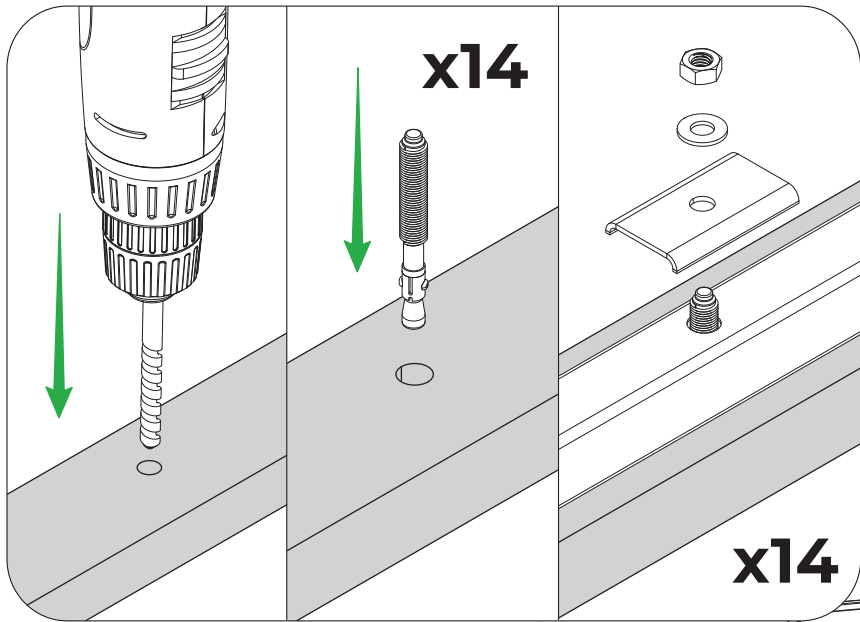
elements

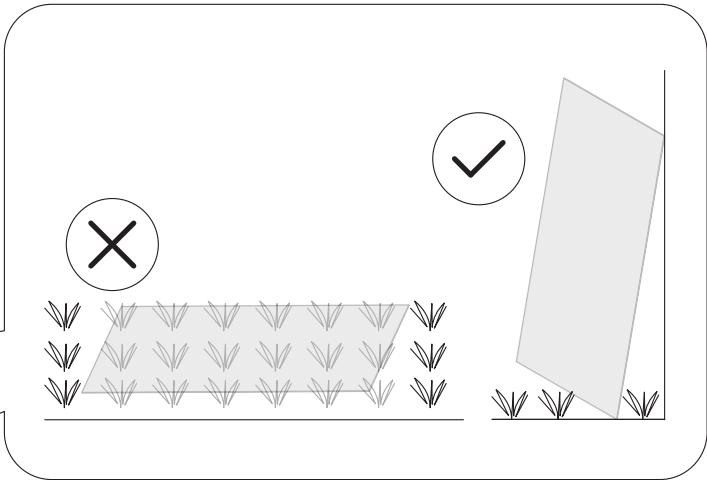
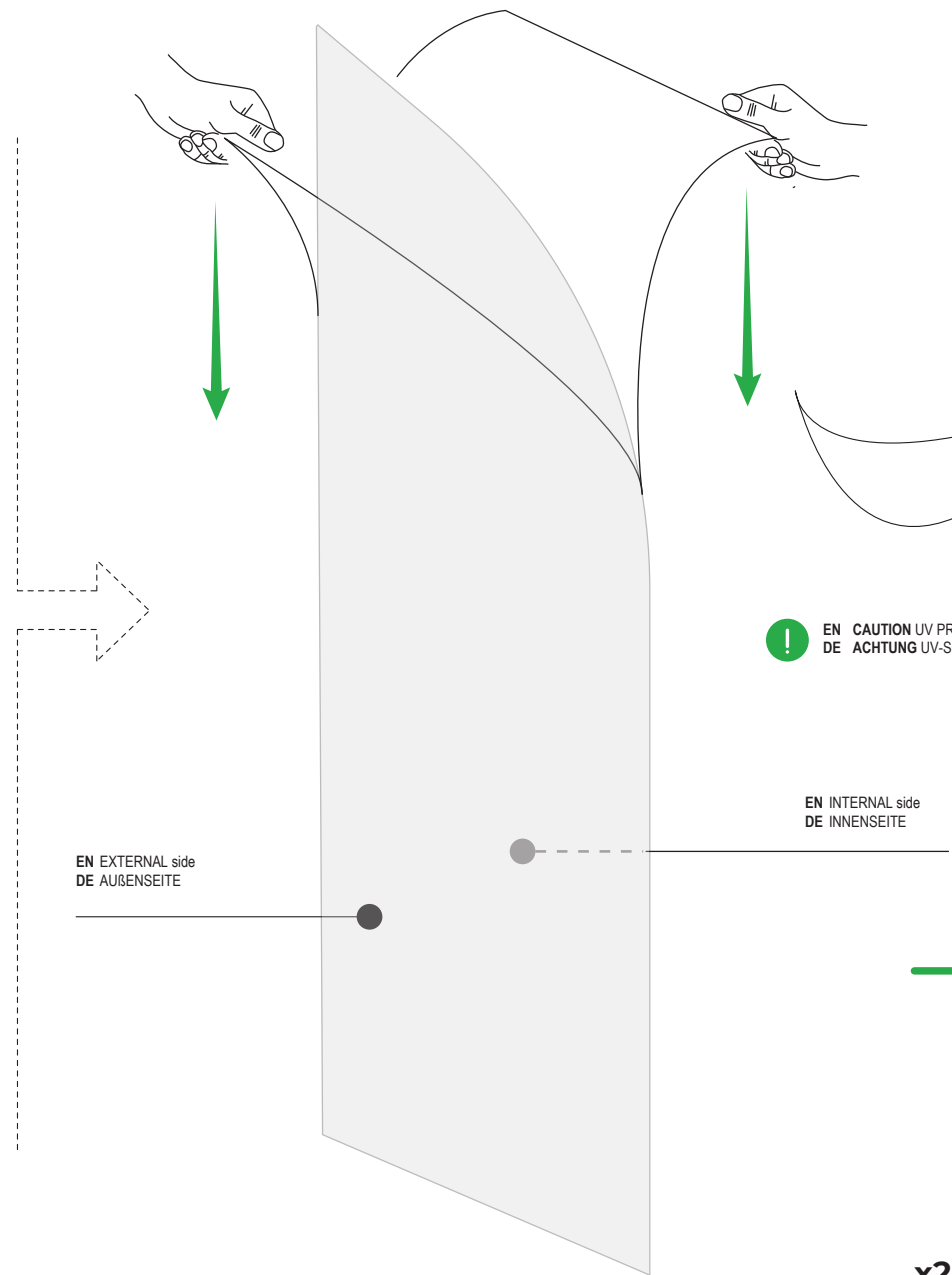
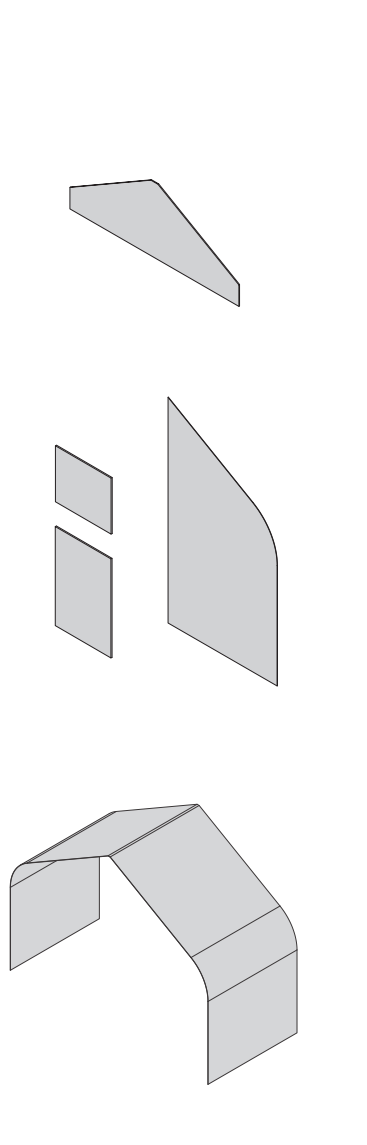


x8 M6x45



x4 13C 1145mm





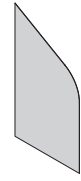
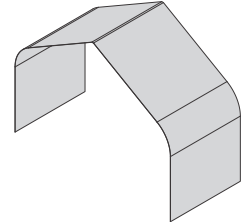


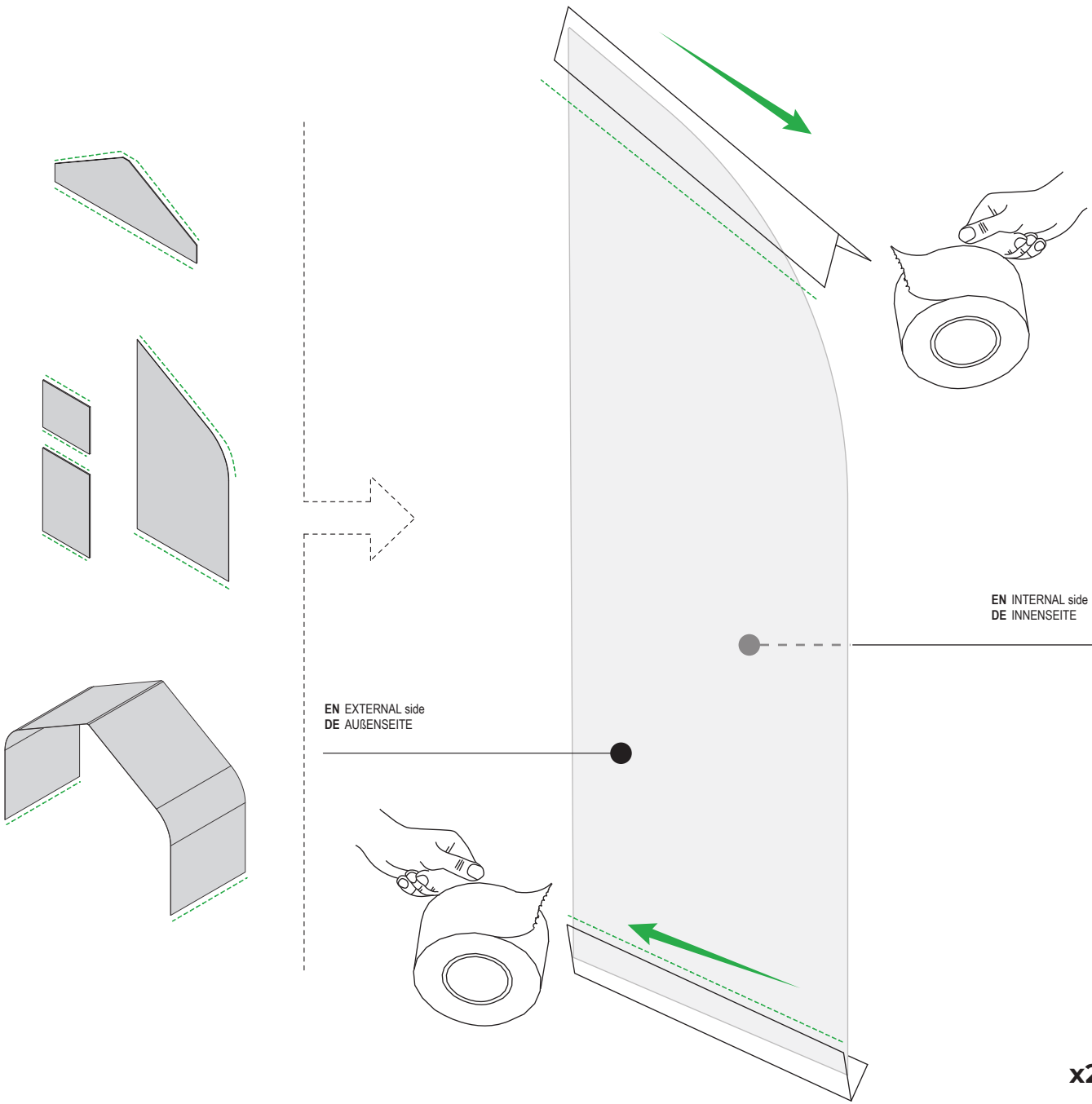
! EN CAUTION UV PROTECTIVE COAT ON THE SIDE MARKED WITH AN OVERPRINTED TAPE. MOUNT WITH THIS SIDE OUTSIDE!
 DE ACHTUNG UV-SCHUTZSCHICHT AUF DER SEITE DIE MIT DEM BAND MIT AUFDRUCK. MONTIEREN SIE DIESE SEITE AUSSEN

EN INTERNAL side
 DE INNENSEITE

EN EXTERNAL side
 DE AUßENSEITE

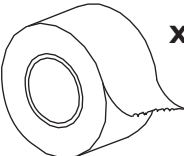
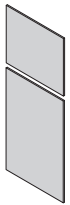
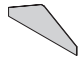
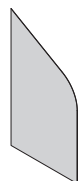
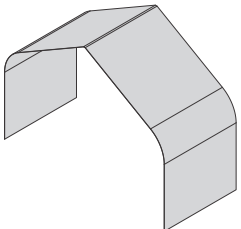
elements

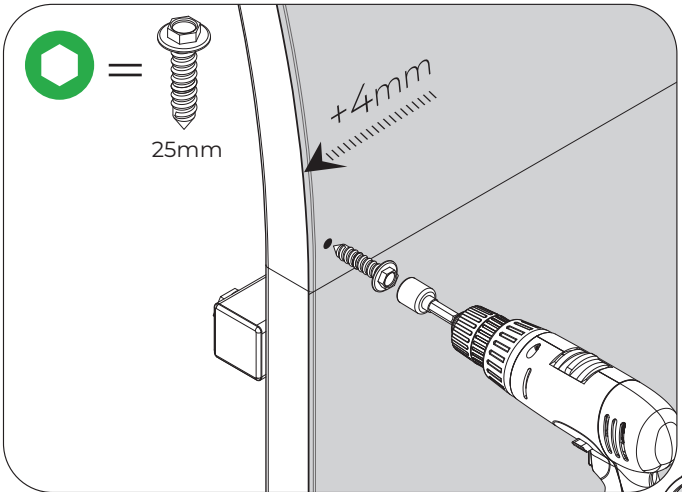
- 
x2 F-04
- 
x2 F-02
- 
x4 F-01
- 
x3 F-03



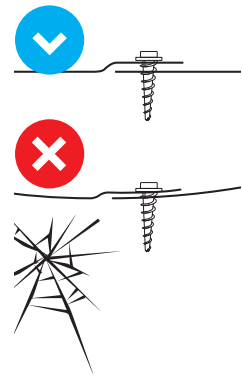
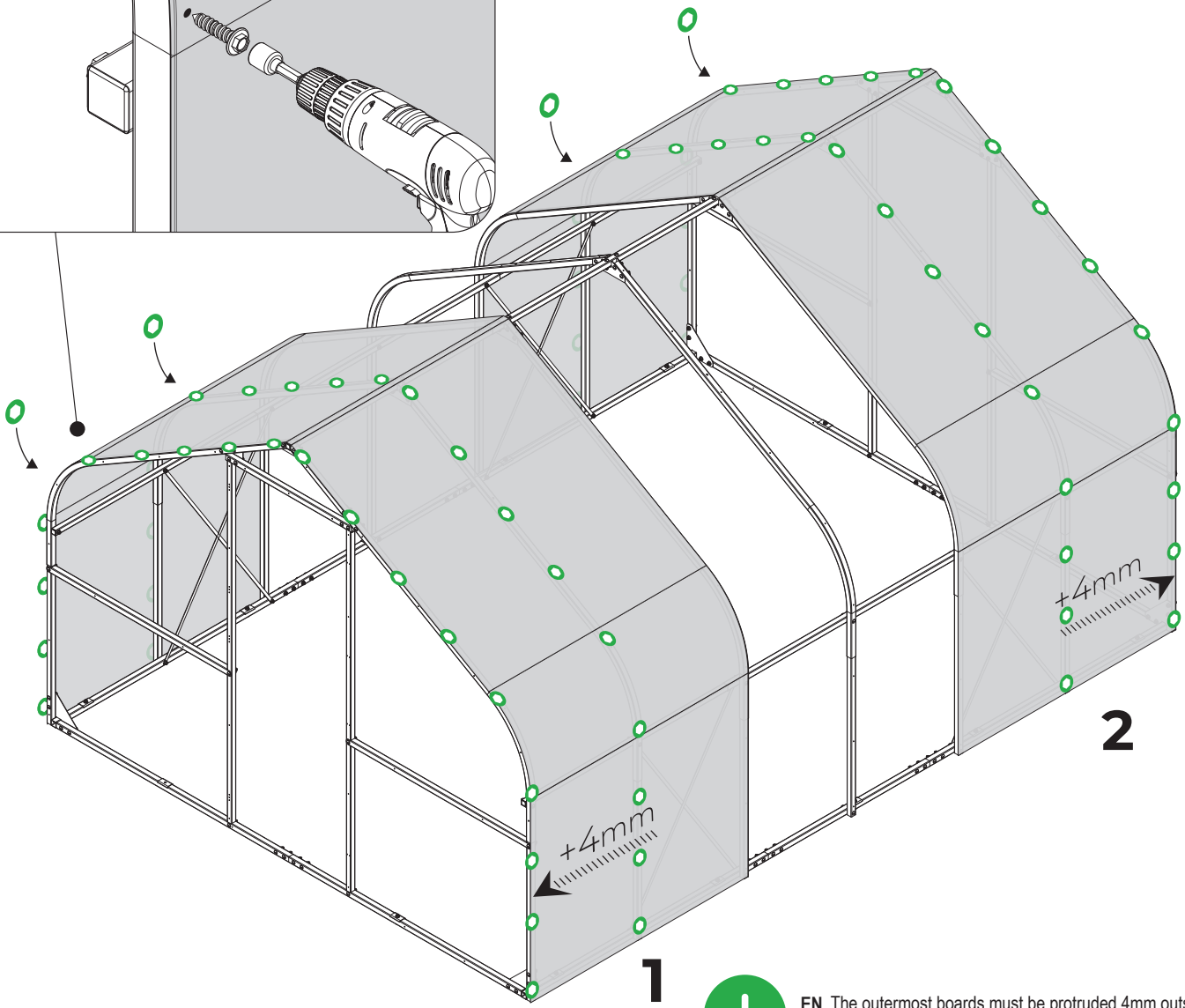
EN All boards should be taped with UV tape, in the areas of open chambers.
DE Alle Platten sollten mit UV-Band abgeklebt werden, in den Bereichen der offenen Kammern.

elements

-  **x1**
EN UV ADHESIVE TAPE
DE UV-KLEBEBAND
-  **x2 F-04**
-  **x2 F-02**
-  **x4 F-01**
-  **x3 F-03**

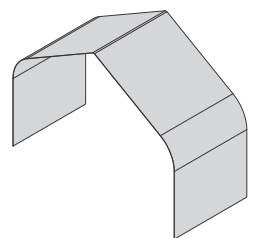


EN Screw locations are marked by the openings in the profiles
 DE Die Schraubenpositionen werden durch die Löcher in den Profilen bestimmt.

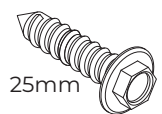


EN The outermost boards must be protruded 4mm outside
 DE Die Außenplatten müssen 4 mm nach außen gerichtet werden.

elements

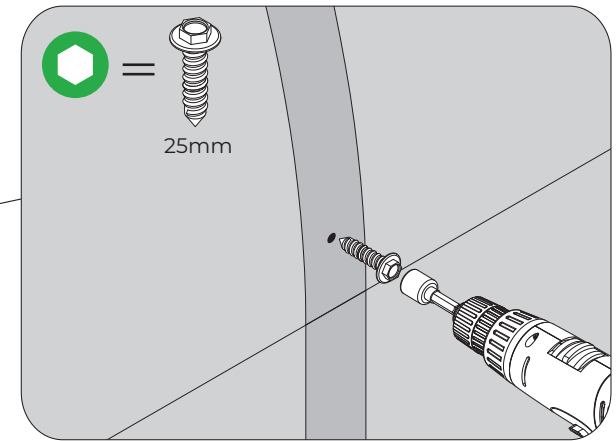
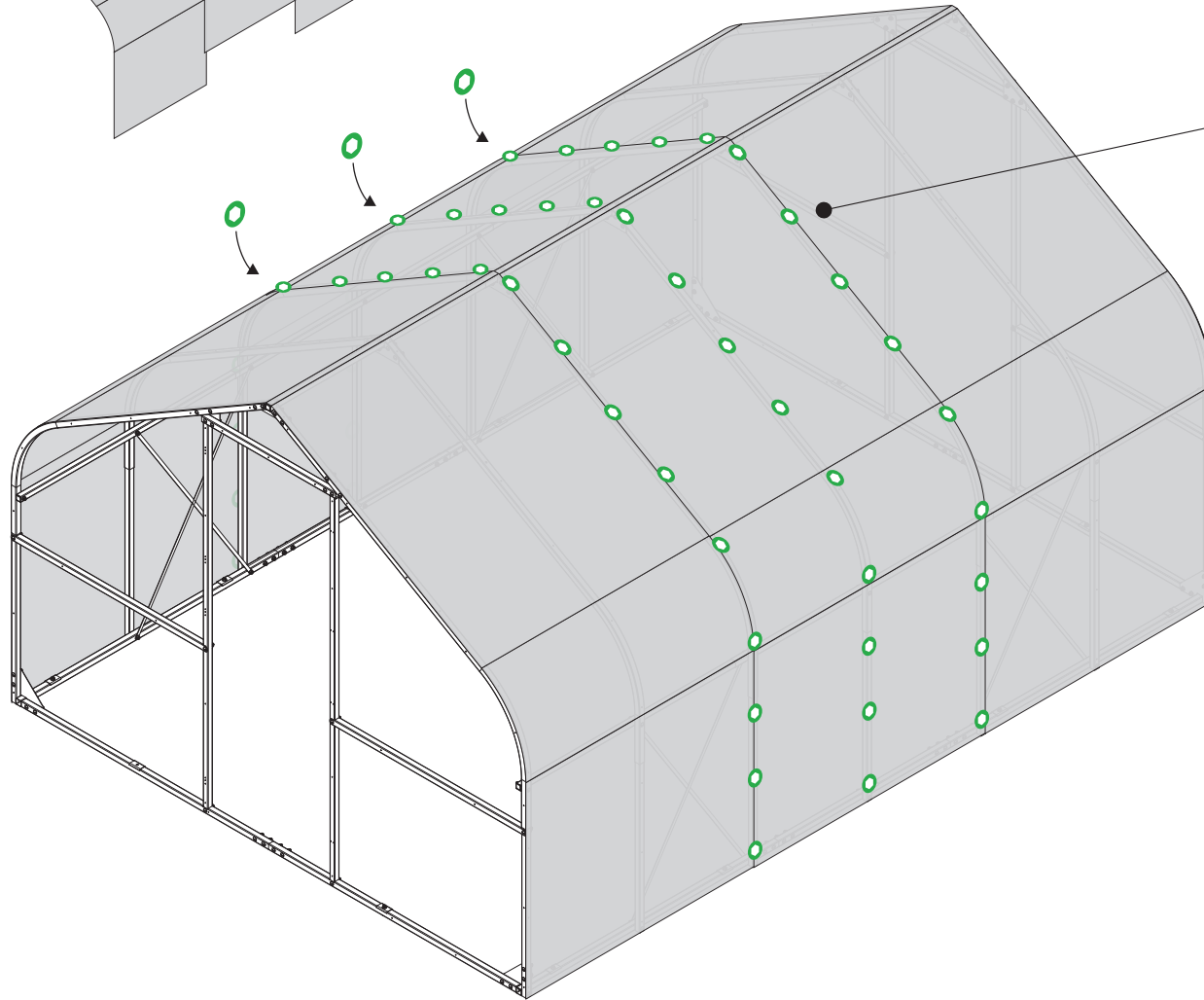
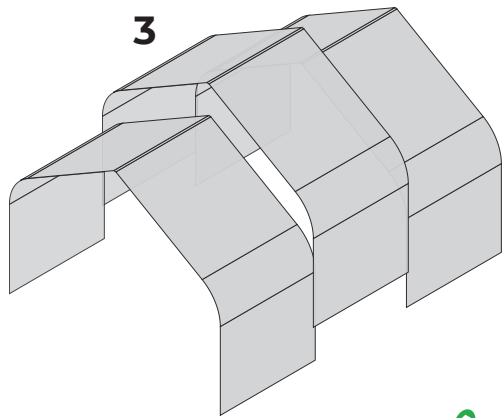


x2 F-03

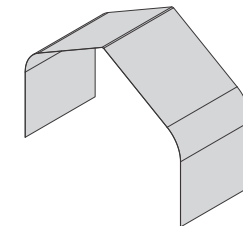


25mm

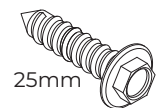
x72 W-2



elements

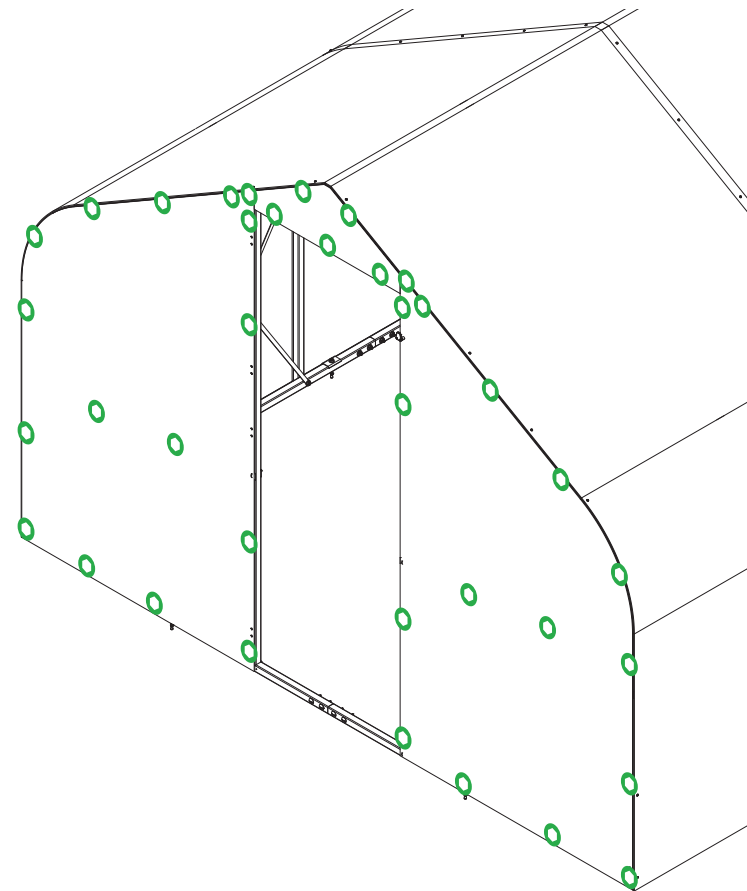
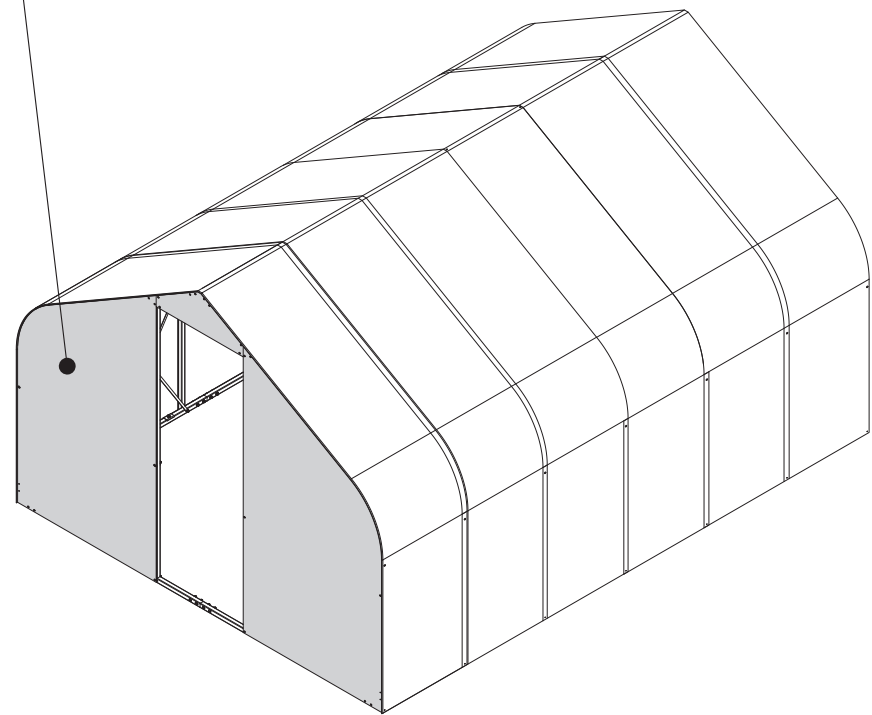
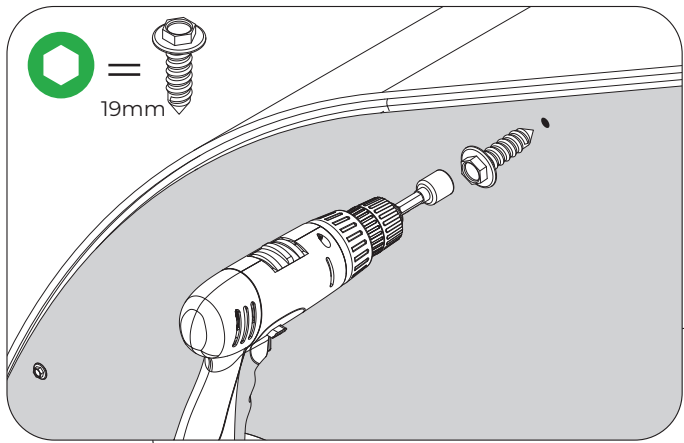


x1 F-03



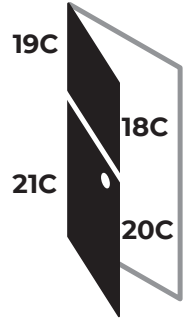
25mm

x54 W-2

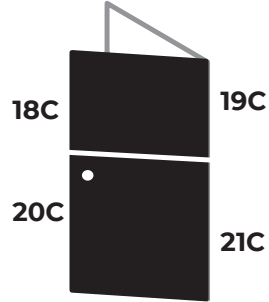


elements

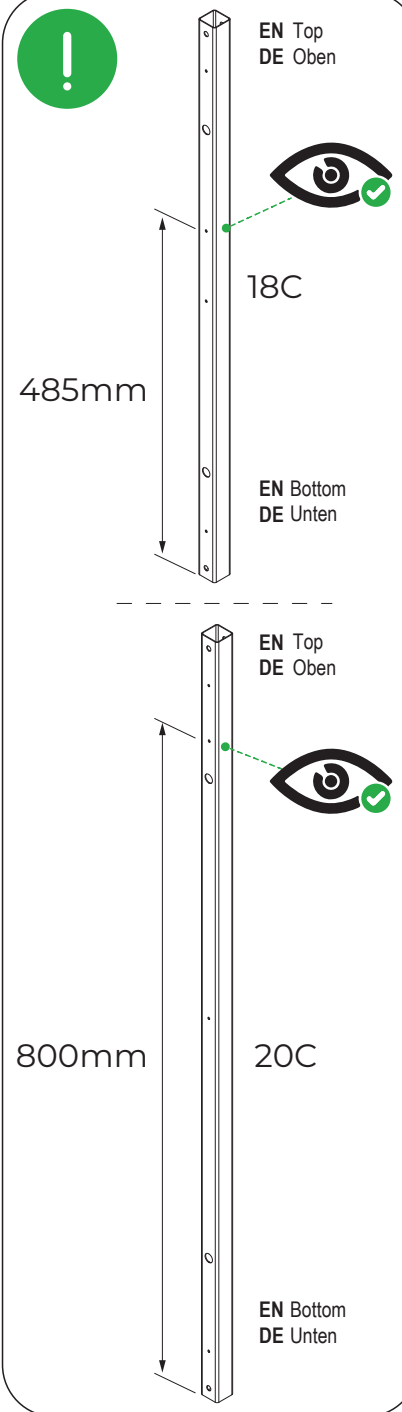
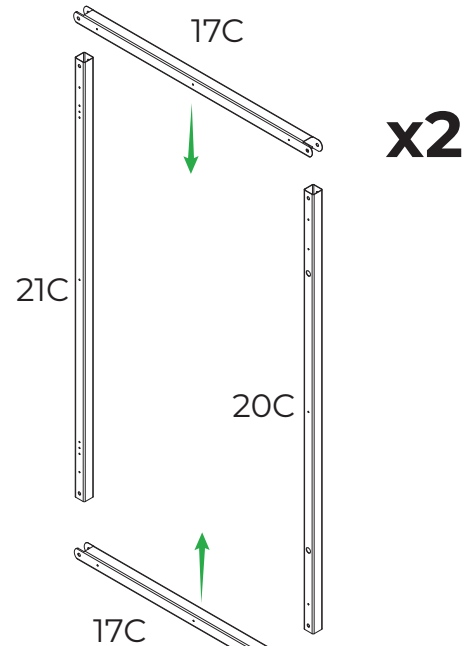
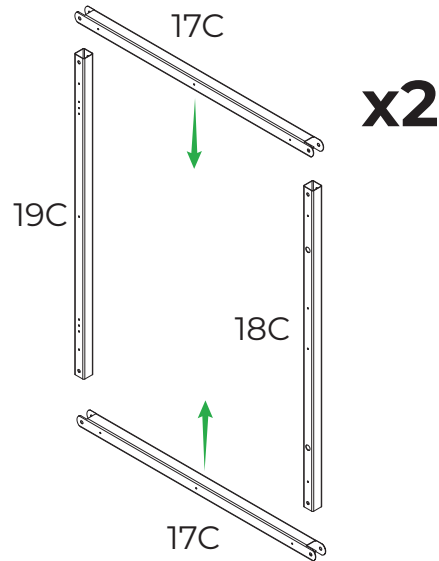
- x2 F-02
 - x4 F-01
 - x74 W-1
- 19mm



EN Left door
DE Linke Tür



EN Right door
DE Rechte Tür



elements

x8 17C 696mm

x2 18C 810mm

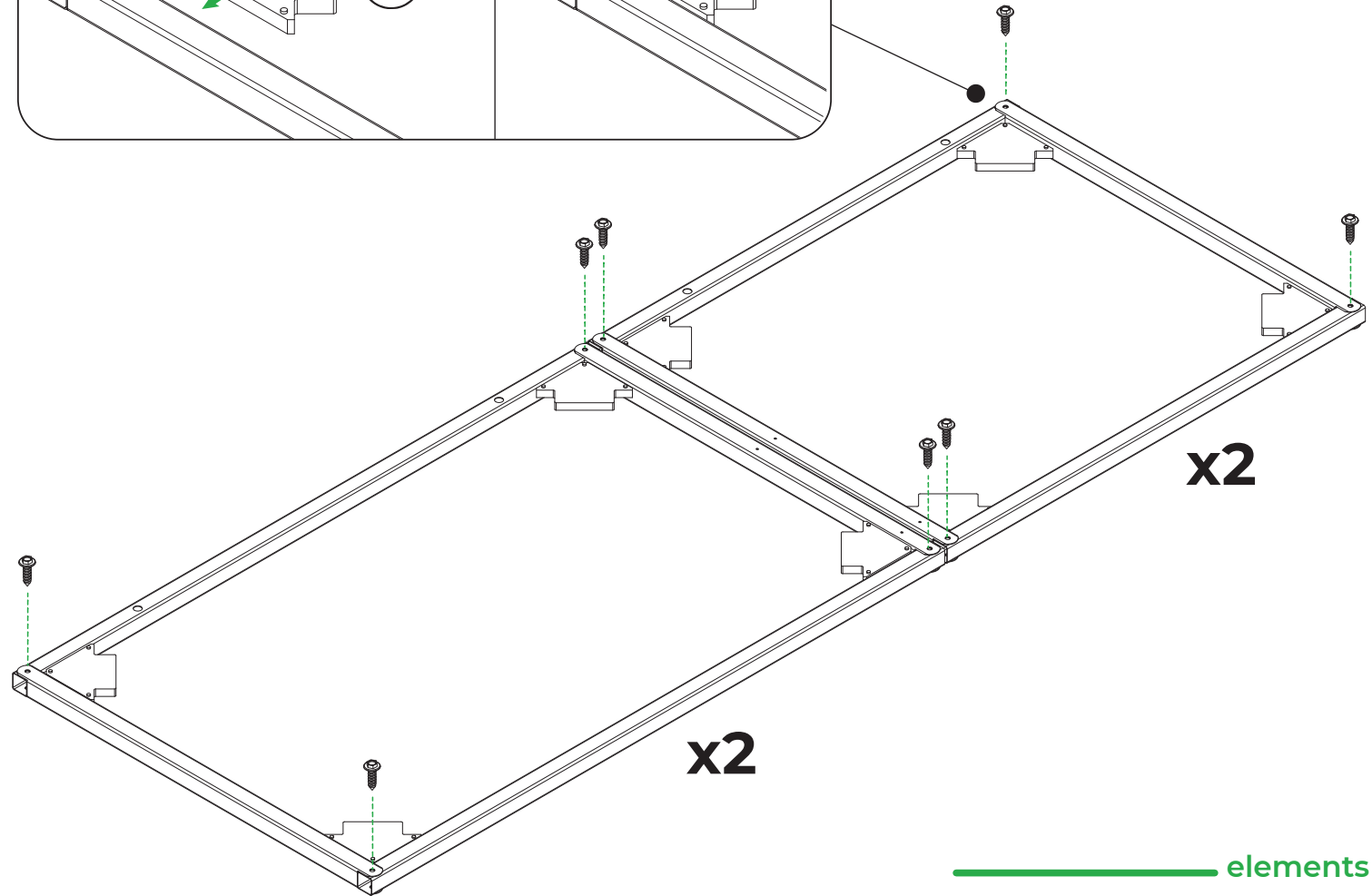
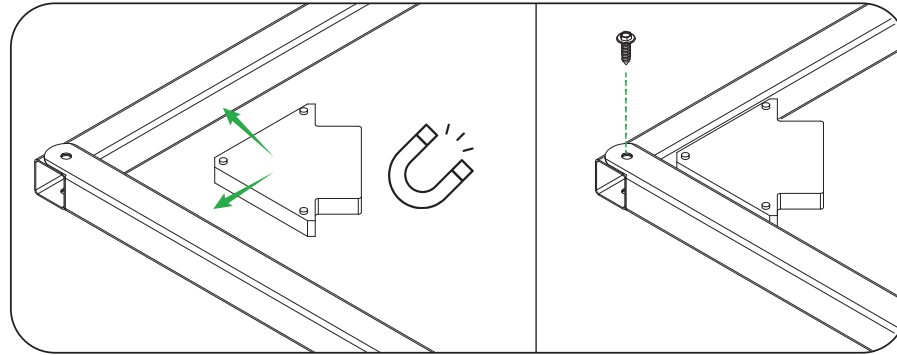
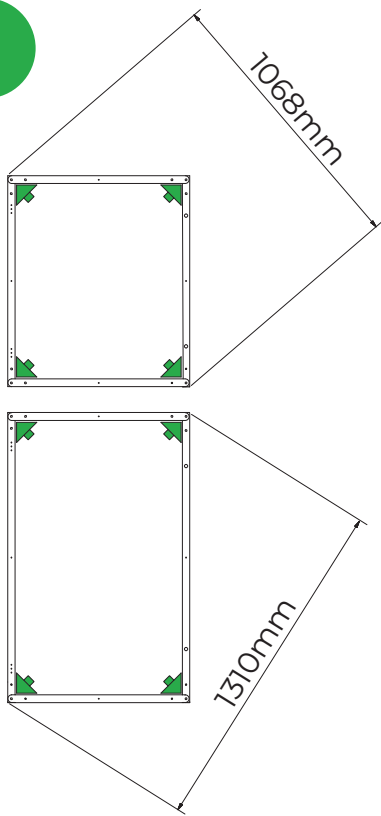
x2 19C 810mm

x2 20C 1110mm

x2 21C 1110mm



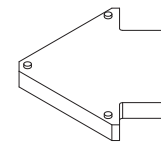
EN Boards and sheets must be installed flat. Door diagonals must be checked carefully.
DE Die Montage von Platten und Blechen sollte flach erfolgen. Die Türdiagonalen müssen sorgfältig geprüft werden.



EN Magnetic holders are used for determining correct profile angles and they facilitate installation. When the whole door is installed, the angle bars must be dismantled.

DE Magnetische Halterungen werden verwendet, um die richtigen Winkel der Profile zu fixieren und die Montage zu erleichtern. Entfernen Sie die Winkel, nachdem Sie die gesamte Tür montiert haben.

elements



x4

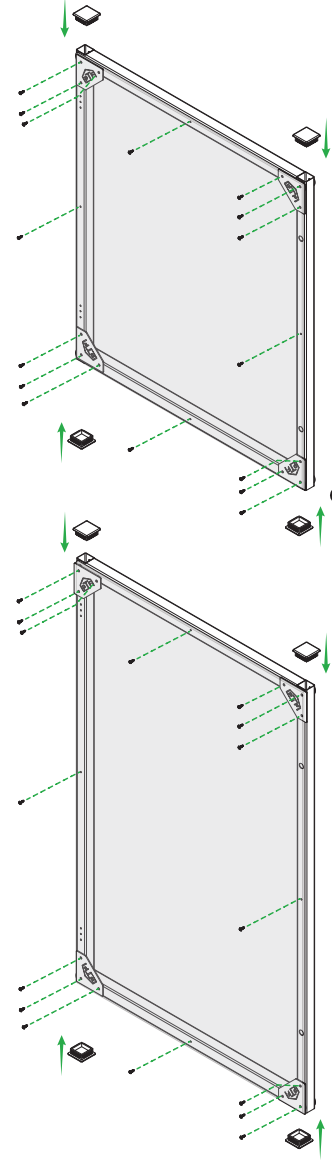
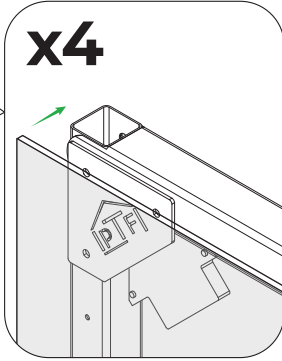
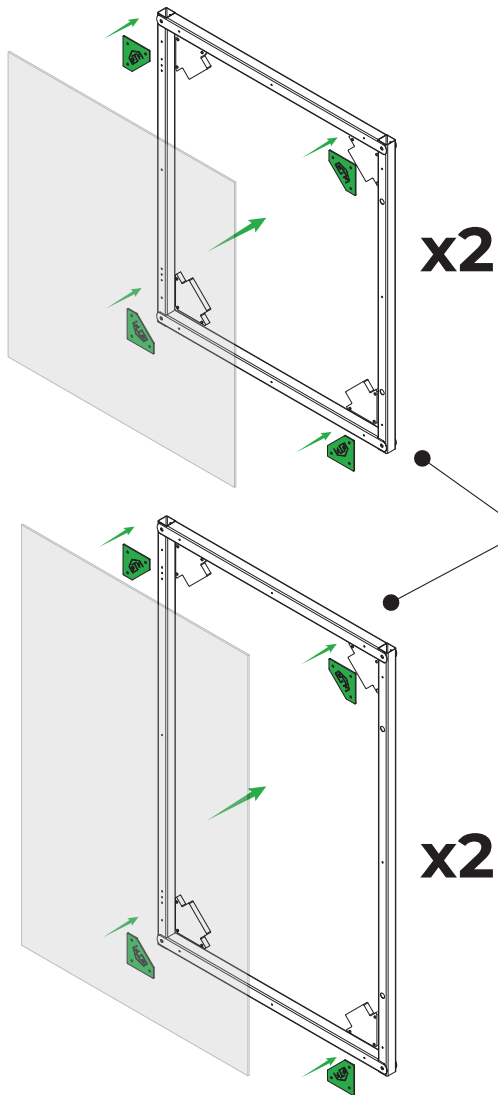


19mm

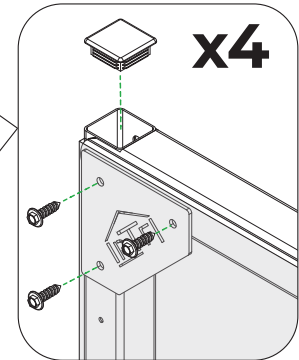
x16 W-1



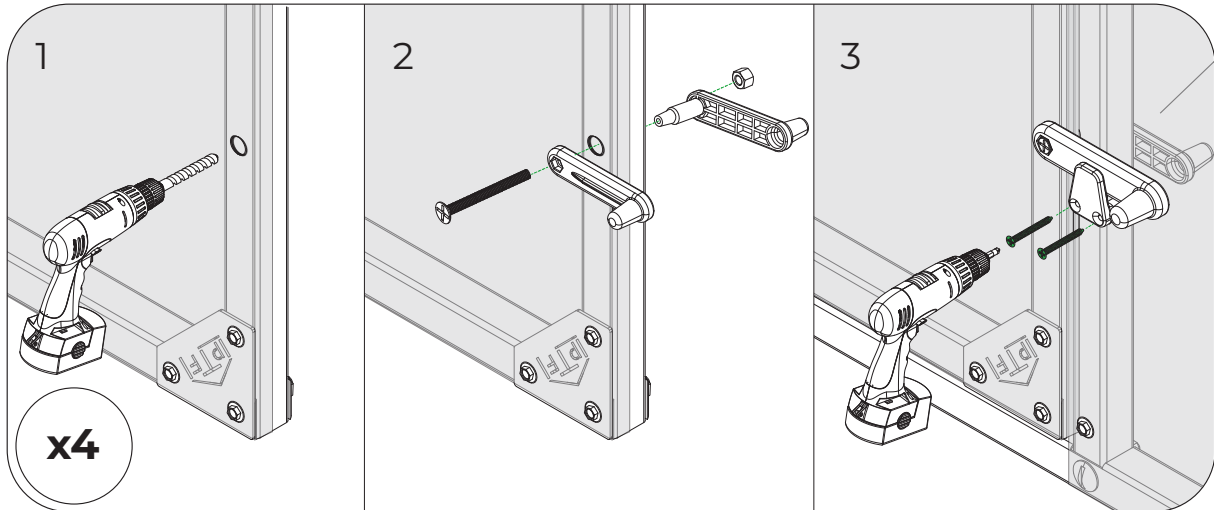
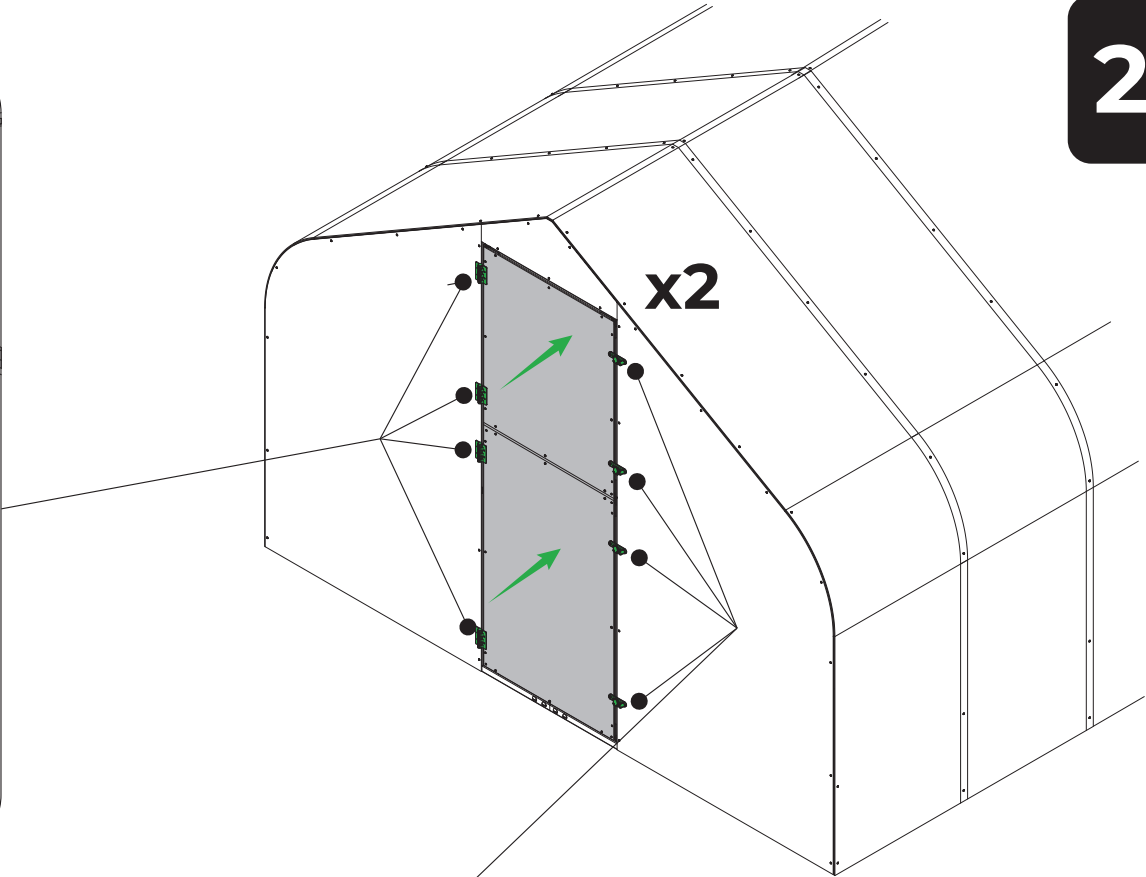
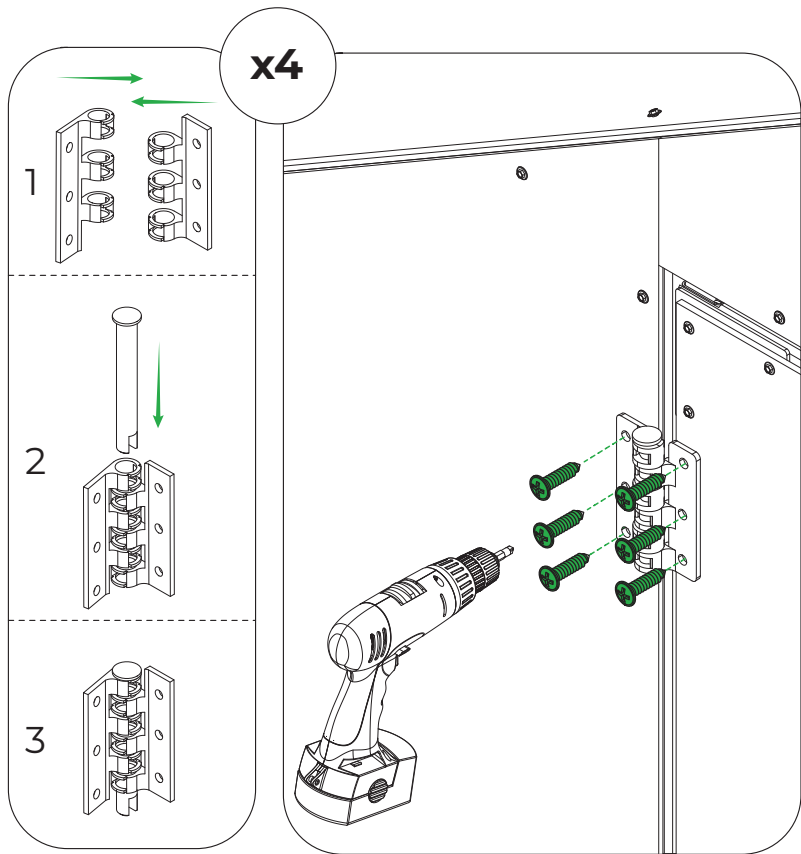
EN Boards and sheets must be installed flat. Door diagonals must be checked carefully.
 DE Die Montage von Platten und Blechen sollte flach erfolgen. Die Türdiagonalen müssen sorgfältig geprüft werden.



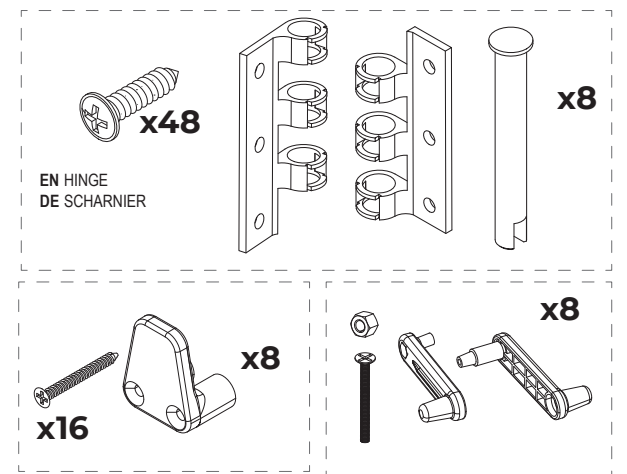
EN Remove the magnetic holders when you finish installing the door.
DE Entfernen Sie die magnetischen Halterungen nach der Montage der Tür.

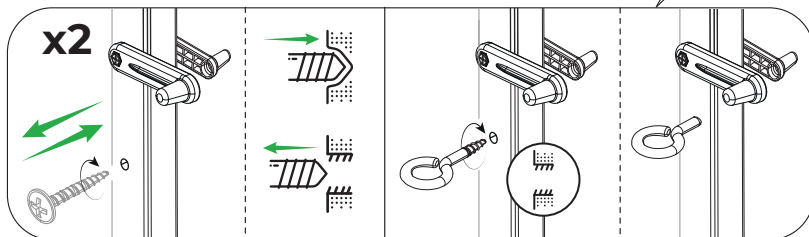
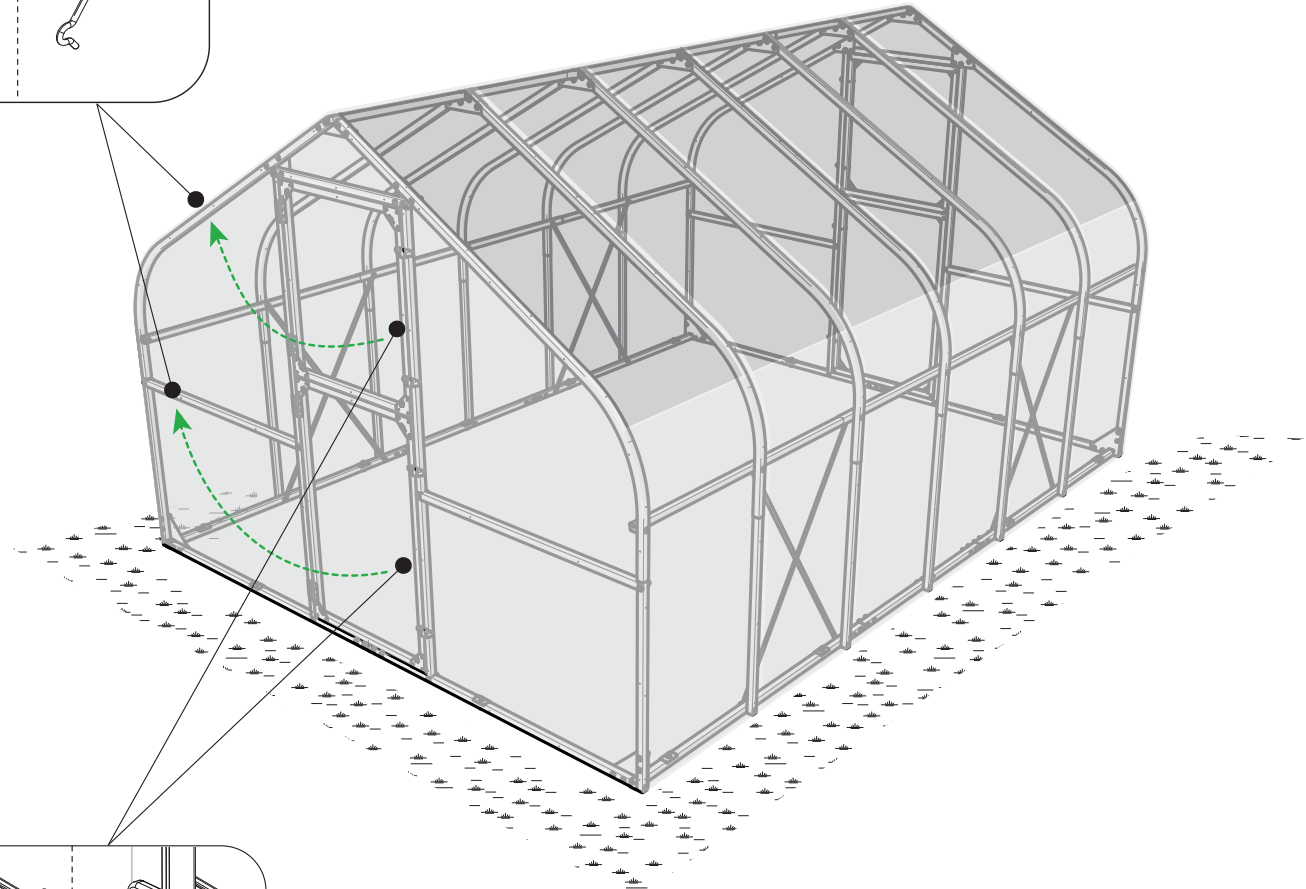
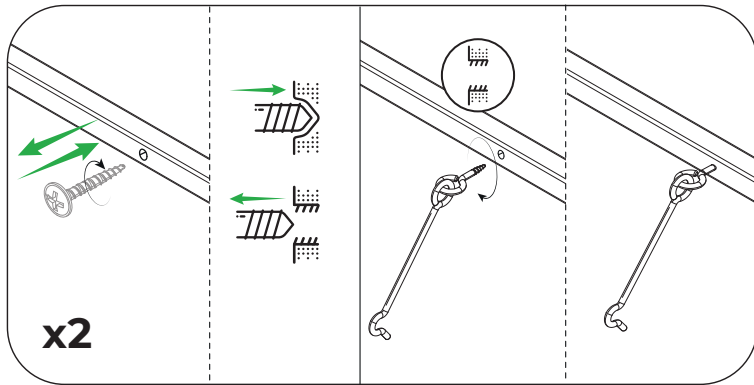


- elements**
- x16 Z-1**
 - x2 F-04**
 - x64 W-1**
 - x16 B-05**



elements





elements





BioGreen GmbH
Marburger Straße 1b
35649 Bischoffen-Oberweidbach
Tel.: 06444 93120
Info@biogreen.de

www.biogreen.world