

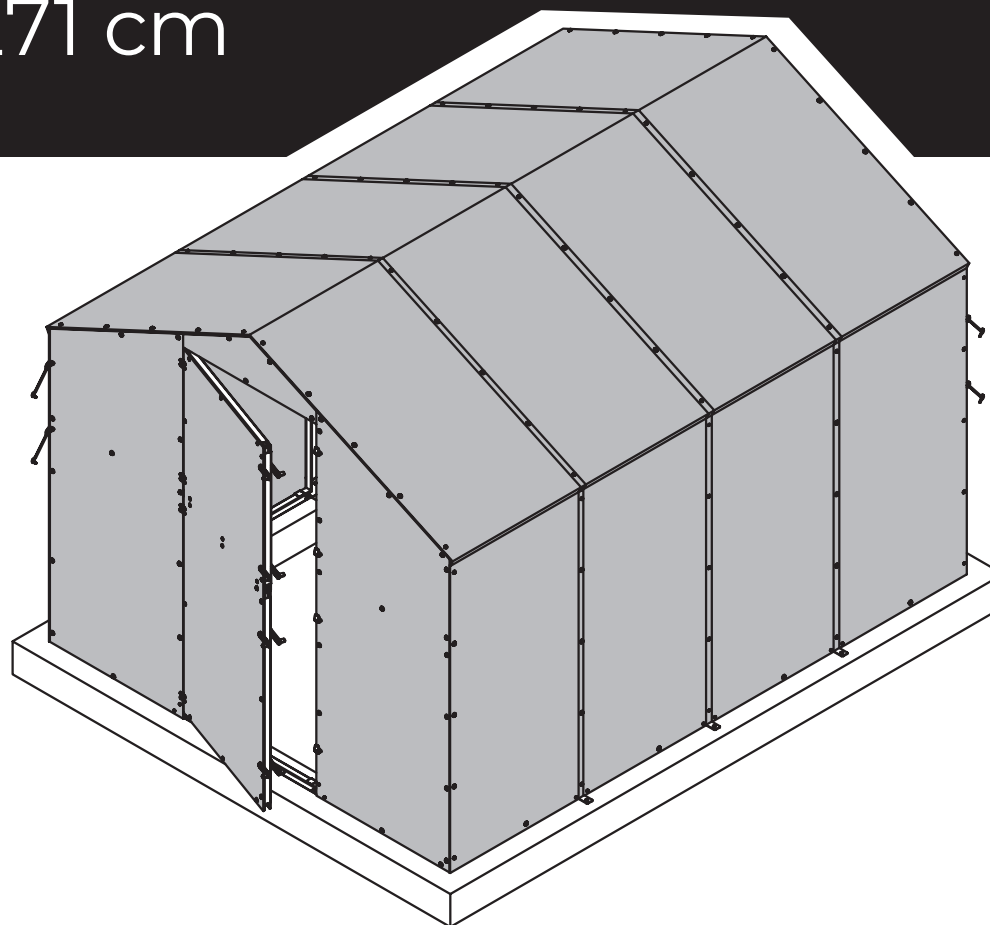
Installations- und
Gebrauchsanweisung



Gewächshaus

HOME 210x271 cm

GH-HO-210-270



DE

EN

DE

Vielen Dank, dass Sie sich für das Gewächshaus HOME entschieden haben. Wir hoffen, dass es beim Anbau von Blumen und Gemüse hilfreich sein und Ihren Bedürfnissen entsprechen wird. Wir haben alle Anstrengungen unternommen, um sicherzustellen, dass die Konstruktion und die modernen technischen Lösungen bei dem Anbau hilfreich sind und das Zusammensetzen des Modells nicht zu viele Probleme bereitet.



max. 60 Km/h

WARNUNG!

Bei starkem Wind müssen unbedingt alle Tür- und Fensteröffnungen geschlossen und zusätzlich gesichert werden, damit der Wind sie nicht öffnet. Bei starkem Wind, Sturm, Hagel, Regen und anderen schlechten Wetterbedingungen, darf sich keiner im Gewächshaus aufhalten. Im Gewächshaus kommt es bei hoher Sonneneinstrahlung zu hohen Temperaturen. Daher sollten alle Arbeiten im Gewächshaus in den frühen Morgenstunden oder Abends bei offenen Türen auf beiden Seiten durchgeführt werden. Es ist untersagt sich im Gewächshaus einzuschließen.

Das Gewächshaus ist kein Spielzeug, daher können Kinder dort nur unter Aufsicht von Erwachsenen bleiben.



max. 30 Kg/m²

WARNUNG!

Im Winter sollte besonders auf die Konstruktion geachtet werden, damit kein nasser, schwerer Schnee auf ihr liegt - dies kann zur Beschädigung des Gewächshauses führen. Wenn die Schneedecke nicht kontrolliert werden kann, sollten die Seitenwände, die Vorder- und die Dachummantelung für den Winter entfernt werden. Die Konstruktion kann für den Winter bleiben.

Es ist untersagt, das Gewächshaus zu betreten, wenn der Schnee nicht entfernt wurde, weil der Schnee die Konstruktion verformen und das Einstürzen des Dachs oder der Tür verursachen kann, was den Ausgang unmöglich machen kann. Entfernen Sie regelmäßig Schnee vom Gewächshausdach. Wenn das Gewächshaus im Winter nicht benutzt wird, sollten die Tür so gesichert werden, dass der Zugang für Dritte und Kinder unmöglich ist.

Regeln für die sichere Verwendung:

1. Das Gewächshaus dient nur zum Anbau von Pflanzen.
2. Montieren Sie das Gewächshaus immer mit den im Kit enthaltenen Montagehalterungen am Fundament.
3. Befestigen Sie das Objekt an einem Ort, der keinen starken Windböen ausgesetzt ist. Vermeiden Sie Hügel und Freiflächen.
Die Windbeständigkeit des Gewächshauses beträgt 60 Km/h.
4. Nicht bei starkem Wind oder anderen schlechten Wetterbedingungen montieren.
5. Stellen Sie sicher, dass sich keine Kinder am Montageort befinden, da das Set aus kleinen Elementen und Plastiktüten besteht, die Erwürgungen oder Ersticken verursachen können.
6. Überprüfen Sie systematisch die Stabilität des Gewächshauses, insbesondere nach Stürmen oder starkem Schneefall. Wenn Schäden festgestellt werden, ersetzen Sie das beschädigte Element oder Zerlegen sie das Objekt.
7. Verwenden Sie während der Montage ausschließlich die im Handbuch angegebenen Werkzeuge. Tragen Sie während der Wartung und Montage des Objekts Schutzhandschuhe und eine Schutzbrille.
8. Vermeiden Sie das Mähen mithilfe von Rasenmähern und Freischneidern in der Nähe des Objekts.
9. Lagern Sie keine heißen Gegenstände im Gewächshaus, insbesondere keine heißen Grills usw.
10. Reinigen Sie das Dach des Gewächshauses regelmäßig von angesammeltem Schnee, Ästen oder Blättern, da das Gewächshaus beschädigt werden kann, was wiederum eine Gefahr für Gewächshausnutzer darstellt. Die maximale Belastung des Gewächshausdaches beträgt 30 Kg/m².
11. Klettern Sie niemals auf das Dach des Objekts.
12. Lassen Sie Kinder nicht unbeaufsichtigt in der Einrichtung, da die Tür sich schließen kann und die Kinder daran gehindert werden, die Einrichtung zu verlassen.
13. Verwenden Sie kein offenes Feuer im Objekt oder in seiner unmittelbaren Nähe.
14. Belasten Sie die Dachspannweiten nicht zusätzlich (gebundene Pflanzen stellen eine Ausnahme dar).
15. Das Gewächshaus dient nicht zur Nutzung im öffentlichen Raum.

ARBEITSSCHUTZ UND HYGIENE: BEFOLGEN SIE BESTIMMUNGEN ZUM ARBEITSSCHUTZ UND ZUR ARBEITSHYGIENE



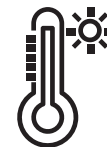
Montage
in Schutzhandschuhen
durchführen



Montage in Schutzbrille
durchführen



Montage in Anwesenheit
eines Helfers durchführen



Nur bei gutem
Wetter aufbauen



Führen Sie die Montagean
einem windstillen Tag durch



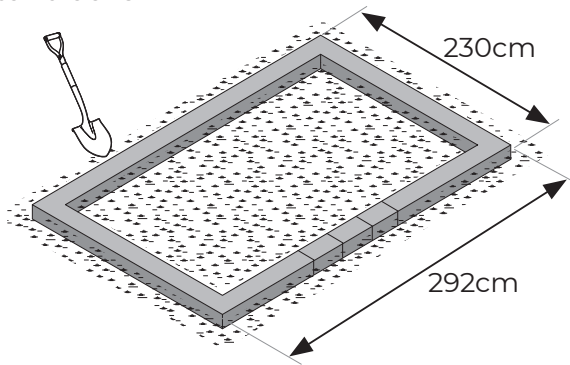
Es ist untersagt, die
Einrichtung nach dem
Konsum von Alkohol oder
Rauschmitteln zu montieren

DE Untergrund

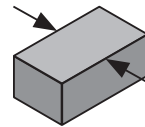
DIE KONSTRUKTION MUSS FEST AM BODEN INSTALLIERT SEIN. ANDERNFALLS WIRD SIE VOM WIND WEGGEBLASEN UND KANN DADURCH SCHÄDEN VERURSACHEN!

ARTEN DES UNTERGRUNDS:

Betonblöcke



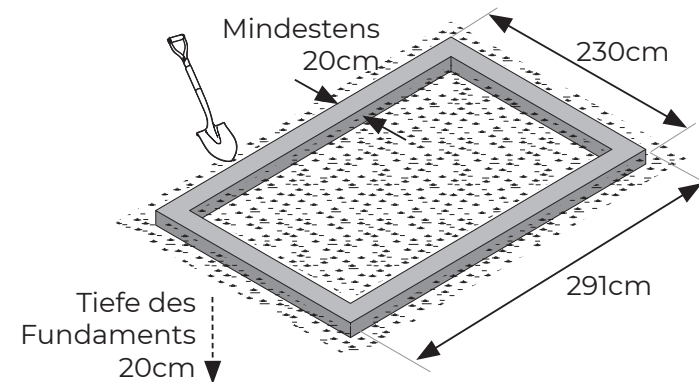
Betonblöcke
Standardausmaße 24x12x38
Gewicht ca. 22-25 kg



! Achtung! Die Gewächshausbefestigung soll nicht an der Blockverbindung angebracht werden.

Die Blöcke müssen vollständig in den Boden eingegraben und auf den Zementmörtel (zusammengefügt) gelegt werden, so dass sie einen kompakten Körper mit der in der Abbildung angegebenen Länge und Breite bilden. Die Fugen sind mit Zementmörtel zu füllen.

Betonfundament



Auswahl des Orts

Montieren Sie das Gewächshaus nicht in offenen Räumen, auf Hügeln und an Orten, die besonders Windböen ausgesetzt sind - dies verlängert erheblich die Lebensdauer des Gewächshauses und ermöglicht es Ihnen, sich des Produkts, bei dem es sich um ein Gartengewächshaus aus Polycarbonat von BioGreen handelt, länger zu erfreuen.

Durch die korrekte Befestigung des Gewächshauses am Boden verhindern Sie das Wegblasen des Produkts durch den Wind.



BioGreen haftet nicht für:

- unsachgemäße Verwendung des Gewächshauses und Schäden, die durch extreme Wetterbedingungen (Hagel, Stürme, Schnee) verursacht wurden. Der vorbereitete Boden muss eben und ins Lot gebracht sein.
- Schäden, die durch das Wegblasen durch den Wind verursacht wurden (dies gilt sowohl für Produktschäden als auch für Schäden, die durch das Gewächshaus verursacht werden).

Der Benutzer des Produkts ist für eine solide Installation und dauerhafte Befestigung des Produkts am Boden verantwortlich.

EN

We are grateful that you have decided to purchase Greenhouse HOME. We believe that it will help you in growing your flowers and vegetables and that you will be satisfied a lot. We did our best so that the design and modern technical solutions are helpful in the cultivation and so that the assembly is simple and easy.



max 60 km/h

WARNING!

In strong windy weather, it is necessary to close all the door and window openings and secure them so that the wind cannot open them. During gusty winds, thunderstorms, hailstorms, rains and other adverse atmospheric conditions, it is forbidden to stay in the greenhouse. During high insolation, high temperatures may be reached; therefore, all the works in the hotbeds must be carried out early in the morning or in the evening with the doors opened on both sides of the greenhouse. It is forbidden to close oneself inside the structure.

The greenhouse is not a toy; therefore, children may stay there only when attended by adults.



max 30 kg/m²

CAUTION!

In winter, it is necessary to pay particular attention to the structure so that wet and heavy snow is not deposited on it – it may damage the greenhouse. If it is not possible to control the level of snow, it is required to dismantle the cover of the side walls, front and roof for the winter period. The structure may be left for the winter period.

It is forbidden to enter the greenhouse from which snow is not removed – snow deposits may deform the structure and lead to the collapse of the roof or door, and prevent exiting the hotbed. Greenhouse roof must be desnowed regularly. If the greenhouse is not used in winter, it is necessary to secure the door in order to prevent the access of unauthorised personnel and children.

Safe use rules:

1. The greenhouse is dedicated only to plant growing.
2. Mount the greenhouse to the foundation with the indicated mounting holders included in the set.
3. Mount the structure in the place not exposed to strong wind blows; avoid slopes and open spaces. Greenhouse wind resistance: 60 km/h.
4. Do not assemble the greenhouse in strong winds and in other adverse weather conditions.
5. Keep children away from the assembly site because the set includes small elements and foil bags which may lead to choking or suffocating.
6. Check the stability of the greenhouse regularly, especially after storm winds or heavy snowfalls. If you notice any damage, replace a damaged element or disassemble the structure.
7. Use assembly tools specified in the manual and wear protective gloves and glasses during the greenhouse assembly and maintenance.
8. Avoid using mowers and mechanical scythes near the structure.
9. Do not keep hot objects, especially hot barbecue equipment, etc. in the greenhouse.
10. Remove snow, branches and leaves regularly from the greenhouse roof in order to prevent its damage, what in consequence may be dangerous to greenhouse users.
Max. greenhouse roof load: 30 kg/m².
11. Do not climb the structure roof.
12. Do not leave children unattended in the greenhouse because the door may close and prevent children from exiting the structure.
13. Do not use open flame in or near the structure.
14. Do not load roof panels additionally (with the exception of tied-up plants).
15. The greenhouse cannot be used in the public space.

FOLLOW THE OHS RULES



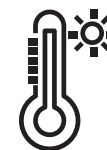
Wear protective gloves during the assembly



Wear protective glasses during the assembly



Provide help from the assistant during the assembly



Only set up in good weather



Perform assembly on days which are not windy



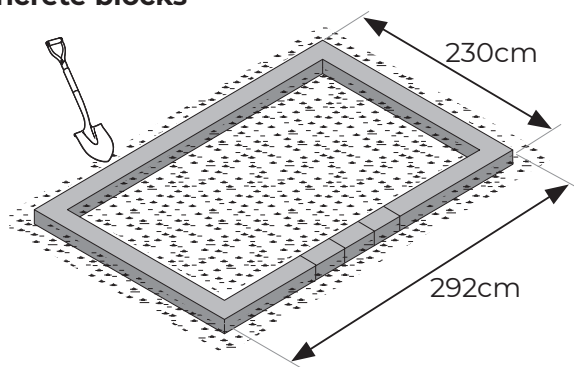
It is prohibited to have the structure assembled by drunk and intoxicated personnel

EN Ground

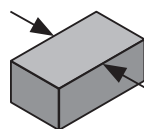
THE STRUCTURE MUST BE FASTENED TO THE GROUND PERMANENTLY. OTHERWISE, IT WILL BE CAUGHT BY THE WIND AND IT MAY CAUSE INJURIES!

GROUND TYPE:

Concrete blocks



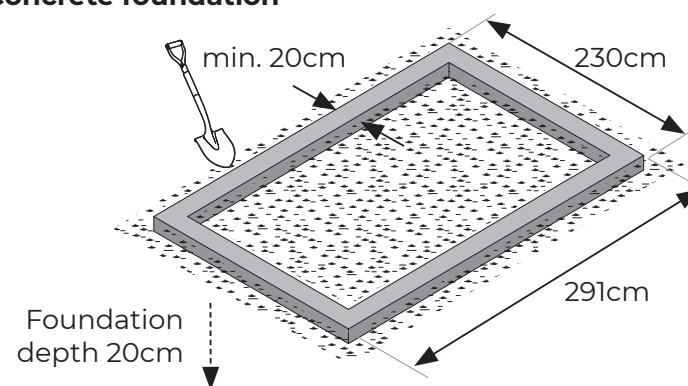
standard concrete block 24x12x38 weight approx. 22-25kg



! Pay attention so that the greenhouse mounting is not located at the blocks connection.

The blocks should be dug completely into the ground and laid on a cement mortar (connected with each other) to form a dense solid with the length and width provided in the drawing. Fill the joints with the cement mortar.

Concrete foundation



Location

Do not assemble the greenhouse on open spaces, on slopes and in locations particularly exposed to wind blows – this will extend the service life of the hotbed significantly and make the use of BioGreen polycarbonate greenhouse satisfactory for a longer period of time.

The correct mounting of the greenhouse to the ground will protect the product against being caught by the wind.



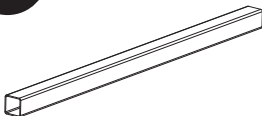
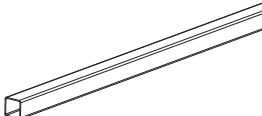
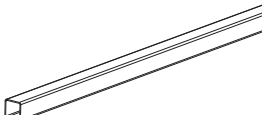
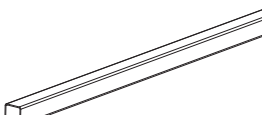



BioGreen is not held responsible for:

- the incorrect use of the greenhouse and destruction as a result of extreme weather conditions (hailstorm, storm winds, snow). The ground must be even and levelled.
- damage due to the greenhouse being caught by the wind (it applies to product damage and damage caused by the greenhouse).

The user is responsible for the reliable assembly of the product and its secure fastening to the ground.

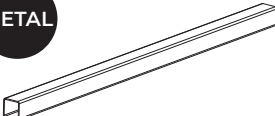
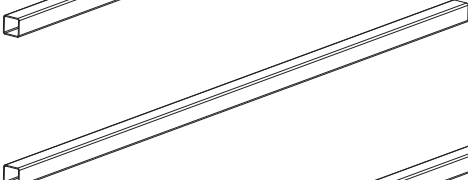
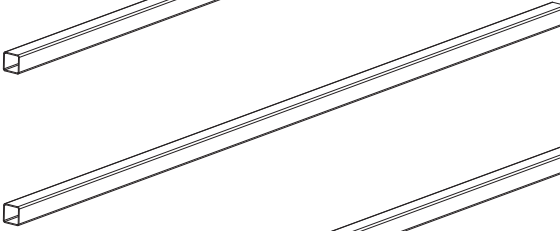
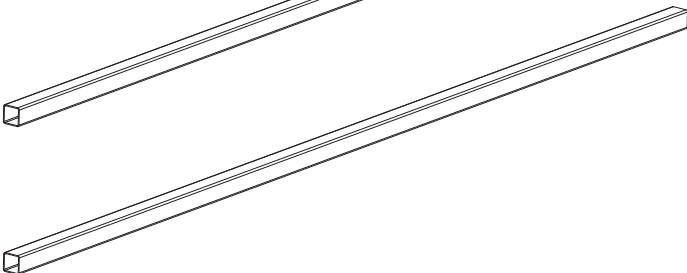
List of elements

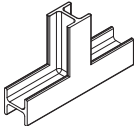
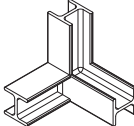
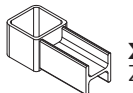
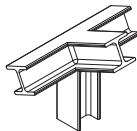
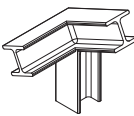

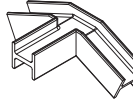
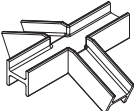
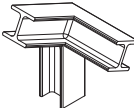

PVC

-  **x4** - 600mm
P-03
-  **x12** - 635mm
P-08
-  **x20** - 640mm
P-01
-  **x4** - 700mm
P-05
-  **x4** - 925mm
P-02
-  **x8** - 1115mm
P-04
-  **x8** - 1360mm
P-09

DE Verzeichnis der Elemente

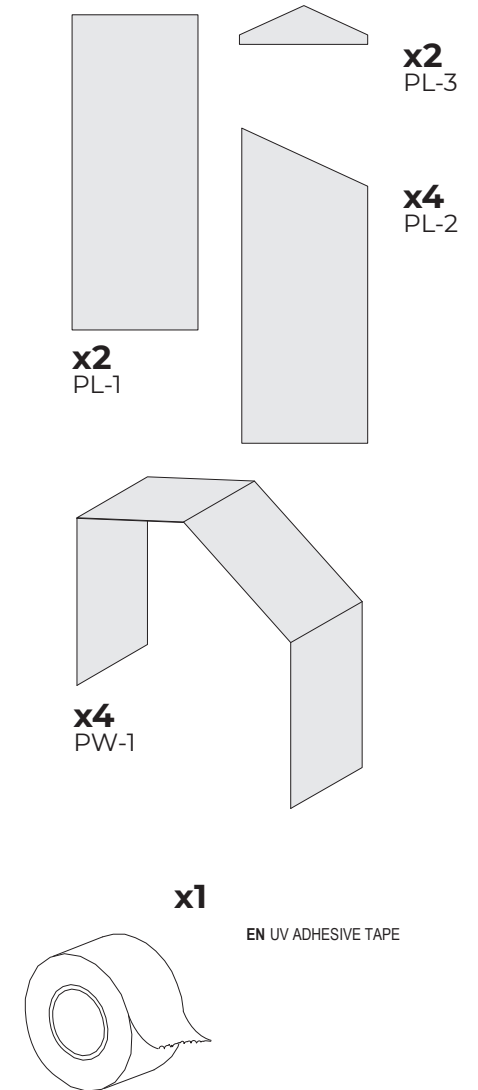
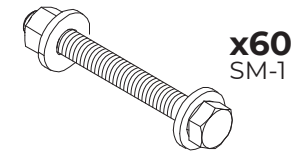
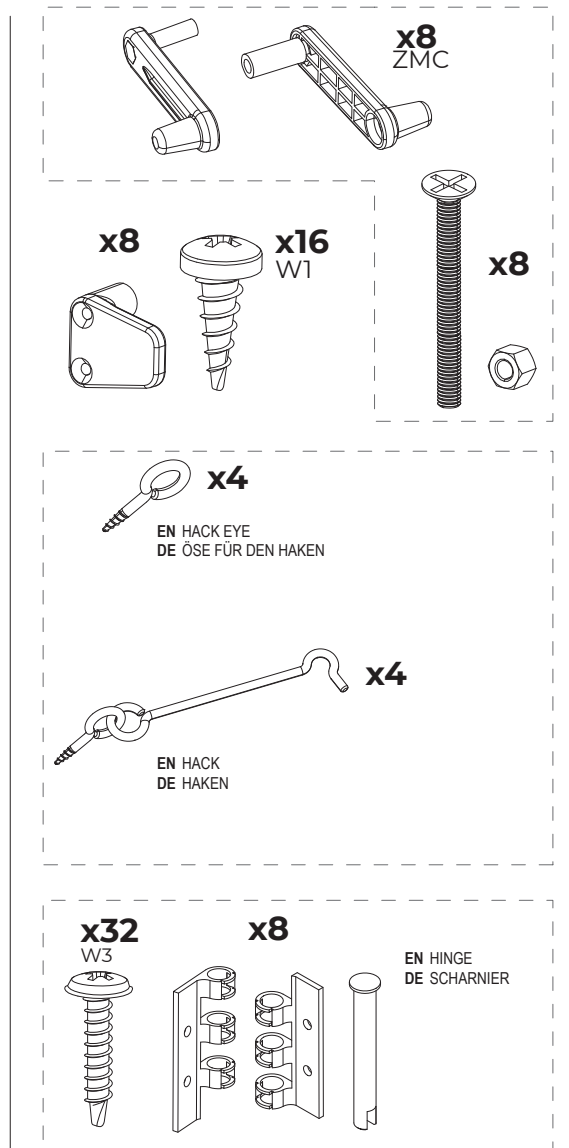
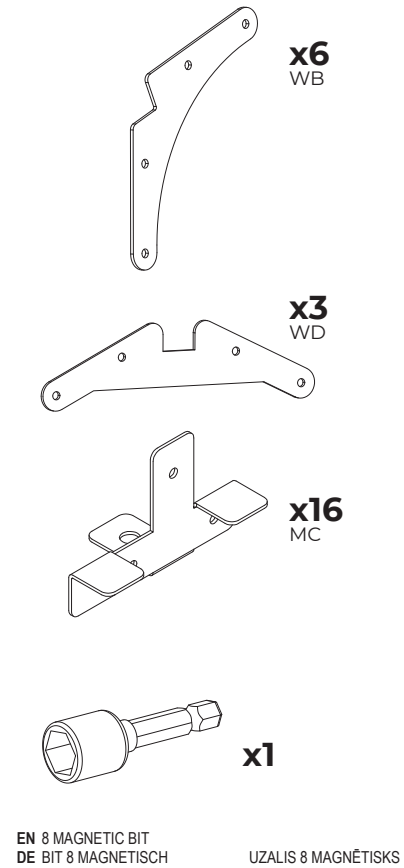
METAL

-  **x4** - 640mm
S-01
-  **x2** - 1115mm
S-04
-  **x2** - 1360mm
S-09
-  **x4** - 1660mm
S-02

-  **x10**
Z-05
-  **x4**
Z-01
-  **x8**
Z-11D
-  **x6**
Z-08
-  **x2**
Z-07
-  **x4**
Z-11
-  **x2**
Z-09
-  **x3**
Z-10
-  **x2**
Z-06
-  **x16**
Z-03

List of elements

DE Verzeichnis der Elemente



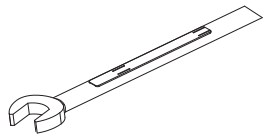
Tools



EN The DIY assembly greenhouse lacks some tools. Provide necessary tools before starting work. DE Das Gewächshaus zur Eigenmontage enthält manche Werkzeuge nicht. Vervollständigen Sie die Werkzeuge, bevor Sie mit der Arbeit beginnen.

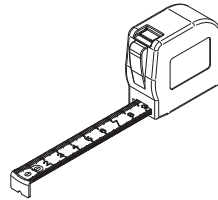
EN In order to fasten the greenhouse securely to the concrete ground prepared earlier, use concrete anchors and proper tools. DE Um das Gewächshaus dauerhaft auf dem zuvor vorbereiteten Betonboden zu befestigen, empfehlen wir die Verwendung von Betonankern und geeigneten Werkzeugen zur ordnungsgemäßen Befestigung.

x1



EN SPANNER 8
DE SCHLÜSSEL 8

x1



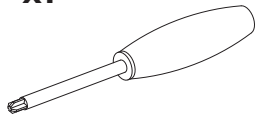
EN MEASURING TAPE
DE MAß

x16



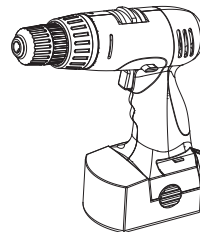
EN CONCRETE ANCHOR M8
DE BETONANKER M8

x1



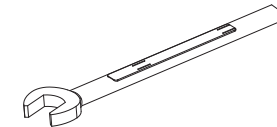
EN SCREWDRIVER
DE KREUZSCHRAUBENZIEHER

x1



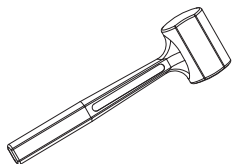
EN DRILL DRIVER
DE SCHRAUBENDREHER

x1



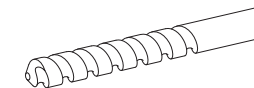
EN SPANNER 13
DE SCHLÜSSEL 13

x1



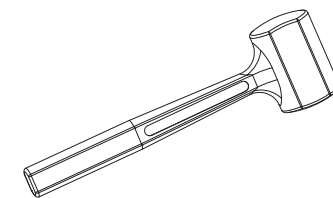
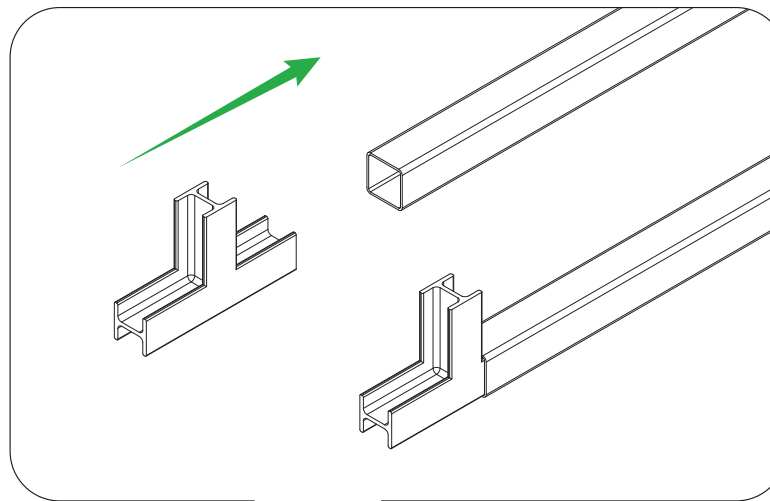
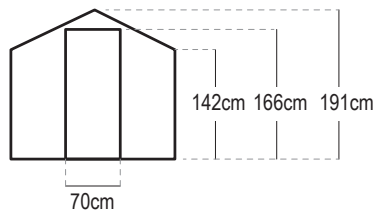
EN RUBBER HAMMER
DE GUMMIHAMMER

x1

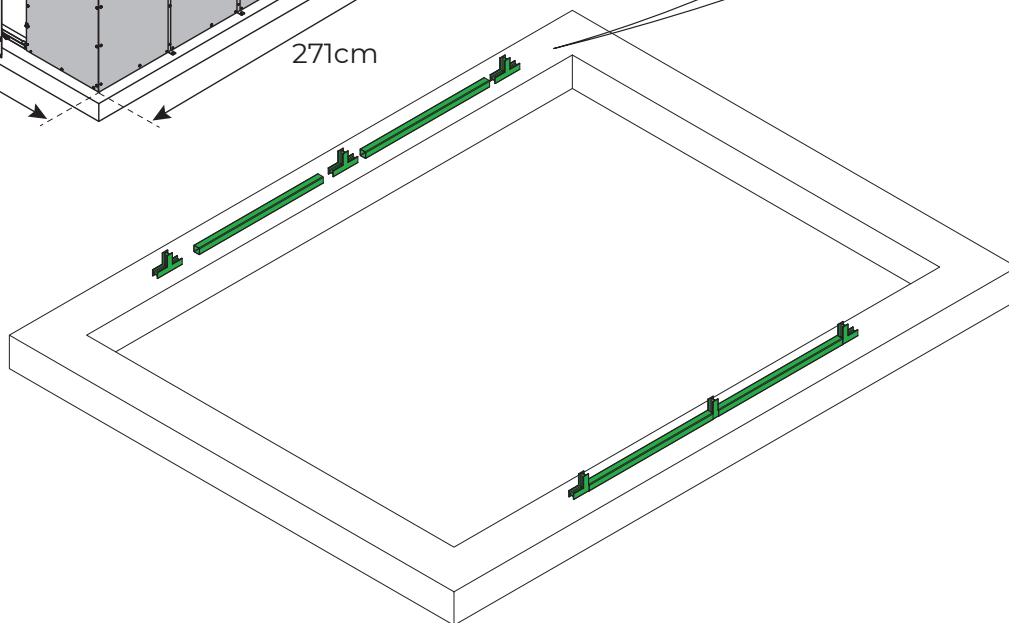
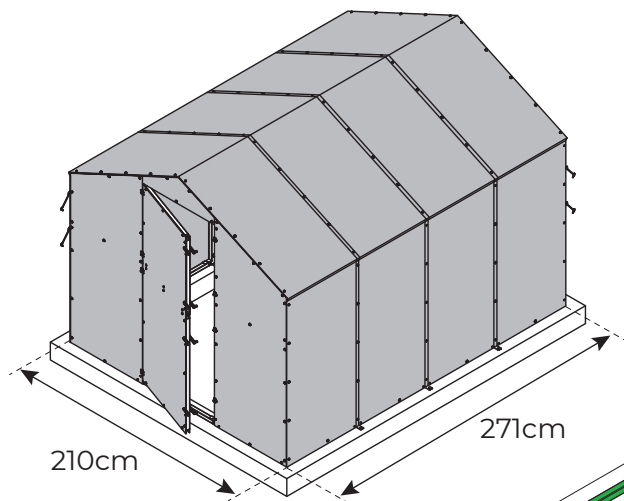


EN CONCRETE DRILL
DE BETONBOHRER

1



EN Hammer in the profiles with a rubber hammer (not a steel one)
DE Die Profile mittels Gummihammer (nicht Stahlhammer) einschlagen

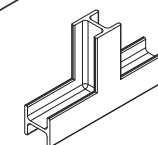


elements

METAL

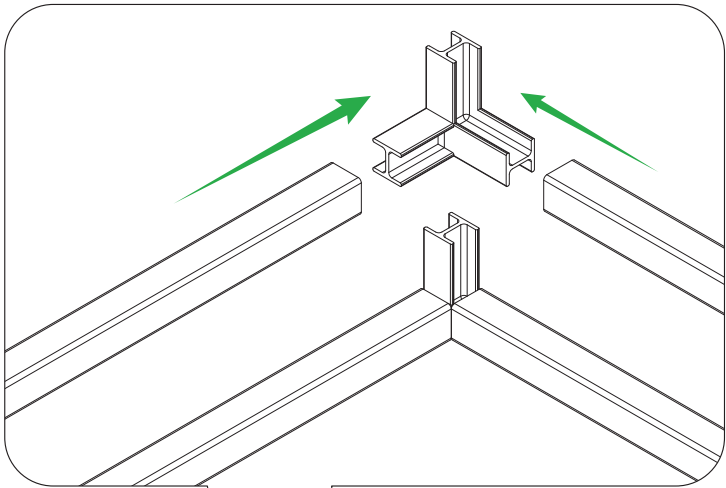
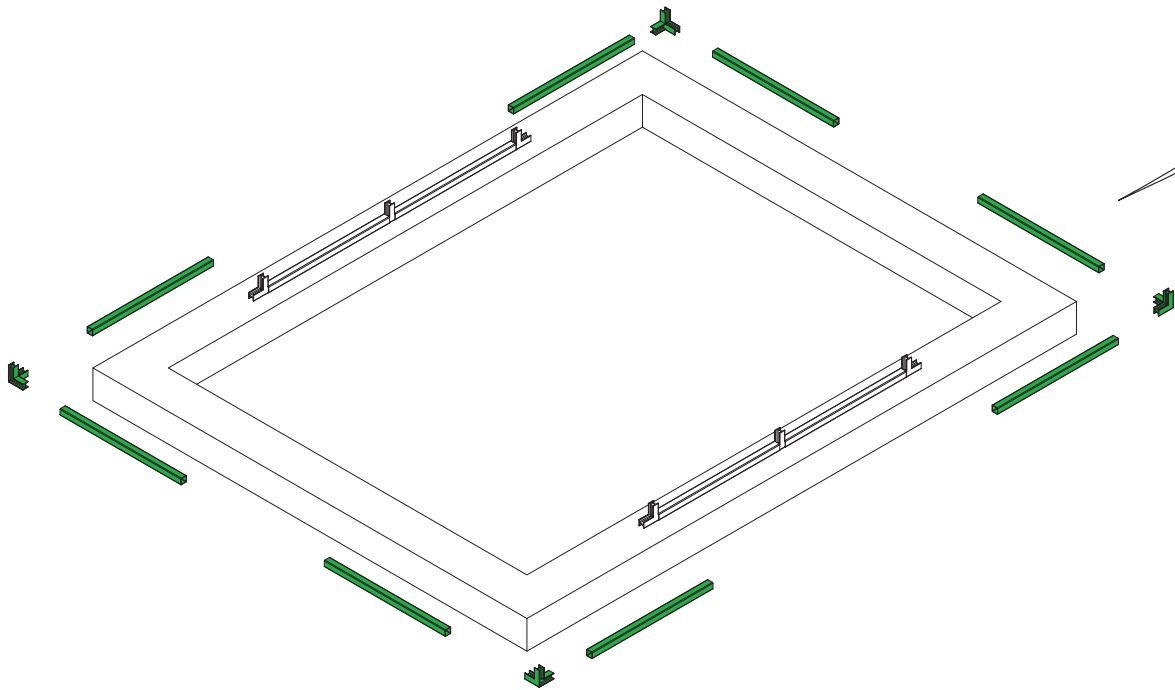


x4 - 640mm
S-01

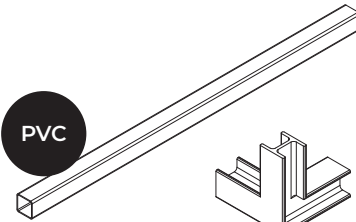
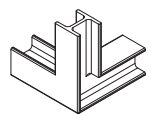


x6
Z-05

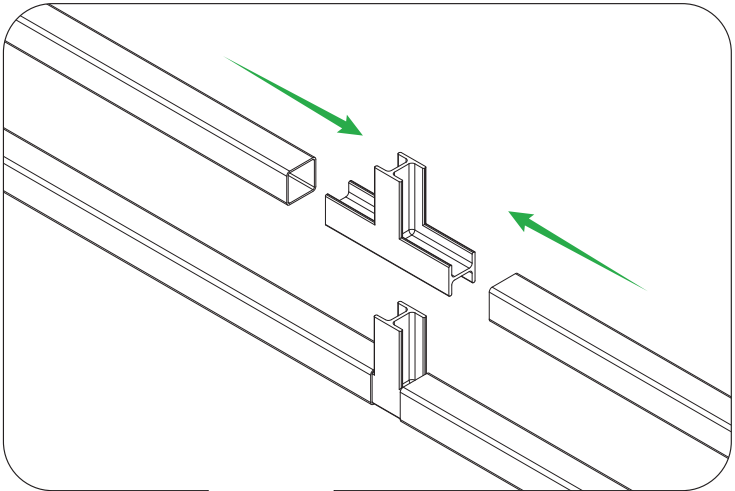
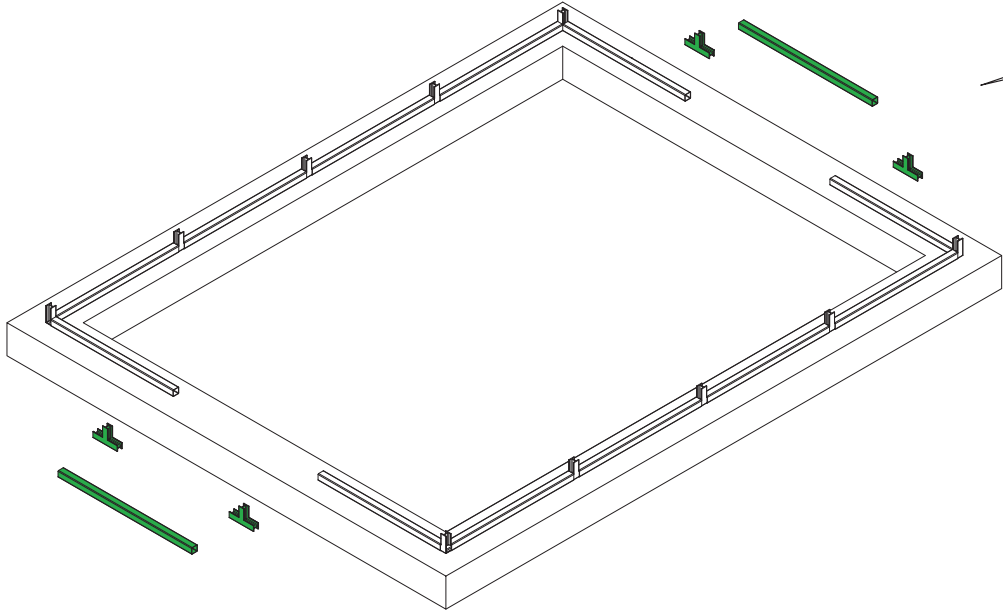
2



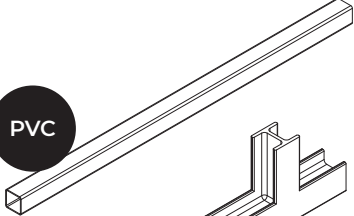
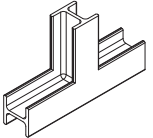
elements

-  **x8** - 640mm
P-01
-  **x4**
Z-01

3

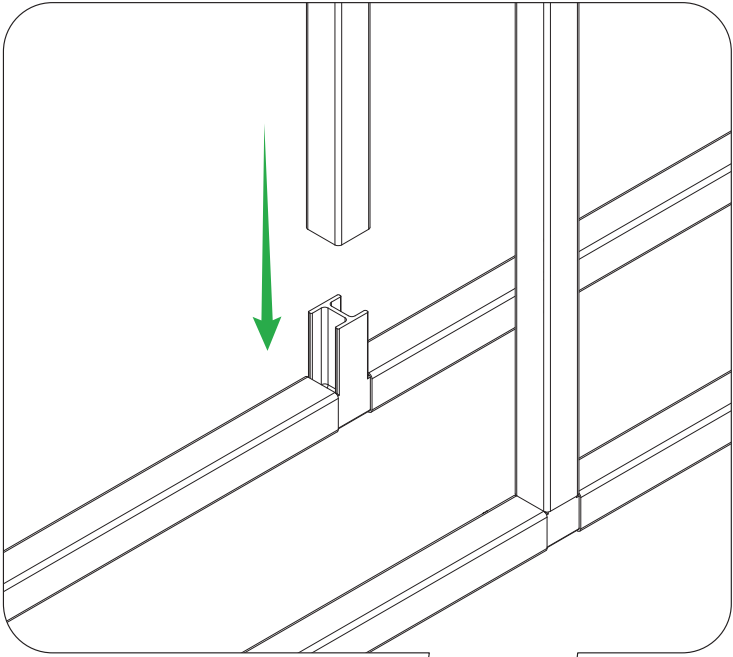
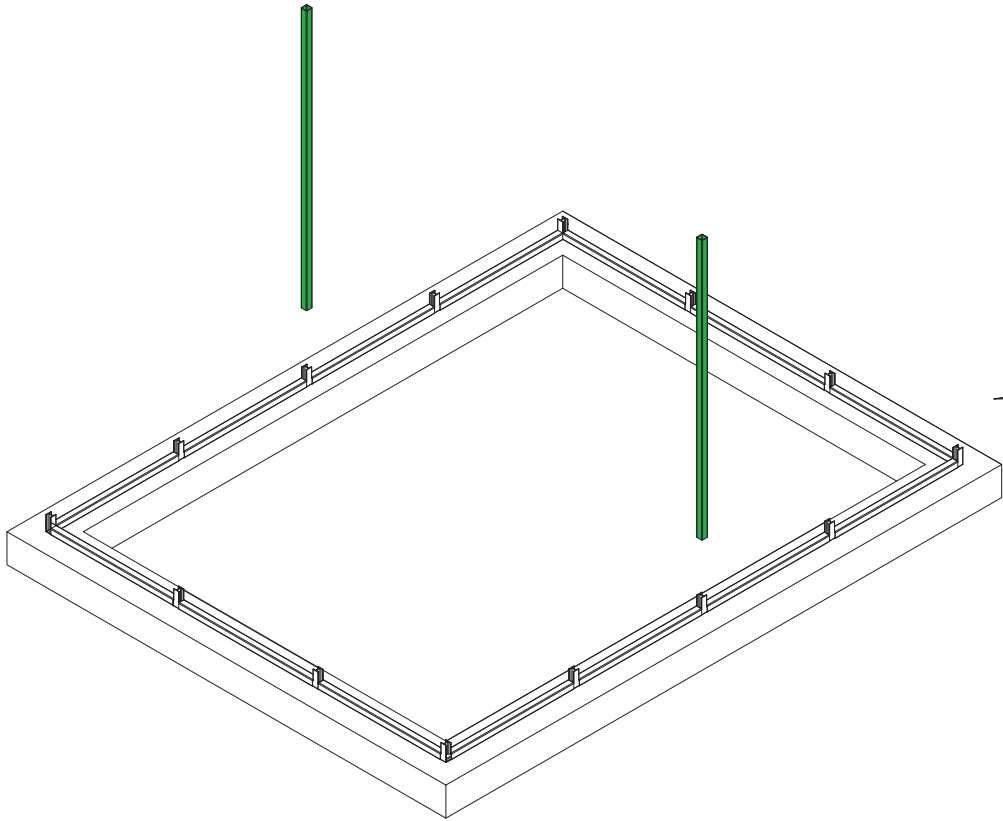


elements

-  **x2** - 700mm
P-05
-  **x4**
Z-05

PVC

4



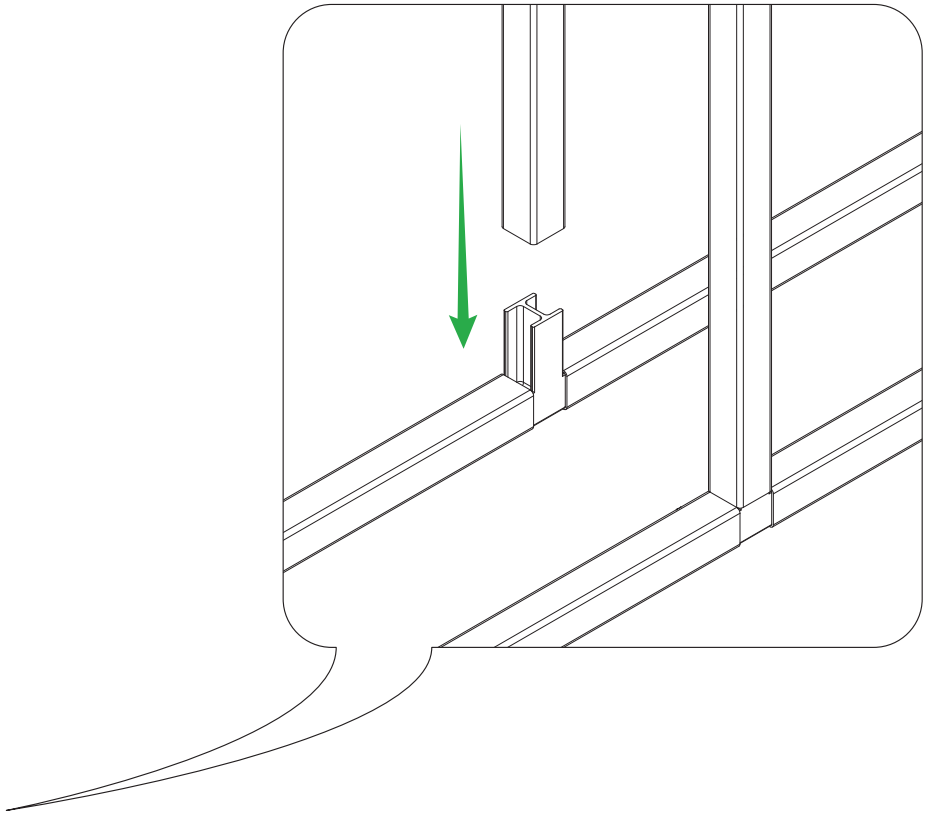
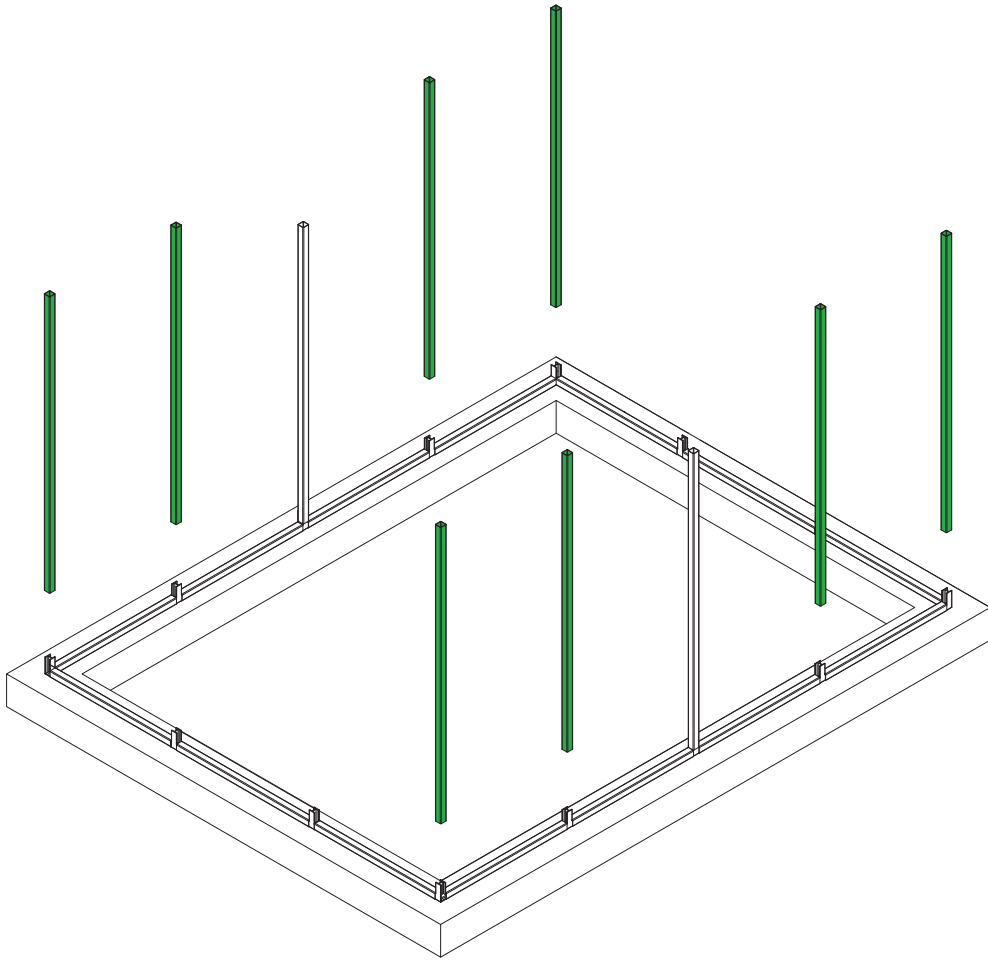
elements

x2 - 1360mm
S-09

METAL

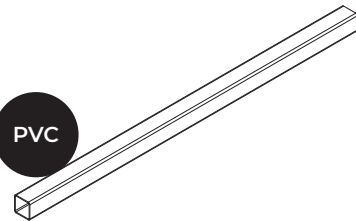
A diagram of a long, thin metal element, likely a spacer or support bar, shown at an angle. A black circle with the word "METAL" inside is placed next to it.

5



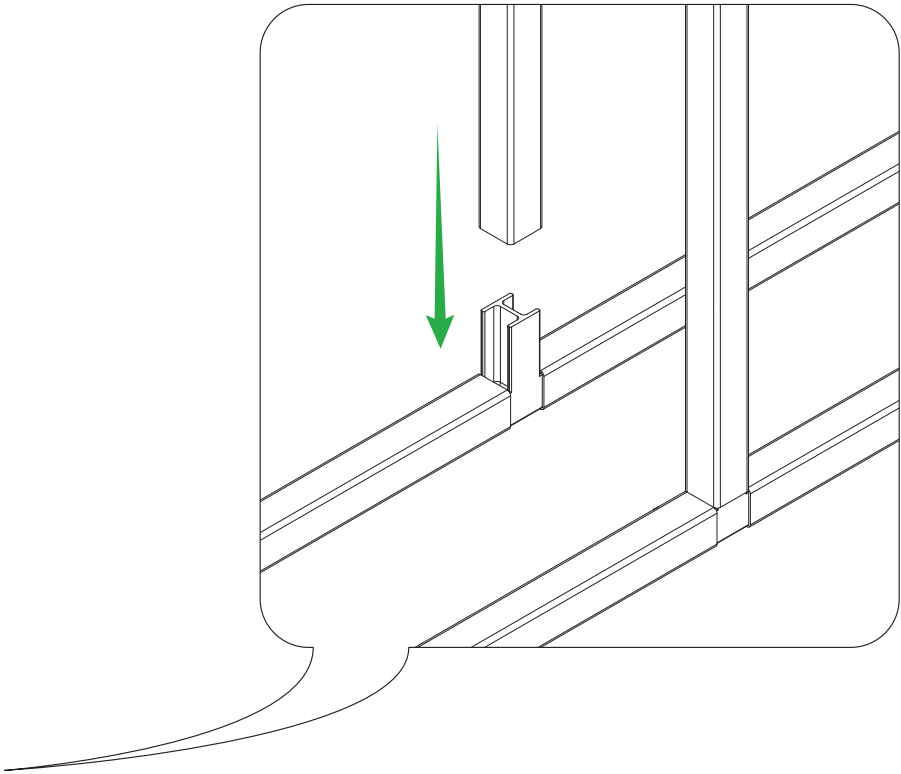
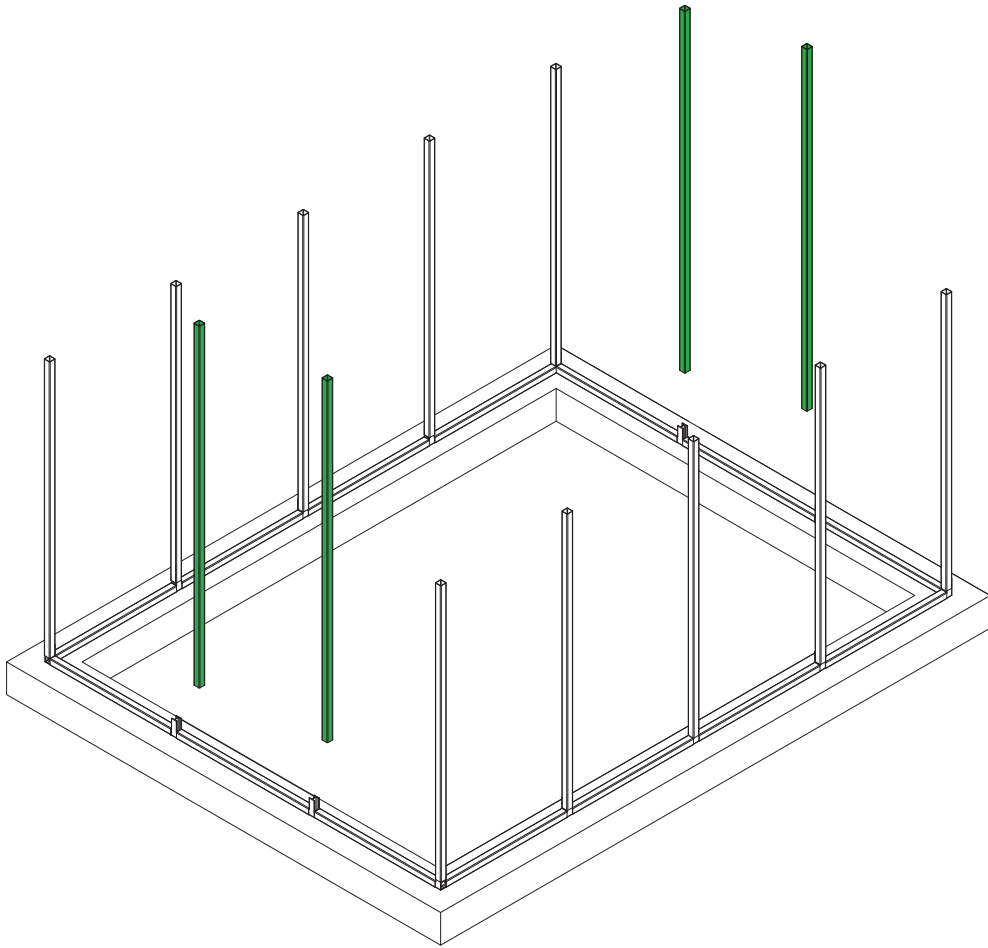
elements

PVC



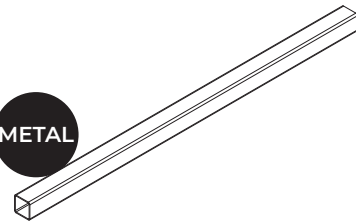
x8 - 1360mm
P-09

6



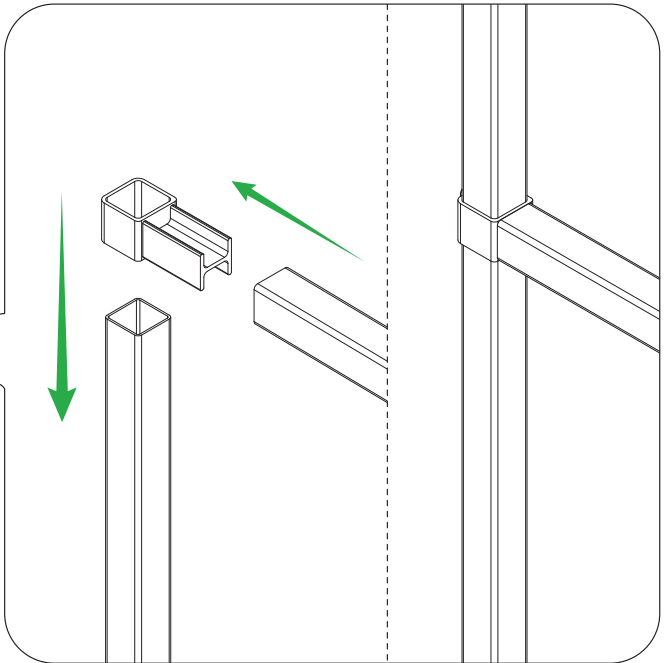
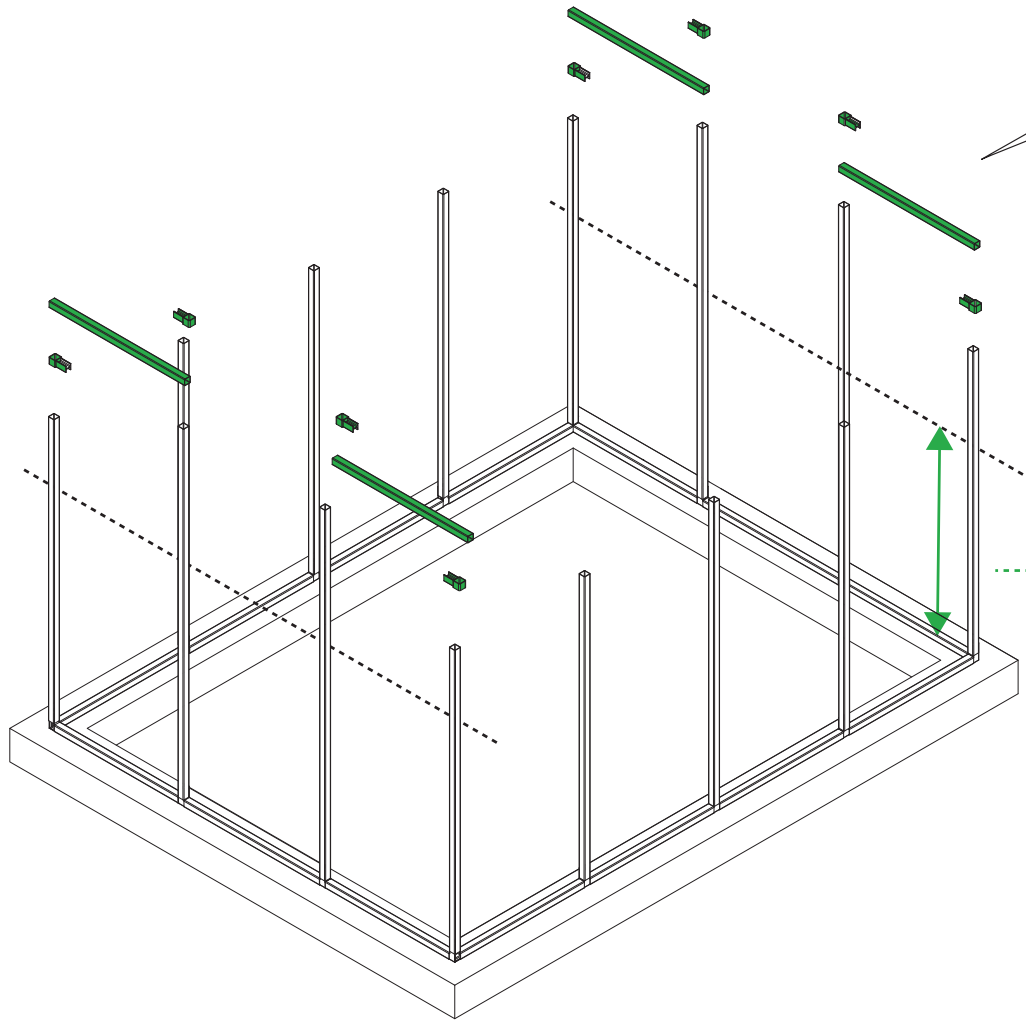
elements

METAL



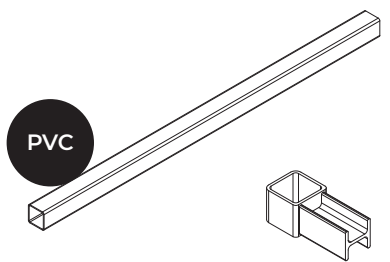
x4 - 1660mm
S-02

7



EN 1025 mm from the ground to the profile centre
DE 1025 mm vom Boden bis zur Mitte des Profils

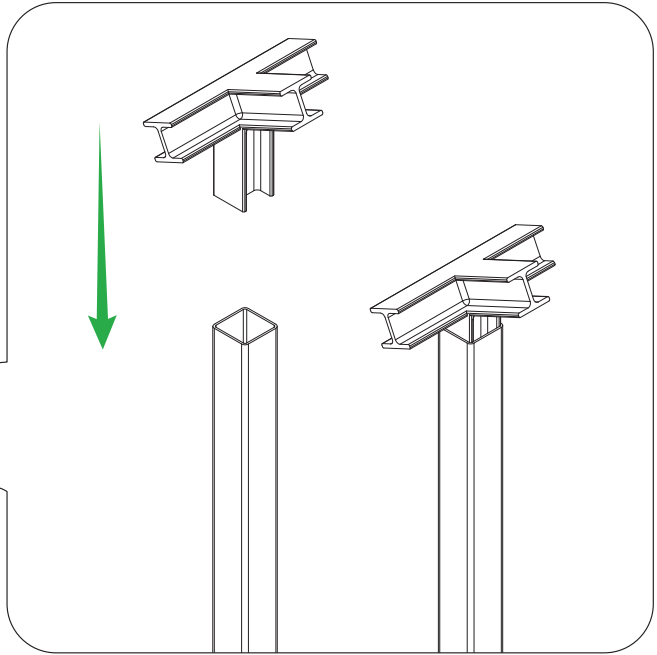
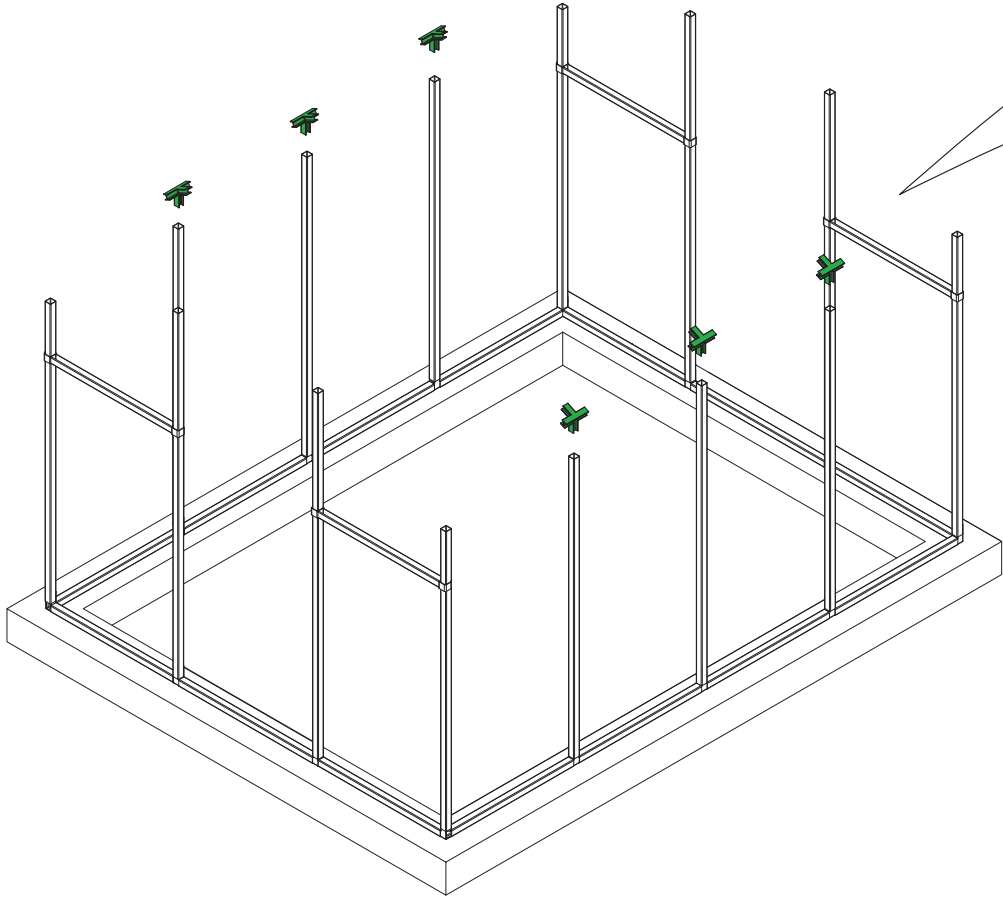
elements



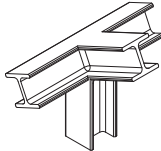
x4 - 635mm
P-08

x8
Z-11D

8



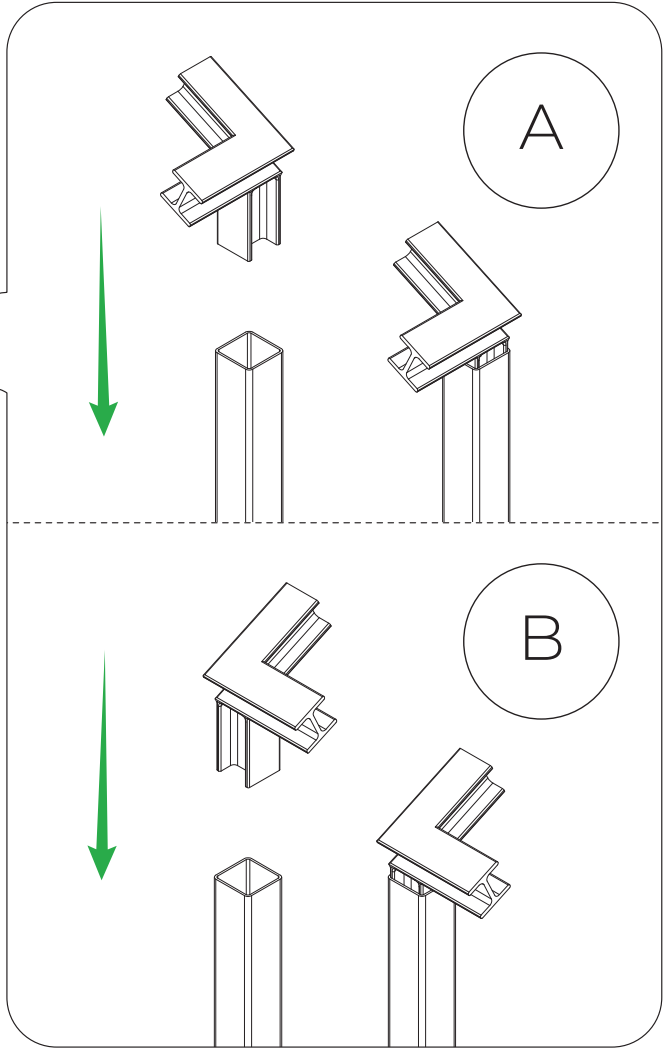
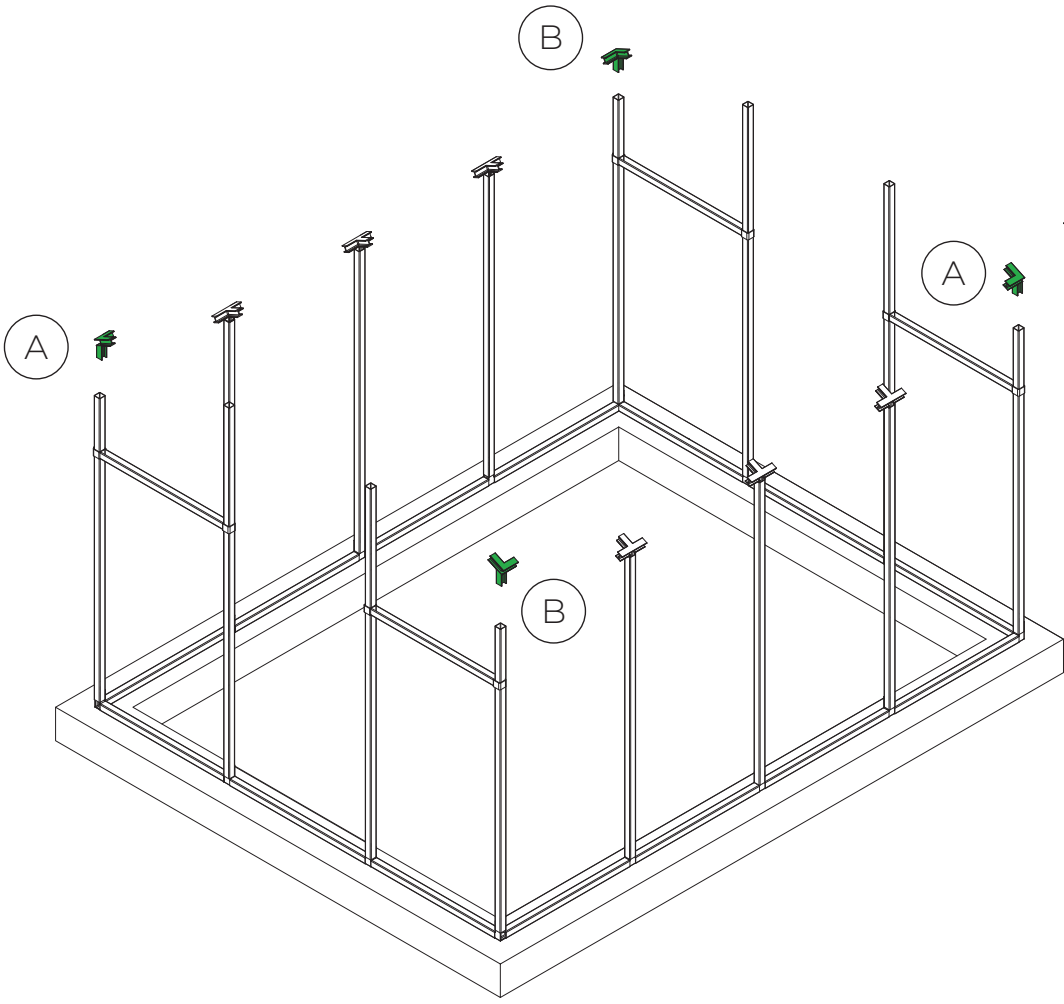
elements



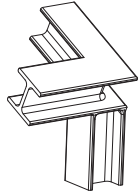
x6
Z-08

A rounded rectangular box containing the text "elements" on the left. To the right is a line drawing of a Z-profile. Further right, the text "x6" is written above "Z-08".

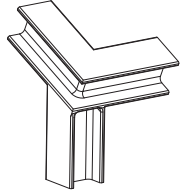
9



elements

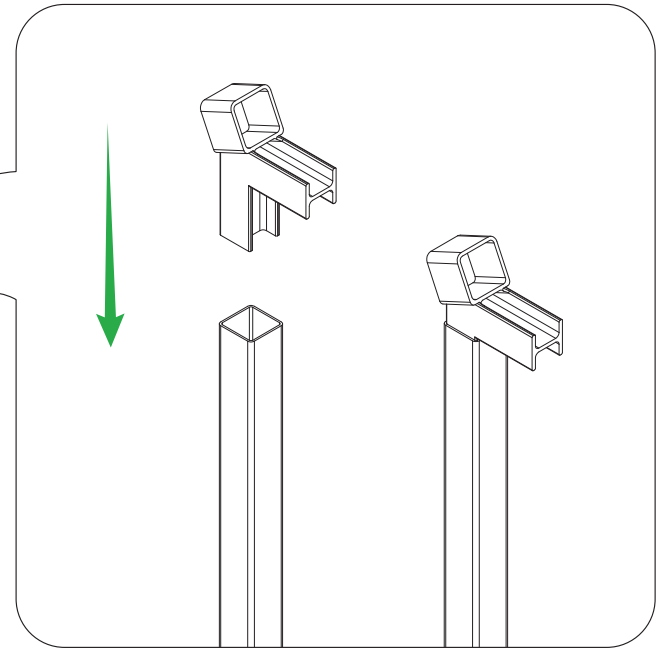
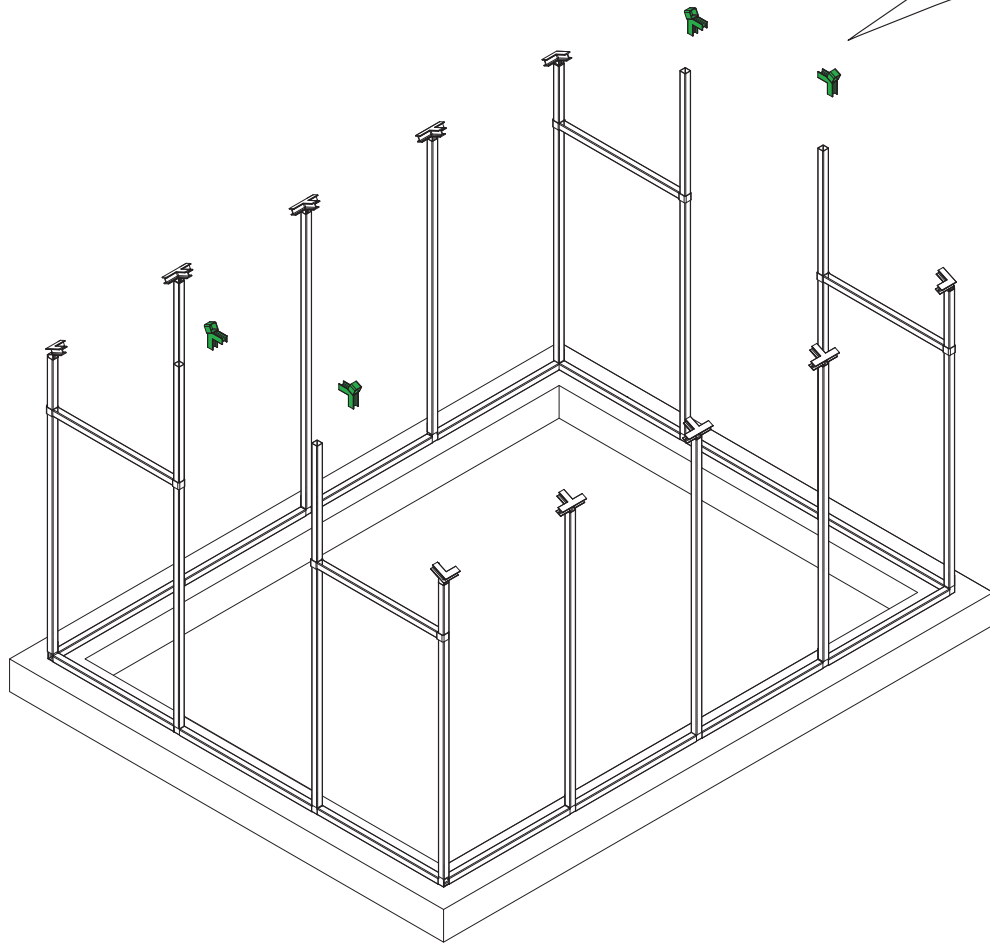


x2
Z-06

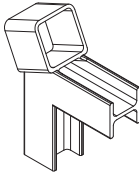


x2
Z-07

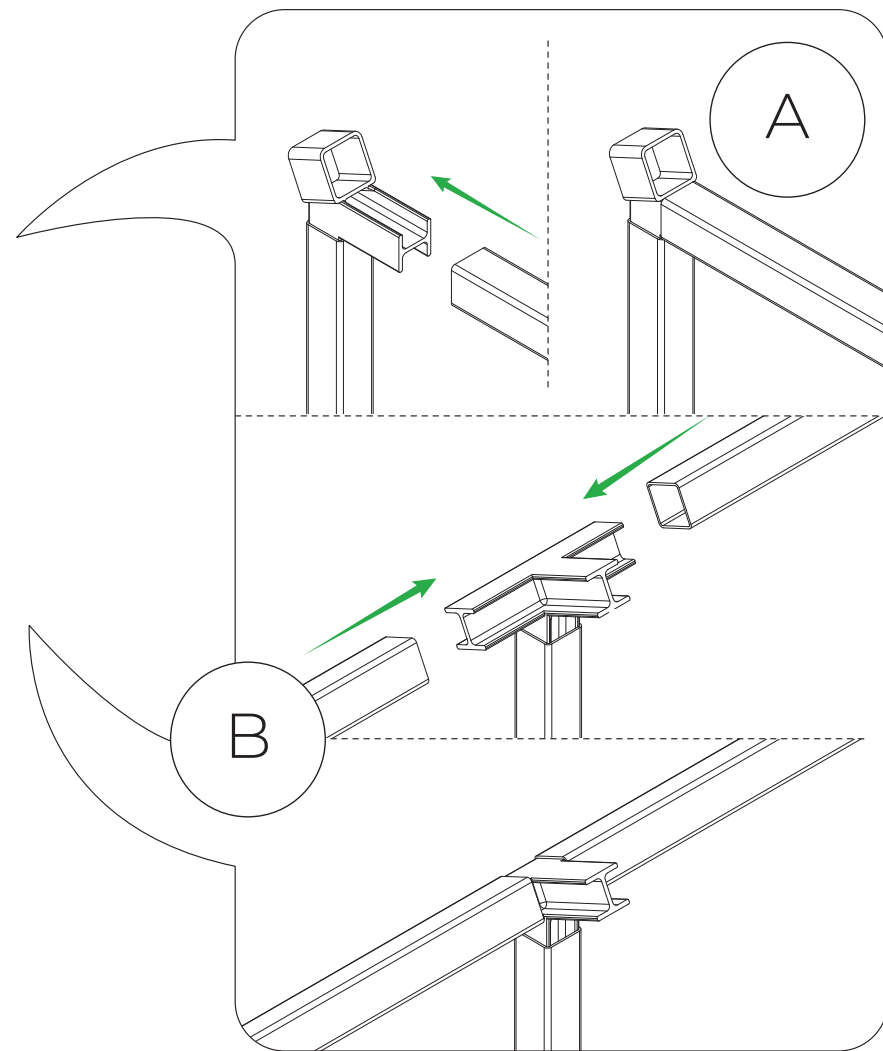
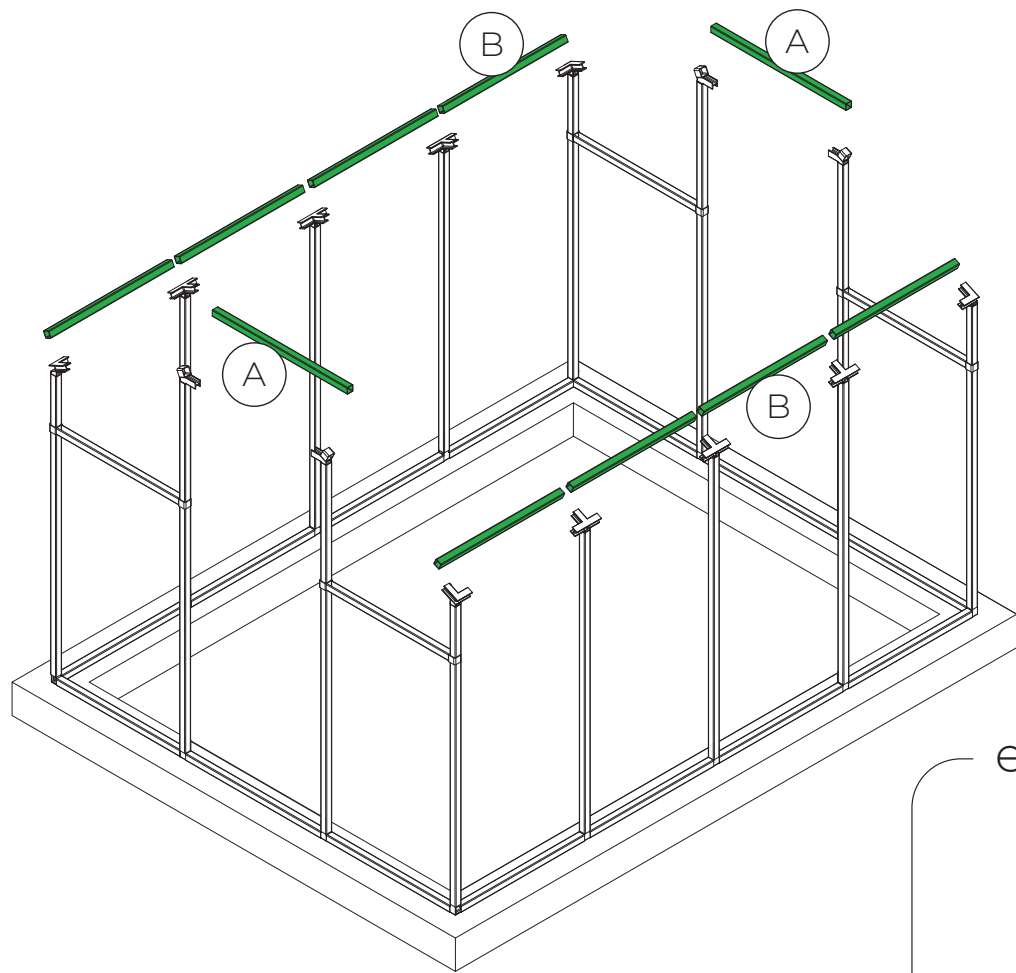
10



elements



x4
Z-11

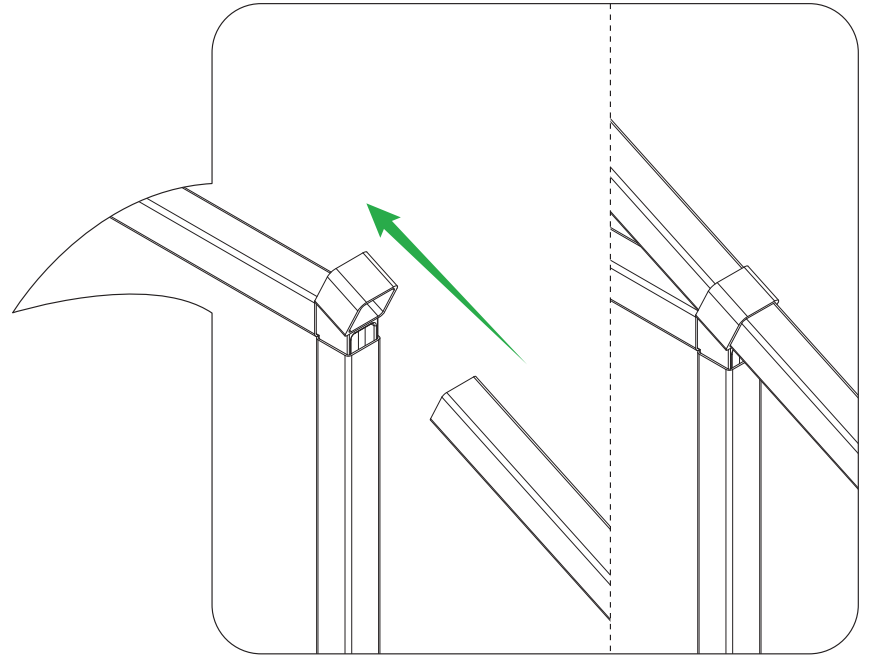
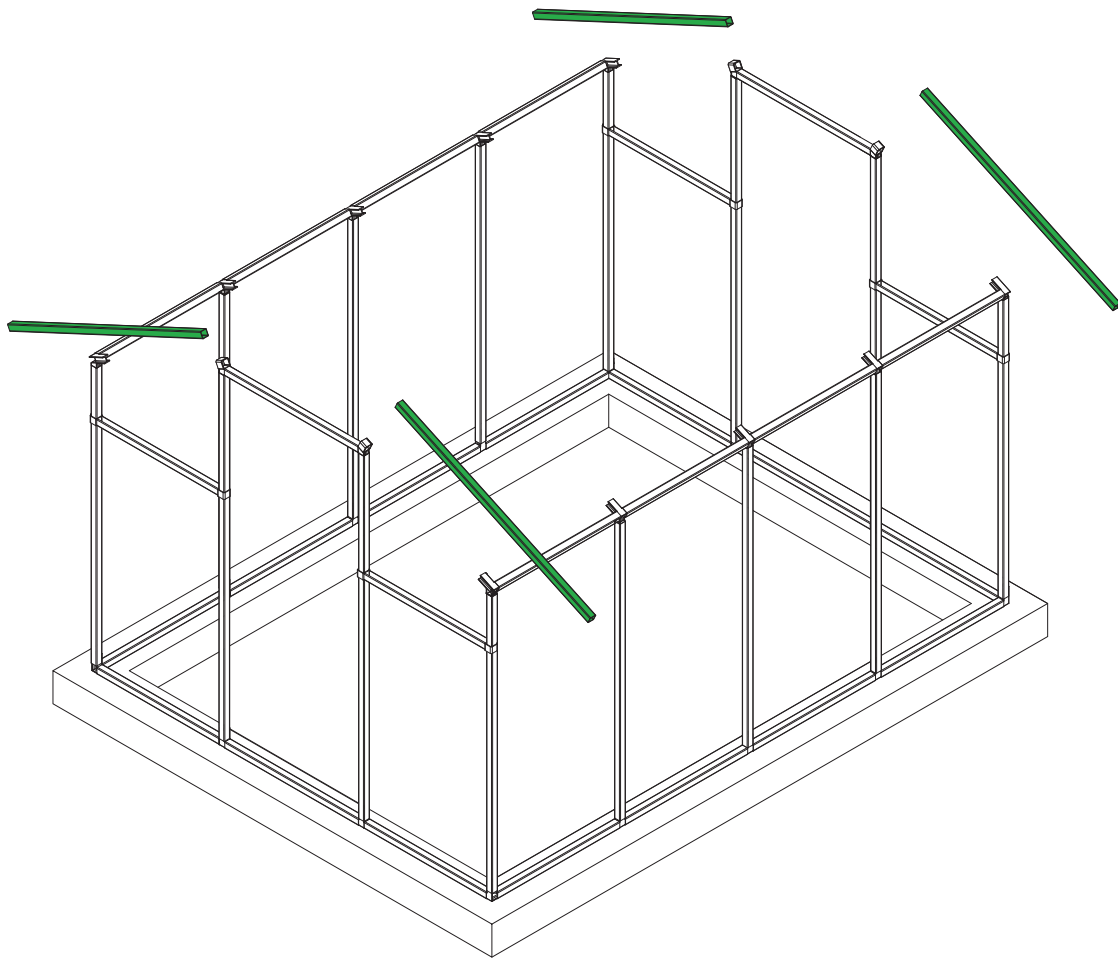


elements

PVC **B**
x8 - 640mm
P-01

PVC **A**
x2 - 700mm
P-05

12



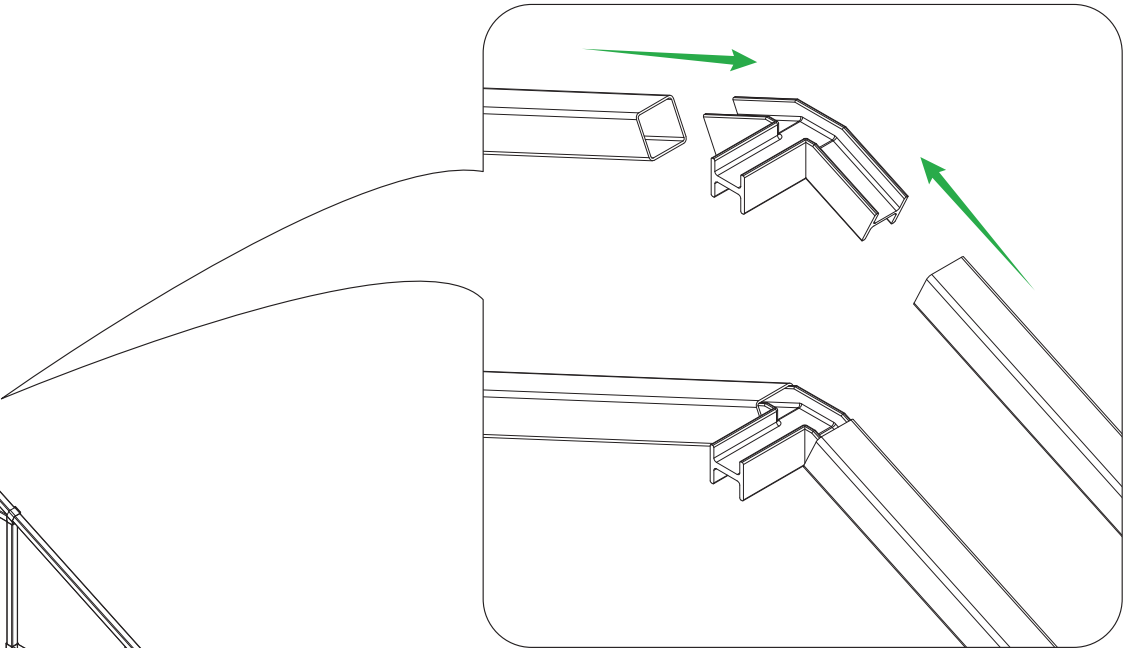
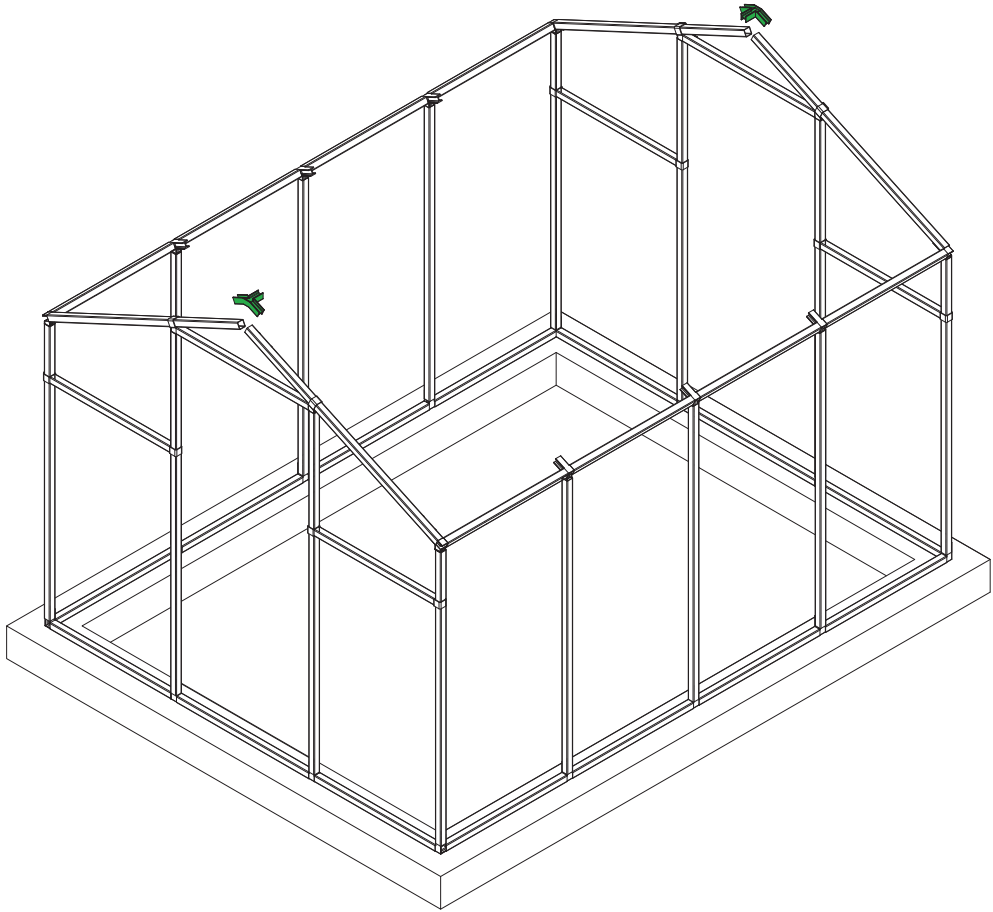
elements

PVC

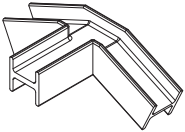


x4 - 1115mm
P-04

13

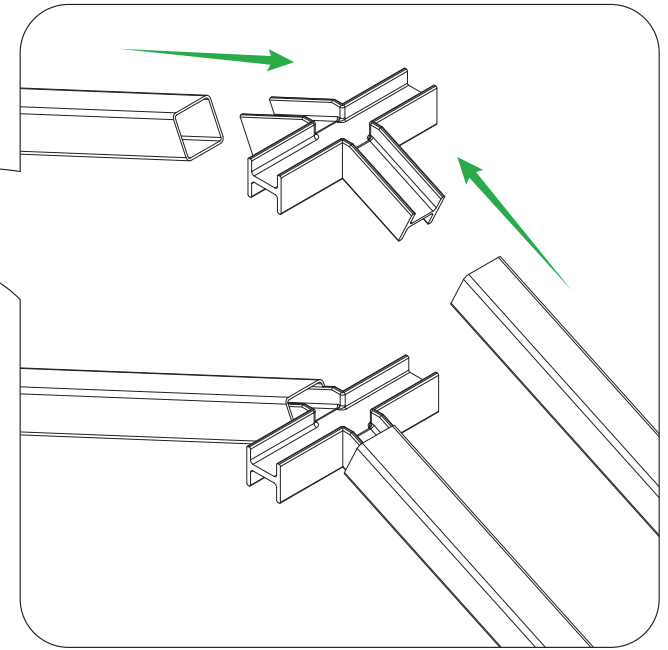
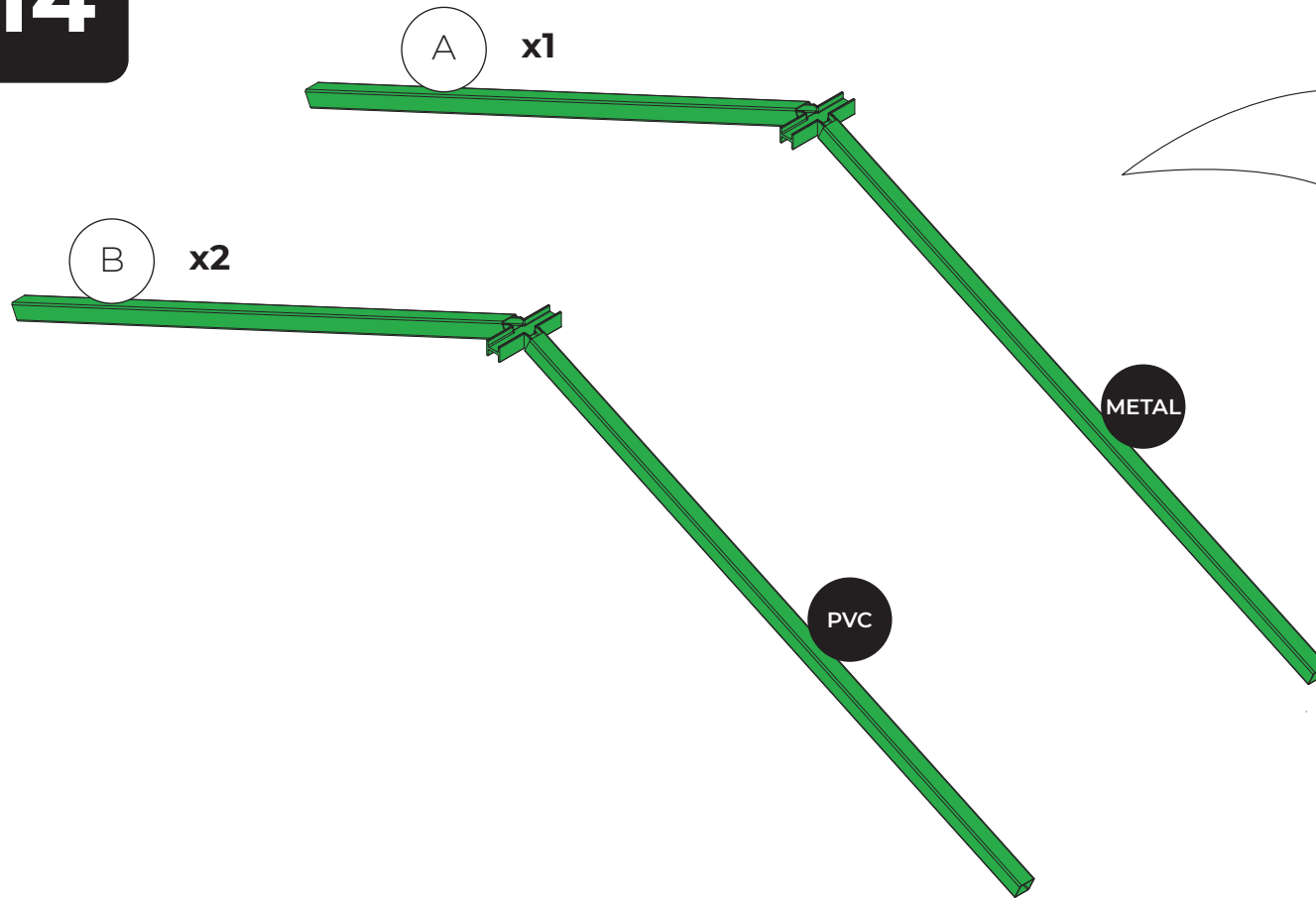


elements

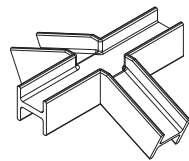


x2
Z-09

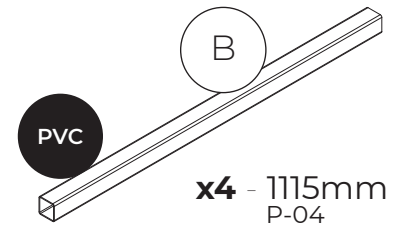
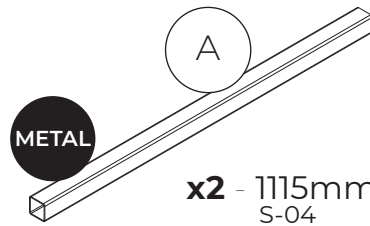
14



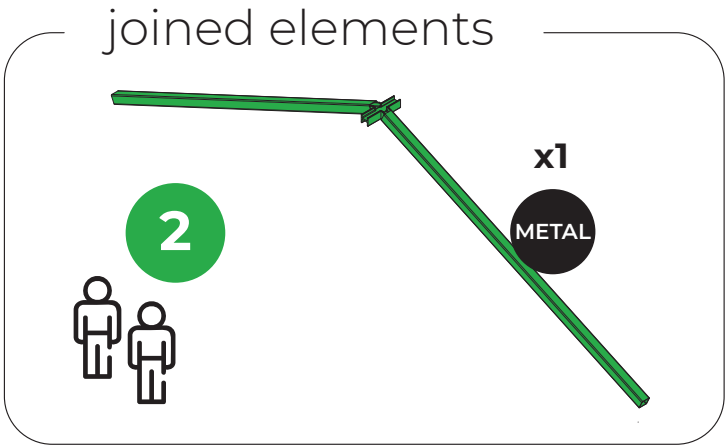
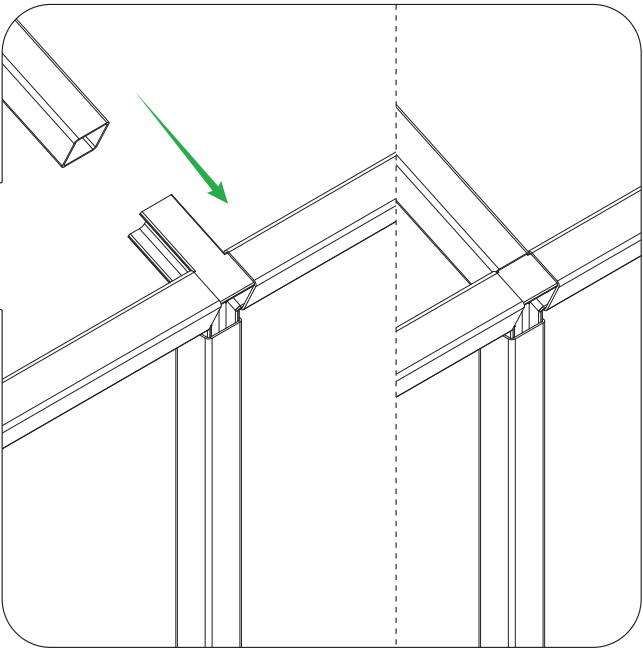
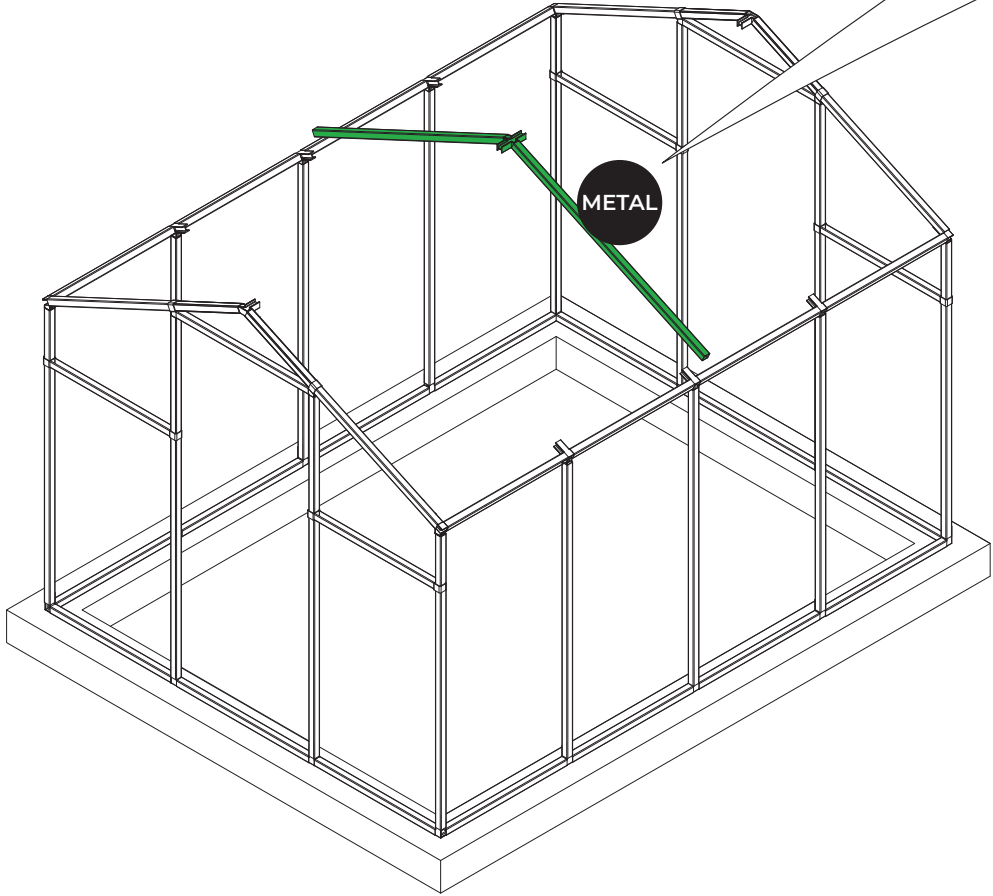
elements

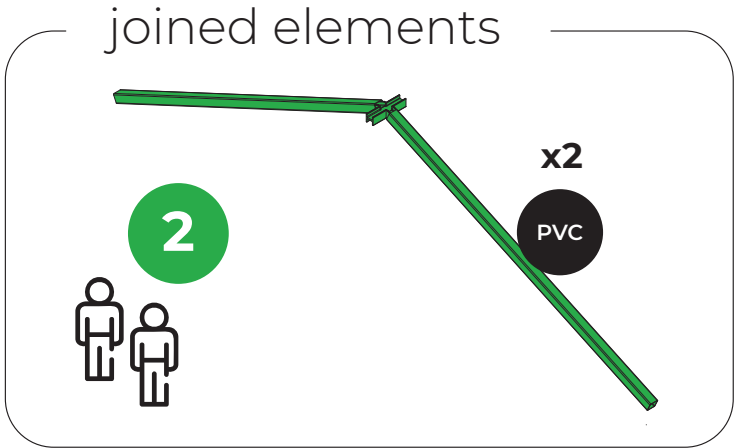
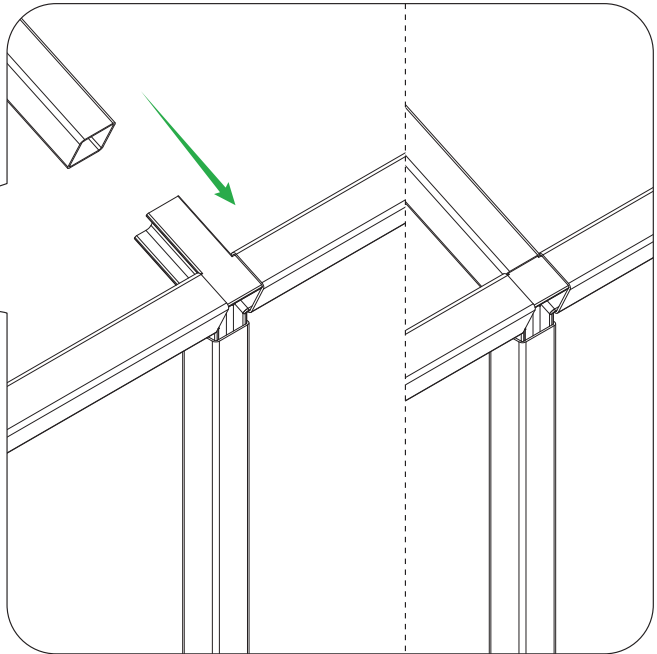
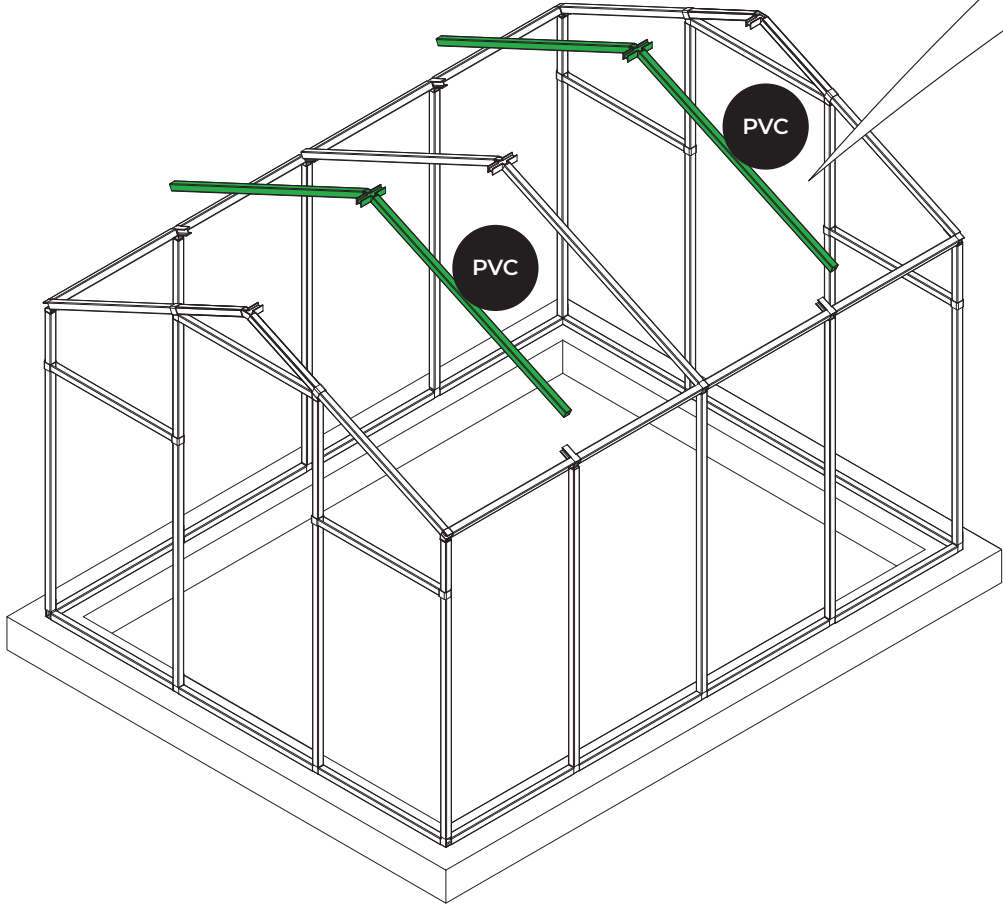


x3
Z-10

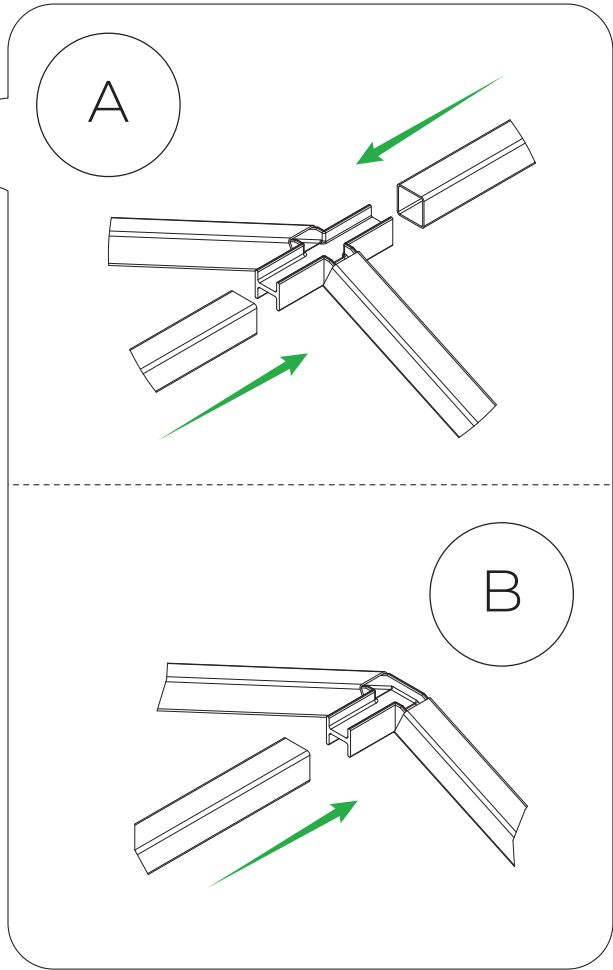
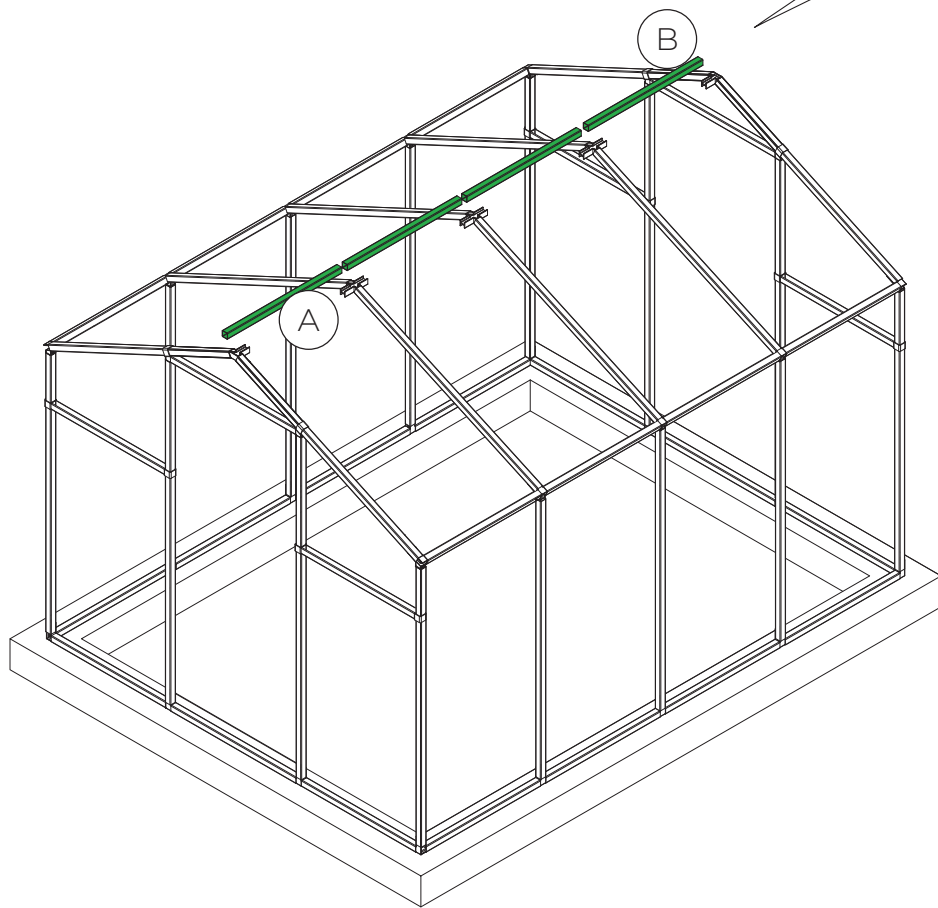


15



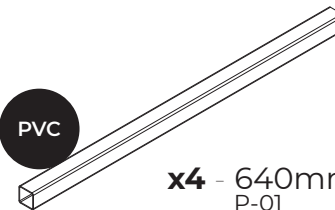


17



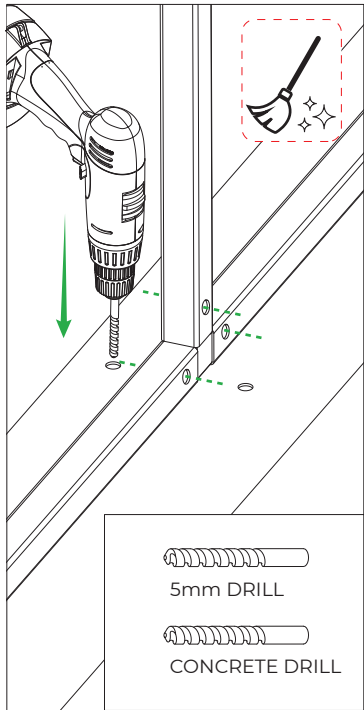
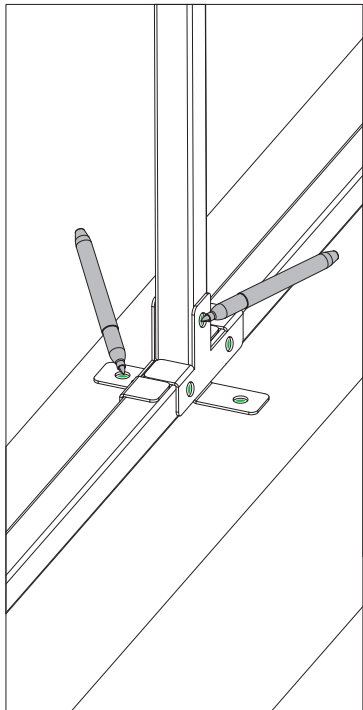
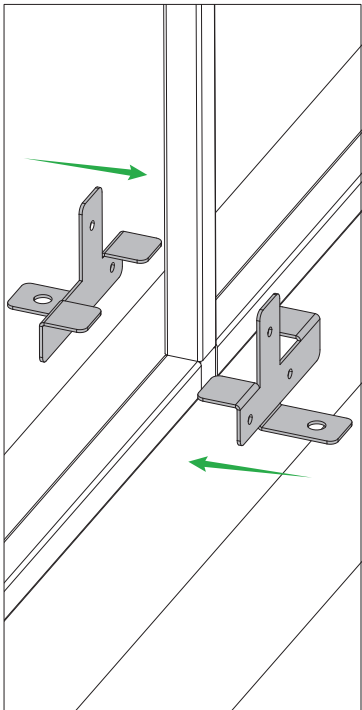
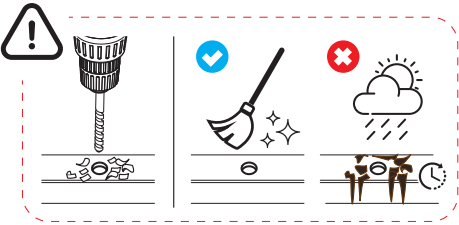
elements



PVC

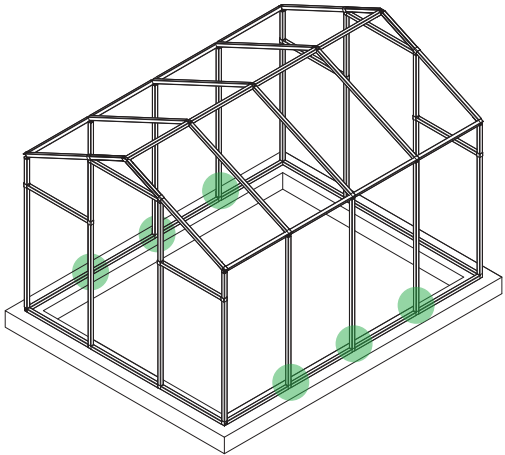
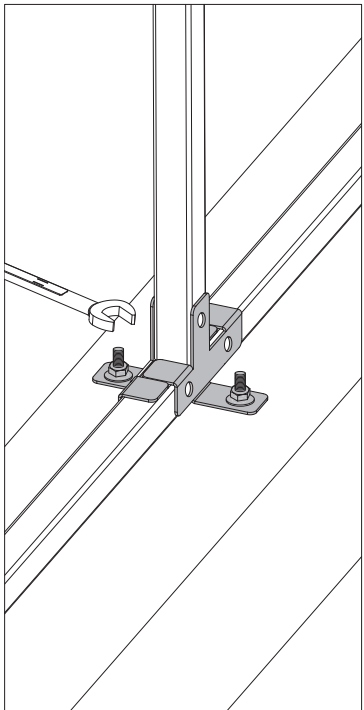
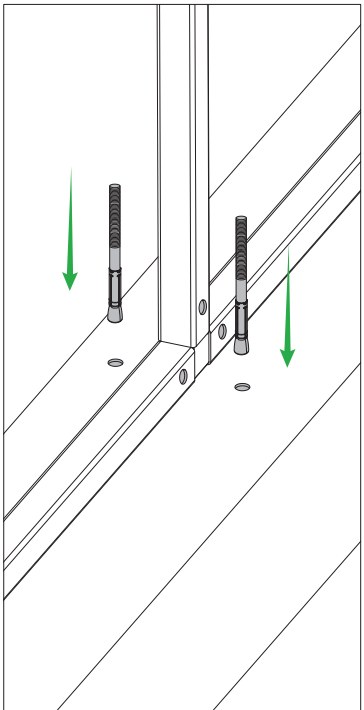


x4 - 640mm
P-01

EN Thoroughly clean the surface of the profiles and the plate from metal filings caused by drilling.
 DE Reinigen Sie die Oberfläche der Profile und der Platte gründlich von Metallspänen, die beim Bohren entstanden sind.

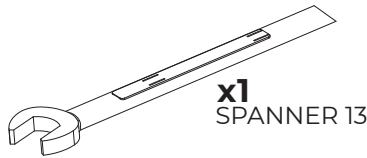


-  5mm DRILL
-  CONCRETE DRILL



x6

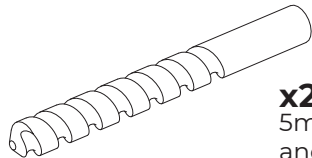
elements



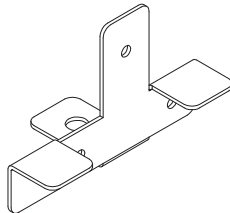
x1 SPANNER 13



x12 CONCRETE ANCHOR M8



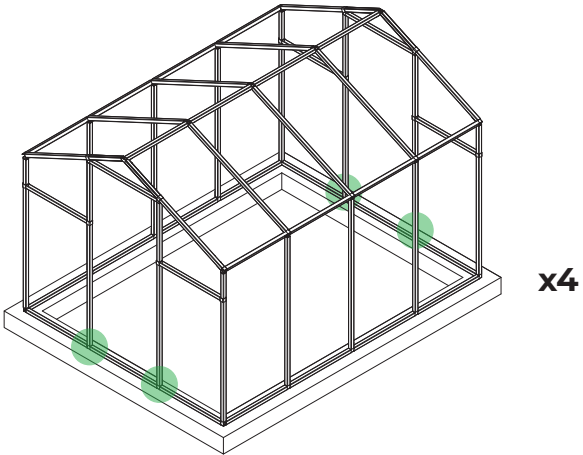
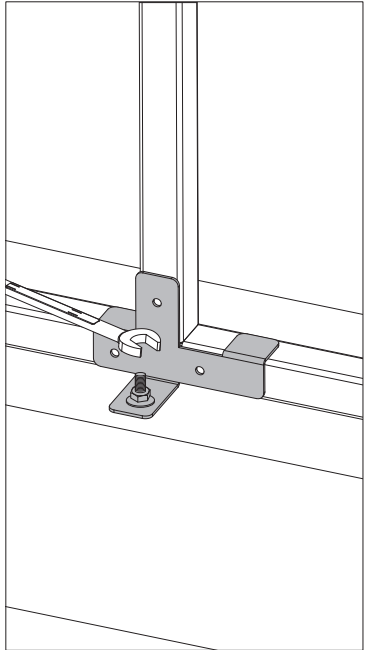
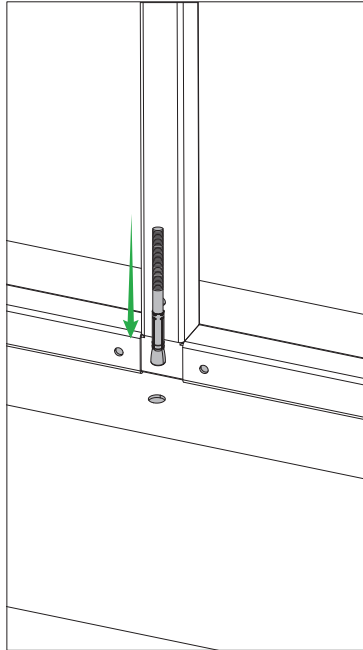
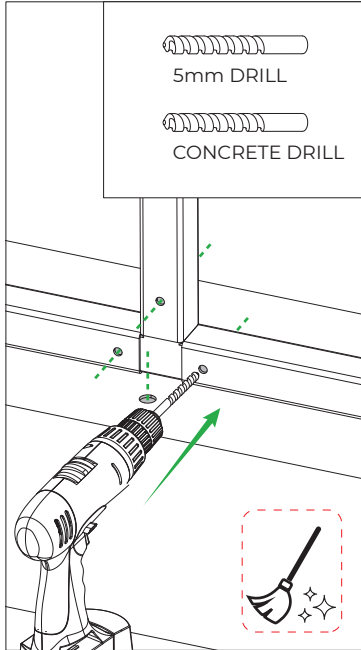
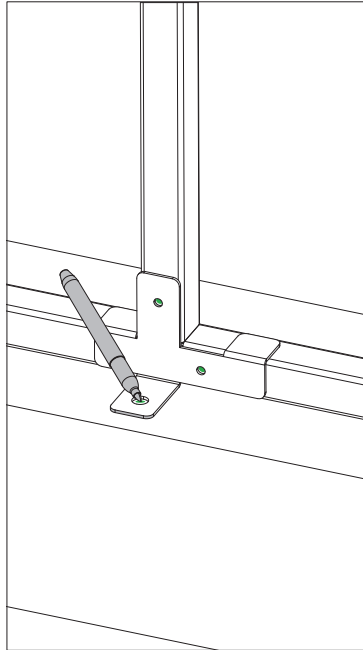
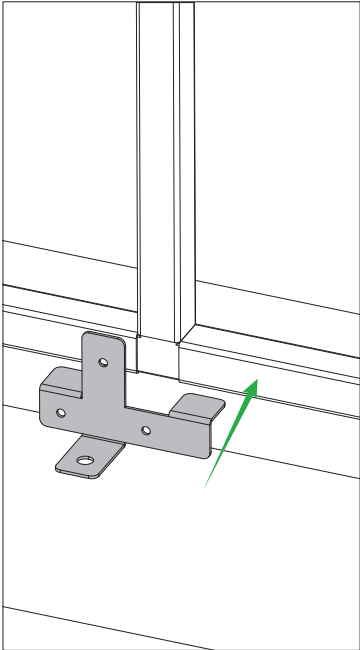
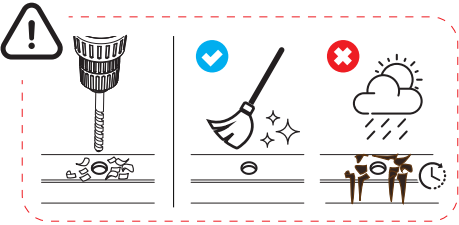
x2 5mm DRILL and CONCRETE DRILL



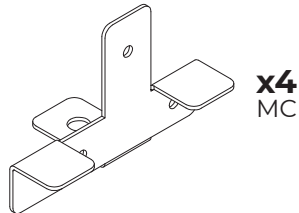
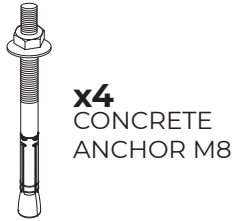
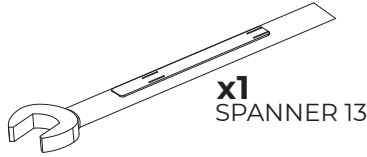
x12 MC

19

EN Thoroughly clean the surface of the profiles and the plate from metal filings caused by drilling.
DE Reinigen Sie die Oberfläche der Profile und der Platte gründlich von Metallspänen, die beim Bohren entstanden sind.



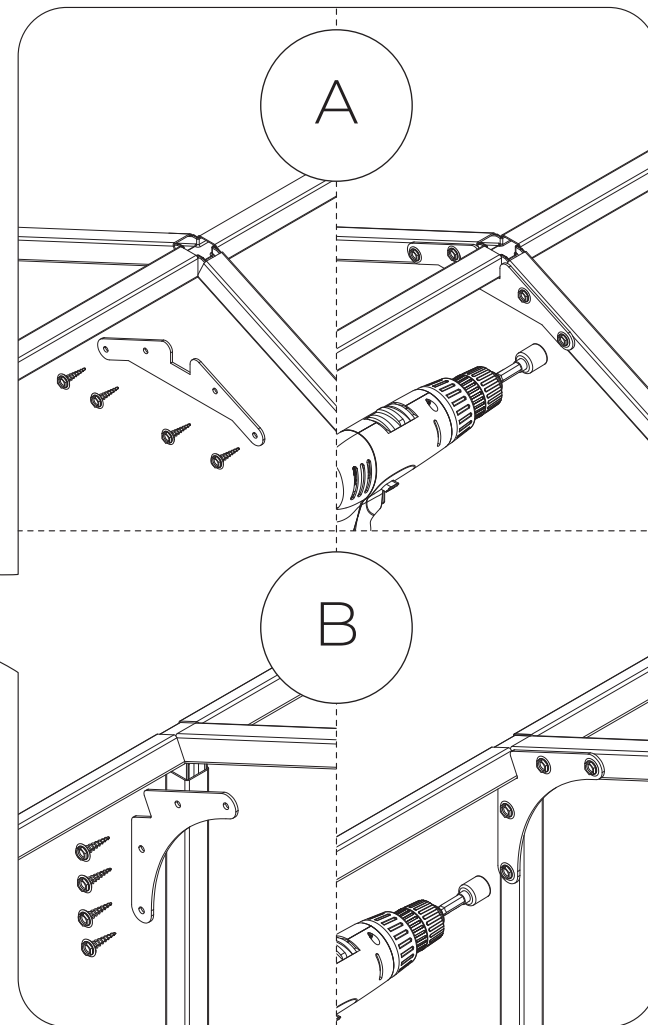
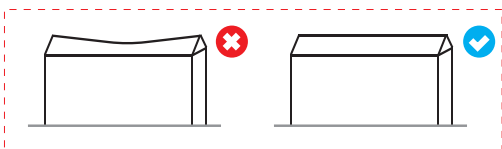
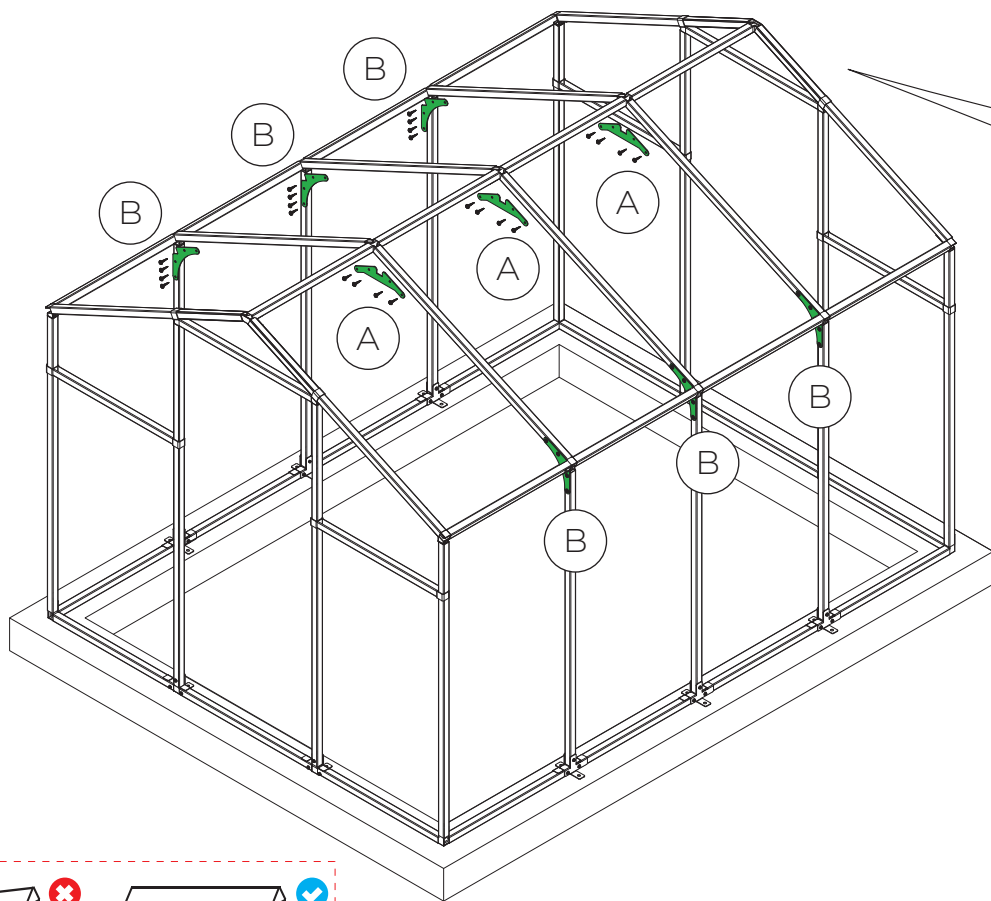
elements



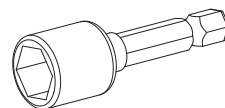
20



EN Make sure the ridge is level before installing side and roof reinforcements. It is advisable to use props or have a second person help to prevent the roof from falling inwards on its own. **DE** Vergewissern Sie sich, dass der First eben ist, bevor Sie die Seiten- und Dachverstärkungen anbringen. Es ist ratsam, Stützen zu verwenden oder eine zweite Person zu Hilfe zu nehmen, um zu verhindern, dass das Dach von selbst nach innen fällt.



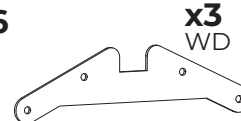
elements



x1
8 MAGNETIC BIT



x36
W2



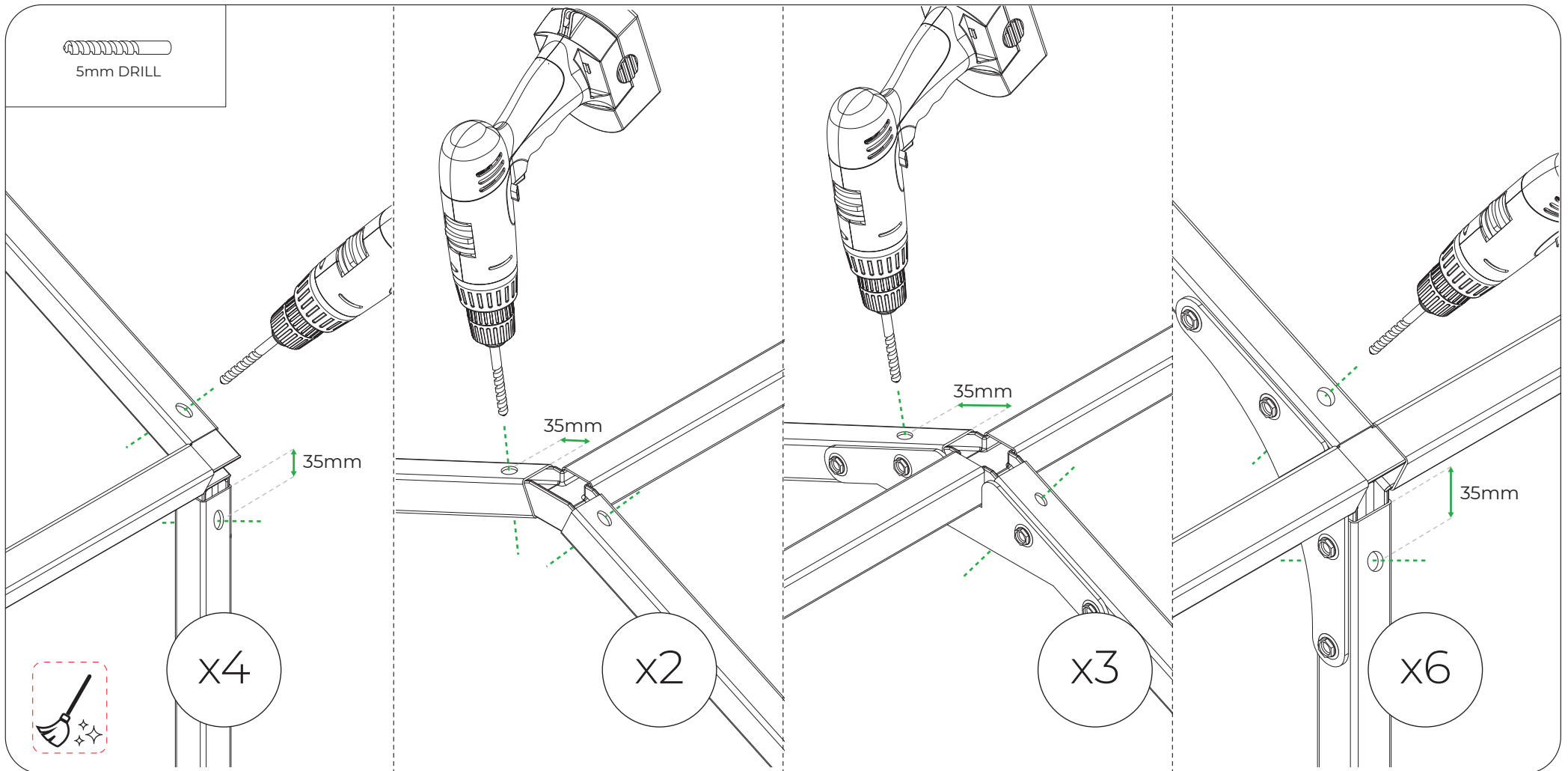
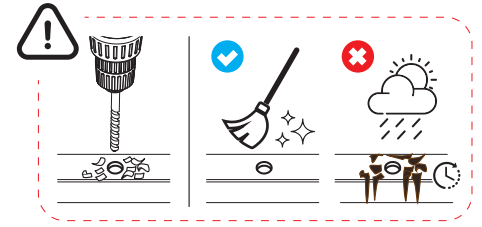
x3
WD



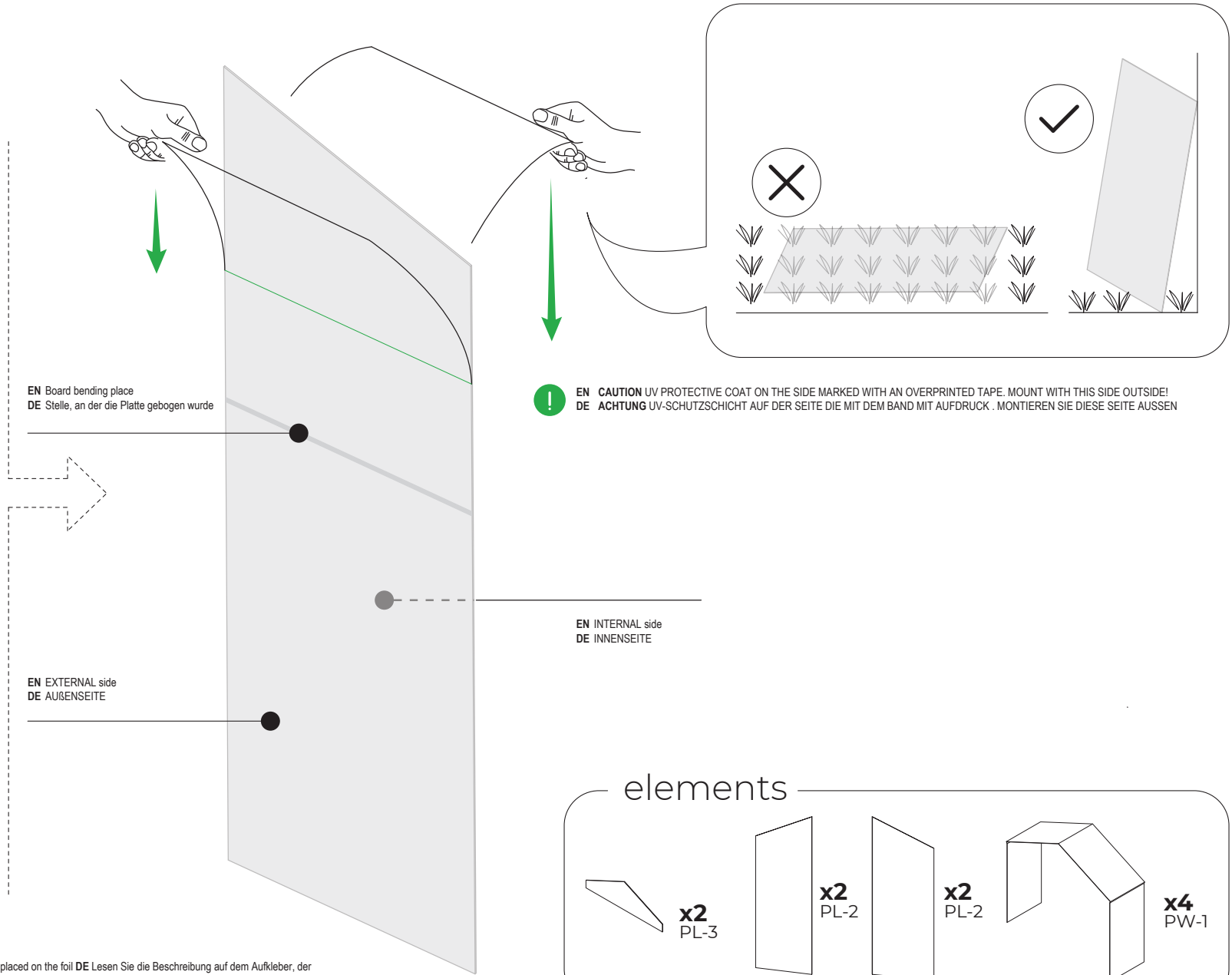
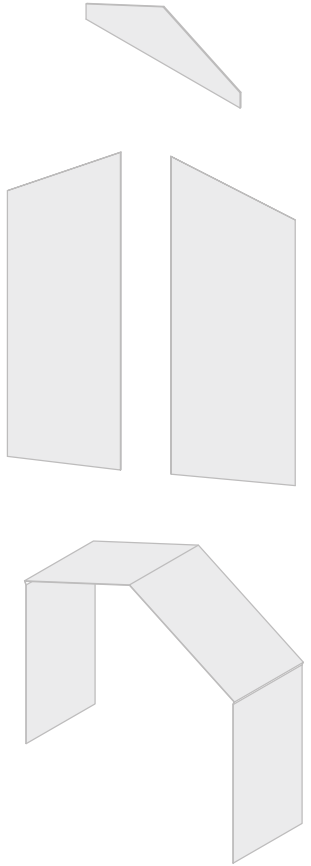
x6
WB

21

EN Thoroughly clean the surface of the profiles and the plate from metal filings caused by drilling.
DE Reinigen Sie die Oberfläche der Profile und der Platte gründlich von Metallspänen, die beim Bohren entstanden sind.



22



elements

- x2 PL-3
- x2 PL-2
- x2 PL-2
- x4 PW-1

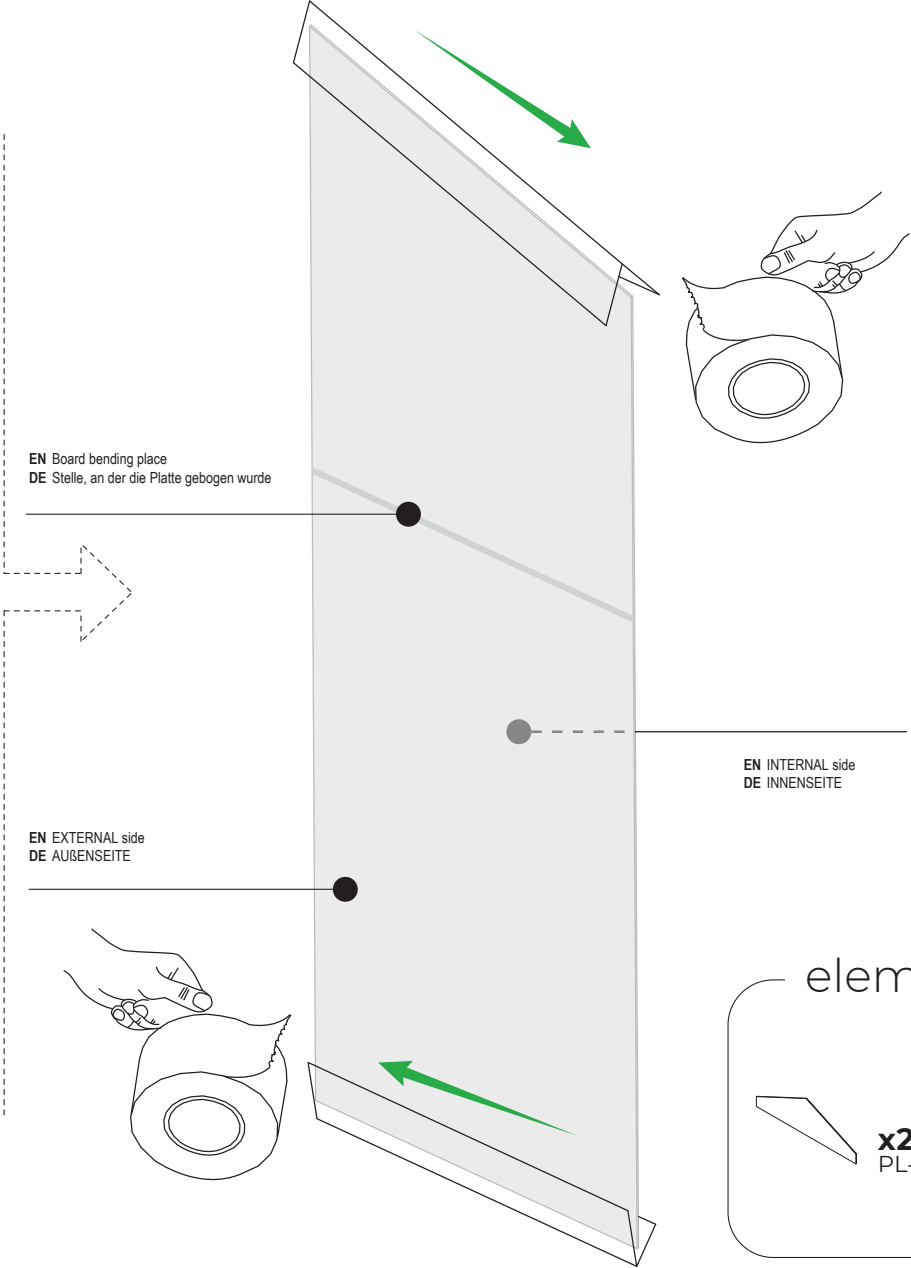
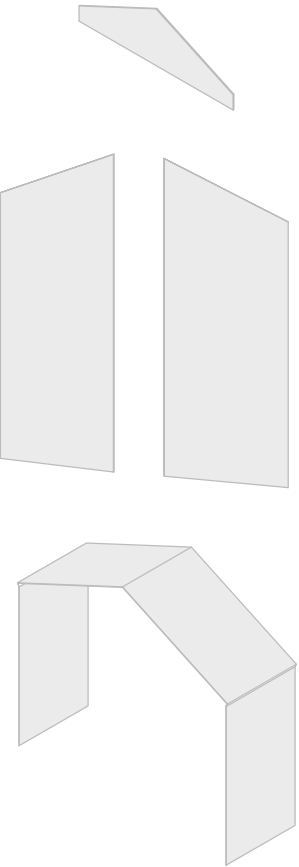


EN Read the description on the sticker placed on the foil DE Lesen Sie die Beschreibung auf dem Aufkleber, der auf der Folie befestigt ist

23



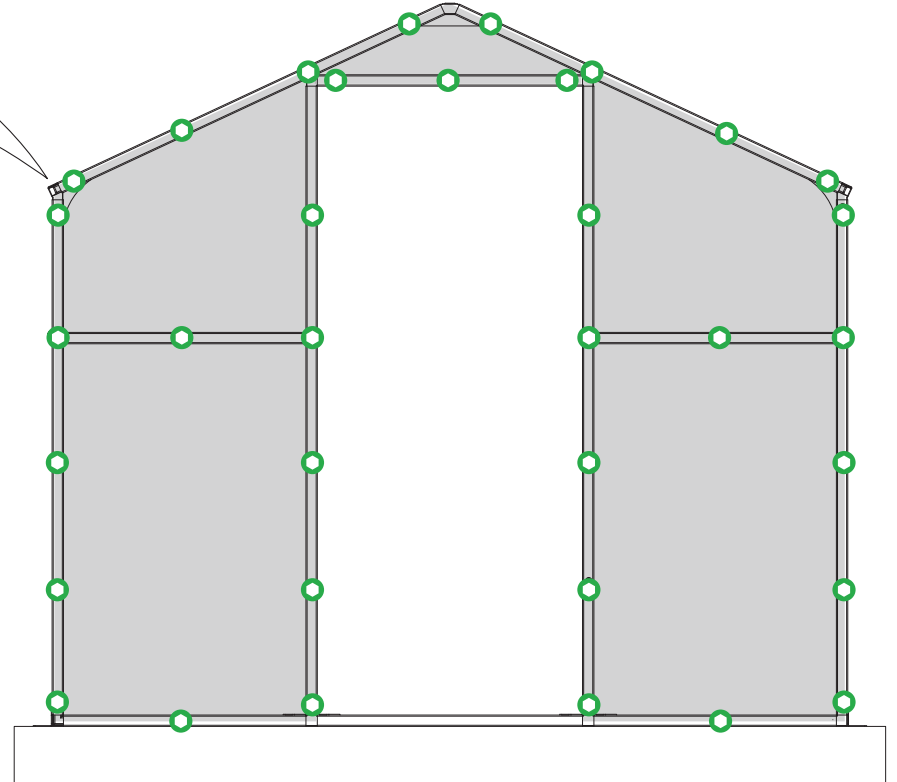
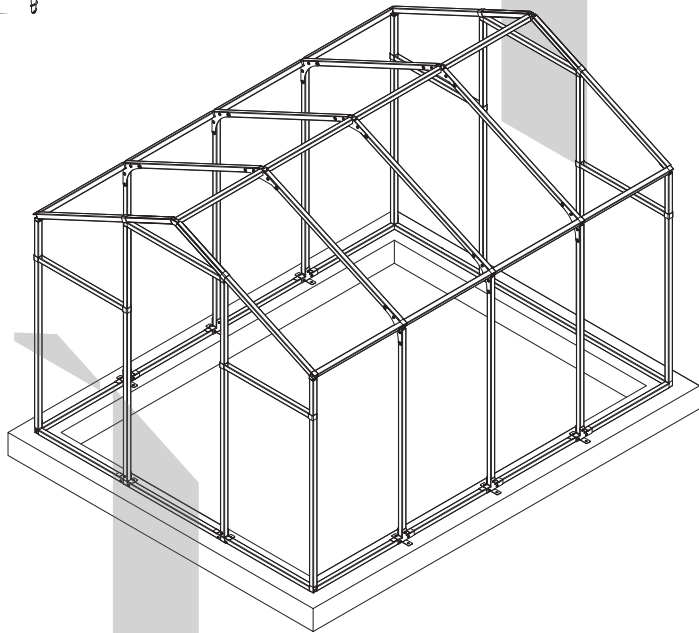
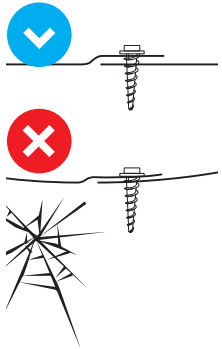
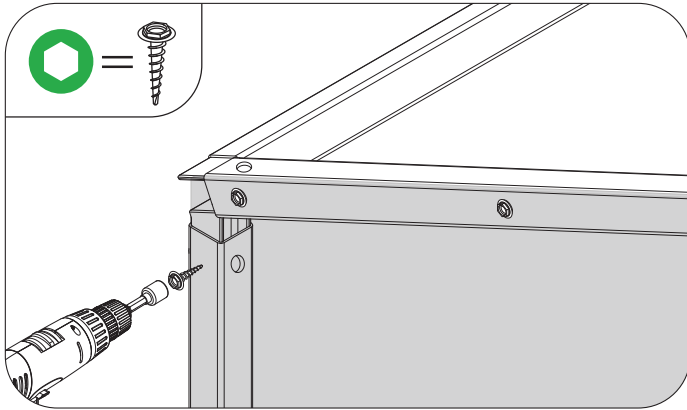
EN All the boards must be coated with UV tape
DE Alle Platten sollten mit dem UV- Klebeband beklebt werden



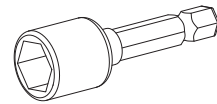
elements

- x1 UV ADHESIVE TAPE
- x2 PL-3
- x2 PL-2
- x2 PL-2
- x4 PW-1

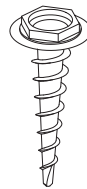
24



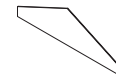
elements



x1
8 MAGNETIC BIT



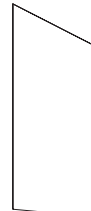
x70
W2



x2
PL-3

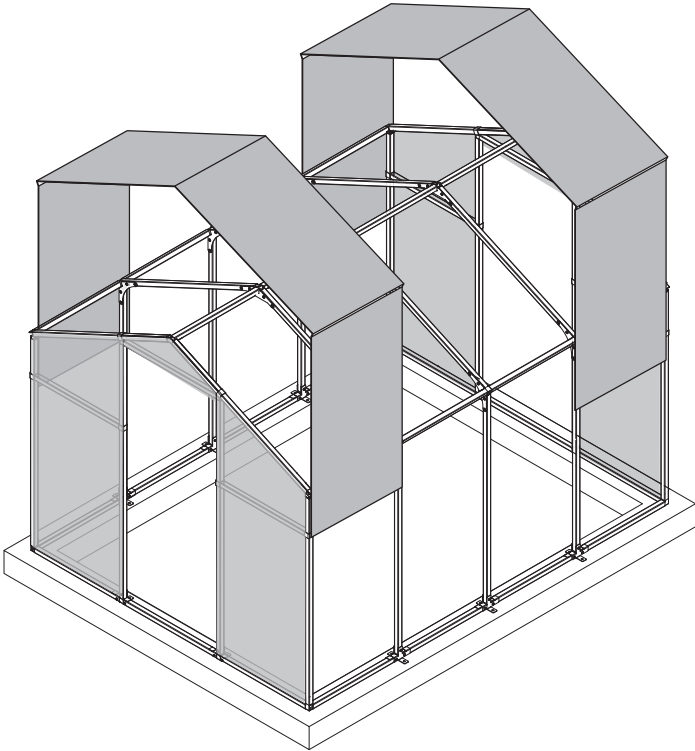
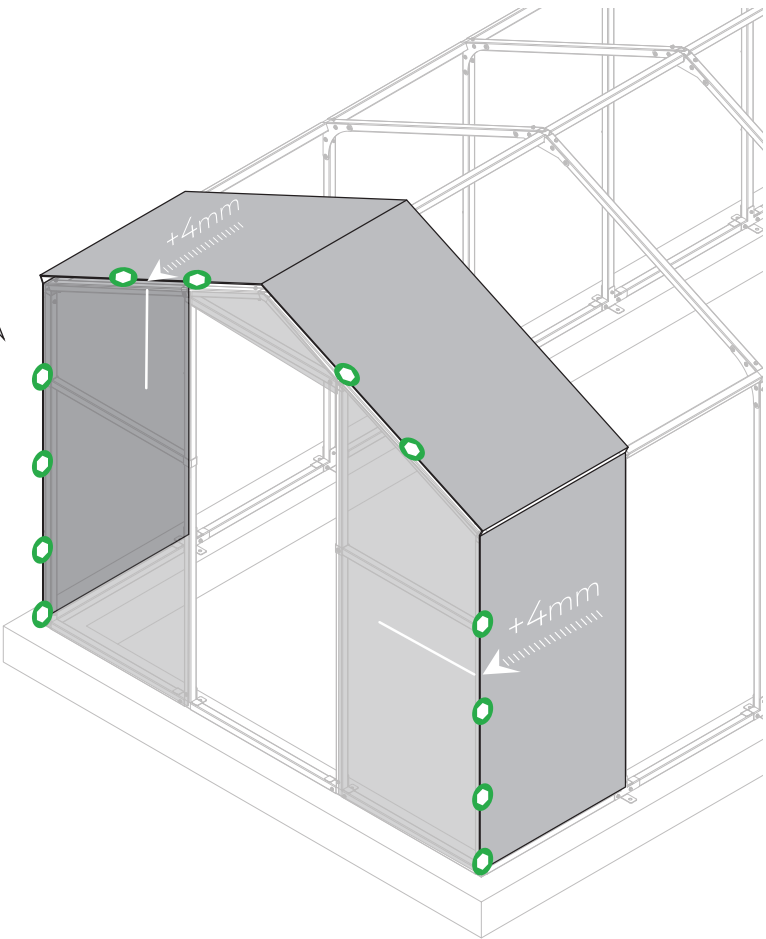
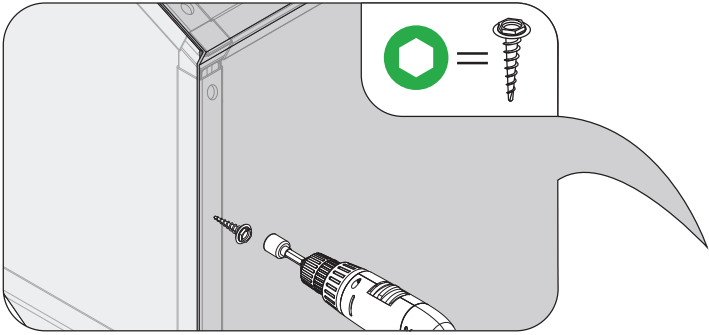


x2
PL-2

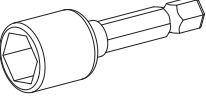

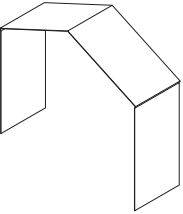


x2
PL-2

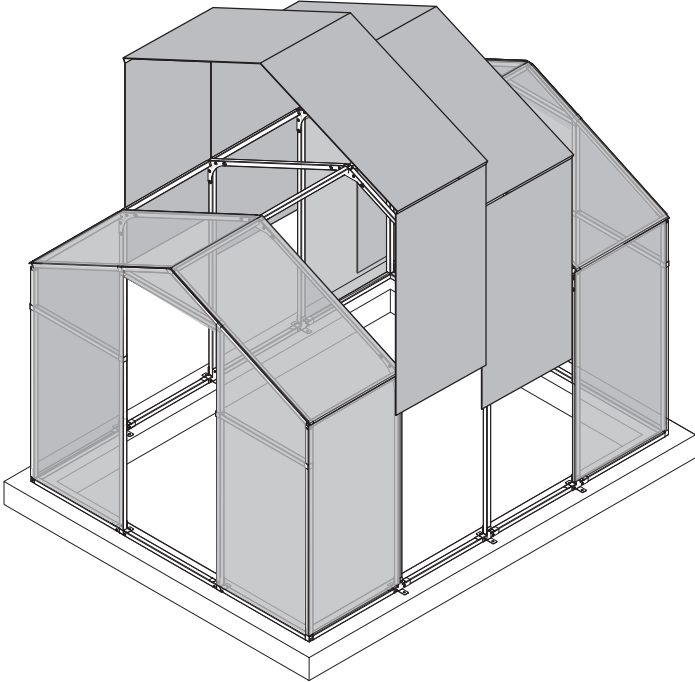
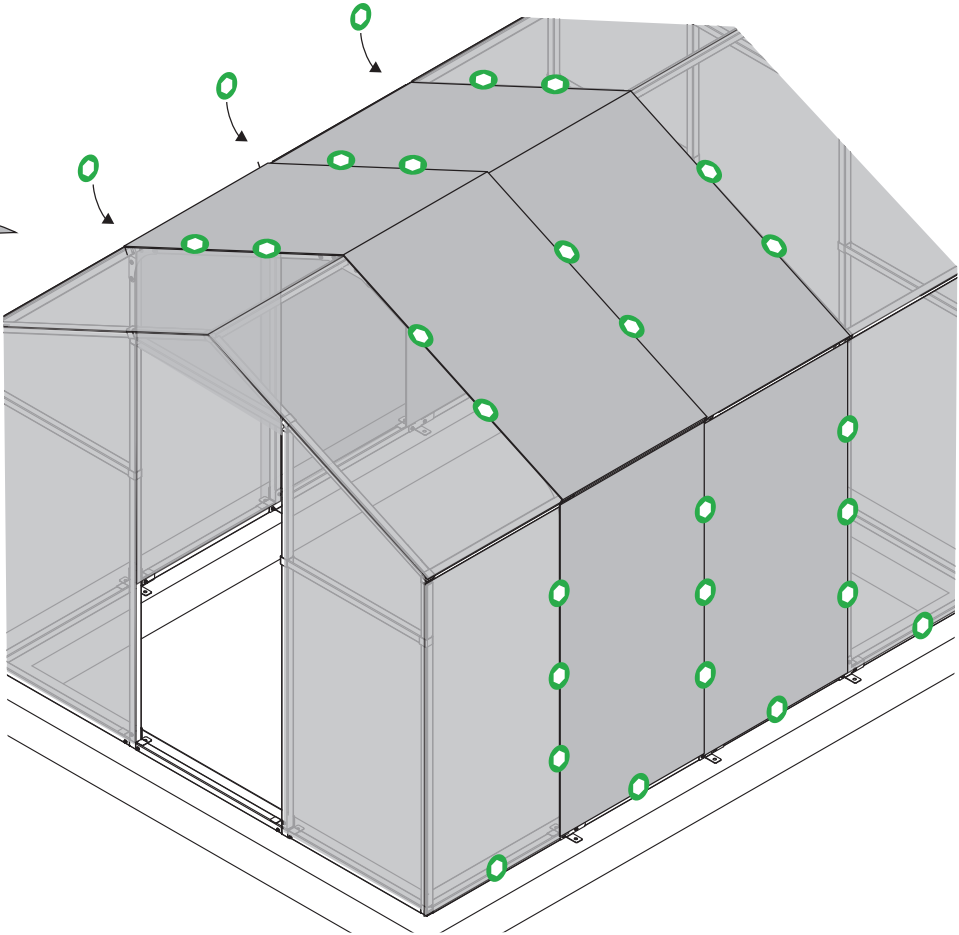
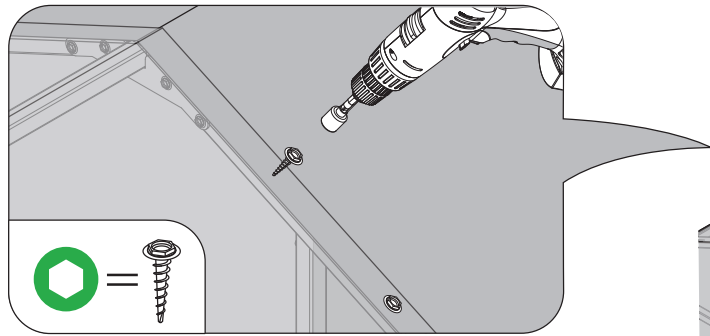
25



elements

-  **x1**
8 MAGNETIC BIT
-  **x24**
W2
-  **x2**
PW-1

26



elements

x1
8 MAGNETIC BIT

x38
W2

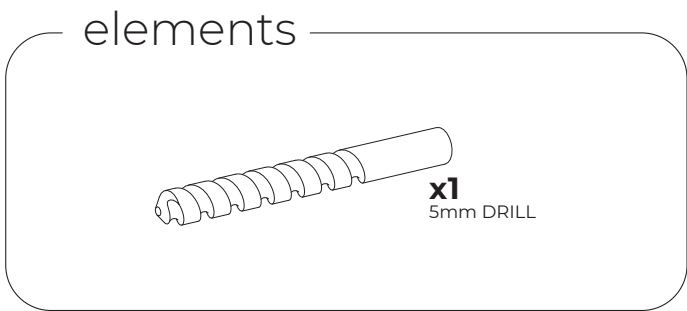
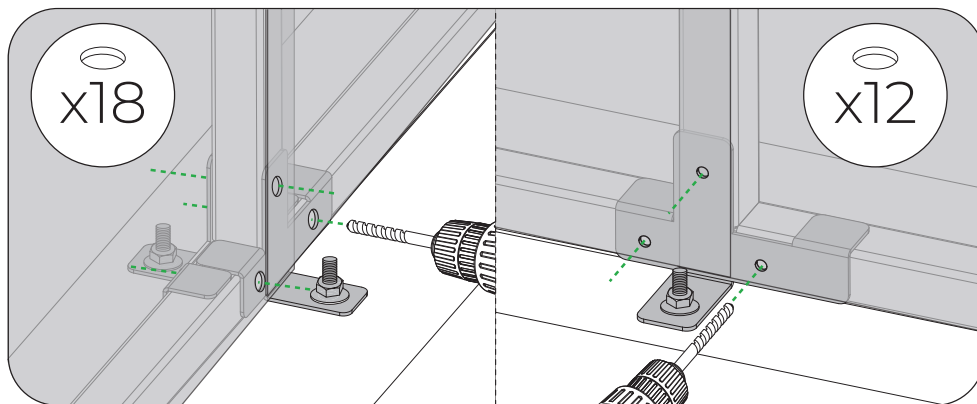
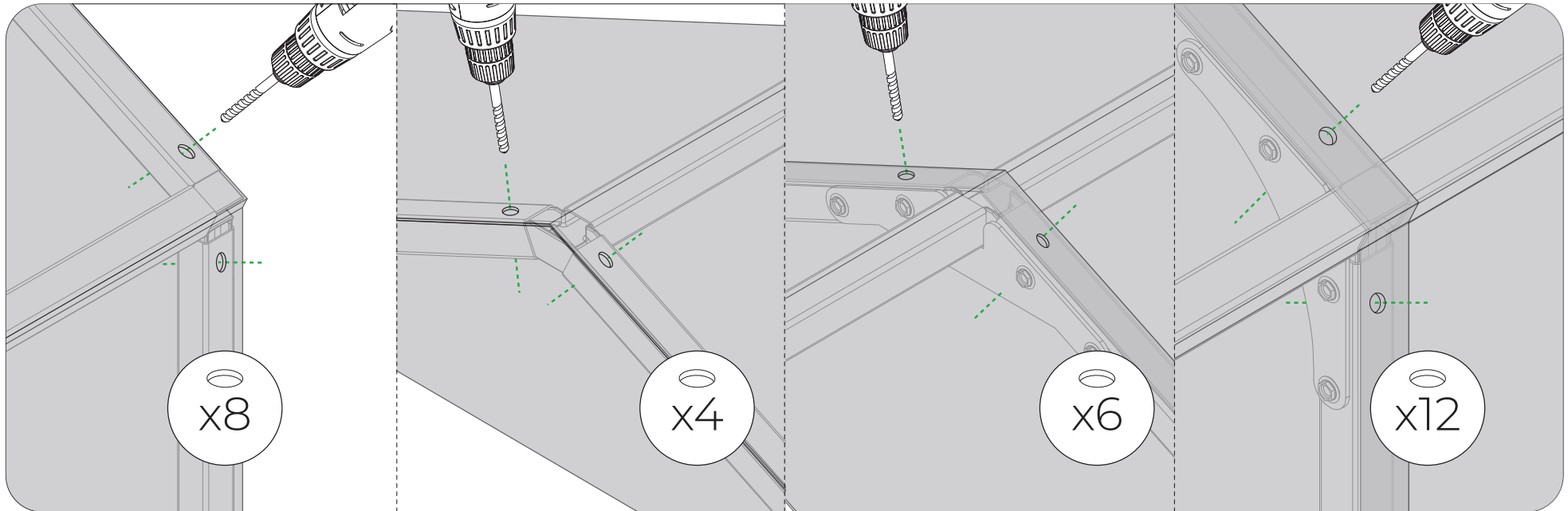
x2
PW-1

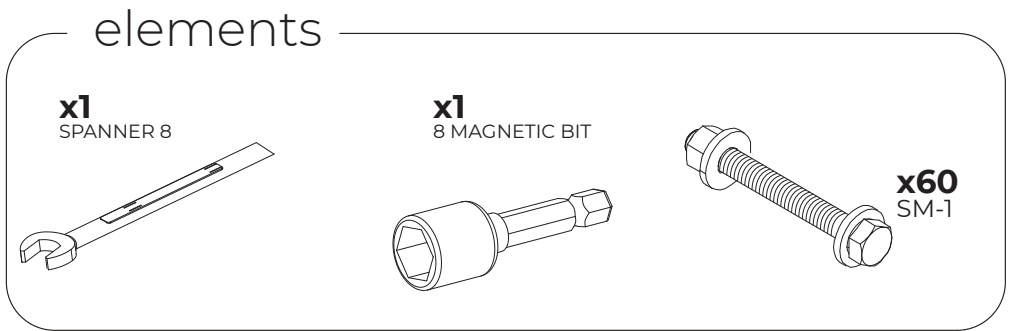
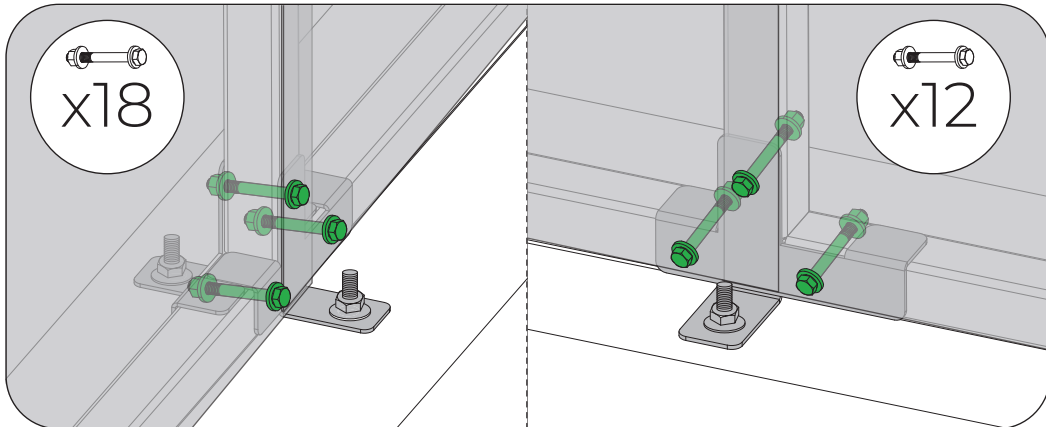
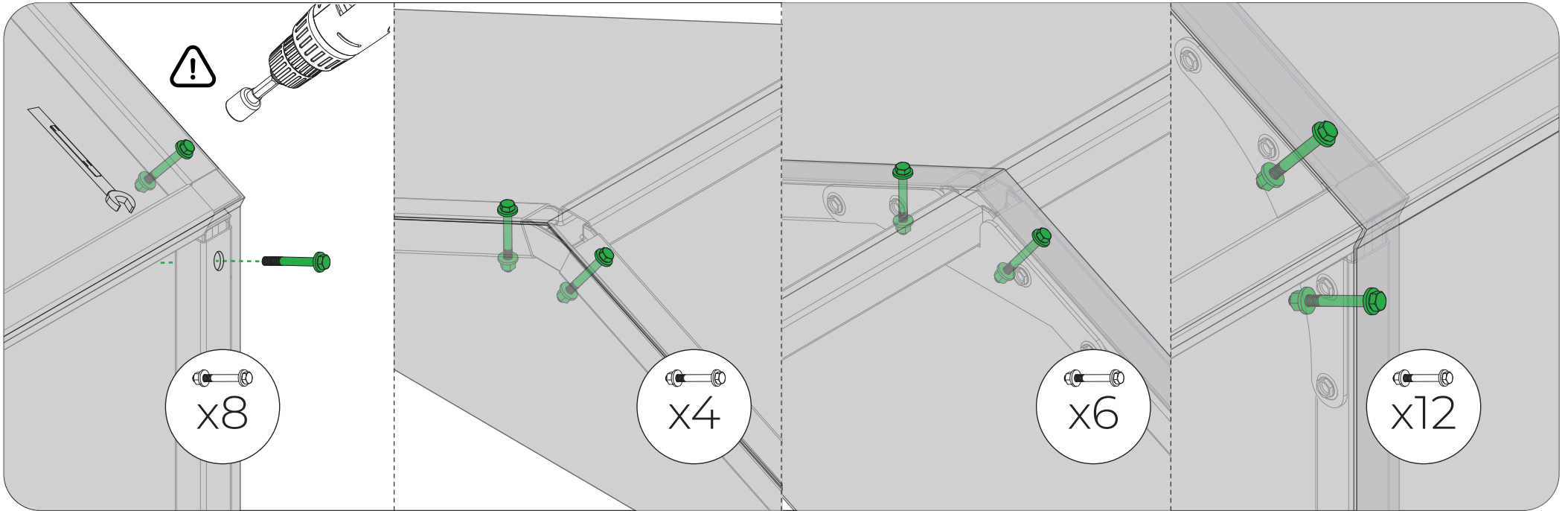
This block contains a list of parts for step 26. It includes a magnetic bit, a screw, and an L-bracket. The magnetic bit is labeled 'x1 8 MAGNETIC BIT'. The screw is labeled 'x38 W2'. The L-bracket is labeled 'x2 PW-1'.

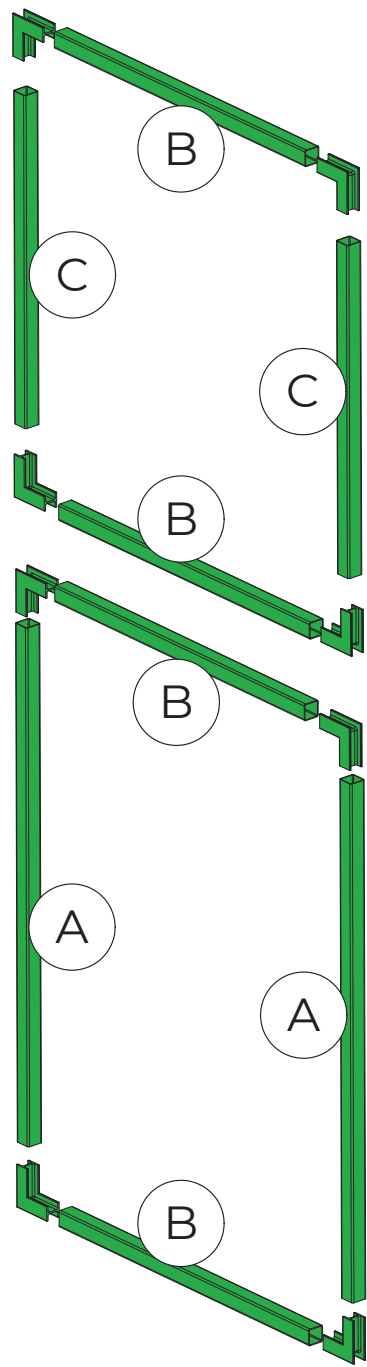
27



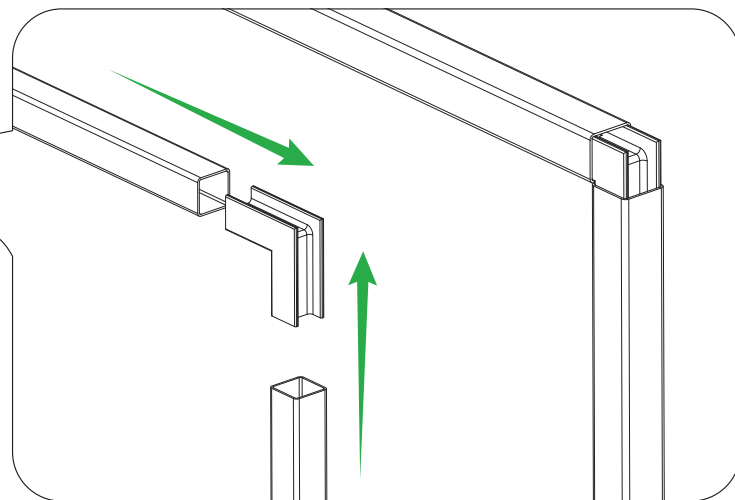
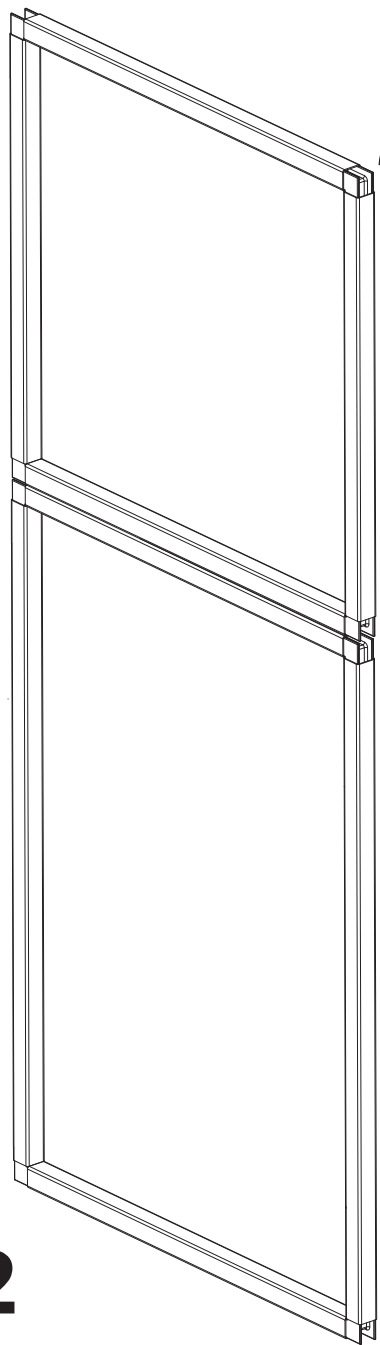
EN Drilling the board **DE** Bohren von Öffnungen in die Platte







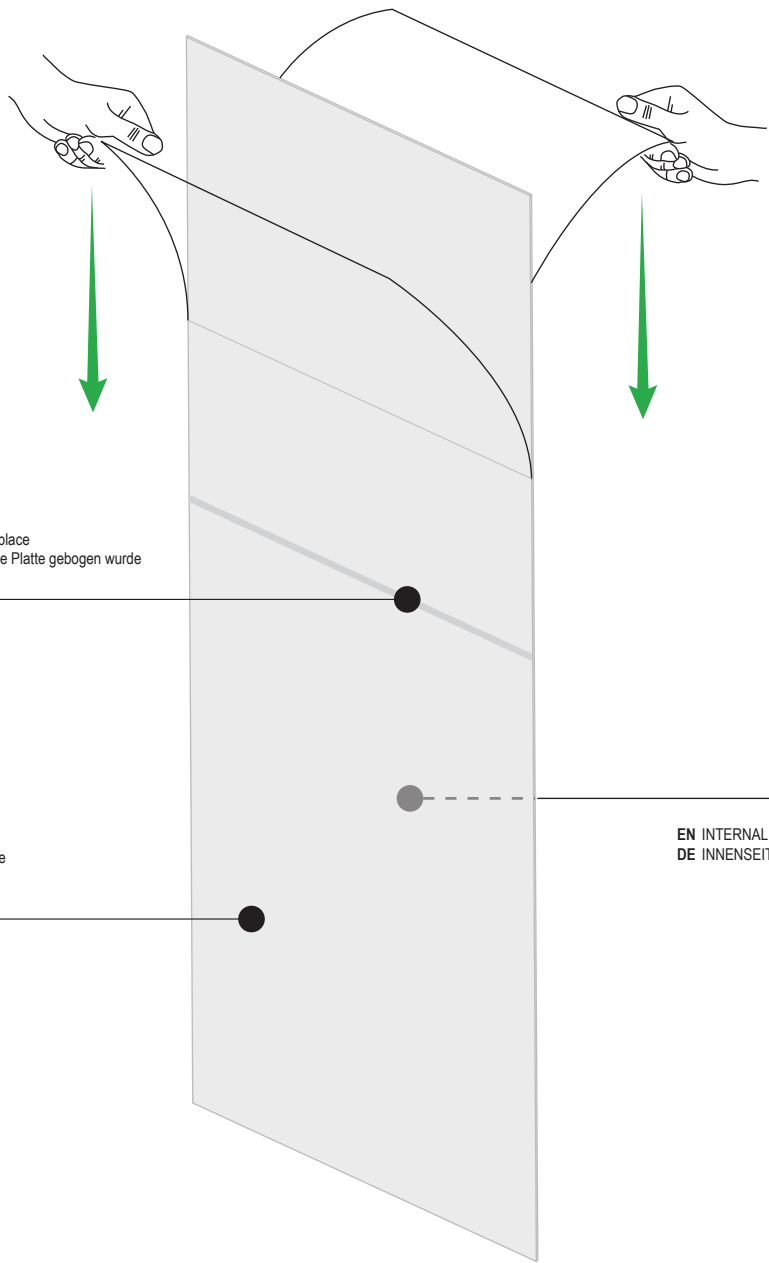
x2



elements

- A** x4 - 925mm P-02
 - B** x8 - 635mm P-08
 - C** x4 - 600mm P-03
 - Z-03** x16
- PVC

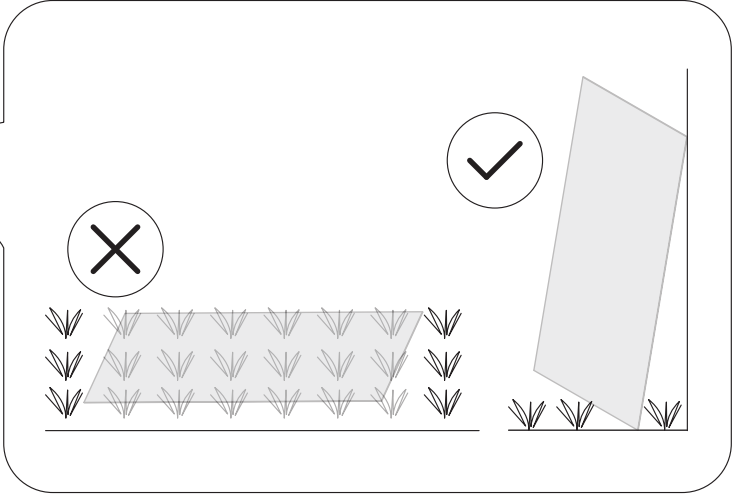
30



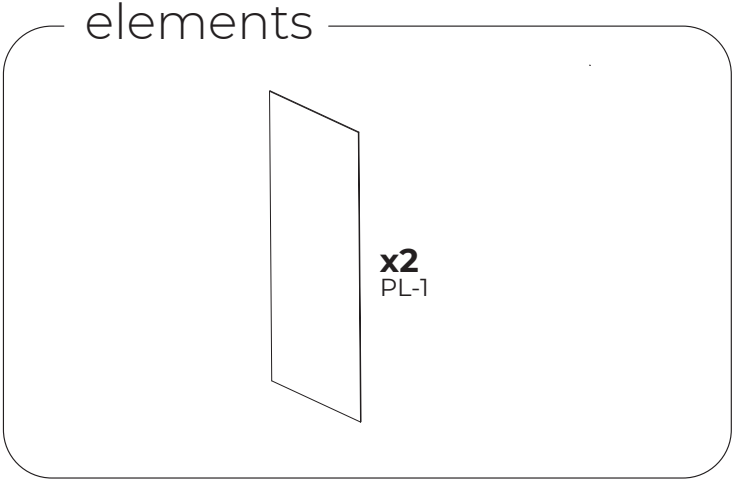
EN Board bending place
DE Stelle, an der die Platte gebogen wurde

EN EXTERNAL side
DE AUßENSEITE

EN INTERNAL side
DE INNENSEITE



! EN CAUTION UV PROTECTIVE COAT ON THE SIDE MARKED WITH AN OVERPRINTED TAPE. MOUNT WITH THIS SIDE OUTSIDE!
DE ACHTUNG UV-SCHUTZSCHICHT AUF DER SEITE DIE MIT DEM BAND MIT AUFDRUCK . MONTIEREN SIE DIESE SEITE AUSSEN



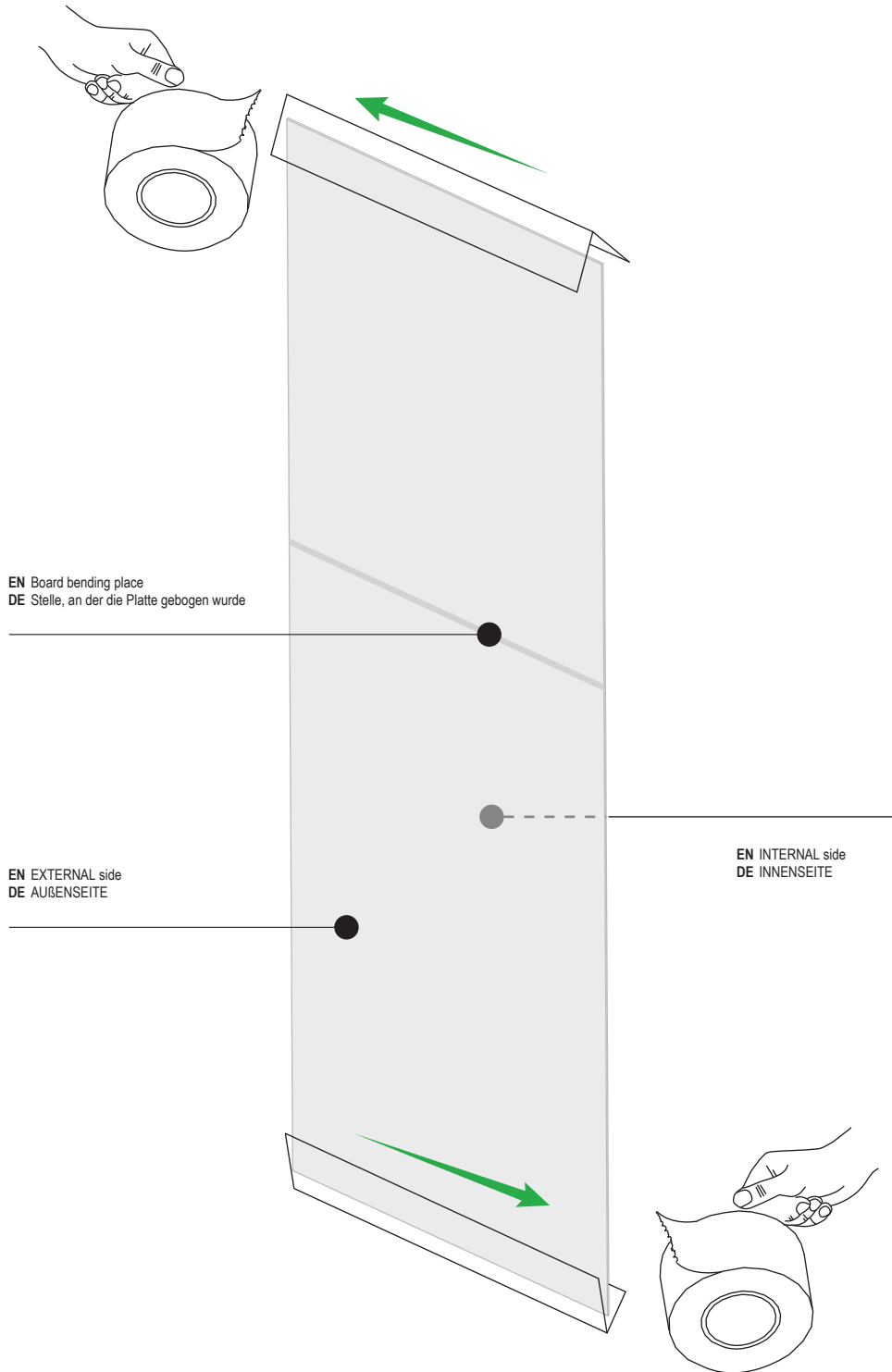
elements

x2
PL-1

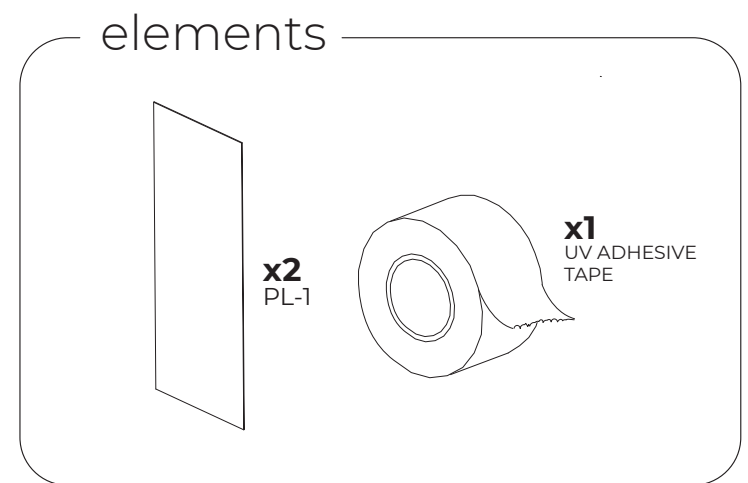


EN Read the description on the sticker placed on the foil DE Lesen Sie die Beschreibung auf dem Aufkleber, der auf der Folie befestigt ist

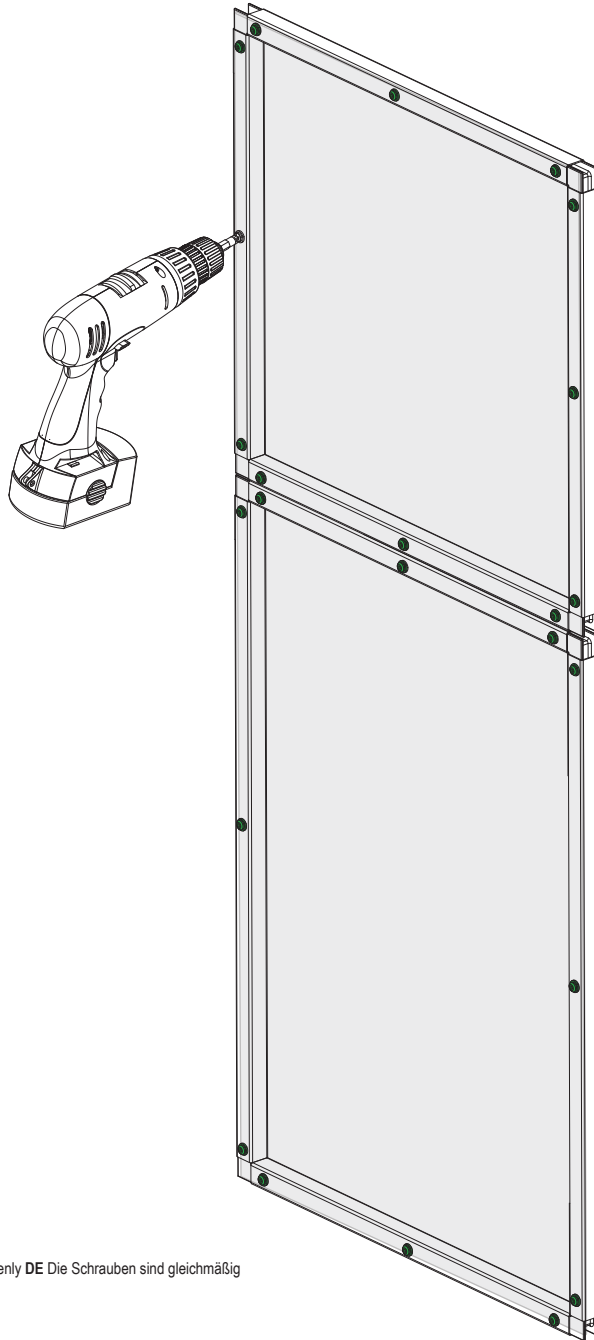
31



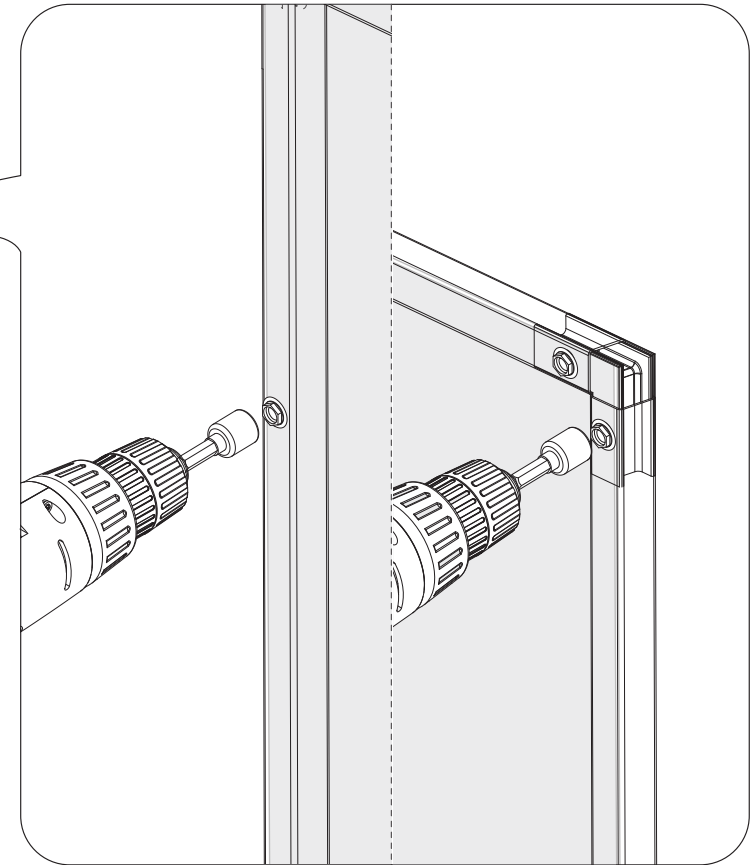
EN Read the description on the sticker placed on the foil DE Lesen Sie die Beschreibung auf dem Aufkleber, der auf der Folie befestigt ist



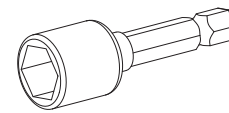
EN The board is fastened to the profiles and connectors by means of W-2 screws
DE Befestigen der Platte zu Profilen und Verbundstücken mittels W-2-Schrauben



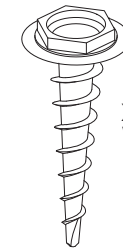
x2



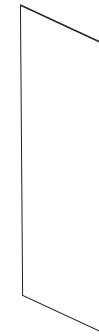
elements



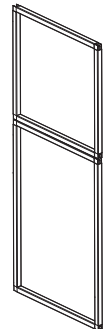
x1
8 MAGNETIC BIT



x48
W2



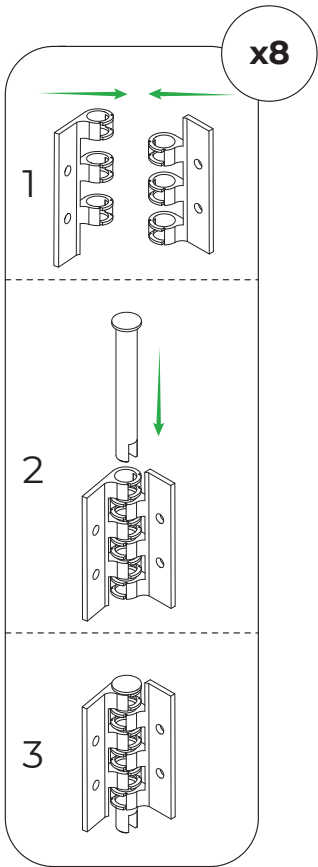
x2
PL-1



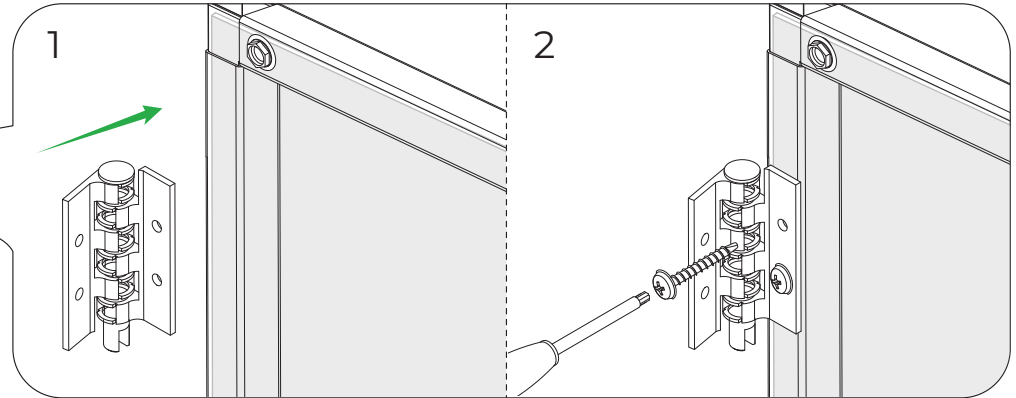
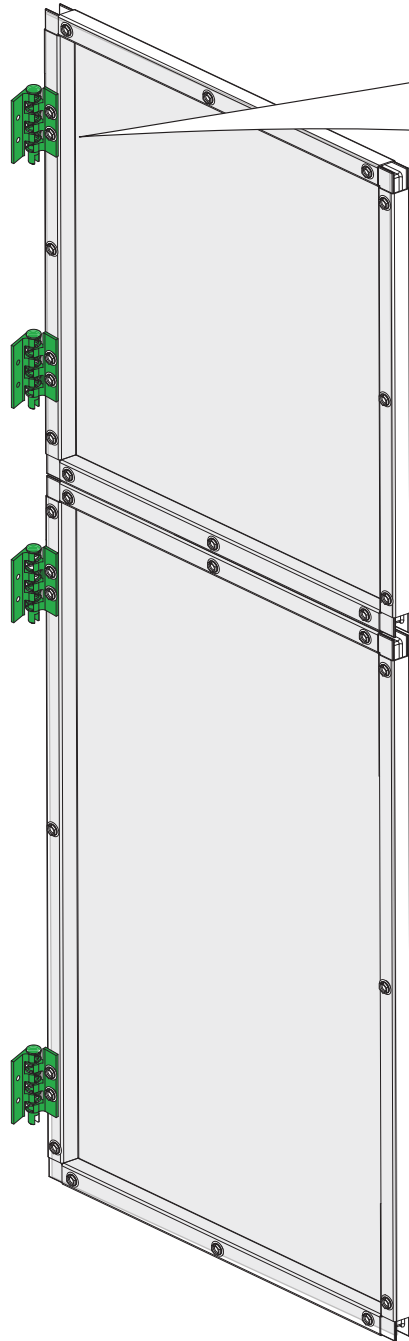
x2



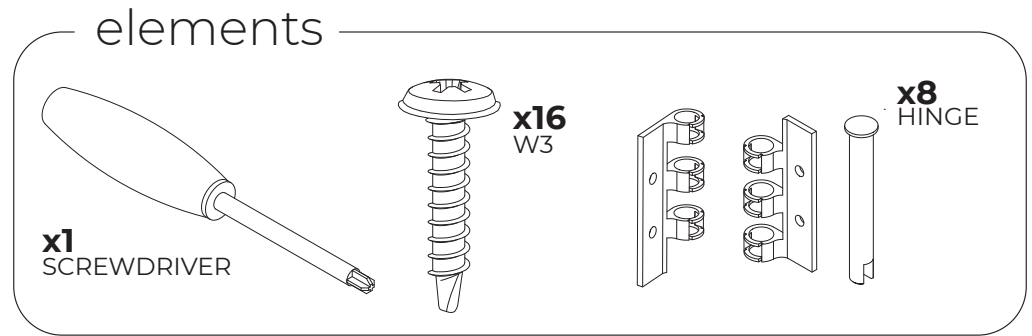
EN Place the screws evenly DE Die Schrauben sind gleichmäßig zu verteilen



EN Hinge assembly
DE Zusammensetzen des Scharniers



EN Mount the hinge on the polycarbonate board. Left and right hand side assembly is possible.
DE Montage des Scharniers auf einer Polycarbonatplatte. Montage links- und rechtsseitig möglich.

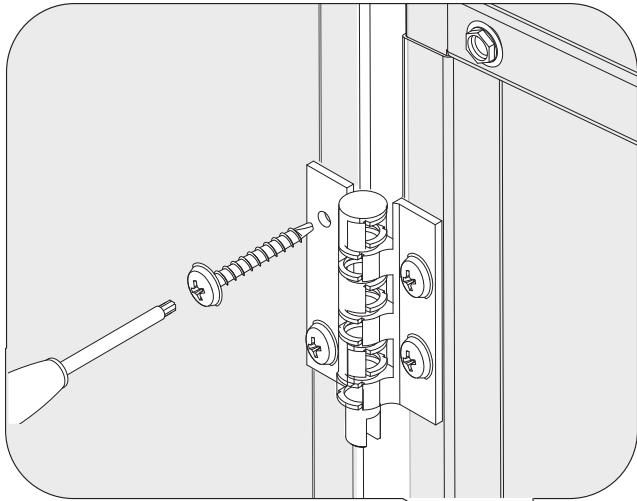


x1
SCREWDRIVER

x16
W3

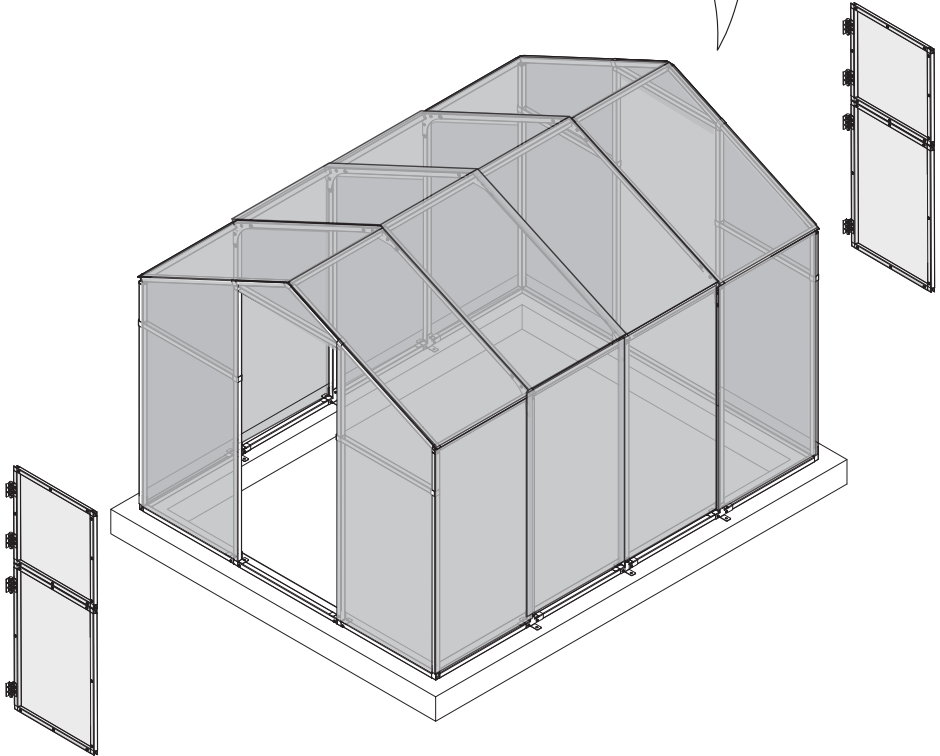
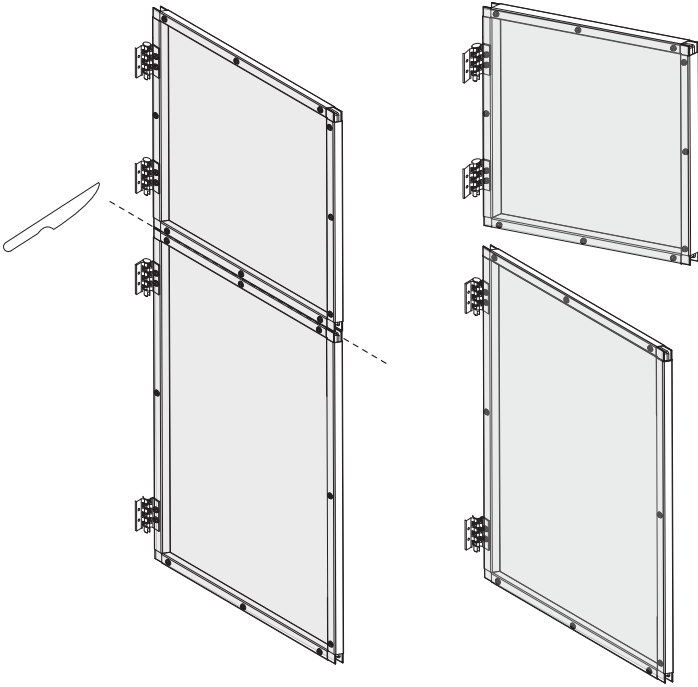
x8
HINGE

34



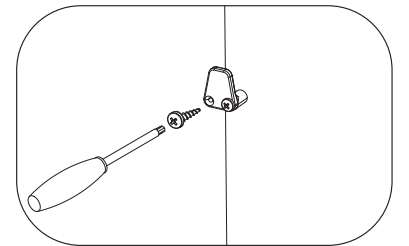
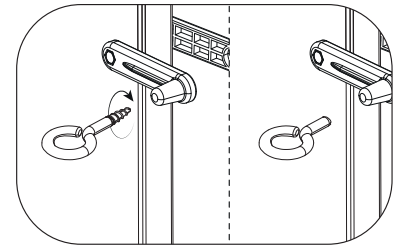
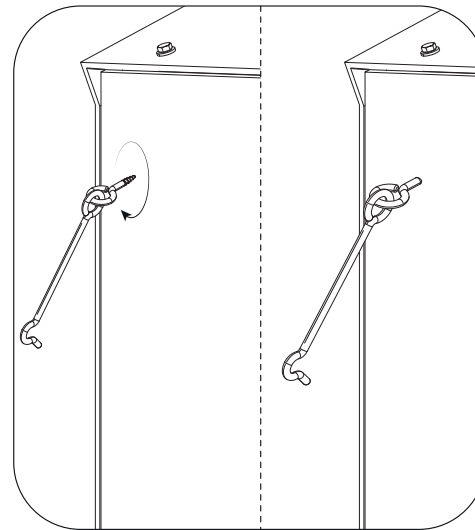
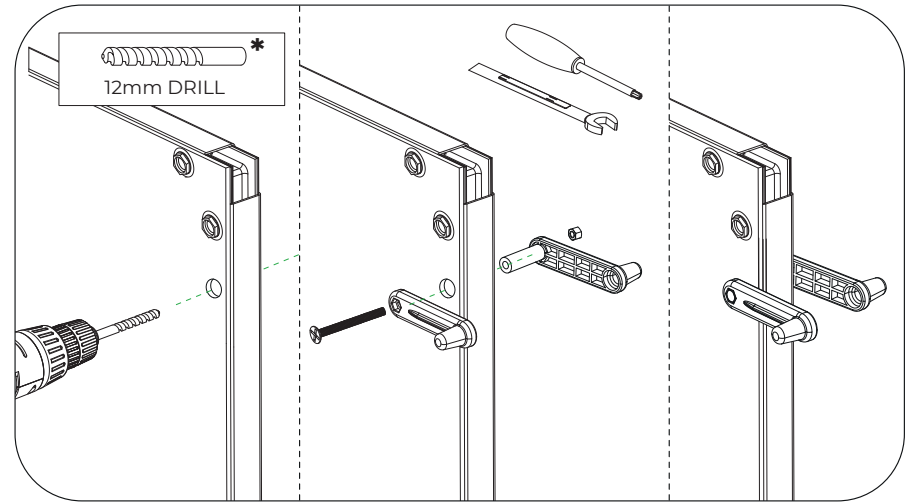
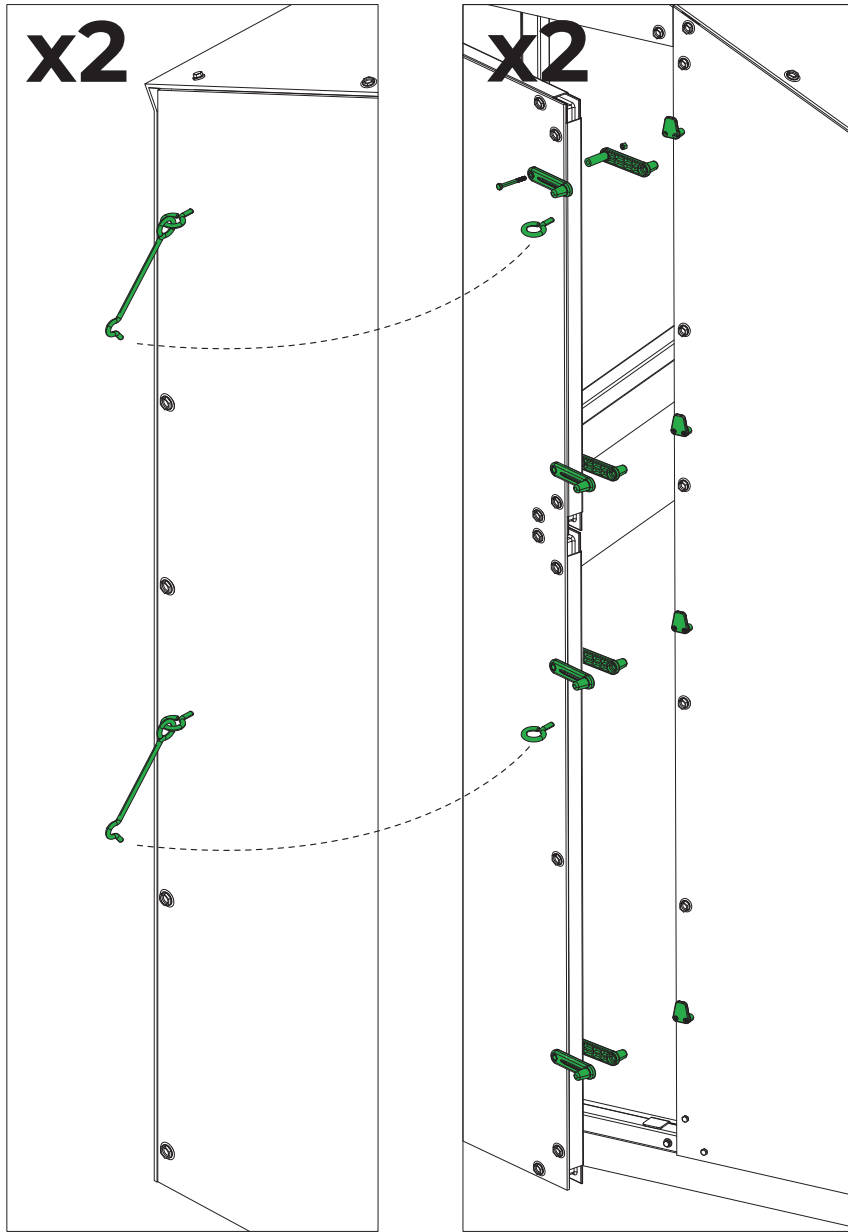
EN IT IS POSSIBLE TO DIVIDE THE DOOR IN THE BOARD BENDING PLACE. FOR THIS PURPOSE, AFTER MOUNTING THE DOOR, THE BOARD MUST BE CUT THROUGH WITH A KNIFE
DE ES BESTEHT DIE MÖGLICHKEIT, DIE TÜR AN DER STELLE ZU TRENNEN, AN DER DIE PLATTE GEBOGEN WURDE. SCHNEIDEN SIE ZU DIESEM ZWECK NACH DER MONTAGE DER TÜR DIE PLATTE MIT EINEM MESSER

EN Mount the hinge on the polycarbonate board.
DE Montage des Scharniers auf einer Polycarbonatplatte.



elements

- x1 SCREWDRIVER
- x16 W3
- x2



elements

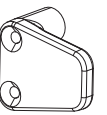
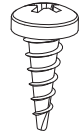
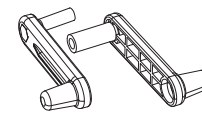
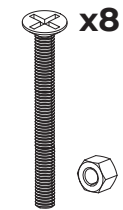
x4
HACK EYE

x8

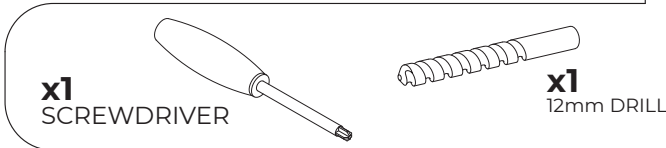
x8
ZMC

x16
W1

x8



*
EN WHEN INSTALLING THE HANDLES, DRILL THE OPENINGS CAREFULLY.
DE





BioGreen GmbH
Marburger Straße 1b
35649 Bischoffen-Oberweidbach
Tel.: 06444 93120
Info@biogreen.de

www.biogreen.world