

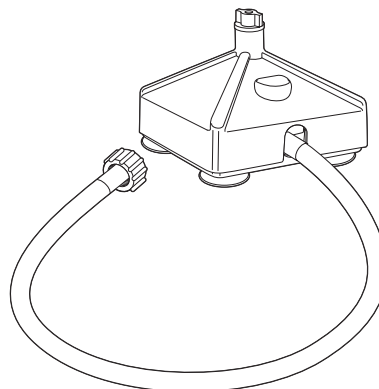
Hamilton Beach.
COMMERCIAL

**Model BCR100
CONTAINER
RINSER**

**Modelo BCR100
MÁQUINA PARA
ENJUAGAR
RECIPIENTES**

**BCR100 型
容器冲洗器**

**READ BEFORE USE.
LEA ANTES DE USAR.
阅读后再使用**



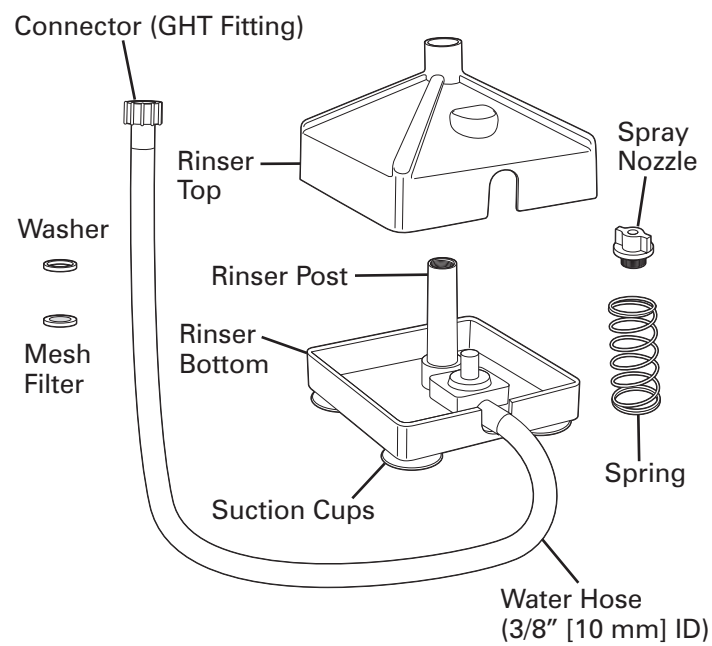
For more **Good Thinking[®]** visit www.commercial.hamiltonbeach.com

SAFETY INSTRUCTIONS

1. Read the Operation Manual before using rinser. Keep Operation Manual handy.
2. Always shut the water off at the source before cleaning, moving, or servicing.
3. Turn water off when not in use.
4. Never operate rinser without a blender jar (or other drink container) in place.
5. Avoid contacting the spray nozzle while the system is pressurized.
6. Never use the unit if it is not secured to the work surface with the suction cups provided.
7. Do not rinse cracked or broken glassware with this rinser.
8. Install unit with appropriate backflow protection. Backflow prevention must be installed to comply with federal, state, or local codes that have jurisdiction over the location.
9. Do not use outdoors.
10. Do not use water that is hotter than 120°F (48°C) in the rinser.
11. Do not use appliance for other than intended use.
12. Not intended for use by or near children.
13. Do not operate with a damaged water hose or fitting or after the appliance malfunctions, or is dropped or damaged in any manner. Call the Technical Service number, **866-285-1087** or **910-693-4277**, for instructions on examination, repair, or mechanical adjustment.

**SAVE THESE
INSTRUCTIONS**

Parts and Features

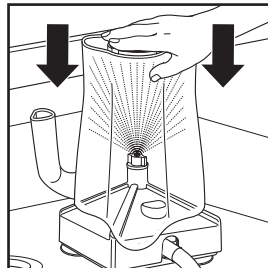
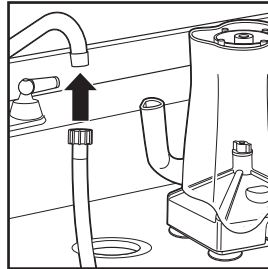


The following items are included in your package:

- Rinser
- Water Hose With Female Swivel Garden Hose Connector
- Filter and Washer
- Owner's Manual

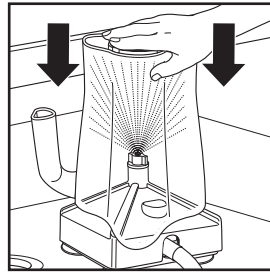
Installation Instructions

1. Place rinser in sink where it will be used. Ensure the suction cups adhere the rinser to the bottom of the sink. Install either the gasket or mesh filter into the connector.
2. Attach water hose to water supply. Turn on water. See safety instructions.
3. Place a blender jar or container (64 oz./2 liter or smaller) upside down over the spray nozzle.
4. Press the blender jar or container down to prime the rinser. A steady spray of water should come from the nozzle into the blender jar. To stop the flow of water, release the pressure on the blender jar.



Operating Instructions

1. Place a blender jar or container upside down over the spray nozzle.
2. Turn on water. See safety instructions.
3. Press the blender jar or container down to activate the spray of water from the nozzle.
4. Press down for 2 to 5 seconds or until fully rinsed. Release the pressure on the jar to stop the spray of water.
5. Remove blender jar or container. Place jar upside down to dry.
6. Turn off the water supply when rinser is not in use to prevent accidental spray from nozzle.



Instructions for Cleaning

External

1. Shut off water and disconnect the water hose from the water supply.
2. Pull rinser away from sink bottom to release suction cups.
3. Wash rinser in sink with warm, soapy water.
4. Rinse with clean water and dry completely.
5. Replace rinser in the sink. Ensure suction cups adhere rinser to bottom of sink; then reattach water hose to the water supply.

Internal

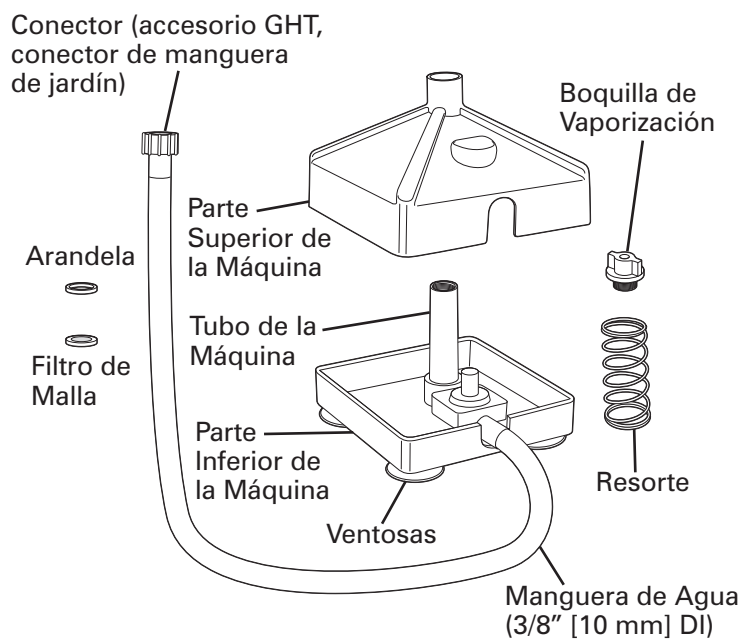
1. Follow Steps 1 and 2 from above.
2. Unscrew spray nozzle from base. Gently separate rinser base and remove spring. (Be careful not to lose spring.)
3. Soak rinser components in warm, soapy water.
4. Rinse with clean water and dry completely.
5. To reassemble rinser: Slide spring over post and place rinser top over post. Press down on rinser top to expose threads of post. Hand-tighten spray nozzle onto post.
6. Place rinser in sink, moving and pressing to ensure suction cups are stuck to sink. Attach water hose to water supply.

INSTRUCCIONES DE SEGURIDAD

1. Lea el Manual de Operación antes de utilizar la máquina para enjuagar. Mantenga el Manual de Operación a mano.
2. Siempre cierre el agua desde la fuente antes de efectuar la limpieza, desplazar el aparato o realizar mantenimiento.
3. Cierre el agua cuando no use el aparato.
4. Nunca utilice la máquina sin una jarra de licuadora (u otro recipiente para bebidas) en su lugar.
5. Evite hacer contacto con la boquilla de pulverización mientras el sistema de halla presurizado.
6. Nunca utilice la unidad si no se encuentra asegurada a la superficie de trabajo con las ventosas provistas.
7. No enjuague recipientes de vidrio rajados o rotos con esta máquina.
8. Instale la unidad con protección de contraflujo apropiada. La prevención de contraflujo debe instalarse en cumplimiento con códigos federales, estatales o locales que tengan jurisdicción sobre la ubicación.
9. No la utilice al aire libre.
10. No utilice agua a una temperatura mayor a 120°F (48°C) en la máquina.
11. Sólo utilice el artefacto con el objetivo para el que fue diseñado.
12. El artefacto no fue diseñado para que lo usen niños o en su cercanía.
13. No utilice el artefacto con una manguera de agua o accesorio dañados o después de que el artefacto haya funcionado mal o haya sufrido caídas o daños. Llame al número de Servicio Técnico, **866-285-1087** o **+1-910-693-4277**, para instrucciones sobre examen, reparación o ajuste mecánico.

GUARDE ESTAS INSTRUCCIONES

Piezas y Características

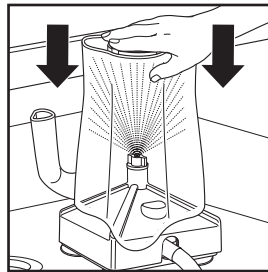
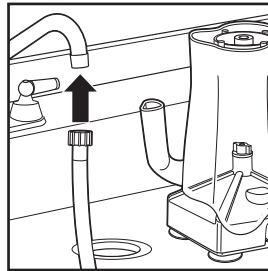


Los siguientes elementos se incluyen en su paquete:

- Máquina para Enjuagar
- Manguera de Agua con Conector de Manguera de Jardín Giratorio Hembra
- Filtro y Arandela
- Manual del Propietario

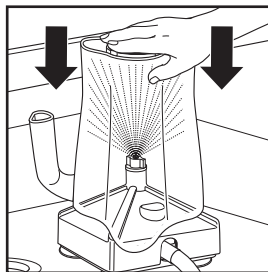
Instrucciones de Instalación

1. Coloque la máquina en el fregadero en donde se utilizará. Verifique que las ventosas adhieran la máquina a la base del fregadero. Instale la junta o el filtro de malla dentro del conector.
2. Sujete la manguera de agua al suministro de agua. Encienda el suministro de agua. Ver instrucciones de seguridad.
3. Coloque la jarra o recipiente de la licuadora (64 oz./2 litros o más pequeño) al revés sobre la boquilla de pulverización.
4. Presione la jarra o recipiente de la licuadora para cebar la máquina. Debe salir una pulverización constante de agua de la boquilla dentro de la jarra de la licuadora. Para detener el flujo de agua, libere la presión de la jarra.



Instrucciones de Operación

1. Coloque la jarra o recipiente de la licuadora al revés sobre la boquilla de pulverización.
2. Encienda el suministro de agua. Ver instrucciones de seguridad.
3. Presione la jarra o recipiente de la licuadora hacia abajo para activar la pulverización de agua desde la boquilla.
4. Presione hacia abajo durante 2 a 5 segundos o hasta que se haya enjuagado por completo. Libere la presión sobre la jarra para detener la pulverización de agua.
5. Quite la jarra o recipiente de la licuadora. Coloque la jarra al revés para secar.
6. Cierre el suministro de agua cuando la máquina no se encuentre en uso para evitar la pulverización accidental de la boquilla.



Instrucciones de Limpieza

Parte Exterior

1. Cierre el agua y desconecte la manguera de agua del suministro de agua.
2. Tire la máquina de la base del fregadero para liberar las ventosas.
3. Lave la máquina en el fregadero con agua tibia jabonosa.
4. Enjuague con agua limpia y seque por completo.
5. Vuelva a colocar la máquina en el fregadero. Verifique que las ventosas adhieran la máquina a la base del fregadero; luego vuelva a conectar la manguera de agua al suministro de agua.

Parte Interior

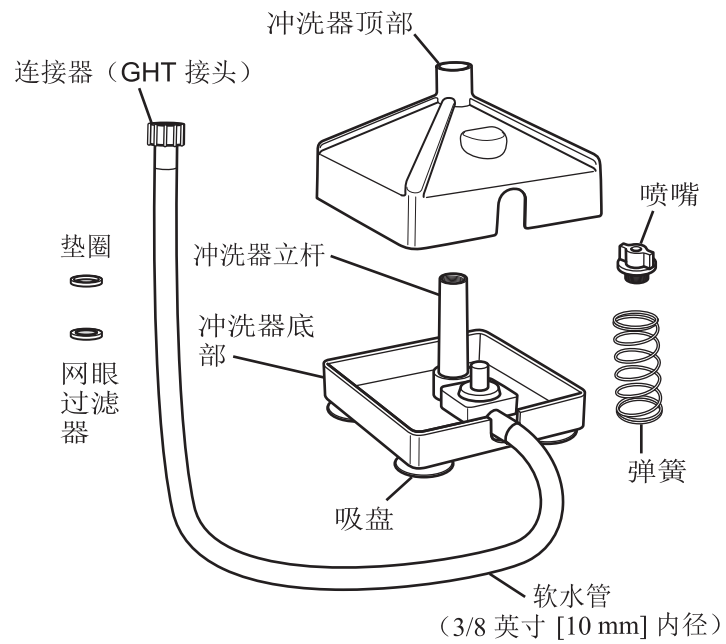
1. Siga los pasos 1 y 2 de arriba.
2. Desenrosque la boquilla de pulverización de la base. Con suavidad separe la base de la máquina y quite el resorte. (Tenga cuidado de no perder el resorte).
3. Sumerja los componentes de la máquina en agua tibia jabonosa.
4. Enjuague con agua limpia y seque por completo.
5. Para volver a montar la máquina: Deslice el resorte sobre el tubo y coloque la parte superior de la máquina sobre el tubo. Presione la parte superior de la máquina hacia abajo para exponer las roscas del tubo. Ajuste a mano la boquilla de pulverización en el tubo.
6. Coloque la máquina en el fregadero, realizando movimientos y presionando para garantizar que las ventosas se hayan pegado al fregadero. Sujete la manguera de agua al suministro de agua.

安全说明

1. 使用冲洗器之前，请先阅读操作手册。请将操作手册放在附近。
2. 清洁、移动或维修之前，始终要关闭水源。
3. 不使用时，请将水源关闭。
4. 切勿在没有搅拌罐（或其它饮料容器）的情况下操作冲洗器。
5. 当给系统施加压力时，避免接触喷嘴。
6. 如果没有使用所提供的吸盘固定到工作表面，切勿使用设备。
7. 切勿使用冲洗器冲洗有裂缝或破裂的玻璃器皿。
8. 使用适当的回流保护装置安装设备。必须遵照所在位置所适用的联邦、州或地方法规安装回流保护装置。
9. 切勿在户外使用。
10. 切勿在冲洗器内使用温度超过 120°F (48°C) 的水。
11. 切勿将本电器用于设计用途之外的目的。
12. 本电器不得由儿童使用或在附近有儿童的情况下使用。
13. 如发现软水管或街头受损，或电器故障或电器受摔或受到任何形式的损坏，请勿操作。请致电技术服务部电话：
866-285-1087 或 **+1-910-693-4277**，获得测试，
维修或机械调节的说明。

请妥善保管此说
明书

零件与功能

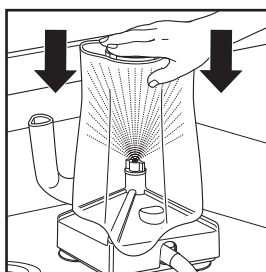
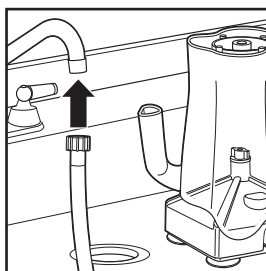


下列项目包含于您的产品包中：

- 冲洗器
- 带内螺纹软管接头的软水管
- 过滤器和垫圈
- 所有者手册

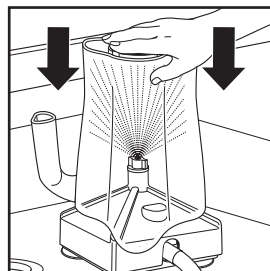
安装说明

1. 请将冲洗器放在执行冲洗操作的水槽内。确保吸盘将冲洗器粘到水槽底部。将垫圈或网眼过滤器装入接头。
2. 将软水管连接到水源。打开水龙头。参阅安全说明。
3. 将一只搅拌罐或容器（64 盎司 / 2 升 或 更 小 ） 倒 置 ， 放 在 喷 嘴 上 。
4. 向下按搅拌罐或容器，让冲洗器准备就绪。喷嘴应能稳定地喷水到搅拌罐中。要停止水流，请释放对搅拌罐施加的压力。



操作说明

1. 将一只搅拌罐或容器倒置，放在喷嘴上方。
2. 打开水龙头。参阅安全说明。
3. 按压搅拌罐或容器以便让水从喷嘴喷出。
4. 向下按 2 至 5 秒钟，或者直至完全冲洗干净。停止对搅拌罐施加压力，以停止喷水。
5. 取出搅拌罐或容器。将搅拌罐倒置，使之干燥。
6. 当不使用冲洗器时，请关闭水源，以防喷头意外喷水。



清洁说明

外部

1. 关掉水龙头，将软水管与水源断开。
2. 将冲洗器从水箱底部拔掉，使吸盘脱离。
3. 在水槽内用温热肥皂水洗涤冲洗器。
4. 用洁净水冲洗，然后彻底干燥。
5. 在水槽内更换冲洗器。确保吸盘吸附到水槽底部；然后重新将软水管连接到水源。

内部

1. 遵照上述步骤 1 和 2 执行。
2. 将喷嘴从底座上拧下。轻轻分离冲洗器底座，然后取下弹簧。（请小心谨慎，不要丢失弹簧。）
3. 将冲洗器组件放在温热肥皂水中浸泡。
4. 用洁净水冲洗，然后彻底干燥。
5. 重新组装冲洗器：沿着立杆滑动弹簧，将冲洗器顶部放在立杆上。向下按冲洗器顶部，让立杆螺纹露出。用手将喷嘴拧到立杆上。
6. 将冲洗器放到水槽内，移动并按压，以确保吸盘吸附到水槽。将软水管连接到水源。



840221201

www.commercial.hamiltonbeach.com

12/12