

Slush-ice dispenser

type FBM 1 PLS

type FBM 2 LS

type FBM 3 LS

1. TEKNISKE EGENSKABER

	FBM 1	FBM 1P	FBM 2	FBM 3
Antal gennemsigtige, aftagelige beholdere	1	1	2	3
Ca. indhold af hver beholder	1	10	10	10
Mål:				
Bredde	cm	18	28	36
Dybde	cm	47	47	47
Højde	cm	69	69	69
Ca. nettovægt	kg	26	26	37
Ca. bruttovægt	kg	29	29	40
Antal justerbare termostater	1	1	2	3
Hermetisk kompressor				
Luftkølet kondensator				
Overbelastningsbeskyttelse				
Sikkerhedstrykafbryder				
Støjniveau under 70 dB (A)				

VIGTIGT!

Se mærkeplade for eltekniske oplysninger. Mærkepladen er placeret på maskinens panel i dispenserens side, lige bag ved drypbakken (højre drypbakke på modeller med flere beholdere). Maskinens serienummer (der begynder med symbolet #) er placeret i venstre kontaktpanel. I tilfælde af forskelle mellem specifikationerne på mærkepladen og oplysningerne i denne brugsvejledning, er det altid oplysningerne på mærkepladen, der gælder.

Dispenserens eldiagram er placeret indvendigt i panelet på dispenserens side.

Der tages forbehold for ændringer i de tekniske specifikationer uden yderligere varsel.

2. INDLEDNING

Denne brugsvejledning bør læses grundigt igennem, så brugeren bliver bekendt med alle maskinens funktioner. Lige som alle andre mekaniske produkter skal maskinen rengøres og vedligeholdes. Desuden er der risiko for beskadigelse af maskinen, hvis der sker fejl i forbindelse med, at den skilles ad og rengøres. Det anbefales kraftigt, at det personale, der er ansvarlig for maskinens daglige drift, adskillelse, rengøring, desinficering og samling, oplæres grundigt heri for at forhindre, at der opstår misforståelser.

3. INSTALLATION

1. Fjern transportemballage og øvrig emballage og opbevar emballagen til evt. fremtidigt brug.

VIGTIGT!

Maskinen må aldrig håndteres ved at løfte i beholdere eller fordampercylindre. Producenten fralægger sig ethvert ansvar for skader forårsaget af forkert håndtering.

2. Kontroller efter udpakning, at maskinen er ubeskadiget. I tilfælde af skader kontaktes fragtmændene omgående med henblik på fremsendelse af erstatningskrav.
3. Installer maskinen på en disk eller et bord, der kan bære maskinens vægt med indhold. Vær i denne forbindelse opmærksom på, at maskinen skal håndteres korrekt. Se "Vigtigt" under pkt. 3.1.
4. Der skal være et frit område på mindst 15 cm hele vejen rundt om maskinen for at sikre tilstrækkelig ventilation.
5. Det skal sikres, at benene er skruet godt fast i maskinens sokkel. Hvis der medfølger 100 mm ben, skal de fra fabrikken monterede standardben udskiftes med disse.
6. Før tilslutning skal det sikres, at spændingen er den samme som den på mærkepladen angivne. Slut maskinen til en jordet, beskyttet, enkeltfaset strømforsyning i henhold til gældende bestemmelser og i overensstemmelse med de for maskinen gældende bestemmelser. Hvis maskinen ikke er forsynet med et stik, skal der monteres et jordstik i overensstemmelse med gældende regler, der passer til mindst 10 amp/250 V. Hvis De foretrækker at slutte maskinen direkte til strømforsyningen, skal strømforsyningskablet forbindes til en 2-polet vægafbryder med en brydeafstand på mindst 3 mm. Der må ikke anvendes forlængerledninger.

VIGTIGT!

Manglende overholdelse af bestemmelserne om korrekt jordforbindelse kan medføre alvorlige personskader som følge af elektrisk stød.

7. I bunden af drypbakkerne er der to afblændingspropper. Hvis der er behov for konstant afløb, laves der hul i den ene af afløbspropperne, hvorefter der monteres en fleksslange (se fig. 1).

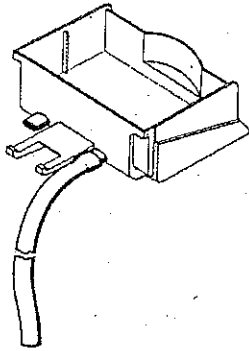


Fig. 1

8. Maskinen er ikke desinficeret ved levering fra fabrikken. Før brug skal den skilles ad, rengøres og desinficeres i henhold til bestemmelserne i denne vejledning (se afsnit 5.3 RENGØRING OG DESINFICERING).

4. SIKKER BRUG

1. Før brug skal vejledningen læses grundigt igennem.
2. Dispenseren må ikke anvendes, medmindre den er korrekt forbundet til jord.
3. Der må ikke anvendes forlængerledninger til tilslutning af dispenseren.
4. Dispenseren må ikke anvendes, medmindre alle paneler er skruet godt fast.
5. Luftindtag og ventilationsåbninger må ikke blokeres. Der skal være et frit område på mindst 15 cm hele vejen rundt om dispenseren.
6. Stik ikke fingrene eller andre genstande ind i lameller og aftapningshaner.
7. Det skal altid sikres, at strømmen til dispenseren er afbrudt, før beholdere, snegle og paneler tages af i forbindelse med rengøring eller vedligeholdelse.

5. DRIFT

1. Maskinen rengøres og desinficeres i henhold til anvisningerne i denne vejledning. Se afsnit 5.3 RENGØRING OG DESINFICERING.
2. Fyld beholderne med det ønskede produkt op til maksimum-mærket. Beholderne må ikke overfyldes. Den nøjagtige mængde af produktet (i liter og gallons) er markeret på beholderne.
3. Hvis der anvendes produkter, der skal fortyndes med vand, skal vandet hældes i beholderen først. Derefter tilsættes den korrekte mængde af det ønskede produkt. Hvis der anvendes naturlig presset frugtsaft,

tilrådes det at si denne for at forhindre, at aftapningshanen tilstoppes af frugtkød.

4. For at opnå de bedste resultater bør der anvendes koncentrat, der er egnet til slush-ice fryser. Sådanne koncentrat har et sukkerindhold på 34 grader Baumé, hvilket svarer til 64 grader Brix. Til soft drinks skal koncentratene fortyndes med mere vand – i forholdet 1-5/5,5. Under alle omstændigheder bør saftproducentens opskrifter til både slush-ice og soft drinks følges. Hvis der både anvendes naturlig saft (f.eks. citron- eller appelsinsaft) og sukkerfrie produkter (f.eks. kaffe), tilsættes der 150-200 gram sukker pr. liter.

VIGTIGT!

Uanset hvordan slush-ice blandingen laves, bør dens Brix (sukkerprocent) være mindst 13.

5. Sæt lågene på og kontroller, at de er placeret korrekt over beholderne. Der skal være korrekt elektrisk forbindelse mellem beholder og låg.

VIGTIGT!

Gælder kun model LS: Hvis lågene ikke er placeret korrekt, kører maskinen ikke, røreværket kører ikke rundt, og kølemaskinen er afbrudt.

6. Indstil betjeningsknapperne som vist i afsnit 5.1 BESKRIVELSE AF BETJENINGSKNAPPER.
7. Lad altid dispenseren være tændt, da kølemaskinen standser automatisk, når slush-icen har den rigtige konsistens. Røreværket vil blive ved med at dreje rundt.

5.1 BESKRIVELSE AF BETJENINGSKNAPPER

Dispenseren er forsynet med en afbryderknap og en lyskontakt. Derudover betjenes hver beholder med en knap til omrøring/køl. Det er muligt at fremstille både soft drinks og slush-ice.

Når en beholder er indstillet til fremstilling af soft drinks, styres temperaturen af den tilhørende termostat. Hvis en beholder er indstillet til fremstilling af slush-ice, kan blandingens konsistens reguleres ved hjælp af den tilhørende justeringsskruer, der er placeret på bagvæggen af hver beholder (se afsnit 5.2 GODE RÅD for indstilling af temperatur og konsistens). Alle knapper og kontakter er placeret på den side af dispenseren, hvor aftapningshanerne sidder, og er endvidere placeret i kontaktpaneler, der er beskyttet af dæksler (se fig. 2).

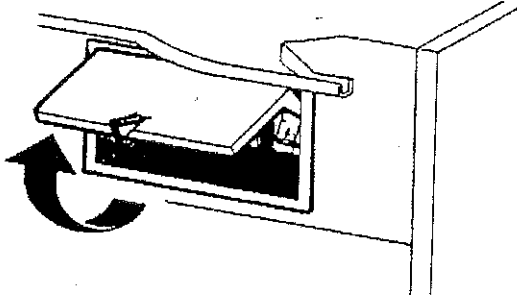


Fig. 2

Desuden er alle modeller med undtagelse af model FBM I forsynet med en automatisk sikkerhedsstrykafbryder, der forhindrer beskadigelse af kompressoren. Hvis advarselslampe for overhedning, der er placeret til venstre for kontaktdækslerne, lyser, er ventilationen af maskinen ikke tilstrækkelig. Det kontrolleres, at der er et frit område på mindst 15 cm hele vejen rundt om dispenseren, og at filteret i kondensatoren ikke er snavset eller tilstoppet. Hvis advarselslampe stadig lyser, selv om disse ting er i orden, skal der tilkaldes en servicetekniker.

Dispenserens betjeningsknapper har følgende funktioner (se fig. 3):

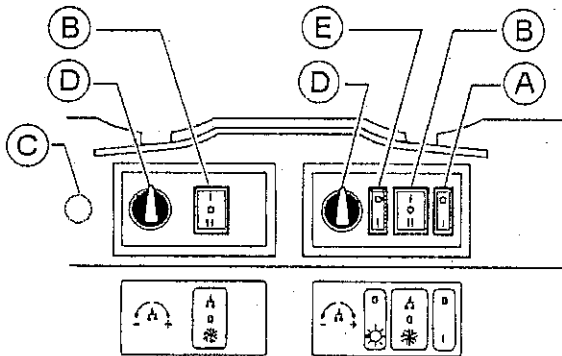


Fig. 3

Afbryderknap (A):

Position 0: Strømmen er afbrudt til alle funktioner.
 Position I: Der er strøm til alle funktioner, og de øvrige kontakter og knapper er aktive. Ventilatormotoren kører.

Lyskontakt (E):

Position 0: Lyset i lågene er slukket.
 Position I: Lyset i lågene er tændt, under forudsætning af, at der er tændt på afbryderknappen (position I).

Knap til omrøring/køl (B):

Position I: Omrøring og køl er aktiveret. Maskinen er indstillet til fremstilling af soft drinks.

Position 0: OFF.
 Position II: Omrøring og køl er aktiveret. Maskinen er indstillet til fremstilling af slush-ice.

Termostat (D):

Drejes med uret: for at sænke temperaturen.

Drejes mod uret: for at hæve temperaturen.

Advarselslampe, sikkerhedsstrykafbryder:

Advarselslampe lyser: Utilstrækkelig ventilation.

Følg nedenstående fremgangsmåde for at betjene maskinen:

- 1 Tænd på afbryderknappen (position I).
- 2 Indstil knapperne for omrøring/køl som følger:
 - position I for fremstilling af soft drinks
 - position II for fremstilling af slush-ice.
- 3 Tænd på lyskontakten (position I).

5.2 GODE RÅD

1. **Regulering af slush-icens konsistens:** Den korrekte konsistens af slush-icen er indstillet fra fabrikken. Hvis De ønsker at ændre konsistensen, gøres dette ved med en almindelig skruetrækker at dreje justeringsskruen bag i beholderne som følger (se fig. 4):
 - til højre (med uret), hvis der ønskes en tykkere konsistens (indikator F vil gå nedad i åbning G);
 - til venstre (mod uret), hvis der ønskes en tyndere konsistens (indikator F vil gå opad i åbning G).

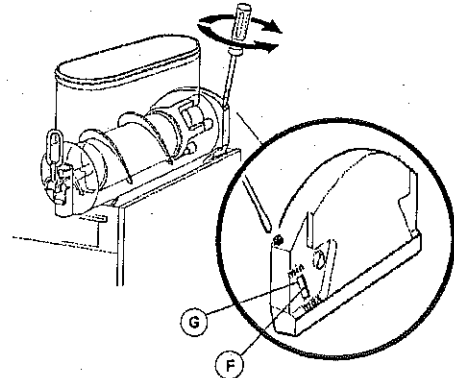


Fig. 4

2. **Justering af drikkevarens temperatur:** Den korrekte temperatur af drikkevaren er indstillet fra fabrikken. Justering sker på følgende måde: Drej knappen, der er placeret i hver kontaktpanel, som følger:
 - til højre (med uret) for at sænke temperaturen.
 - til venstre (mod uret) for at hæve temperaturen.**OBS! Drikkevarens temperatur styres kun af termostaten, når knapperne for omrøring/køl er i position I (fremstilling af soft drinks).**

3. Nedfrysningstiden for slush-ice afhænger af mange forskellige faktorer som f.eks. den omgivende temperatur, blandingens temperatur ved begyndelsen af processen, sukkerindhold (Brix-niveau) og indstilling af ønsket konsistens.
4. For at afkorte nedfrysningstiden og øge produktiviteten anbefales det først at nedkøle det produkt, der skal anvendes i dispenseren.
5. For at afkorte nedfrysningstiden og øge produktiviteten anbefales det at fylde beholderen op, når niveauet kommer under midten af fordampercylindren samt ved dagens start.
6. Sikker opbevaring af produktet kræver, at dispenseren kører om natten – den bør her som minimum være indstillet til fremstilling af soft drinks. Hvis dette ikke er muligt, og produktet bliver stående i beholderne natten over, skal knapperne for omrøring/køl indstilles i position I mindst 1 time før, der slukkes for maskinen. Dette forhindrer evt. dannelse af isblokke i nattens løb, hvilket kunne forårsage skade på røreværk eller motor, når der igen blev tændt for maskinen. Før maskinen startes, skal det under alle omstændigheder sikres, at der ikke har dannet sig isblokke. Hvis maskinen er indstillet til fremstilling af soft drinks natten over, vil der ikke dannes is som følge af kondensering rundt om beholderne.
7. Røreværket må ikke afbrydes, når der er et frossent produkt i beholderen. Hvis røreværket ikke kører rundt, kan produktet fryse til en fast isblok. Hvis der så tændes for røreværket igen i en sådan situation, kan der opstå skade på både røreværk og motor. Derfor må røreværket kun genstartes, når produktet er smeltet.
8. Dispenseren er forsynet med en magnetisk kobling, hvormed gearmotoren (der er placeret uden for beholderen) driver røreværket (inde i beholderen). Det magnetiske drev fungerer som en "intelligent kobling", der automatisk kan afbryde røreværket, hvis det sidder fast i isen, eller hvis det sidder fast af andre årsager. Dette opdages hurtigt, da der vil lyde en bippelyd, der advarer om, at røreværket står stille. I en sådan situation skal stikket omgående tages ud, beholderen skal tømmes og årsagen til, at røreværket sidder fast, skal fjernes.
9. Dispenseren skal kunne afgive varme. Hvis varmen føles for voldsom, skal det kontrolleres, at der ikke er en varmekilde i nærheden af maskinen, og at luftstrømmen gennem ventilationsgitteret ikke er blokeret. Der skal være et frit område på mindst 15 cm hele vejen rundt om dispenseren. Under alle omstæn-

digheder kører maskinen korrekt, hvis produktet i beholderne er frossent, og hvis advarselslampen for sikkerhedstrykafbryderen ikke lyser.

9. Tud: Når maskinen anvendes til fremstilling af soft drinks, anbefales det at montere en tud på aftapningshanen for at reducere udstømningen af drikkevaren (se fig. 5).

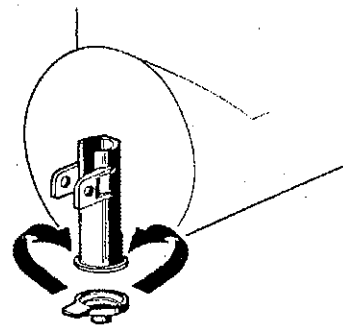


Fig. 5

5.3 RENGØRING OG DESINFICERING

1. Det anbefales at rengøre og desinficere dispenseren for at bevare så god en smag og så høj en effektivitet som muligt. Oplysningerne i dette afsnit er kun vejledende, idet rengøring mv. altid skal ske i henhold til sundhedsmyndighedernes krav.
2. Maskinen skal tømmes, før den skilles ad og rengøres. Følg nedenstående fremgangsmåde:
 - indstil afbryderknappen i position I
 - indstil knapperne for omrøring/køl i position I (fremstilling af soft drinks)
 - placer en spand under hver aftapningshane og tøm alle beholderne
 - indstil alle betjeningsknapper og kontakter i position 0.

5.3.1 SÅDAN SKILLES DISPENSEREN AD

OBS!

Før dispenseren skilles ad og/eller rengøres, skal det sikres, at strømmen til dispenseren er afbrudt. Træk stikket ud eller afbryd for strømmen på den 2-polede vægafbryder.

1. Tag låget af beholderen.
2. Model FBM 1P: Tag sidebakken af ved at løfte dens udvendige side op og af kroge på den modsatte side (se fig. 6).

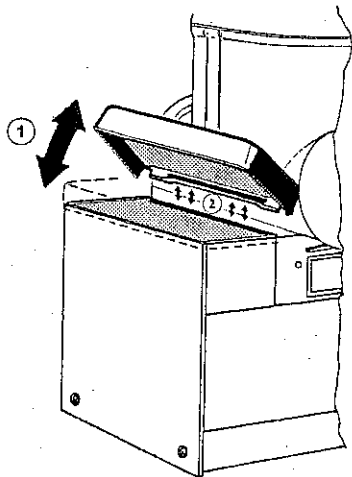


Fig. 6

3. Tag beholderen af ved at løfte den op i "hansiden" og af fastgørelseskroge (se fig. 7), og træk den ud (se fig. 8).

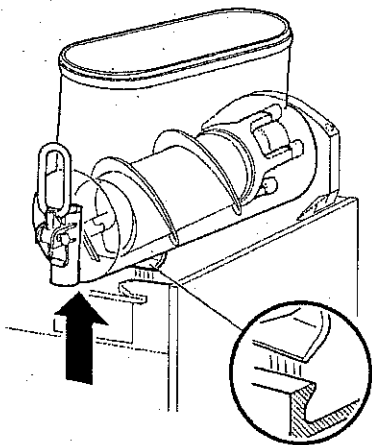


Fig. 7

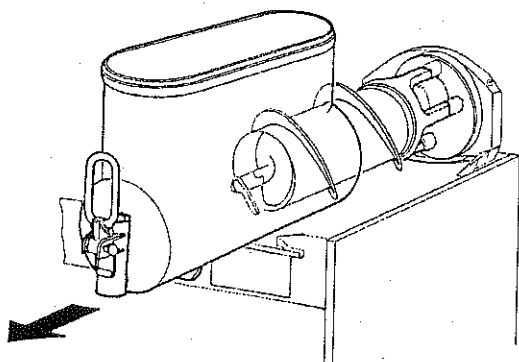


Fig. 8

4. Træk den udvendige spiral af (se fig. 9) og derefter den indvendige snegl (se fig. 10).

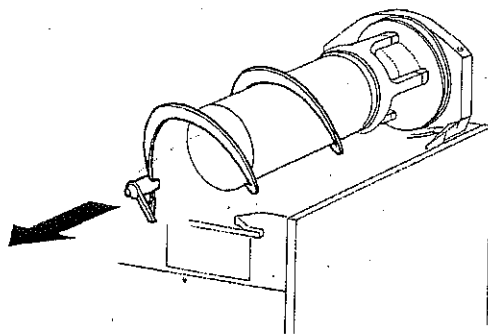


Fig. 9

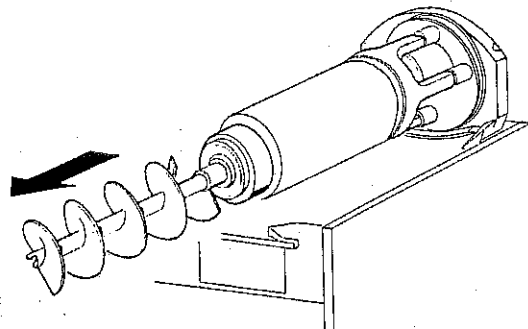


Fig. 10

5. Tag beholderens tætningsring af (se fig. 11).

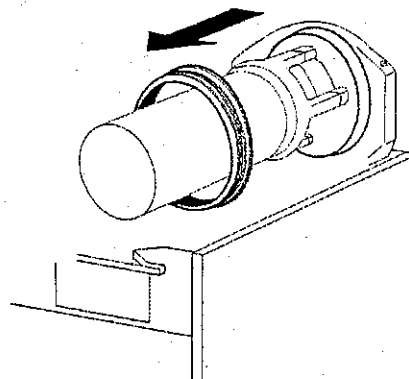


Fig. 11

6. Skil aftapningshanen ad (se fig. 12).

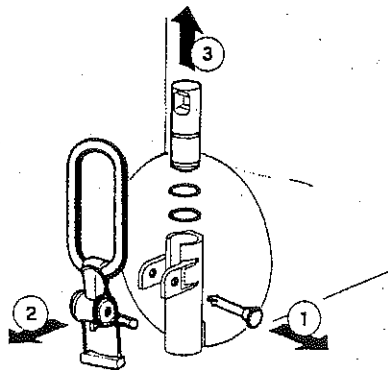


Fig. 12

6. Træk drypbakken af og tøm den.

5.3.2 RENGØRING

OBS!

Før dispenseren skilles ad og/eller rengøres, skal det sikres, at strømmen til dispenseren er afbrudt.

VIGTIGT!

Maskinens dele må ikke vaskes af i opvaskemaskine!

1. Tilsæt et mildt opvaskemiddel til ca. 8-10 liter 45-60°C varmt vand. Der må ikke anvendes slibende rengøringsmidler. Vigtigt: Hvis opvaskemidlet er forsynet med en brugsanvisning, skal denne følges, idet en for stærk opløsning kan forårsage skade på delene. På den anden side vil delene ikke blive gjort tilstrækkeligt rene, hvis opløsningen er for mild.

VIGTIGT!

For at forhindre skade på dispenseren må der kun anvendes et middel, der er beregnet til plast.

2. Vask alle delene grundigt i sæbevand med en dertil egnet børste.

OBS!

Pas på, at der ikke kommer store mængder vand rundt om de elektriske komponenter, da dette medfører risiko for elektrisk stød samt beskadigelse af maskinen.

3. Lågene med lys i må ikke nedsænkes i vand. Vask dem særskilt med sæbevandsopløsningen. De rengøres grundigt på undersiden.
4. Fordampercylindrene rengøres på samme måde – brug en blød svinehårsbørste.
5. Skyl alle de rengjorte dele med koldt, rent vand.

5.3.3 DESINFICERING

Maskinen bør desinficeres umiddelbart før, den startes. Maskinen bør ikke stå ubrugt hen i længere tid efter desinficering.

1. Vask hænderne med en dertil egnet antibakteriel håndsæbe.
2. Lav en desinficeringsopløsning med mindst 8-10 liter 45-60°C varmt vand (tilgængelig klorkoncentration 100 ppm eller 1 spsk natriumhypoklorit fortyndet med to liter vand) i henhold til gældende sundhedsbestemmelser og producentens anvisninger.
3. Lad delene ligge i opløsningen i 5 minutter.

4. Lågene med lys i må ikke nedsænkes i vand. Rengør dem omhyggeligt på undersiden med den desinficerende opløsning.
5. Læg de desinficerede dele på en ren, tør overflade og lad dem lufttørre.
6. Aftør maskinen udvendigt. Der må ikke anvendes slibende midler.

5.3.4 SAMLING AF MASKINEN

1. Lad drypbakken glide på plads.
2. Smør stemplet i hanen, den indvendige snegl og den udvendige spiral (se punkt A, B og C på fig. 13). Der må kun anvendes fedt fra producenten eller andet levnedsmiddelgodkendt smørefedt.

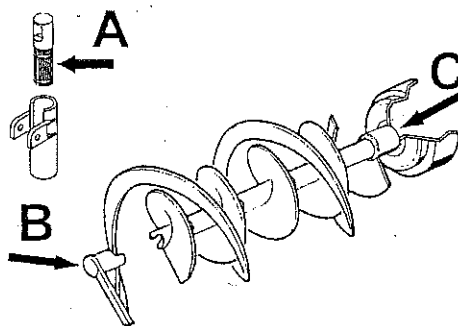


Fig. 13

3. Hanen samles (i modsat rækkefølge af det i fig. 12 viste).
4. Monter tætningsringen til beholderen. Bemærk: ringens højeste kant skal vende mod bagvæggen (se fig. 14).

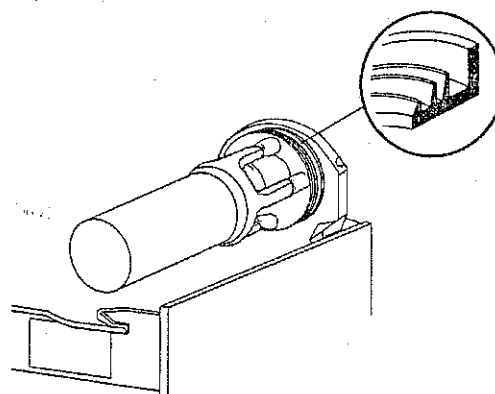


Fig. 14

5. Sæt forsigtigt sneglen ind i fordamperen. Pas på, at den ikke rammer mod bagvæggen (se fig. 15).

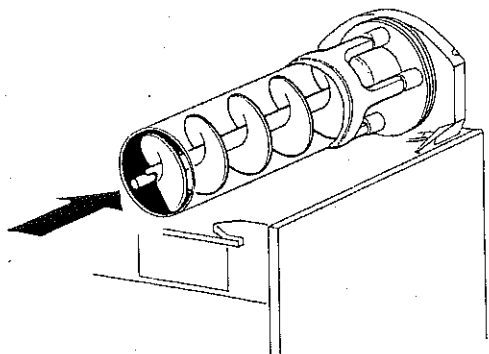


Fig. 15

6. Monter den udvendige spiral. Lad den glide over fordamperen, indtil indhakked foran griber ind i enden af sneglens aksel (se fig. 16).

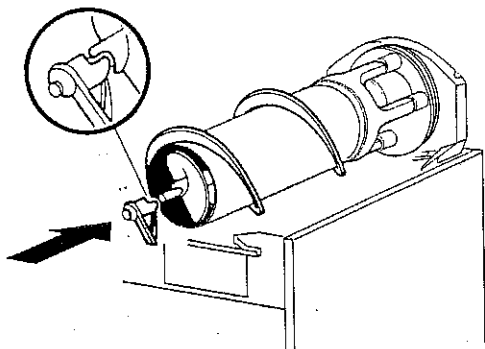


Fig. 16

7. Skub beholderen mod maskinens bagvæg, indtil den sidder korrekt rundt om tætningsringen, og krogene foran er gået i hak (se fig. 17).

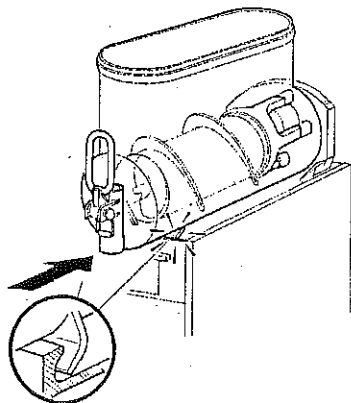


Fig. 17

8. På model FBM IP monteres sidebakken i omvendt rækkefølge af det i pkt. 5.3.1.2 beskrevne (se fig. 6).
9. Ved hjælp af friske produkter fjernes evt. rester af desinficeringsopløsningen fra bunden af beholderne. Denne opløsning aftappes. Skyl ikke maskinen igen.

6. INDVENDIG DESINFICERING

Før maskinen startes, kan der udover desinficering af de afmonterede og adskilte dele som beskrevet ovenfor om nødvendigt foretages desinficering af maskinen indvendigt. Dette kan dog aldrig erstatte den ovenfor beskrevne desinficering af de afmonterede og adskilte dele.

1. Lav en desinficeringsopløsning med mindst 8-10 liter 45-60°C varmt vand i henhold til gældende sundhedsbestemmelser og producentens anvisninger (restklor ppm 100).
2. Hæld opløsningen i beholderne.
3. Rengør alle flader, der rager op over opløsningen samt undersiden af låget. Brug en egnet børste.
4. Sæt lågene på beholderne og lad maskinen køre med opløsningen i ca. 2 minutter. Opløsningen aftappes herefter.
5. Ved hjælp af friske produkter fjernes evt. rester af desinficeringsopløsningen fra bunden af beholderne. Denne opløsning aftappes. Skyl ikke maskinen igen.

6. REGELMÆSSIG VEDLIGEHOLDELSE

1. **Dagligt:** Kontroller, at der ikke forekommer lækage af produktet ved tætninger og pakninger. Hvis maskinen er samlet korrekt, og der stadig forekommer lækage, kontrolleres det, om maskinen trænger til at blive smurt, og om nogen af delene er slidte og trænger til at blive skiftet ud.
3. **Månedligt for så vidt angår model FBM 1P, FBM 2 og FBM 3:** Fjern støv fra kondensatorfilteret.

OBS!

Før dispenserens skilles ad og/eller rengøres, skal det kontrolleres, at strømmen til dispenserens er afbrudt. Træk stikket ud eller afbryd for strømmen på den 2-polede vægafbryder.

Afmonter venstre panel (set fra aftapningshanen) ved at skrue de to plastdækkede skrue af (se fig. 18).

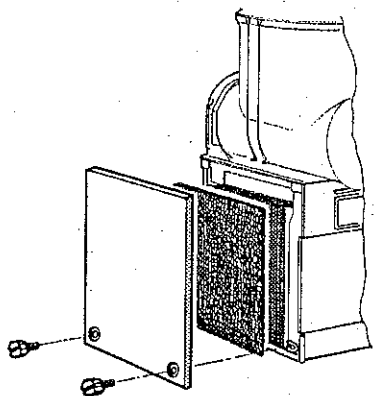


Fig. 18

OBS!

Kondensatorribberne er meget skarpe. Vær særdelss forsigtig i forbindelse med rengøring.

6.1 VEDLIGEHOLDELSE (MÅ KUN UDFØRES AF KVALIFICERET SERVICEPERSONALE)

1. **Månedligt, model FBM 1:** Fjern støvet fra kondensatoren. Træk først stikket ud eller afbryd for strømmen til maskinen på den 2-polede vægafbryder. Tag derefter panelerne af.
2. **Årligt:** Tag panelerne af og rengør maskinen indvendigt, inkl. sokkel, sidepaneler, kondensator osv.
3. Når antistænk-filtrene i panelgitteret er monteret, må de ikke fjernes.
4. Den isolerende kappe rundt om fordamperens ind-sugningsrør må ikke fjernes (kobberret, der er placeret på højre side af gearmotoren). Hvis den isolerende kappe mangler, skal hele enheden udskiftes. Brug kun originale reservedele.
5. For at forhindre skade på dispenserens, skal alle plastdele smøres med fedt fra producenten eller med et andet smøremiddel, der er egnet til polykarbonat.

VIGTIGT!

Dispenserens eldiagram er placeret indvendigt i panelet på dispensersiden.