

VEJLEDNING I INSTALLATION OG OPSTART

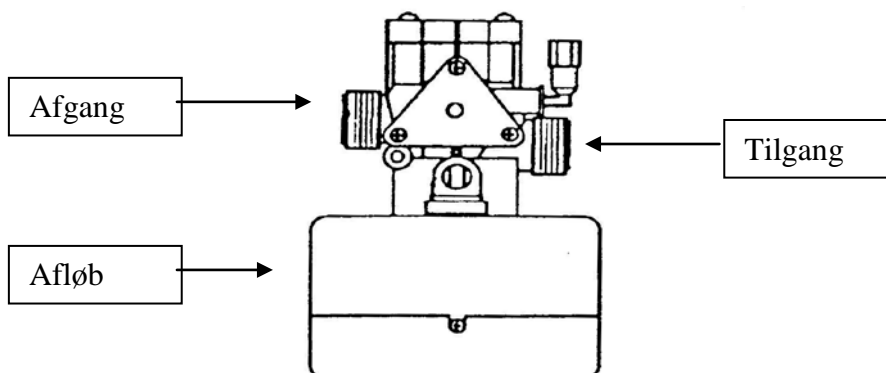
Anlæg ET 4-6-12, elektrisk styret

Vigtigt! Det er vigtigt at følge punkterne i installationsvejledningen, se **vedlagte løbsblad**.

- ❖ For at sikre stabil drift af anlægget er det vigtigt at råvandets tilgangstryk til anlægget minimum er 1,4 bar ved regeneration og maksimum 6 bar ved drift. Om nødvendigt monteres trykreduktionsventil foran anlægget.
- ❖ Installation må kun foretages af en autoriseret VVS-tekniker.
- ❖ Alle VVS- og elektriske forbindelser skal foretages i overensstemmelse med de lokale regulativer.

For at opnå stabil drift af anlægget skal følgende udføres.

1. Til-/afgang: Forbind til-/afgang til anlæggets automatikventil. Ved at placere sig foran anlægget har man tilgang råvand i højre side og afgang behandlet vand i venstre. Benyt 3/4" slange – **HOH lagerfører komplet monteringsæt**.
2. Afløb: Forbind afløbsslange på kontrolventilens afløbsstuds og fastgør denne. Forbind afløbsslangen til gulvafløb og sikr Dem følgende:
 - Afløbsslangen må maksimalt løftes 1,5 meter.
 - Afløbsslangen er så kort som muligt.
 - Der må ikke være noget knæk på slangen.
3. Spænding: Kontroller at spændingsforsyningen er den samme som timeren, 1x230V N+J, 50 Hz.
4. Gulvafløb: Der skal altid forefindes et gulvafløb nær filteret, således at en evt. utæthed ikke kan forvolde nogen skade. Overløbsstuds er placeret på højre side på kabinettet, forbind denne til dette gulvafløb.



OPSTARTSPROCEDURE

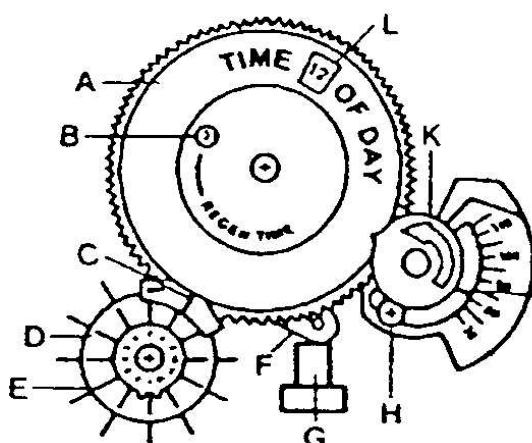
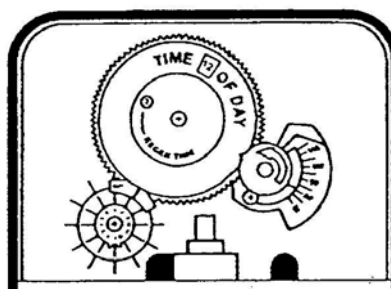
Når alle installationer er fuldenendt, er anlægget klar til idriftsættelse. Udfør følgende alt imens anlægget kontrolleres for utætheder.

1. Kontroller at der ikke er nogen mekaniske urenheder efter installationsarbejdet. Om nødvendigt gennemskyll installationen før filteret monteres. Mekaniske urenheder vil forstyrre anlæggets drift.
2. Åbn forsigtigt ventilerne før og efter filteret og lad vandet løbe i mindst 2 minutter for at lade ionbytteren sætte sig samt for at få luft ud af filteret. Luk derefter ventilerne.
3. Skruerne der holder timerdækslet løsnes og dækslet fjernes.
4. Programmer automatikventilen i overensstemmelse med den specifikke manual. (se programmering side 3-4).
5. Åbn for tilgang råvand og lad brineventilen fylde brinetanken med vand. Brineventilen vil lukke, når den korrekte mængde vand er påfyldt
6. Drej langsomt timerknappen (K) mod uret indtil knasten på brine-/slow-rinse-sektionen skubber aktuatoren ned for at åbne afløbsstempleet. Afhængig af hvor tapperne (E) er placeret vil det måske tage et par forsøg. Ventilen er nu overført til brine/slow rinse position.
7. Lad ventilen suge vand fra brinetanken indtil brineventilen lukker.
8. Fyld saltpoletter i brinetanken. **BENYT HOH SALTTABLETTER**
9. Drej timerknappen (K) langsomt videre mod uret, indtil aktuatoren er udløst og afløbsstempleet er lukket. Ventilen er nu vendt tilbage til driftsposition og vand vil blive påfyldt brinetanken.
10. Reset igen tidspunktet (L).

ELEKTRISK-MEKANISK TIMER

Programmering:

Den elektrisk-mekaniske timer benytter et 7-dages tandhjul til at sætte dagens regeneration (D/E).



| | |
|-------------------------|---------------------------|
| A. Urplade | B. Viser regenerationstid |
| C. Dagindikator (●) | D. 7-dages tandhjul |
| E. Stifter | F. Aktuator |
| G. Afløbsstempel | H. Låseskruer |
| K. Justerings-timerknap | L. Viser klokken (ur) |

(●) Regenererer når aktiveret, (trykket ind).

- **Regenerationstid**

Drej urpladen (A) indtil den valgte regenerationstid fremkommer i regenerationstids-vinduet (B).

- **Tid på dagen**

Drej timerknappen (K) mod uret indtil den korrekte tid på dagen fremkommer i uret.

- **Regenerationsdage**

Med alle stifterne (E) trukket ud, roteres hjulet (D) indtil dag "1" er lig med dagindikatoren (C), skub den stift ind (E), som svarer til de valgte dage for regeneration.

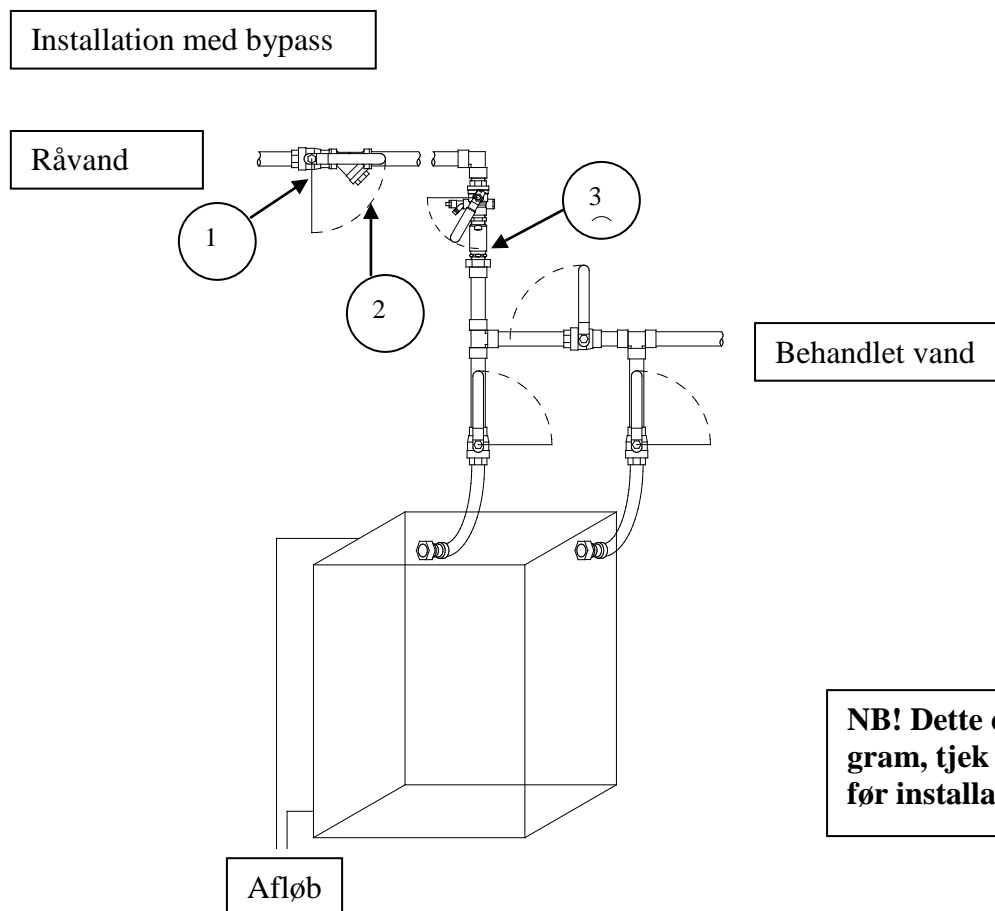
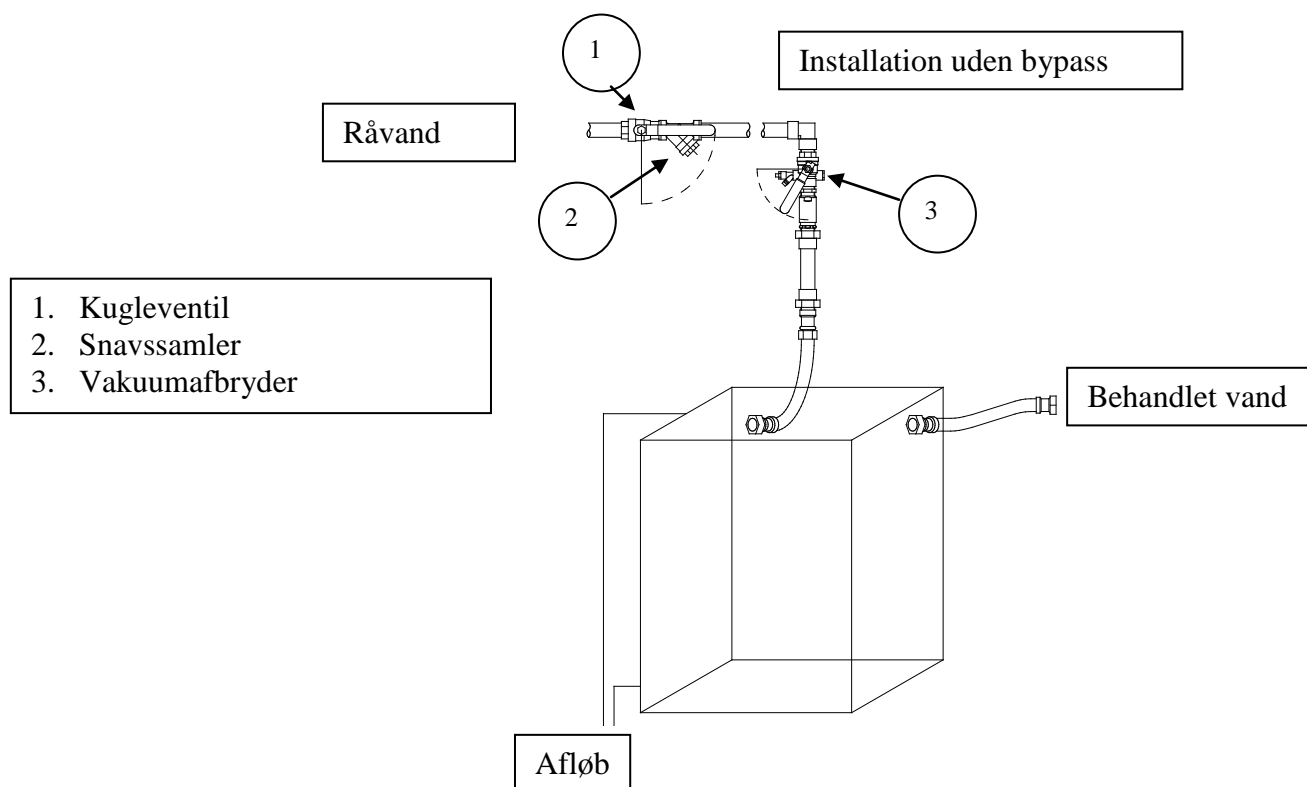
Kapacitet ved 20 °dH/1 °dH

| | |
|------|------------------|
| ET4 | 400 l/8.000 l |
| ET6 | 600 l/12.000 l |
| ET12 | 1.200 l/24.000 l |

- Husk at rengøre salttanken 2 gange om året.
- Husk at påfylde salttabletter over vandspejlet i brinetanken.
- I tilfælde af strømudfald genindstilles uret.

Ved uregelmæssigheder kontakt **HOH Water Technology A/S** for service, tlf. 43 97 01 01.

Standard installationsdiagram for vandbehandlingsanlæg.



NB! Dette er et standarddiagram, tjek til-/afgang på dit filter før installation påbegyndes.

EF Overensstemmelseserklæring
Maskindirektivet 98/37/EF, Bilag II, A
Lavspændingsdirektivet
EMC-direktivet



HOH Water Technology A/S
Geminivej 24 - DK-2670 Greve
tel.: +45 43 600 500 - fax: +45 43 600 900
hoh@hoh.dk - www.hoh.dk

erklærer herved, at:

- **ET4, -6 og - 12**
- er i overensstemmelse med Maskindirektivets bestemmelser (direktiv 98/37/EF)
- er i overensstemmelse med følgende EF-direktiver
- Lavspændingsdirektivet (73/23/EØF)
- EMC-direktivet (89/336/EØF)

- Sted: Greve

- Dato: 28-07-2007



Underskrift

Navn: Lars Jensen

