

ecomaxTM

by **HOBART**

UNDERBORDSMASKINE F 504

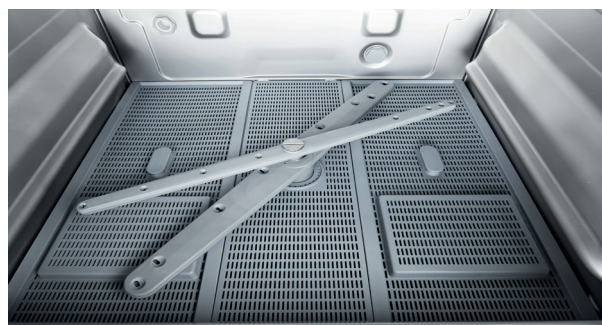


made in germany

Underbordsmaskine

Pålidelig og kraftfuld underbordsmaskine med stor kapacitet. Vasker op til 60 kurve i timen, ved brug af kun 2,3 l. vand pr. vask. Perfekt til mindre restaurantkøkkener, cafeer, bistroer og lign.

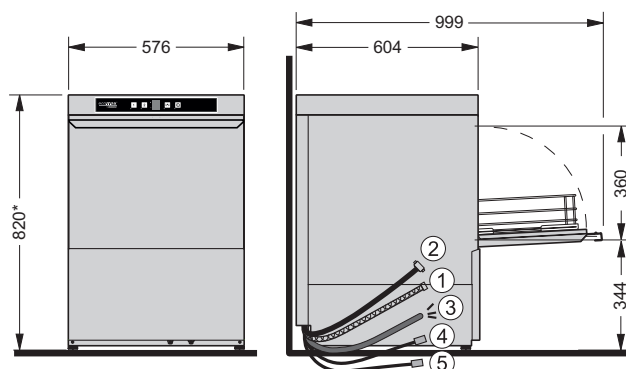
- Økonomisk underbordsmaskine til normal opvask
- Maskinen leveres komplet med installationskit, for nem og hurtig tilslutning
- Enkelt kontrolpanel - for nem betjening
- Roterende vaske- og skyllesystem foroven og forneden, sikrer ensartet fordeling af vaskevandet, perfekt slutskyl og et rent slutprodukt
- Isoleret låge og massiv ophængning af dør, sikrer en pålidelig drift
- Integreret afløbs- og skyllepumpe samt sæbe- og afspændingsdispenser
- Dobbelt isoleret vaskekammer, og varmeisoleret dør for reducere af varmetab og lydniveau
- Vasketank er udført i et stykke stål, med afrundede hjørner og uden kanter hvor snavs kan aflejres. Let at holde maskinen ren.



Tekniskedata

ecomax F 504

Mål (mm)	576x604x820-860
Teoretisk kapacitet kurve / pr. t.	60
Vandforbrug liter / pr. kurv	2,3
Invendig højde (mm)	360
Kurvestørrelse (mm)	500 x 500
Tankvolumen l.	25
Sæbedispenser / Afspændingsdispenser	Standard
Skylle- og afløbspumpe	Standard
2 vaskeprogrammer (sekunder)	60 / 150
Hobart filtersystem	Standard
Komplet installationskit	Medfølger
El tilslutning	400/50/3/N,
Effekt	3x10A, 5,9 kW
Lydniveau	54-58 dB(A)



* +40 mm justerbar ben

- Afløbsslange 1,7 m
D 19 | OD 25
- Varmtvandtilslutning
2,0 m | R3/4" | max. +60°C

- Elkabel 2,0 m, 400/3/50/N
- Slange til flydende afspænding 3,0 m
- Slange til flydende sæbe 3,0 m