

# **IGANGSÆTNINGSVEJLEDNING BLØDGØRINGSANLÆG KVD-613, KVD-618 og KVD-621**

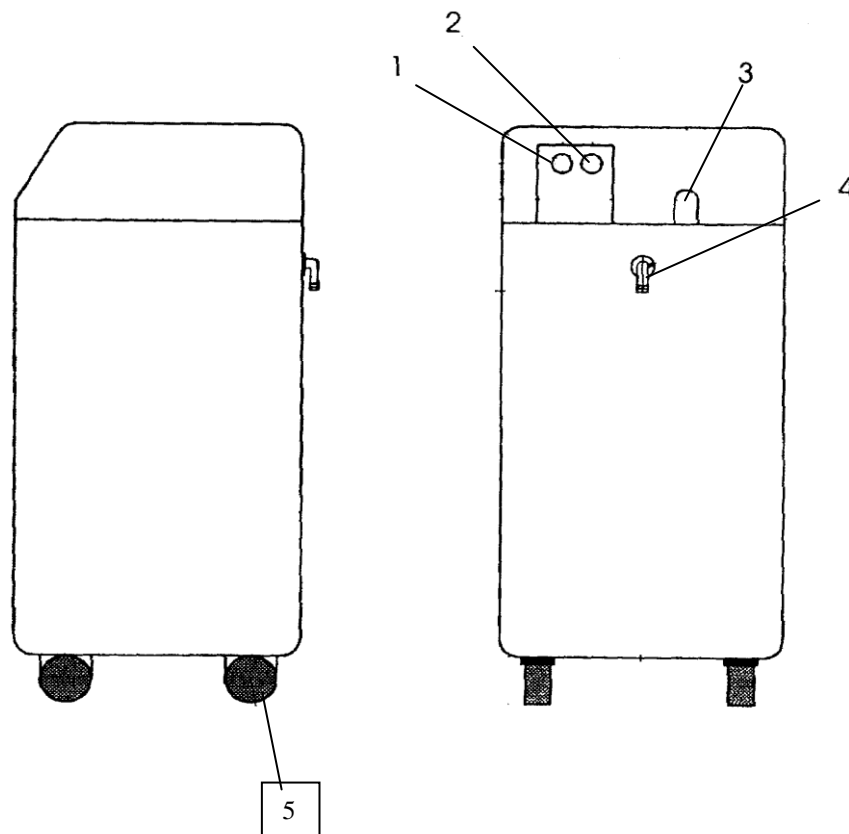
**For korrekt VVS-installation, se installationsdiagram**

Det er vigtigt at gennemlæse de følgende sider grundigt for at sikre en god og problemfri drift af blødgøringsanlægget.

<u>Indhold:</u>	<u>Side</u>
1. Monteringsvejledning .....	2
2. Opstartsprocedurer .....	3
3. Vedligeholdelse.....	4
4. Målerskivemontering .....	5
5. Kapacitet i hårdhedsgrader .....	6
6. Installationsdiagram .....	7

- 1) Anlægget pakkes ud af papemballagen.
- 2) Låget løftes af anlægget og afløbsslange samt forbindelsesstykker tages op af saltreservoiret.
- 3) Forbindelsen mellem saltventilen og hovedet på selve blødgøringsanlægget er afmonteret under transport, denne forbindelse genetableres og omløberen på studs en spændes omhyggeligt med hånden.
- 4) De "sorte" forbindelsesstykker forsynes med de vedlagte O-ringe og smøres med silikone fra den lille tube. Derefter monteres forbindelsesstykkerne på blødgøringsanlæggets hoved ved pilene ind/ud. Det rustfrie beslag monteres uden på forbindelsesstykkerne og splitten påsættes således at forbindelsesstykkerne fastholdes.
- 5) Kontroller at der ikke er nogen mekaniske urenheder efter installationsarbejdet, om nødvendig gennemskylles installationen inden filteret monteres.
- 6) Afløbsslangen monteres på blødgøringsanlæggets hoved i den dertil hørende afløbsstuds og omløberen spændes omhyggeligt med hånden.
- 7) Derefter forsynes anlægget med trykslanger for hhv. tilgang råvand og afgang blødt vand, se nedenstående tegning. **HOH fører komplette monteringsæt.**
- 8) Afløbsslanger føres til gulvafløb, se nedenstående tegning.
- 9) Derefter udføres opstart af anlæg iht. manual for pågældende anlæg.

**NB! Der skal altid forefindes et gulvafløb, således at en evt. utæthed ikke måtte forvolder skade.**

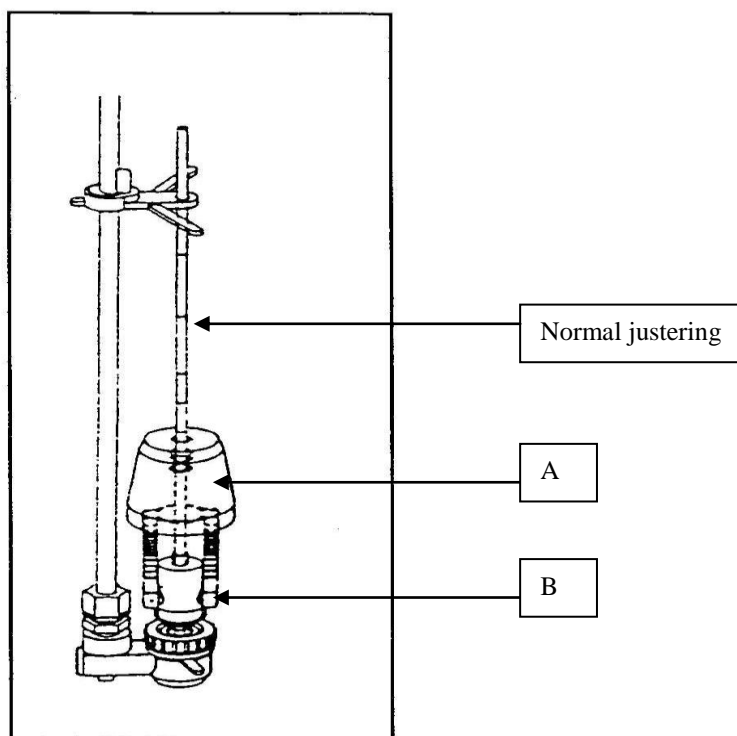


1. Tilgang råvand.
2. Afgang blødt vand.
3. Kloak, føres til nærliggende gulvafløb.
4. Sikkerheds overløb, føres til nærliggende gulvafløb.
5. Hjul, kan afmonteres efter ønske.

Når filteret er monteret skal følgende kontrolleres:

1. Kontrollér at nummeret (se vedl. skema på side 6) på den standardmonterede regenerationsmåleplade passer til den aktuelle hårdhed på stedet. Hvis ikke skal målepladen skiftes (vandmåler), se vedlagte illustrationer 2.1, 2.2 og 2.3 på side 5. Bestil den rigtige måleplade hos HOH eller hos Deres leverandør.
2. Brineventilen er forudindstillet fra vor fabrik, men kontrollér altid, at flyderkoppen (A-figur 1) er minimum halvvejs oppe på akslen set oppefra fra toppen af flyderkoppen. Vandet skal være over gitterpladen for at være i kontakt med saltet. Dette gælder også den gule plastikring (B-figur 1) under flyderkoppen, den skal være trykket helt i bund.
3. Ventilerne på ind- og udløbssiden og bypass-ventilen (hvis monteret) skal være lukkede.
4. Åbn ventilerne på indløbssiden en smule, således at filteret langsomt fyldes med vand. Der vil samtidig blive fyldt vand i brinetanken ved hjælp af brineventilen.
5. Sæt først den ene og dernæst den anden tank i returskyl (backwash) et stykke tid for at få evt. luft ud af systemet. Dette gøres ved at stjerneskruen i midten af automatikken trykkes ned samtidig med at den drejes med uret. Kontrollér at vandet så løber ud af udløbsslangen til afløb.
6. Når luften er ude, skal filteret sættes i drift.(på position kl. 12 eller 6) ved at dreje stjerneskruen igen.
7. Åbn dernæst ventilen på ud- og indløbssiden helt.
8. Kontrollér at vand løber ind i brinetanken. Kontrollér at vandet er over gitterpladen, (ca. 5 cm over).
9. Fyld tanken op med **HOH salttabletter**.
10. Normalt skal der være så meget salt i kabinettet, at vandet er dækket.
11. Anlægget er nu klar til drift og vil give blødgjort vand med det samme.

**Figur 1:**



1. Der skal altid være så meget salt i tanken, at man ikke kan se vandet. Dog skal brinetanken tømmes 1-2 gange om året og renses, (afhængig af saltkvalitet).
2. Det er vigtigt, at man ikke taber salt ned i reservoiret med brineventilen under saltpåfyldning. Sørg derfor altid for at låget er intakt..
3. BRUG ALTID HOH SALTTABLETTER.
4. Ventilerne på ind- og udløbssiderne skal være åbne. Bypass-ventilen skal være lukket (hvis monteret).
5. Med jævne mellemrum skal der udtages en prøve af vandet for at kontrollere, om filteret leverer blødt vand. Hvis det bruges som forbehandling før RO-systemet, skal det bløde vand kontrolleres dagligt.
6. Hvis der opstår uregelmæssigheder med filterdriften:

**Ring +45 43 97 01 01 – HOH Water Technology A/S for service.**

## UDSKIFTNING AF REGENERATIONSMÅLEPLADE

Fjern topdækslet på automatikken fig. 2.1 (skrue med sekskantet hoved SW AF ¼”).

Udtag plastikpaddehatten sammen med O-ringen og fjederen (Figur 2.1)

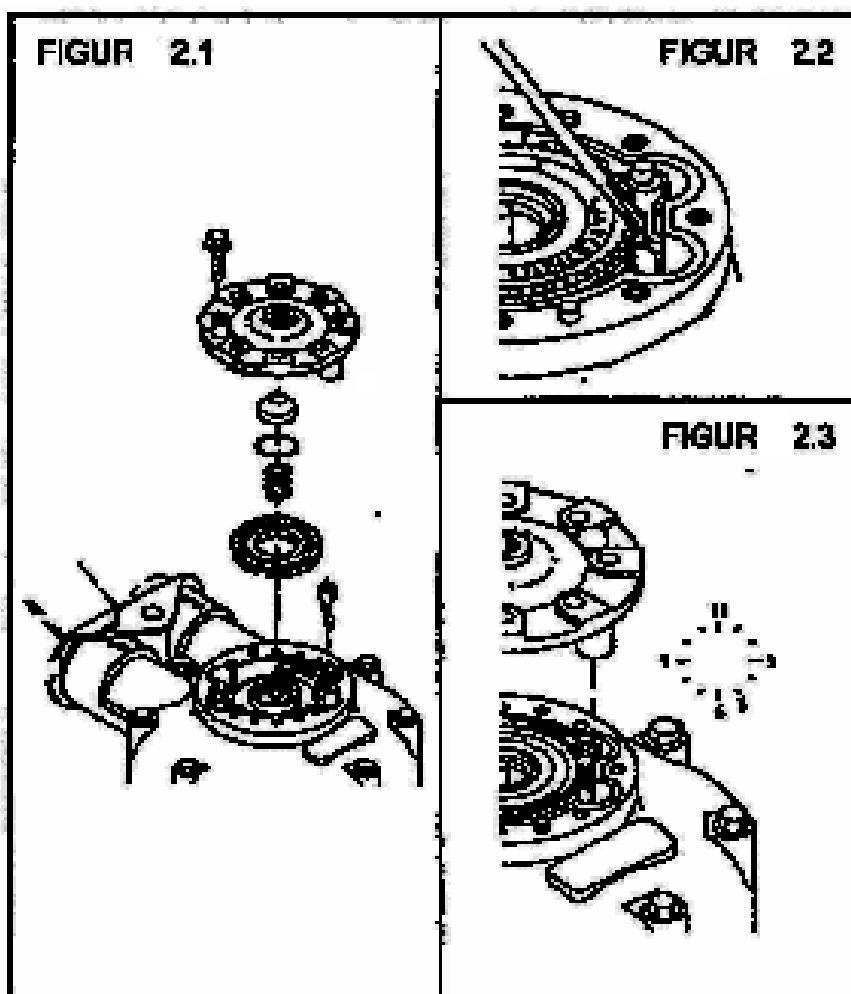
Ved udtagelse af den eksisterende måleplade, skal man passe på ikke at fjerne eller rykke andre dele i styreelementet

Når den nye måleplade installeres, skal den øverste spærreanordning (pal) skubbes til side med en lille skruetrækker. Se billede 2.2

Genindsæt fjederen og plastikpaddehatten med O-ringen og fastgør låget igen. Den tap, der stikker frem på undersiden af låget, skal være på position kl. 5.00, se billede 2.3.

Tryk låget helt på plads – hvis låget ikke kan presses helt i bund med hånden – tjek da om alle paler/dele er rigtigt placeret.

Forkert montage af måleplade vil betyde at anlægget efter kort tid vil få driftsforstyrrelser og levere hårdt vand. Det er derfor meget vigtigt at dette udføres med største omhu.



## Kapacitet i hårdhedsgrader



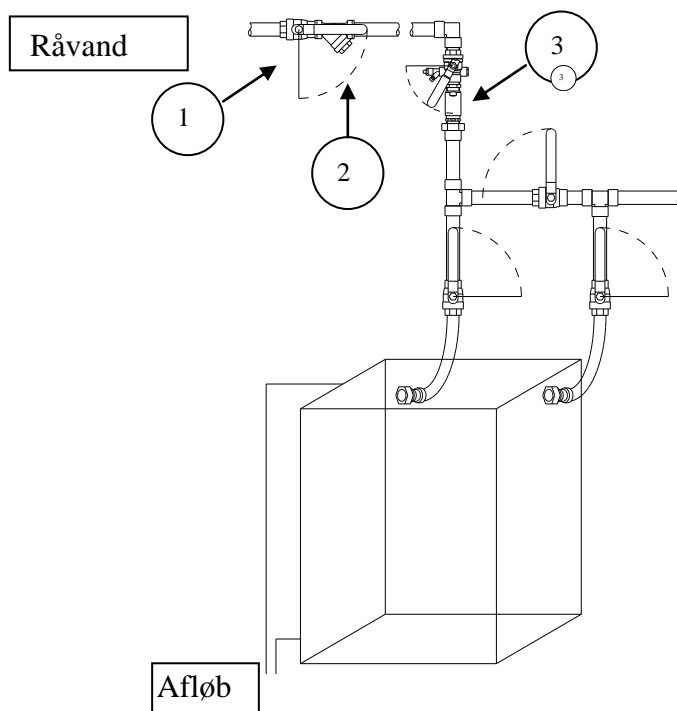
= Måleplade monteret som standard								
Kapacitet i hårdhedsgrader dH°/liter per regeneration								
Skivenummer	1	2	3	4	5	6	7	8
<b>KVD-613</b>	4°dH	8°dH	11°dH	15°dH	19°dH	23°dH	26°dH	30°dH
	2280 l	1140 l	760 l	570 l	456 l	380 l	325 l	285 l
<b>KVD-618</b>	5°dH	10°dH	15°dH	20°dH	25°dH	30°dH	35°dH	40°dH
	2280 l	1140 l	760 l	570 l	456 l	380 l	325 l	285 l
<b>KVD-621</b>	7°dH	14°dH	21°dH	28°dH	35°dH	42°dH	48°dH	56°dH
	2280 l	1140 l	760 l	570 l	456 l	380 l	325 l	285 l

# Installationsdiagram

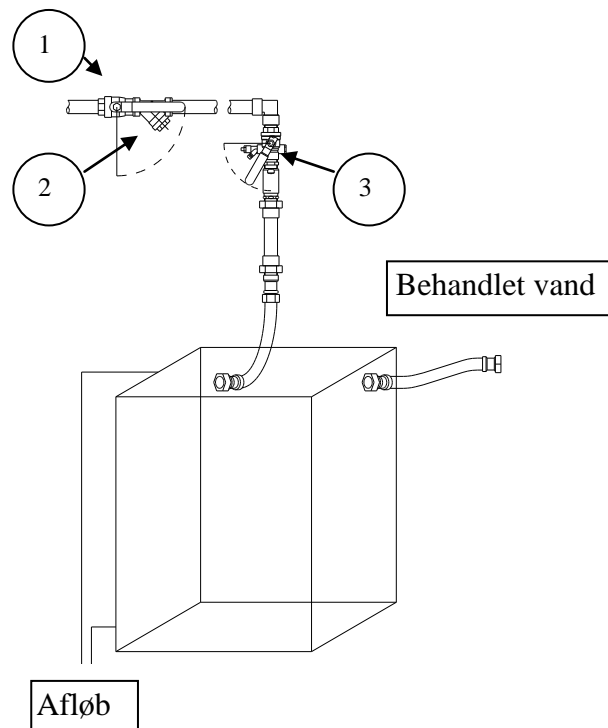
- 1. Kugleventil
- 2. Snavssamler
- 3. Vacuumafbryder

Råvand

Installation med bypass



Installation uden bypass



**NB: Dette er et standarddiagram.  
Tjek til-/afgang på dit filter, før  
installation påbegyndes.**

At blødgøringsanlæg KVD613, -618, og -621 er fremstillede i overensstemmelse med rådets direktiv 89/392 om indbyrdes tilnærmelse af EU-medlemsstaternes lovgivning om maskiner.

Anvendt standard: EN 292

**HOH Water Technology A/S**

Geminivej 24

DK-2670 Greve

Tlf.: (+45) 43 600 500

Dato:

.....  
Henrik Forslund