

ANIMO

OptiBean (XL) Touch



gebruiksaanwijzing	betjeningsvejledning
user manual	bruksanvisning
betriebsanleitung	användarmanual
mode d'emploi	käyttöohjekirja

Copyright

© 2017 Animo®

Ingen dele af dette dokument må reproduceres og/eller offentliggøres i tryk, mikrofilm, elektronisk medie eller anden form uden producentens forudgående tilladelse. Dette gælder også de tilhørende diagrammer og/eller skemaer.

Animo forbeholder sig retten til på et hvilket som helst tidspunkt at ændre komponenter uden forudgående og omgående meddelelse til forbrugeren. Ligeledes kan indholdet i denne vejledning ændres uden forudgående meddelelse herom. Denne vejledning er gyldig for udstyrets standardmodel. Af denne grund kan Animo ikke drages til ansvar for eventuelle skader, der opstår som resultat af specifikationer, som afviger fra standardmodellen for det udstyr, som du har fået leveret.

Denne vejledning er udarbejdet med størst mulig omhyggelighed, men fabrikanten kan ikke holdes ansvarlig for eventuelle fejltagelser i dokumentet eller deres konsekvenser.

Denne vejledning er oprindeligt udarbejdet på engelsk. Alle andre sprog i dette dokument er oversættelser fra den engelske tekst.

INDHOLDSFORTEGNELSE

	Copyright	208
1	Sikkerhed	210
	1.1 Vigtige oplysninger	210
	1.2 Advarselsskilte	210
	1.3 Anvendelsesområde	211
	1.4 Ændringer	212
	1.5 Sikkerhedsanordninger	212
	1.6 Sikkerhedsforanstaltninger	213
	1.7 Brugere	215
	1.8 Direktiver	215
	1.9 Garanti	216
	1.10 Bortskaffelse	216
	1.11 Yderligere hjælp og information	216
2	Beskrivelse	217
	2.1 Oversigt	217
	2.2 Funktionsprincip	220
	2.3 Specifikationer	222
	2.4 Berøringskærm	226
	2.5 Konfigurationsmenu	228
	2.6 Energisparemåde	232
3	Transport og installation	234
	3.1 Transport	234
	3.2 Installation	234
	3.3 Tilpasning af berøringskærmen	238
4	Drift	242
	4.1 Døråbning	242
	4.2 Tænd og sluk	243
	4.3 Start udlevering af kopper	243
	4.4 Start udlevering af kander (valgfri)	243
	4.5 Stop levering af kopper eller kander	244
	4.6 Påfyldning af bønnekanister	244
	4.7 Opfyldning af kanistere med instantprodukter	244
	4.8 Brug af møntfunktionen (valgfri)	245
	4.9 Brug af byttepengefunktionen (valgfri)	245
5	Vedligeholdelse	246
	5.1 Rengørings- og desinfektionsmidler	246
	5.2 Rengøring	246
6	Problemløsning	255
	6.1 Fejlmeddelelser	255
	6.2 Meddelelser på display	257
	6.3 Fejlfunktioner	258

1 Sikkerhed

1.1 Vigtige oplysninger

Denne betjeningsvejledning er beregnet til at hjælpe dig med at betjene denne maskine sikkert og effektivt. Den indeholder oplysninger om installation, betjening og vedligeholdelse af udstyret. Du skal læse betjeningsvejledningen og have sat dig ind i dens indhold før udstyret tages i brug.

Det er dit ansvar at betjening maskinens i overensstemmelse med alle sikkerhedsinstruktioner og procedurer, som er indeholdt i denne vejledning, og alle andre sikkerhedsprocedurer, som findes på din arbejdsplads. Det påligger brugeren at sørge for, at maskinen installeres, konfigureres, kommissioneres, betjenes, serviceres og vedligeholdes korrekt, og at sådanne handlinger kun udføres af personer, som har gennemført den nødvendige oplæring til disse opgaver. Det påhviler desuden brugeren at sikre, at maskinen kun bruges i fuld overensstemmelse med lovgivningen - og bestemmelser med samme virkning som love - i jurisdiktionen for det område, hvor maskinen er installeret.



ADVARSEL

Inden du bruger maskinen skal du have læst, sat dig ind i og kende alle sikkerhedsoplysningerne i dette kapitel. Vær særlig opmærksom på alle advarsler og forholdsregler, som findes i hele betjeningsvejledningen. Hvis du ikke følger betjeningsvejledningens advarsler og procedurer, kan det føre til alvorlige kvæstelser både for dig selv og for andre. Kvæstelserne kan også være dødelige.



ADVARSEL

Hvis du ikke forstår en sikkerhedsinstruktion eller procedure, må du ikke bruge maskinen. Kontrakt din overordnede, og sørg for at blive korrekt instrueret i brugen af maskinen. Brug af maskinen uden at overholde alle betjeningsvejledningens advarsler og procedurer, kan føre til alvorlige kvæstelser både for dig selv og for andre. Kvæstelserne kan også være dødelige.



ADVARSEL

Brug ikke maskinen før du har modtaget passende og tilstrækkelig træning i hvordan den bruges sikkert og effektivt. Hvis du usikker på, om du kan bruge maskinen sikkert og effektivt, må du ikke bruge den. Forsøg aldrig af fjerne, ændre, overspringe eller sætte maskinens sikkerhedsanordninger ud af brug. Det kan føre til dødsulykker eller andre alvorlige personkvæstelser, hvis sikkerhedsanordningerne manipuleres.



Bemærk

Det A-vejede lydtryksniveau for maskinen er under 70 dB.

1.2 Advarselsskilte

Der er sat sikkerhedsskilte op på maskinen for at give sikkerhedsinformation. Alle sikkerhedsskilte gentages, i reglen med en nærmere forklaring, senere i denne vejledning.

1.2.1 **Klassifikation af sikkerhedsskilte**

Sikkerhedsskiltene er de internationalt anerkendte typer og beskrives i det følgende.



ADVARSEL

Advarselsskilt der identificerer en fare.

1.2.2 **Advarsel, forsigtig og bemærk**



ADVARSEL

'Advarsel' identificerer en fare, der kan føre til personskade, inklusive død.



Forsigtighed tilrådes

'Forsigtig' identificerer en fare, der kan føre til beskadigelse af maskinen, beskadigelse af andet udstyr og/eller miljøforurening.



Bemærk

'Bemærk' bruges til at fremhæve supplerende information.

1.3 **Anvendelsesområde**

Maskinen er en montering til at lave kaffe med kaffebønner samt varme drikke. Enhver anden eller yderligere anvendelse betragtes som ikke i overensstemmelse med anvendelsesformålet. Producenten kan ikke holdes ansvarlig for skader, der skyldes anvendelse til andre formål end det ovenfor beskrevne eller forkert betjening.



ADVARSEL

Brug ikke produkter, som ikke lever op til gældende levnedsmiddelbestemmelser.



Bemærk

Maskinen må kun bruges kommercielt. Det er ikke et husholdningsapparat.

1.4 Ændringer



ADVARSEL

Forsøg ikke at udføre ændringer på maskinen uden forudgående tilladelse fra Animo. Uautoriserede ændringer på maskinen kan føre til alvorlige personkvæstelser. Kvæstelserne kan være dødelige.



ADVARSEL

Forsøg ikke at ændre, fjerne eller omgå sikkerhedsanordningerne.



ADVARSEL

Forsøg ikke at udføre ændringer, som ikke overholder lokale, regionale eller nationale bestemmelser.



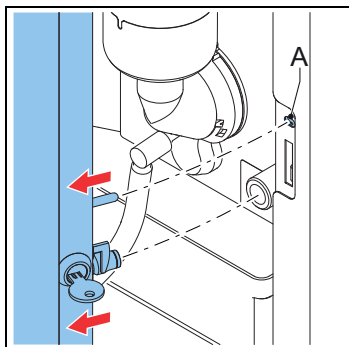
ADVARSEL

Sørg for, at hovedafbryderen og betjeningsknappen er let tilgængelige.

Animo er altid villig til at drøfte muligheden for at forbedre værdien for deres maskiner igennem ændringer. Se 1.11.

1.5 Sikkerhedsanordninger

1.5.1 Dørkontakt

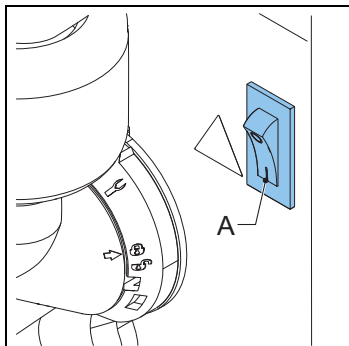


En dørkontakt (A) slukker automatisk maskinen, når døren åbnes.

1.5.2 Temperatursikring i kaffebrygningssystemet

En temperatursikring i kaffebrygningssystemet slukker for varmeelementet, hvis temperaturen i systemet er for høj.

1.5.3 Tænd/sluk-kontakt



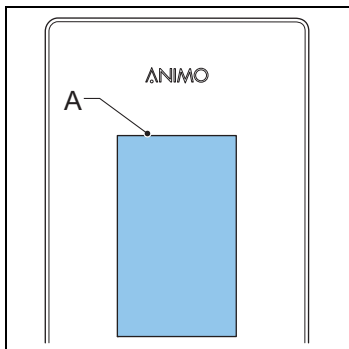
Tænd/sluk-kontakten (A) tænder og slukker for maskinen. Maskinen kan stadig være spændingsførende efter der er slukket for den. Træk stikket ud af maskinen for at sikre, at spændingen er fuldstændig afbrudt.



ADVARSEL

Tænd/sluk-kontakten afbryder ikke alle indvendige komponenter. Afbryd altid maskinens strømforsyningen før den åbnes.

1.5.4 Display



Displayet (A) viser tekniske fejl ved hjælp af fejlkoder. Displayet viser også andre meddelelser til brugeren eller advarsler.

1.6 Sikkerhedsforanstaltninger

1.6.1 Generelle sikkerhedsforanstaltninger

- Sørg for, at omgivelserne omkring maskinen er tørre, rene og tilstrækkeligt oplyste.
- Hold afstand til dele i bevægelse.
- Brug kun reservedele fra Animo.
- Brug kun produkter, som anbefales af Animo.

1.6.2 Installation

- Overhold lokale forskrifter og brug kun godkendte materialer og komponenter.
- Placér ikke maskinen i et område med temperaturer på under 0 °C.
- Placér ikke maskinen i et område, hvor der bruges vandstråler.
- Placér maskinen i arbejdshøjde på en stabil og plan overflade.
- Tilslut maskinen til et stik med jordforbindelse.
- Kontrollér, at maskinen ikke lækker.
- Kontrollér, om specifikationerne på maskinens typeskilt er i overensstemmelse med de lokale forhold.

1.6.3 Når maskinen er i brug

- Kontrollér maskinen for skader inden den tages i brug.
- Vip ikke maskinen.
- Maskinen må ikke nedsænkes i vand eller spules.
- Brug ikke skarpe genstande til at betjene maskinen.
- Hold styrekomponenterne rene og fri for fedt.
- Sluk for maskinen og afbryd vandforsyningen, hvis maskinen tages ud af brug for en længere periode.

1.6.4 Vedligeholdelse og reparation

- Udfør regelmæssig vedligeholdelse af maskinen.
- Brug beskyttelseshandsker, når du udfører vedligeholdelse.
- Maskinen må ikke spules med vand.
- Forlad ikke maskinen under vedligeholdelsesarbejdet.
- Sørg for, at reparationer kun udføres af oplært og autoriseret personale.
- Afbryd maskinens strømforsyning når du udfører vedligeholdelse i forbindelse med fejlmeddelelser.



ADVARSEL

Maskinen gøres fuldstændig spændingsfri ved at trække stikket til maskinens strømforsyning ud.

1.6.5 Instruktioner for udskiftning af komponenter

- Hvis strømforsyningskablet er beskadiget:
 - Hvis der fulgte et separat strømkabel med leveringen udskiftes det med et nyt, så farer kan undgås. Brug kun reservedele fra Animo.
 - Hvis maskinen er leveret med fastmonteret strømforsyningskabel, skal det udskiftes af forhandleren, serviceteknikeren eller personer med tilsvarende kvalifikationer, så farer kan undgås.
- Brug altid det nye slangesæt, som leveres med maskinen. Gamle slangesæt eller andre slanger må ikke bruges.



ADVARSEL

Maskinen gøres fuldstændig spændingsfri ved at trække stikket til maskinens strømforsyning ud.

1.7 Brugere

1.7.1 Personalekvalifikationer

- Maskinen er kun beregnet til at blive brugt af personer på over 8 år. Overhold de respektive nationale bestemmelser for sikkerhed og sundhed på arbejdspladsen.
- Maskinen må ikke betjenes af børn eller personer med nedsatte fysiske, sensoriske eller mentale evner eller mangel på erfaring og viden med mindre
 - de er under opsyn, eller
 - de er blevet instrueret i sikker brug af maskinen og forstår farerne, som er forbundet med brugen.
- Børn må ikke lege med maskinen.
- Rengøring og vedligeholdelse, som udføres af brugeren, må ikke udføres af børn, med mindre de er under opsyn.
- Maskinen må kun betjenes af personale, som har tilladelse hertil.
- Personalet må kun udføre det arbejde, som de oplært til at udføre. Dette gælder både for vedligeholdelse og normal betjening af maskinen.
- Al personale, som er beskæftiget med maskinen, skal have fri adgang til de tilhørende betjeningsvejledninger.
- Operatørerne skal være bekendt med alle situationer, som kan opstå, så de hurtigt og effektivt kan gribe ind i nødsituationer.

1.7.2 Personale og levedsmiddelhygiejne

Maskinen tilbereder drikke beregnet til menneskeføde. Derfor skal tilberedningsområdet leve op til de strengest hygiejnestandarder.



Forsigtighed tilrådes

Som operatør skal du have modtaget oplæring i personlig og levedsmiddelhygiejne fra din(e) arbejdsgiver(e). Hvis dette ikke er tilfælde, må du ikke bruge maskinen eller betræde tilberedningsområdet. Aftal træning med din overordnede eller en ansvarlig for træning. Hvis der arbejdes i tilberedningsområdet uden et solidt kendskab til hygiejne, kan det føre til forurenede drikke.

- Vask hænderne grundigt, før du betræder tilberedningsområdet.
- Fjern dit ur og andre løse smykker, før du betræder tilberedningsområdet.
- Sørg for, at maskinen rengøres jævnlgt.

1.8 Direktiver

Denne maskine opfylder følgende EU-direktiver:



EMC-direktivet: 2014/30/EU
Lavspændingsdirektivet: 2014/35/EU
Maskindirektivet: 2006/42/EF



RoHS direktivet: 2011/65/EU
WEEE-direktivet: 2012/19/EU



Forordning om kontakt med fødevarer: 1935/2004/EU

1.9 Garanti

Garantireglerne, der gælder for denne maskine, er en del af de generelle leveringsbetingelser

1.10 Bortskaffelse

Selve brugen og vedligeholdelsen af maskinen medfører ingen fare for miljøet. De fleste komponenter kan bortskaffes ad almindelige veje.



Bemærk

Sørg for, at lokale bestemmelser, instruktioner og forholdsregler angående sundhed, sikkerhed og miljø overholdes.

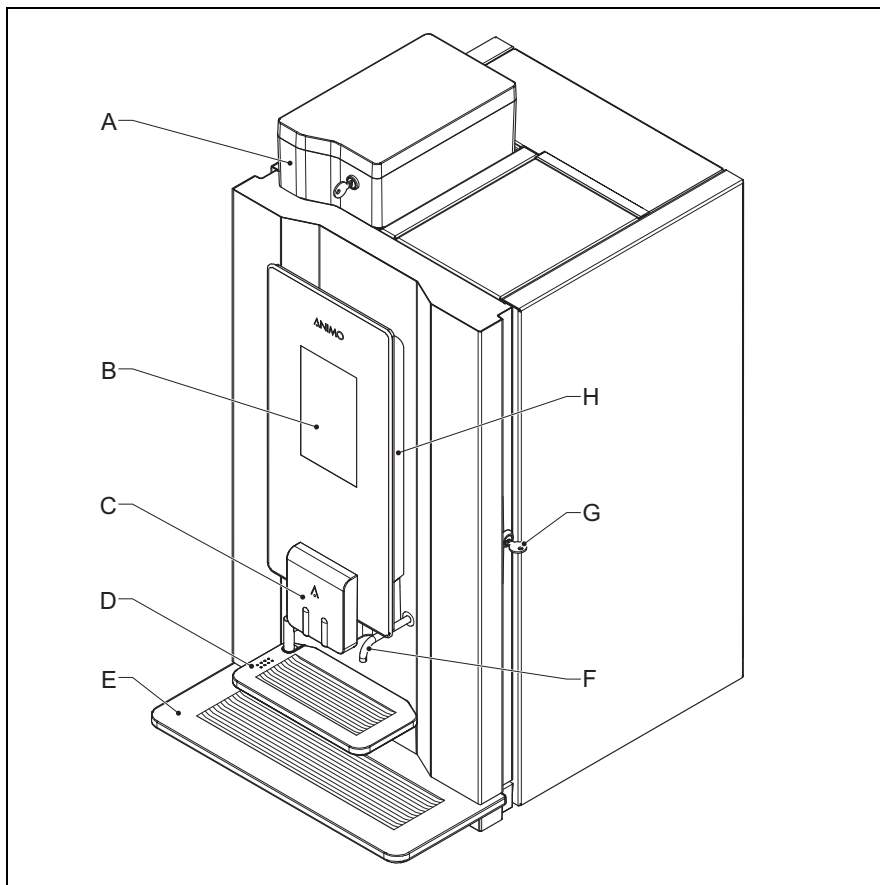
1.11 Yderligere hjælp og information

Animo bestræber sig på at yde support på højt niveau til brugere og operatører af firmaets produkter. Kontakt forhandleren for at få yderligere oplysninger om indstillinger, vedligeholdelse og reparationsarbejde, der ikke er beskrevet i dette dokument.

2 Beskrivelse

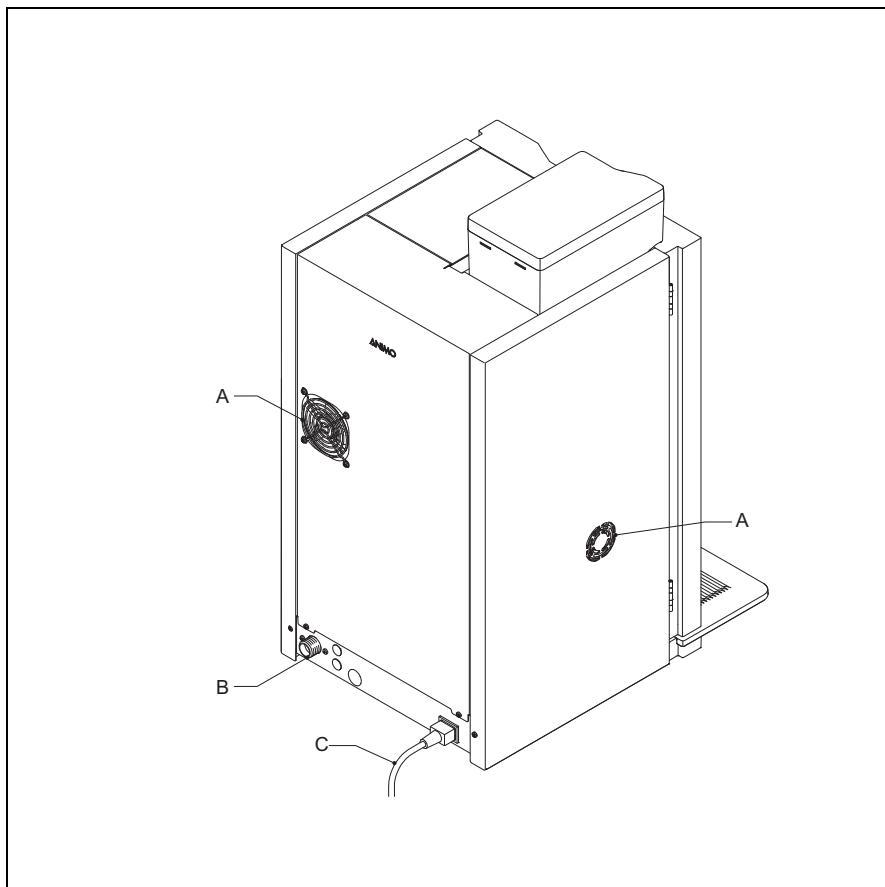
2.1 Oversigt

2.1.1 Set forfra



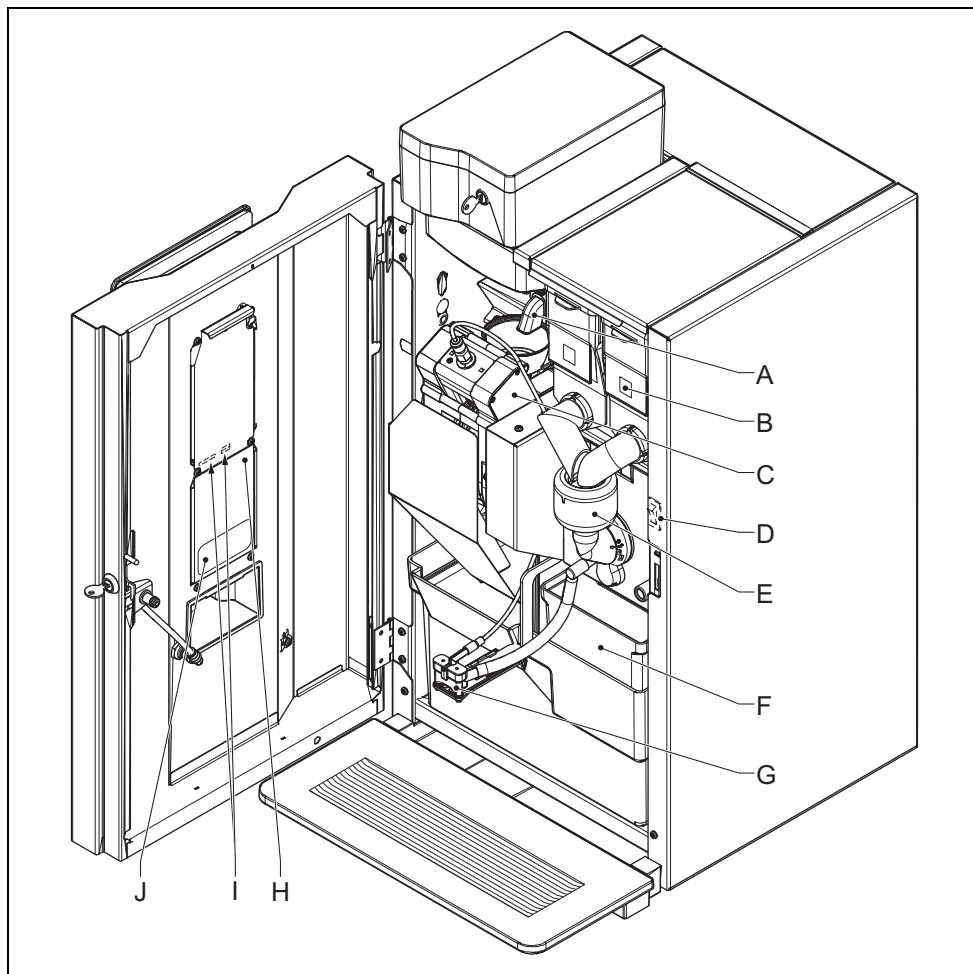
- A:** Bønnebeholder
- B:** Berøringsskærm
- C:** Udløb
- D:** Bakke
- E:** Dryppebakke
- F:** Vandudløb
- G:** Dørlås
- H:** OptiLight

2.1.2 Set bagfra



- A: Blæser
- B: Vandforsyning
- C: Strømkabel

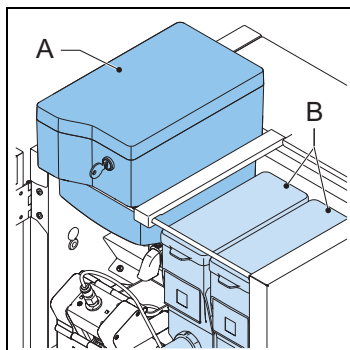
2.1.3 *Indvendig*



- A:** Kværn
- B:** Kanistere
- C:** Brygger
- D:** Tænd/sluk-kontakt
- E:** Blander
- F:** Skraldespande
- G:** Udløb
- H:** Dæksel
- I:** SD-kortslot og USB-port (bag dækslet)
- J:** Etiket med rengøringsinstruktioner

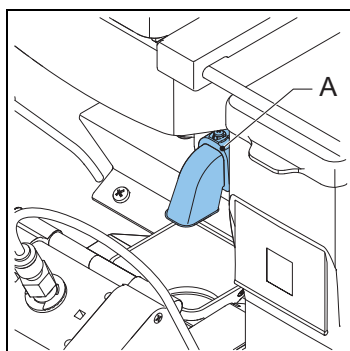
2.2 Funktionsprincip

2.2.1 Kanister



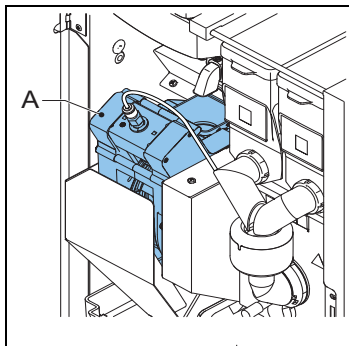
Kanisterne indeholder kaffebønner (A) og instantprodukter (B).

2.2.2 Kværn



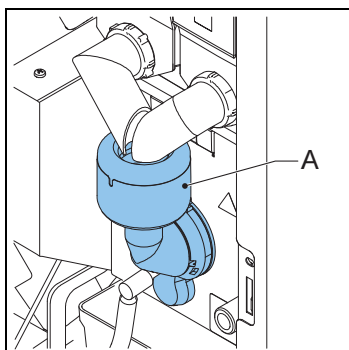
Kværnen (A) maler kaffebønnerne og overfører produktet til kaffebryggeren.

2.2.3 *Brygger*



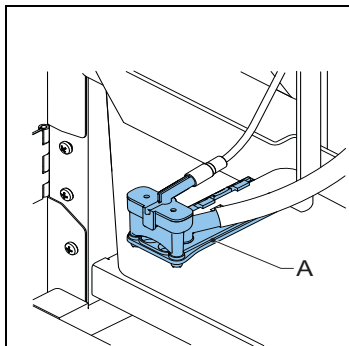
Bryggeren (A) modtager produktet fra kværnen. Produktet tilberedes efter tilsætningen af varmt vand under tryk. Bryggeren overfører produktet til udløbet og resten til skraldespanden.

2.2.4 *Blander*



Blanderen (A) blander instantprodukterne med varmt vand og leder produktet frem til udløbet.

2.2.5 Udløb



Udløbet (A) fylder produktet i koppen eller kanden.

2.3 Specifikationer

2.3.1 Standardmaskine

Punkt	Specifikation
Maskinens mål	402 x 564 x 790 mm
Vægt: tom/fuld	36/40 kg
Tryk	2-10 bar
Vandtemperatur	90 °C
Vandets hårdhedsgrad	> 5 °dH
Vandets surhedsgrad	6,5 < pH < 8,5
Kedlens rumfang	1,1 l
Kedlens opvarmningstid	3 min
Kedeltemperatur	90 °C
Lydtryksniveau	< 70 dB(A)

2.3.2 Elektrisk system

Artikel	Specifikation
Spænding	1N~220-240V
Frekvens	50-60 Hz
Effekt	2100 W
Varmeelementets effekt	1900 W
Sikring	10 A

2.3.3 Strømforbrug (iht. standarden EVA - EMP)

Punkt	Specifikation
Ved driftstemperatur (HU)	107 Wh





Punkt	Specifikation
I drift uden udlevering (IM)	28,4 Wh/liter
Energisparemåde (ESM)	6,6 Wh
Opvarmning fra standby (HU-ESM)	81,5 Wh


2.3.4 Specifikationer for mediefiler



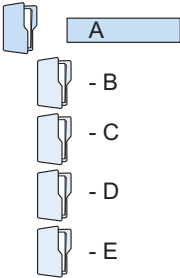
Bemærk

Maskinen har 400 MB diskplads til mediefiler.

Medier	Størrelse i pixels	Dataformat
Billede 	480 x 800	PNG med 24 bit
Video tværfomat / med lyd 	480 x 270	MPEG-4, Bithastighed: maks. 500 kbps, billedfrekvens: maks. 25 billeder pr. sekund
Video højformat / med lyd 	480 x 800	MPEG-4, Bithastighed: maks. 500 kbps, billedfrekvens: maks. 25 billeder pr. sekund
Diasshow 	480 x 800	PNG med 24 bit

Medier	Størrelse i pixels	Dataformat
Logo på kop 	120 x 120	PNG med 24 bit Gennemsigtig

2.3.5 Mappestruktur til mediefiler på USB-medie eller SD-kort

Mappestruktur	Filtype
	A. Medier
	B. Pauseskærm
	C. Diasshow
	D. Video
	E. Logo_kop

2.3.6 Kapacitet - kaffe

Punkt	Specifikation
Timekapacitet for kop på 120 ml	90 kopper
Tilberedelsestid for kop på 120 ml	40 sek.
Tilberedelsestid for kande på 8 kopper à 120 ml	4 min

2.3.7 Kapacitet - Cacao

Punkt	Specifikation
Timekapacitet for kop på 120 ml	150 kopper
Tilberedelsestid for kop på 120 ml	14 sek.

2.3.8 Kapacitete - Varmt vand

Punkt	Specifikation
Timekapacitet for kop på 120 ml	150 kopper

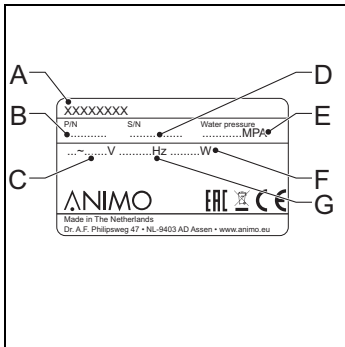
OptiBean (XL) Touch

Punkt	Specifikation
Tilberedelsestid for kop på 120 ml	14 sek.

2.3.9 Betingelser for omgivelserne

Punkt	Specifikation
Temperatur	0 °C < T < 40 °C
Relativ fugtighed	80%

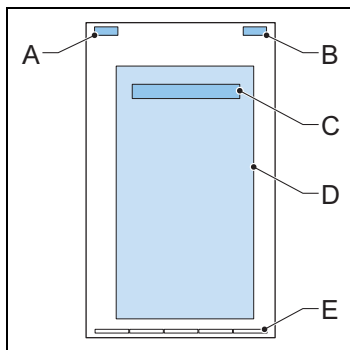
2.3.10 Type plade



- A:** Modelnummer
- B:** Artikelnummer
- C:** Strømforsyning [V]
- D:** Masknummer
- E:** Vandtryk [MPa]
- F:** Effekt [W]
- G:** Frekvens [Hz]

2.4 Berøringskærm

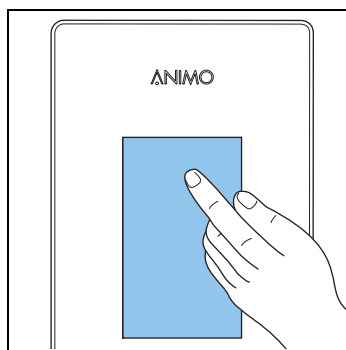
2.4.1 Hovedskærm



- A:** Valgfrit, viser varemærke
- B:** Valgfrit, viser tiden
- C:** Gå ind i administrationsmenuen (rør og hold for at åbne menuen)
- D:** Udvælgelsespanel
- E:** Sideindikator (navigationslinje)




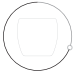




2.4.2 Betjening af berøringskærmen




- 1 Rør eller stryg med fingeren på ikonerne, prompterne eller skydelinjerne på berøringskærmen.



2.4.3 Ikoner

Ikon	Betegnelse	Beskrivelse
	Serviceadvarsel	Maskinen har brug for service nu. Sluk for maskinen, og kontakt forhandleren.
	Standby	Klik eller indtast PIN-koden for at gå ud af denne tilstand.

Ikon	Betegnelse	Beskrivelse
	ECO - Energisparetilstand	Klik for at gå ud af denne tilstand.
	Start	Bekræft dit valg.
	Stop	Annuller valget.
	Tilbage-knap	Gå tilbage til valgskærmen.
	Glaskop	Kop-tilstand. Vælg en drik, eller bekræft dit valg.
	Fremskridtslinje	Vent.
	Kande	Kande-tilstand. Vælg en drik, eller bekræft dit valg.
	Mængde af drikken (nedsæt)	Mindre drik.
	Mængde af drikken (forøg)	Mere drik.
	Prik aktiv	Rør for vise din foretrukne smag på valg-skydelinjerne.
	Prik inaktiv	Viser din foretrukne smag på skydelinjen.
	Drikkens styrke (nedsæt)	Mildere smag.
	Drikkens styrke (forøg)	Stærkere smag.

Ikon	Betegnelse	Beskrivelse
	Mængde af mælk (nedsæt)	Mindre mælk.
	Mængde af mælk (forøg)	Mere mælk.
	Mængde af sukker (nedsæt)	Mindre sukker.
	Mængde af sukker (nedsæt)	Mere sukker.

2.5 Konfigurationsmenu

2.5.1 Hovedmenu



Bemærk

Tryk på og hold fingeren på hovedmeddelelsen på hovedskærmen for at åbne operatørmenuen. Tryk på emnet 0.06, og indtast PIN-koden: 11111.



Bemærk

Rør ved pileikonet for at gå 1 skridt tilbage. Rør ved krydsikonet for at gå ud af menuen.

Skærm	Betegnelse	Niveau	Se
0	Overordnet	Operatør	2.4.1
1.00	Gratis køb	Operatør	2.5.2
1.01	Ur	Operatør	2.5.3
1.02	Brygtid	Operatør	2.5.4
1.03	Antal serv.	Operatør	2.5.5
1.04	Hurtig inds.	Operatør	2.5.6
1.06	Software / Hardware	Operatør	2.5.7
1.07	Service menu	Service	2.5.8
1.08	Optilight	Operatør	2.5.9
1.09	Lysstyrke display	Operatør	2.5.10
1.10	Kop sensorer	Operatør	2.5.11
1.11	Lyd og billede	Operatør	2.5.12
1.12	Ændr PIN-kode for operatør	Operatør	2.5.13
1.13	Ændr PIN-kode for gratis drikke	Operatør	2.5.14

Skærm	Betegnelse	Niveau	Se
1.14	Efterfyld kanistere	Operatør	2.5.15

2.5.2 Gratis køb

Skærm	Artikel	Beskrivelse
1.00.00	Aktiver gratis drikke	Sådan aktiveres gratis drikke på maskiner med betalingssystem [annuller ok]
1.00.01	PIN-funktion	Bruges til at deaktivere gratis drikke efter det indstillede antal kopper (1.00.02) og for at deaktivere gratis drikke efter den indstillede tid (1.00.03)
1.00.02	Antal kopper	Bruges til at indstille antallet kopper [standard: 2]
1.00.03	Varighed	Bruges til at indstille varigheden [standard: 5 min.]

2.5.3 Ur

Skærm	Punkt	Beskrivelse
1.01.00	Tidspunkt	Indstilling af klokkeslæt [time:min]
1.01.01	Dato	Indstilling af dato [dd - mm - åååå]

2.5.4 Brygtid

Skærm	Punkt	Beskrivelse
1.02.00	Mandag -fredag	Indstilling af tænd- og sluktider fra mandage til fredage [time:min] 00:00 = ikke aktiv. Indstilling af pristider fra mandage til fredage [time:min]. 00:00 = not active. Indstilling af prisvalg fra mandage til fredage [lav/høj pris]. Tilgængelig hvis pristid er aktiv. Der findes 3 mulige tænd- og sluktider.
1.02.01	Lørdag	Indstilling af tænd- og sluktider for lørdage [time:min] 00:00 = ikke aktiv. Indstilling af pristider for lørdage [time:min]. 00:00 = not active. Indstilling af prisvalg for lørdage [lav/høj pris]. Tilgængelig hvis pristid er aktiv. Der findes 3 mulige tænd- og sluktider.
1.02.02	Søndag	Indstilling af tænd- og sluktider for søndage [time:min] 00:00 = ikke aktiv. Indstilling af pristider for søndage [time:min]. 00:00 = not active. Indstilling af prisvalg for søndage [lav/høj pris]. Tilgængelig hvis pristid er aktiv. Der findes 3 mulige tænd- og sluktider.
1.2.3	Energi besparelse	Energibesparingstilstanden aktiveres på denne måde: aktiv / ikke aktiv, LCD, OptiLight og kedeltemperatur i energibesparingstilstand. Se 2.6.

2.5.5 Antal serv.

Skærm	Artikel	Beskrivelse
1.03.00	Opskrift 1-xx	Bruges til at vise antallet af gratis, billige og dyre drikke, testopskrifter, kuponer, kander og samlet antal kopper [0-99999 kopper].
1.03.01	Samlet antal opskrifter	Bruges til at vise det samlede antal af gratis, billige og dyre drikke, testopskrifter, kuponer, kander og samlet antal kopper [0-99999 kopper].
1.03.02	Service-tællere	Bruges til at vise hvor mange gange systemet er blevet skyllet og rensset [0-99999] og den sidste dag, at skylning eller rensning har fundet sted.
1.03.03	Nulstilling af tællere	Nulstiller alle tællere hvis tilgængelig.
1.03.04	Gem tællere	Gemmer tællere.

2.5.6 Hurtig inds.¹

Skærm	Punkt	Beskrivelse
1.04.00-xx	Opskrift: <opskriftnavn>	Indstil mængden og styrken af kaffe, kakao, topping og sukker per opskrift.

2.5.7 Software / Hardware

Skærm	Punkt	Beskrivelse
1.06.00	Software	Viser softwareversionen.
1.06.01	Hardware	Viser hardwareversionen [udskriv overordnet/udskriv grænseflade.

2.5.8 Service menu²

Skærm	Artikel	Beskrivelse
1.07	PIN-kode	For at komme ind i service menuerne.

2.5.9 OptiLight¹

Skærm	Artikel	Beskrivelse
1.08.00	Rød	For at indstille mængden af rød i farven [0-100%]
1.08.01	Grøn	For at indstille mængden af grøn i farven [0-100%]
1.08.02	Blå	For at indstille mængden af blå i farven [0-100%]
1.08.03	Tilfældigt	For at vise alle farverne i hele farvespektret [0-60%]

2.5.10 Lysstyrke display

Skærm	Artikel	Beskrivelse
1.09	Kontrast	For at indstille kontrasten på displayet [25-50-75-100%].

1. Den hurtige opskriftsmenu er kun tilgængelige, hvis den er blevet aktiveret af en servicetekniker.
2. Kun for servicepersonale.

2.5.11 Kop sensorer¹

Skærm	Artikel	Beskrivelse
1.10.00	Kop sensor venstre	Indstiller venstre kopsensor [Ja/Nej].
1.10.02	Kop sensor højre	Indstiller højre kopsensor [Ja/Nej].

2.5.12 Lyd og billede

Skærm	Artikel	Beskrivelse
1.11.00	Reklameskærm	Bruges til at tilpasse reklamer, der vises på berøringsskærmen.
1.11.01	Lyde	Bruges til at justere lydstyrken for videoen [standard: 20] og systemet [standard: 10] [0-100 %].
1.11.02	Vis logoet på koppen?	Bruges til at tilpasse logoet på koppen.
1.11.03	Favoritter	Ikke tilgængelig
1.11.04	Vis gentag opskrift	Bruges til at gentage opskriften [Ja/Nej].
1.11.05	Vis oplysninger om alle allergener?	Bruges til at vise informationer om allergener [Ja/Nej].
1.11.06	Adgang til menuen med dørlås	Bruges til at aktivere/deaktiver adgang til operatørmenuen [Ja/Nej].

2.5.13 Ændr PIN-kode for operatør

Skærm	Artikel	Beskrivelse
1.12	PIN-kode for operatør	Bruges til at ændre og bekræfte PIN-koden for operatøren.

2.5.14 Ændr PIN-kode for gratis drikke

Skærm	Artikel	Beskrivelse
1.13	PIN-kode for gratis drikke	Bruges til at ændre og bekræfte PIN-koden for gratis drikke.

2.5.15 Efterfyld kanistere²

Skærm	Artikel	Beskrivelse
1.14	Kanistere efterfyldt?	Bruges til at sende informationer om efterfyldning til det telemetriske system [Ja/Nej].

1. Menuen er kun tilgængelig, hvis den er blevet aktiveret af en servicetekniker.

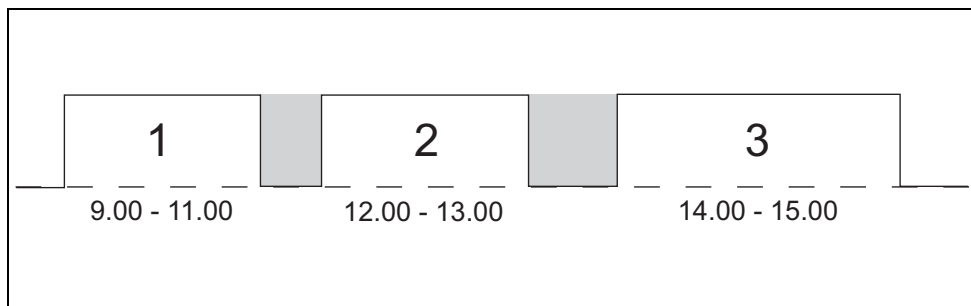
2. Menuen er kun tilgængelig, hvis den er blevet aktiveret af en servicetekniker.

2.6 Energisparemåde

Når maskinen er i energisparemåde, bruger den mindre energi. Opskriftknapperne er stadig aktive, og kedlen afkøler i trin på 5 °C. Efter der er valgt en opskrift, har maskinen brug for tid til at varme kedlen op igen.

Eksempel:

Tre sæt tænd/sluktider

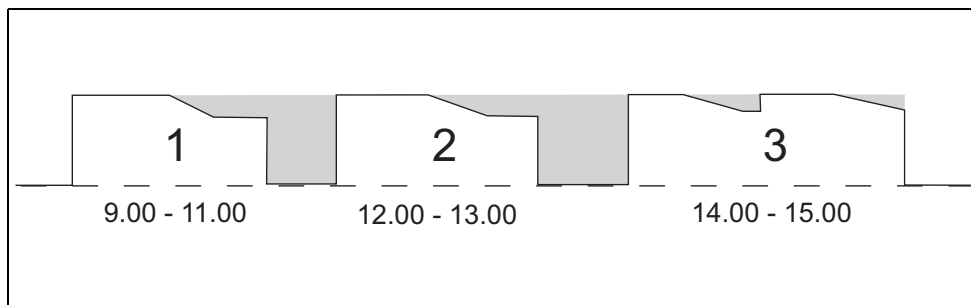


Maskinen tænder automatisk

kl. 9.00/12.00/14.00. Maskinen går i standby

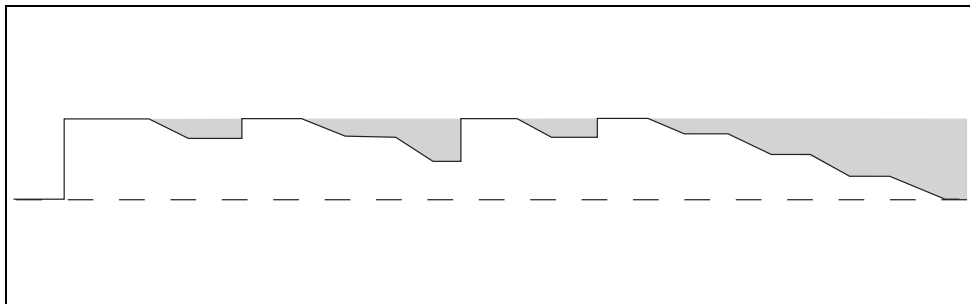
kl. 11.00/13.00/15.00. I standbytilstanden er betjeningspanelet slukket, og kedeltemperaturen falder til den indstillede kedeltemperatur.

Energisparetilstand med tre sæt tænd/sluk-tider



Hvis maskinen tænder efter standbytilstand, og der ikke dispenseres drikke, går maskinen i energisparetilstand efter 30 min. Kedeltemperaturen falder med 5 °C hver 30 minutter. Hvis der dispenseres drikke efter 2 timer, genaktiveres maskinen. Maskinen bruger mindre energi, når der ikke dispenseres eller den efterlades tændt.

Energisparetilstand uden tænd/sluk-tider



Hvis maskinen er tændt, og der ikke dispenseres drikke, går maskinen i energisparetilstand efter 30 min. Kedeltemperaturen falder med 5 °C hver 30 minutter. Hvis der dispenseres drikke efter 2 timer, genaktiveres maskinen. Maskinen bruger mindre energi, når der ikke dispenseres eller den efterlades tændt.

3 Transport og installation

3.1 Transport

3.1.1 Generelt

Når maskinen og dens tilbehør leveres:

- Kontrollér maskinen for mulige transportskader.
- Kontroller at leverancen er komplet. Se salgs- og leveringsbetingelserne.

3.2 Installation



Forsigtighed tilrådes

- Brug et filtreringssystem eller en vandblødgører, hvis postevandet er klorbehandlet eller meget hårdt. Dette forøger drikkens kvalitet og sikrer, at man ikke er nødt til at afkalke maskinen for ofte.
- Maskinen må ikke placeres i et område med temperaturer under 0 °C.
- Brug kun det leverede slangesæt.

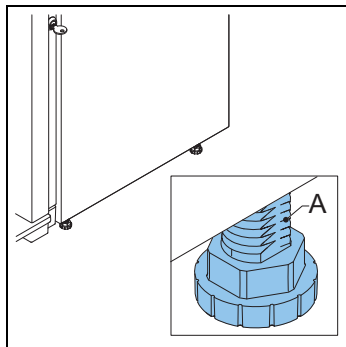
3.2.1 Pakkens indhold

Maskinen leveres med følgende udstyr:

- 1 affaldsbøtte til restkaffe
- 1 affaldsbøtte med låg til spildevand
- 1 drypbakke med rist
- 4 dørnøgler
- 1 dørsplit
- Etiketter med ingredienser
- 1 betjeningsvejledning
- 1 tilslutningsslange
- 1 produktregistreringskort
- 1 rengøringsbørste
- 1 strømkabel
- 1 skål

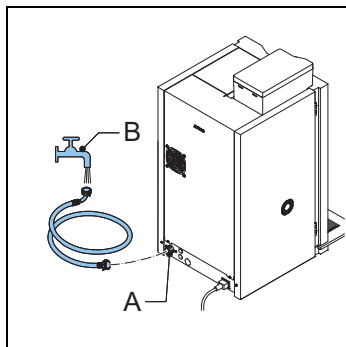
3.2.2 Placering

- 1 Placér maskinen i arbejdshøjde på en stabil og plan overflade.
- 2 Placér maskinen på et underskab, hvis det er tilgængeligt.
- 3 Sørg for, at området til venstre for maskinen er mindst 11 cm, så døren kan åbnes.
- 4 Sørg for, at området over maskinen er mindst 22 cm, så kanisterne kan tages ud og/eller fyldes op.
- 5 Drej en af fødderne (A) til maskinen er plan.

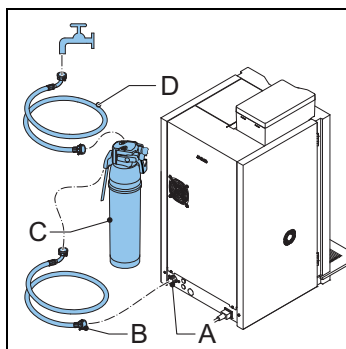


3.2.3 Vandforsyning

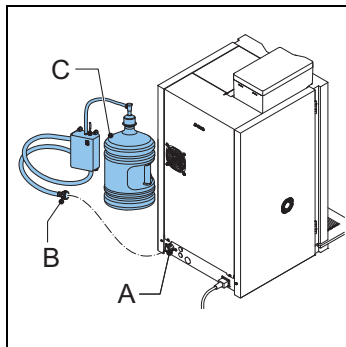
- 1 Tilslut maskinen (A) til vandhanen (B) med luftventil.
- 2 Åbn hanen, og kontrollér for lækager.



- 3 Hvis nødvendigt tilsluttes maskinen (A) med slangen (B) til filtersystemet (C), og filtersystemet tilsluttes med slangen (D) til hanen.

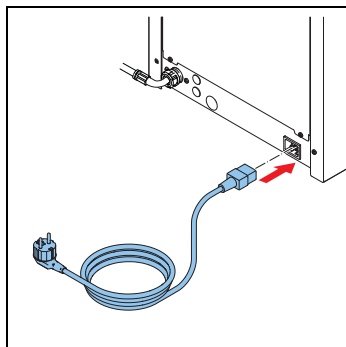


- 4 Hvis nødvendigt tilsluttes maskinen (A) med slangen (B) til den fritstående pumpeenhed (C).
- 5 Sørg for, at det laveste vandtryk ikke falder til under 2 bar (ved 5 l/min. strømningstryk).



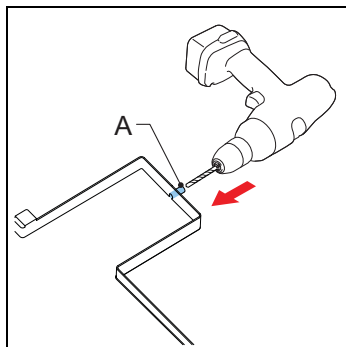
3.2.4 Tilslutning af strømmen

- 1 Sæt strømkablet i maskinen.



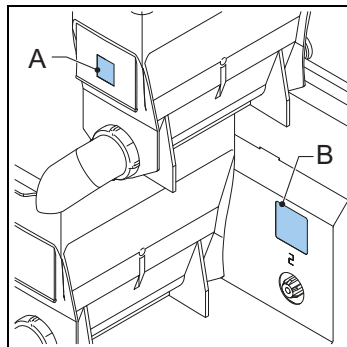
3.2.5 Drypbakkeafløb

- 1 Lav et hul i drypbakken (A) med et bor (Ø 6 mm).
- 2 Sæt en afløbsslange i drypbakken.



3.2.6 *Placér opskriftetiketterne*

- 1 Luk maskinens dør op.
- 2 Placer etiketterne som vist (A og B).



3.2.7 *Indstilling af software til førstegangs brug*



Bemærk

Softwaren er indstillet af forhandleren. Man behøver ikke at oprette softwaren ved første brug.

- 1 Kontakt forhandleren, hvis indstillingen af softwaren ikke er rigtig.

3.2.8 *Første gang maskinen tages i brug*

- 1 Tilslut maskinen til et stik med jordforbindelse.
- 2 Tænd for maskinen, og følg vejledningen på displayet.
- 3 Placér en skål (min. 1,5 liter) under udløbet.
- 4 Brug berøringsskærmen til at udvælge en opskrift og levere drikken.
- 5 Kontroller om smag og mængde er som ønsket.
- 6 Gentag de tidligere trin for hver opskrift for at sikre, at alle opskrifter er, som de skal være.
- 7 Hvis smag og mængde ikke er som ønsket, så kontakt forhandleren.

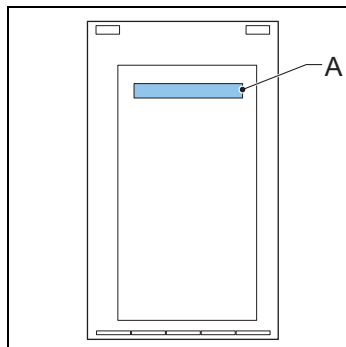
3.3 Tilpasning af berøringsskærmen

3.3.1 Adgang til menuen Lyd og billede

**Bemærk**

Du skal af en login-kode for at kunne få adgang til operatørmenuen.

- 1 Tryk på og hold fingeren på hovedmeddelelsen (A) på berøringsskærmens hovedskærm.
- 2 Tryk på meddelelsen for at vælge operatørmenuen.
- 3 Indtast login-koden: 11111.
- 4 Tryk for at vælge 1.11 Lyd og billede.



3.3.2 Indlæsning af mediefiler

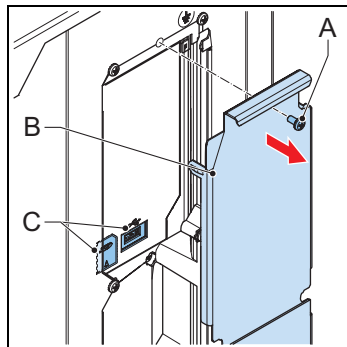
**Bemærk**

- Brug en USB-lagringsenhed eller en SD-lagringsenhed til at indlæse dine mediefiler.
- Mediefilerne skal have den rigtige specifikation. Se 2.3.4
- Mapestrukturen på lagringsenheden skal være korrekt konfigureret. Se 2.3.5
- For at indlæse en videofil efter Trin 2, trykker du på knappen Fuldskræmsvisning af video, og vælger Nej for tværformat eller Ja for højformat med fuldskræmsvisning. Se 3.3.6

- 1 Adgang til menuen Lyd og billede. Se 3.3.1
- 2 Naviger til <Reklameskærm> eller <skærmen Logo på kop>. Se 2.5.12
- 3 Vælg det ønskede medieformat.
- 4 Tilslut lagringsenheden til porten. Se 3.3.3
- 5 Tryk på den knap, der svarer til typen af lagringsenheden.
- 6 Vælg filtype, og bekræft dit valg.
- 7 Tryk på bekræftelsesknappen, når filen er indlæst.

3.3.3 Tilslut lagringsenheden til porten.

- 1 Luk maskinens dør op. Se 4.1
- 2 Fjern skruen (A) og dækslet (B) bag døren.
- 3 Tilslut lagringsenheden til porten (C).



3.3.4 Sletning af mediefiler

- 1 Adgang til menuen Lyd og billede. Se 3.3.1
- 2 Naviger til <Reklameskærm> eller til skærmen <Logo på kop>.
- 3 Vælg pauseskærmens medietype, som skal slettes.
- 4 Tryk på knappen for at fjerne medietypen.
- 5 Vælg de filer, der skal slettes, og bekræft dit valg.

3.3.5 Konfigurer et billede som pauseskærm.

- 1 Indlæs mediefilen. Se 3.3.2
- 2 Tryk på knappen <Billede>.
- 3 Tryk på knappen <Vælg billede>.
- 4 Vælg billedfilen, og bekræft dit valg.
- 5 Tryk på bekræftelsesknappen, når filen er indlæst.
- 6 Tryk på <X> for at lukke menuen Lyd og billede.

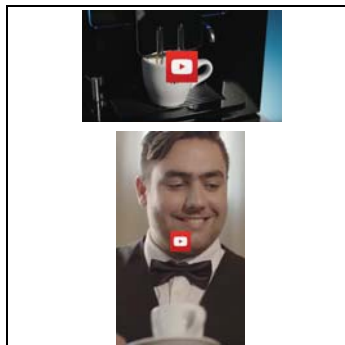


Bemærk

Pauseskærmen åbnes, når forsinkelsestiden er udløbet. For at indstille forsinkelsestiden, se 3.3.2.

3.3.6 Konfigurer en videofil som pauseskærm.

- 1 Indlæs mediefilen. Se 3.3.2
- 2 Tryk på knappen <video>.
- 3 Tryk på knappen <Vælg video>.
- 4 Vælg videofilen, og bekræft dit valg.
- 5 Tryk på bekræftelsesknappen, når filen er indlæst.
- 6 Tryk på <X> for at lukke menuen Lyd og billede.

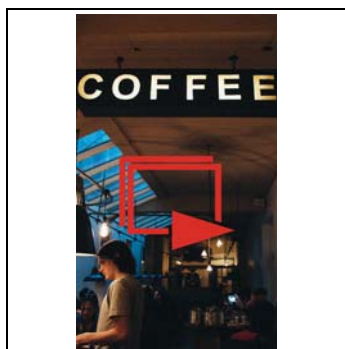


Bemærk

Pauseskærmen åbnes, når forsinkelsestiden er udløbet. For at indstille forsinkelsestiden, se 3.3.2.

3.3.7 Konfigurer et diasshow som pauseskærm.

- 1 Indlæs mediefilen. Se 3.3.2.
- 2 Tryk på knappen <Diasshow>.
- 3 Tryk på knappen <Vælg billeder>.
- 4 Vælg filen med diasshowet, og bekræft dit valg.
- 5 Tryk på knappen <Varighed af effekt>.
- 6 Indstil varigheden for hvert dias. Følg anvisningerne på berøringsskærmen.
- 7 Tryk på knappen <Diasshow effekt>, og tryk derefter på bekræftelsesknappen.
- 8 Tryk på <X> for at lukke menuen Lyd og billede.



3.3.8 Konfigurer dit logo på kopknapperne.

- 1 Indlæs mediefilen. Se 3.3.2.
- 2 Tryk på knappen <Vis logo på kop>.
- 3 Tryk på knappen <Vælg logo>.
- 4 Vælg filen logoet, og bekræft dit valg.
- 5 Tryk på <X> for at lukke menuen Lyd og billede.



3.3.9 Indstil forsinkelsestiden for pauseskærmen.

- 1 Adgang til menuen Lyd og billede. Se 3.3.1
- 2 Tryk på knappen <Lyd og billede>.
- 3 Tryk på knappen <Forsinkelsestid for pauseskærm>.
- 4 Indstil forsinkelsestiden for pauseskærmen.
- 5 Tryk på bekræftelsesknappen.
- 6 Tryk på <X> for at lukke menuen Lyd og billede.

3.3.10 Vise eller skjule tekst og / eller touch-symbolet

- 1 Åbn operatørmenuen. Se 3.3.1
- 2 Tryk på knappen <Lyd og billede>.
- 3 Tryk på knappen <Reklameskærm>.
- 4 Tryk på knappen <Vis tekst og touch-symbol>.
- 5 Tryk på knappen <Vis tekst> eller knappen <Vis touch-symbol>.
- 6 Tryk på knappen <Ja> eller tryk på knappen <Nej>.
- 7 Tryk på bekræftelsesknappen.
- 8 Tryk på <X> for at lukke menuen Lyd og billede.



4 Drift



ADVARSEL

- Kontrollér maskinen for skader inden den tages i brug.
- Maskinen må ikke nedsænkes i vand eller spules.
- Træk maskinens stik ud af stikkontakten, og afbryd vandforsyningen, hvis maskinen tages ud af brug for en længere periode.



Bemærk

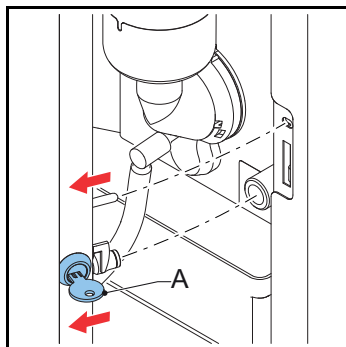
Energisparetilstanden er aktiveret som standard.

Brug kun disse produkter:

- Kaffebønner
- Instantprodukter
- Sukker til brug i automater

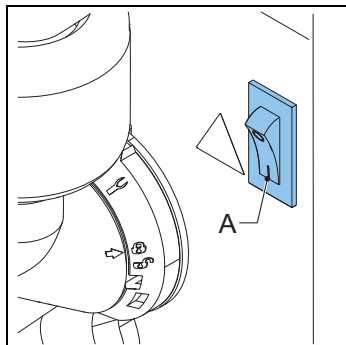
4.1 Døråbning

- 1 Sæt nøglen i dørlåsen (A).
- 2 Drej nøglen, og åbn maskindøren.



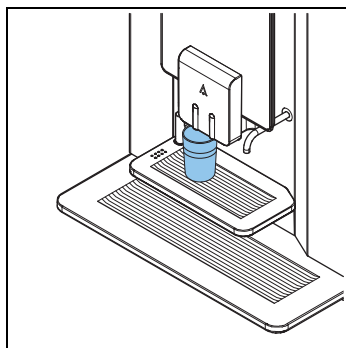
4.2 Tænd og sluk

- 1 Luk maskinens dør op.
- 2 Tryk på on/off-kontakten (A) for at tænde eller slukke for maskinen.



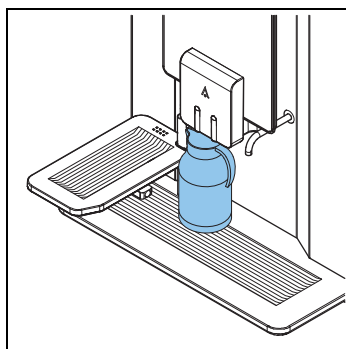
4.3 Start udlevering af kopper

- 1 Placer en kande på bakken.
- 2 Vælg en opskrift på berøringsskærmen, eller rør ved ikonet for varmt vand.
- 3 Om nødvendigt bruges vælge-funktionerne på berøringsskærmen for at indstille mængden af kaffe, mælk eller chokolade.
- 4 Rør ved ikonet begynd levering.



4.4 Start udlevering af kander (valgfri)

- 1 Drej kopbakken væk.
- 2 Placér en kande på drypbakken under det rigtige udløb.
- 3 Vælg en opskrift på berøringsskærmen, eller rør ved ikonet for varmt vand.
- 4 Indtast PIN-koden.
- 5 Om nødvendigt bruges vælge-funktionerne på berøringsskærmen for at indstille mængden af kopper til 1 kande.
- 6 Rør ved ikonet begynd levering.



4.5 Stop levering af kopper eller kander

- 1 Rør ved stopknappen på berørings-skærmen.

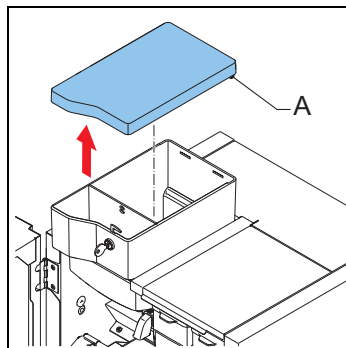


Forsigtighed tilrådes

Træk ikke koppen eller kanden væk. En igangværende cyklus skal først gøres færdig.

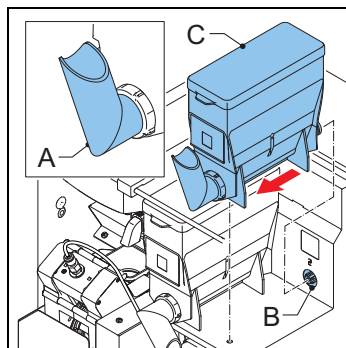
4.6 Påfyldning af bønnekanister

- 1 Hvis nødvendigt, låses afdækningen på bønnekanisteret op.
- 2 Fjern afdækningen (A).
- 3 Fyld bønnekanisteret op.
- 4 Kom først bønnerne i den smalle del, og derefter i den brede del af bønnekanisteret.
- 5 Sæt afdækningen (A) tilbage på plads.
- 6 Hvis nødvendigt, låses afdækningen igen på bønnekanisteret.

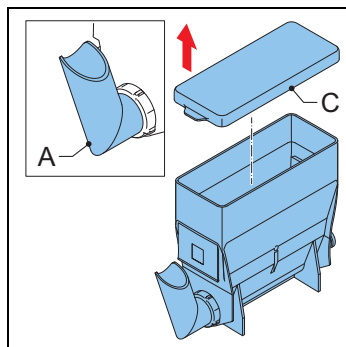


4.7 Opfyldning af kanistere med instantprodukter

- 1 Luk maskinens dør op.
- 2 Vend kanisterens udløb op (A).
- 3 Løft kanisteren ud af holderen og træk den fri af rotoren (B).

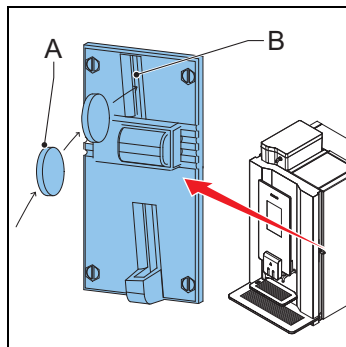


- 4 Fjern afdækningen (C).
- 5 Fyld instantkanisteren. Pas på ikke at overfylde kanisteren med instantpulver.
- 6 Sæt afdækningen tilbage på plads.
- 7 Sæt kanisteren i holderen.
- 8 Sørg for, at kanisteren griber fat med stiften korrekt på plads i hullet.
- 9 Vend kanisterens udløb ned (A).
- 10 Luk maskinens dør.



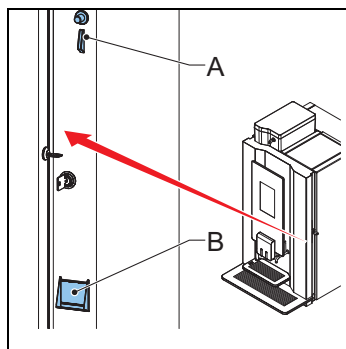
4.8 Brug af møntfunktionen (valgfri)

- 1 Placer en kande på bakken.
- 2 Brug berøringsskærmen til at vælge en opskrift, eller rør ved ikonet for varmt vand.
- 3 Læg det korrekte beløb (A) ind i møntmekanismen (B).
- 4 Brug vælgerne på berøringsskærmen for at indstille styrken af opskriften, sødemidlet og mælken.
- 5 Rør ved ikonet begynd levering.



4.9 Brug af byttepengefunktionen (valgfri)

- 1 Placer en kande på bakken.
- 2 Brug berøringsskærmen til at vælge en opskrift, eller rør ved knappen for varmt vand.
- 3 Kom det rigtige beløb i maskinen (A). Berøringsskærmen viser om der er lagt nok penge i.
- 4 Brug vælgerne på berøringsskærmen for at indstille styrken af opskriften, sødemidlet og mælken.
- 5 Rør ved ikonet begynd levering.
- 6 Fjern eventuelle byttepenge fra maskinen (B).



5 Vedligeholdelse

5.1 Regørings- og desinfektionsmidler



ADVARSEL

- Brug ikke andre rengøringsmidler med mindre det er godkendt af Animo.
- Kom ingen af maskinens dele i opvaskemaskinen bortset fra instantkanisterne.
- Tør kanisteren omhyggeligt før den sættes tilbage i maskinen.

Formål	Produkt	Bemærkninger
Rengøring af blander	Kafferenser	vare nr. 49009
Rensemiddel til kaffebrygger	Rensetabletter	vare nr. 1001397

5.2 Rengøring

5.2.1 Daglig rengøring

Maskindele	Opvaskemaskinesikker	Se
Brygger	Nej	5.2.4
Blander	Nej	5.2.4
Skraldespand	Nej	5.2.8
Drypbakke	Nej	5.2.10

5.2.2 Ugentlig rengøring

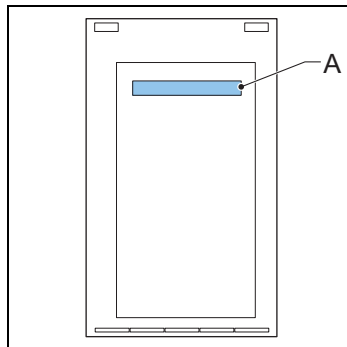
Maskindel	Kan vaskes i opvaskemaskine	Se
Brygger	Nej	5.2.5 & 5.2.7
Blander	Nej	5.2.11
Udløb	Nej	5.2.14
Udvendigt og indvendigt	Nej	5.2.9

5.2.3 Månedlig rengøring

Maskindel	Kan vaskes i opvaskemaskine	Se
Bønnebeholder	Nej	5.2.12
Instantkanister	Ja	5.2.13

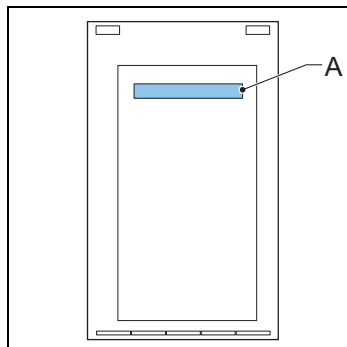
5.2.4 *Bruger rengøringsprogrammet*

- 1 På berøringskærmen, rør og hold fingeren på 'lav dit eget valg' (A) i flere sekunder.
- 2 Rør ved 'Skyl'.
- 3 Placér en skål (min. 1,5 liter) under udløbet.
- 4 Følg instruktionerne på berøringskærmen.

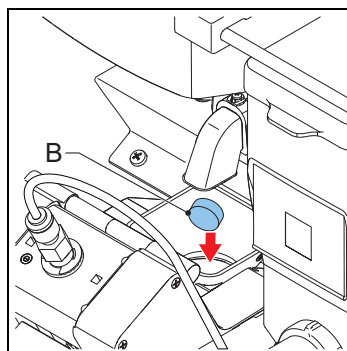


5.2.5 *Bruger rengøringsprogrammet*

- 1 På berøringskærmen, rør og hold fingeren på 'lav dit eget valg' (A) i flere sekunder.
- 2 Rør ved 'Rens'.
- 3 Følg instruktionerne på berøringskærmen.

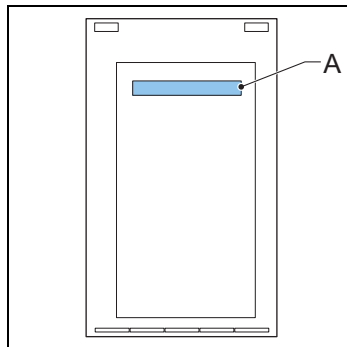


- 4 Kom rengøringsmidlet (B) i bryggeren.
- 5 Luk maskinens dør.
- 6 Placér en skål (min. 1,5 liter) under udløbet.
- 7 Fortsæt med at følge instruktionerne på berøringskærmen.



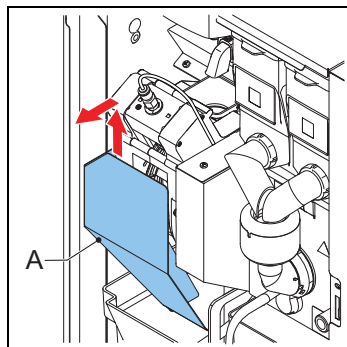
5.2.6 Rengøring af berøringsskærmen

- 1 På berøringsskærmen, rør og hold fingeren på 'lav dit eget valg' (A) i flere sekunder.
- 2 Rør ved 'Rens berøringsskærmen'.
- 3 Følg instruktionerne på berøringsskærmen.



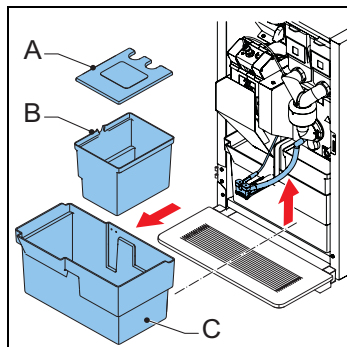
5.2.7 Rengør bryggeren.

- 1 Luk maskinens dør op.
- 2 Sluk for maskinen.
- 3 Fjern og rens kabinettet (A).
- 4 Gør bryggerens overflade ren med børsten.
- 5 Sæt kabinettet (A) tilbage på plads.



5.2.8 Rengør/tøm affaldsbøtterne

- 1 Luk maskinens dør op.
- 2 Løft udløbet.
- 3 Tag affaldsbøtten (C) ud.
- 4 Fjern afdækningen (A).
- 5 Rengør/tøm affaldsbøtterne (B og C).
- 6 Sæt skraldespandene på plads.
- 7 Sænk udløbet.
- 8 Luk maskinens dør.

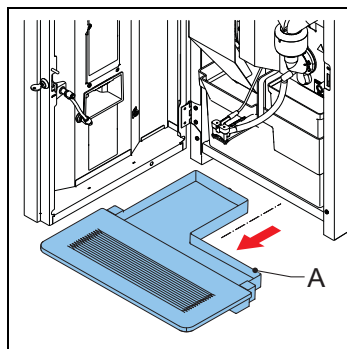


5.2.9 Rengøring af ydersiden og indersiden

- 1 Gør ydersiden og indersiden ren med en fugtig klud.

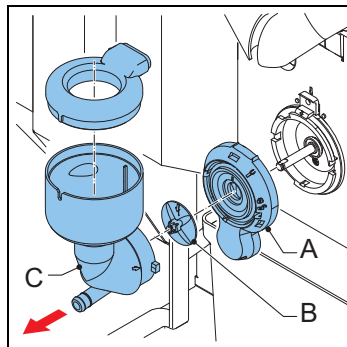
5.2.10 Rengøring/tømning af drypbakke

- 1 Fjern drypbakken (A) under maskinen.
- 2 Hvis nødvendigt fjernes drypbakkens slange.
- 3 Gør drypbakken ren.
- 4 Sæt drypbakkens slange tilbage på plads.
- 5 Placér drypbakken under maskinen.

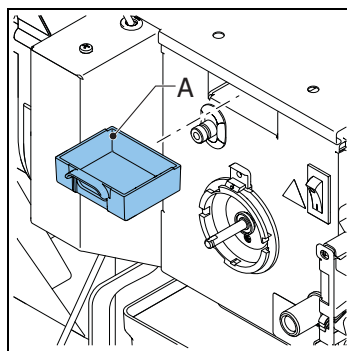


5.2.11 Rengøring af blanderen

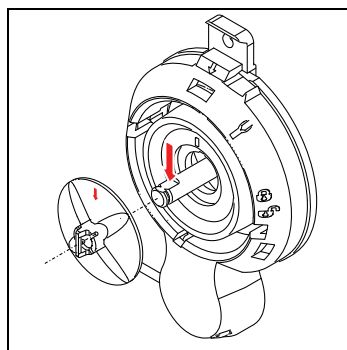
- 1 Vend kanisterens udløb op.
- 2 Fjern udløbsslangen fra blanderen.
- 3 Drej monteringsringen (A) mod uret.
- 4 Fjern blanderens hus (C).
- 5 Fjern blæseren (B) fra blanderen.
- 6 Drej monteringsringen (A) yderligere mod uret.
- 7 Fjern monteringsringen.
- 8 Gør delene rene.



- 9 Fjern pulverbakken (A).
- 10 Gør pulverbakken rent og tør den.
- 11 Sæt pulverbakken tilbage på plads.

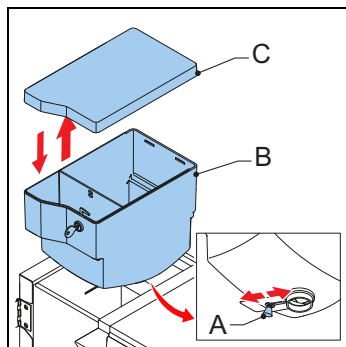


- 12 Sæt monteringsringen tilbage og drej den med uret, til den låses fast.
- 13 Sæt blæseren tilbage på blanderen. Sørg for, at blæseren griber fat i blanderen og låses på plads.
- 14 Sæt blanderhuset tilbage på plads.
- 15 Drej monteringsringen med uret for at blokere blanderen.
- 16 Sæt udløbsslangen tilbage på plads.

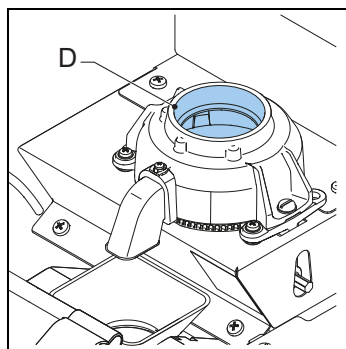


5.2.12 Rengøring af bønnekanister

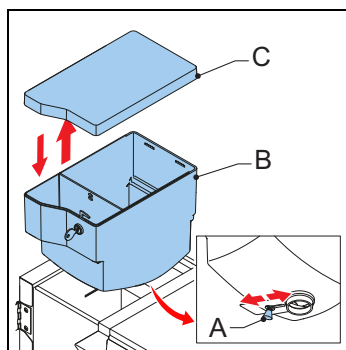
- 1 Luk forsyningen (A) til kværnen.
- 2 Fjern bønnekanisteret (B).
- 3 Fjern afdækningen (C).
- 4 Rens og tør kanisteret.



- 5 Rens kværnen (D) med børsten.

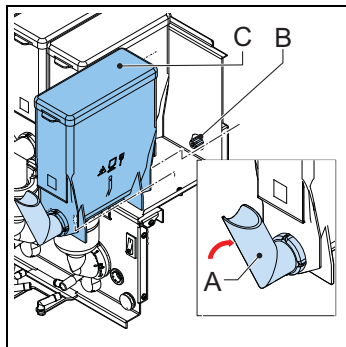


- 6 Sæt bønnekanisteret (B) på plads.
- 7 Sæt afdækningen (C) tilbage på plads.
- 8 Luk op for forsyningen (A) til kværnen.

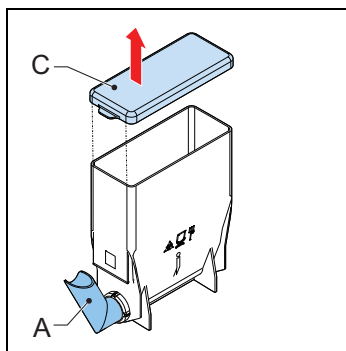


5.2.13 Rengøring af kanistere med instantprodukter

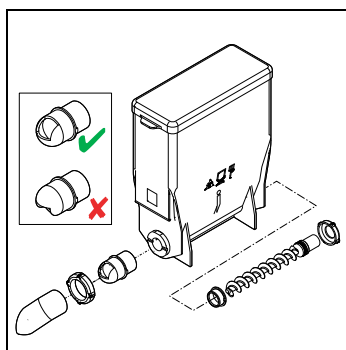
- 1 Luk maskinens dør op.
- 2 Vend kanisterens udløb op (A).
- 3 Løft kanisteren ud af holderen og træk den fri (B).



- 4 Fjern afdækningen (C).

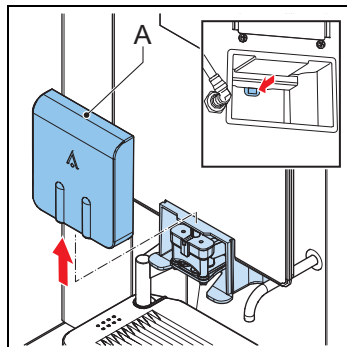


- 5 Gør kanisteren og dens dele rent.
- 6 Tør omhyggeligt delene.
- 7 Sæt afdækningen tilbage på plads.
- 8 Sæt kanisteren i holderen.
- 9 Vend kanisterens udløb ned (A).
- 10 Sørg for, at kanisteren griber fat med stiften korrekt på plads i hullet.
- 11 Luk maskinens dør.

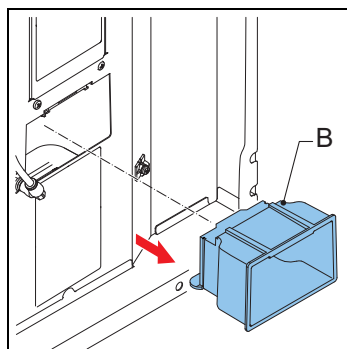


5.2.14 Rengøring af udløb

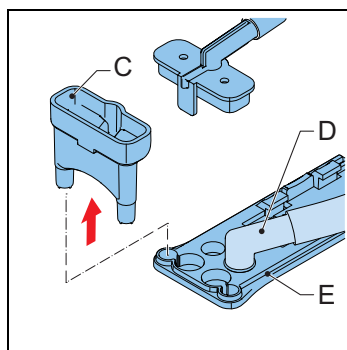
- 1 Luk maskinens dør op.
- 2 Fjern udløbets front (A), mens fligen holdes tilbage på forsiden.



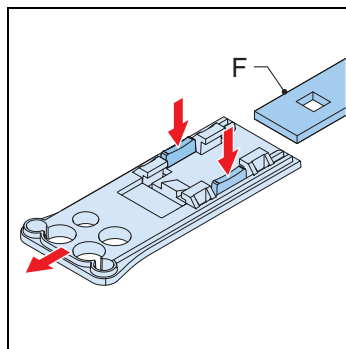
- 3 Fjern udløbets hus (B).
- 4 Rens udløbets hus.
- 5 Sæt udløbets hus tilbage på plads..
- 6 Sæt udløbets front tilbage på plads.



- 7 Fjern splitten (C) og drikudløbet (D) fra den forreste del af udløbsarmen (E).



- 8 Fjern frontstykket fra udløbsarmen (F).
- 9 Gør delene rene.
- 10 Sæt udløbsslangerne tilbage på plads.



6 Problemløsning

6.1 Fejlmeddelelser

Problem	Mulig grund	Afhjælpning
E3 Påfyldningsfejl	Kedlen fyldes op for langsomt.	Kontrollér vandtrykket. Luk helt op for vandhanen på vandforsyningen. Kontrollér, om forsyningsslangen er klemt. Sluk og tænd for maskinen.
E5 Fejl i brygger	Fejl i brygger under start.	Sluk og tænd for maskinen. Kontakt forhandleren eller serviceteknikeren.
E6 Temperatur for høj	Fejl i temperatursensoren.	Kontakt forhandleren eller serviceteknikeren.
E5 Fejl i bryggermotor	Bryggerens motor overbelastet/blokeret.	Fjern bryggeren fra maskinen, gør den ren, og sæt den korrekt tilbage på plads. Sluk og tænd for maskinen. Brug børsten til at rengøre bryggeren. Kontakt forhandleren eller serviceteknikeren.
E8 Mixer 2 fejl	Blander 2 overbelastet/blokeret.	Fjern blanderen fra maskine, gør den rent og sæt den korrekt tilbage på plads. Sluk og tænd for maskinen.
E10 Ventil fejl	Ventil er overbelastet/blokeret.	Kontakt forhandleren eller serviceteknikeren.
E11 Fejl i ingrediensmotor	Ingrediensmotor overbelastet/blokeret.	Gør kanisterne rent. Sluk og tænd for maskinen.
E13 Mixer fejl	Brygger- og blandergruppe overbelastet.	Gør blanderens rotor rent. Sluk og tænd for maskinen.
E14 Prod. fejl	Ingrediensmotorens udløbsgruppe er overbelastet.	Gør kanisterne rent. Sluk og tænd for maskinen.
	Udløbets ventilgruppe er overbelastet.	Kontakt forhandleren eller serviceteknikeren.
E17 MDB-fejl	Der er ingen kommunikation mellem maskinen og MDB betalings-system.	Sluk og tænd for maskinen. Kontakt forhandleren eller serviceteknikeren.
E18 FET fejl i blandergruppe	Brygger- eller blandermotoren er stadig aktive.	Kontakt forhandleren eller serviceteknikeren.
E19 FET udløbsfejl	Ingrediensmotor, ventil eller blæsermotor afbryder ikke.	Kontakt forhandleren eller serviceteknikeren.
E20 Softwarefejl	Softwarefejl.	Sluk og tænd for maskinen. Kontakt forhandleren eller serviceteknikeren.

Problem	Mulig grund	Afhjælpning
E21 Timeout for kedel	Kedlen varmer ikke op.	Kontakt forhandleren eller serviceteknikeren.
E22 Timeout for brygger	Bryggeprocessen varer for længe.	Sluk og tænd for maskinen. Rens eller skyl maskinen. Kontakt forhandleren eller serviceteknikeren.
E23 Fejl i tilløbsventilen	Tilløbsventilen lækker.	Luk for vandhanen. Kontakt forhandleren eller serviceteknikeren.
E24 Fejl i brygger	Fejl i brygger under kaffebrygning.	Sluk og tænd for maskinen. Kontakt forhandleren eller serviceteknikeren.
E25 Fejl i strømningsmåler	Intet vandtryk. Vandtanken er tom (hvis relevant).	Kontrollér vandtrykket. Åbn vandforsyningen. Kontrollér vandslangen. Sluk og tænd for maskinen.
E26 Temperaturer for lav	Fejl i temperatursensoren.	Kontakt forhandleren eller serviceteknikeren.
E27 NTC lukning	Fejl i temperatursensoren.	Kontakt forhandleren eller serviceteknikeren.
E28 ingen NTC	Fejl i temperatursensoren.	Kontakt forhandleren eller serviceteknikeren.

6.2 Meddelelser på display

Problem	Mulig grund	Afhjælpning
Ude af drift Fylder boiler	Kedlen er stadig tom, fyldes ikke op eller fyldes op for langsomt.	Ingen handling er nødvendig.
Ude af drift Varmer boiler	Kedeltemperaturen er for lav, fordi der er brugt for meget vand.	Vent til kedeltemperaturen har nået det korrekte niveau.
Ude af drift Spildbakke fuld	Drypbakken er fuld.	Tøm drypbakken.
Ude af drift Skraldespand fuld	Skraldespand fuld	Tøm skraldespandene.
Ude af drift Skraldespand mangler	Skraldespand mangler.	Sæt skraldespandene på plads.
Ude af drift Åben dør	Døren er åben.	Luk døren, eller brug dørspalten.
Ude af drift standby	Maskinen er i standby.	Fjern standby-tilstanden i konfigurationsmenuen.
Luk døren	Døren er ikke lukket korrekt.	Luk døren.
Rens	Skylleprogrammet er ikke blevet gennemført.	Gennemfør skylleprogrammet. Se 5.2.4.
Servicer boiler	Kedlen skal serviceres.	Kontakt forhandleren eller serviceteknikeren.
Kop sensor venstre fejl	Der er opstået en fejl i venstre kopsensor.	Kontakt forhandleren eller serviceteknikeren.
Kop sensor midten fejl	Der er opstået en fejl i midterste kopsensor.	Kontakt forhandleren eller serviceteknikeren.
Kop sensor højre fejl	Der er opstået en fejl i højre kopsensor.	Kontakt forhandleren eller serviceteknikeren.

6.3 Fejlfunktioner

Problem	Mulig grund	Afhjælpning
Maskinen fungerer ikke.	Sprængt sikring.	Kontrollér sikringerne.
	Maskinen er slukket.	Tænd for maskinen.
	Defekt kabel.	Kontrollér strømkablet.
Maskinen reagerer ikke.	Maskinen er i standby.	Afbyrd standbytilstanden.
Produkterne smager dårligt.	Kanisteren er tom.	Fyld kanisteren.
	Kanisteren er ikke sat korrekt på plads.	Sæt kanisteren på plads.
	Kanisterens udløb er blokeret.	Gør kanisterens udløb rent.
	Kanisterens distributør fungerer ikke.	Kontrollér kanisterens distributør eller gør kanisteren rent.
	Forkert ingrediens.	Brug den korrekte ingrediens.
	Ingrediensen er størknet (klumpet).	Byt ingrediens ud.
	Blanderen er ikke gjort rent.	Gør blanderen rent.
	Ingrediensen er brugt op.	Byt ingrediens ud.
	Kedeltemperaturen er for lav.	Kontakt forhandleren eller serviceteknikeren.
	Ingrediensen er fugtig.	Kontrollér blæsersystemet, og udskift ingrediensen.

ANIMO

Animo B.V.
Dr. A. F. Philipsweg 47
9403 AD Assen
The Netherlands

Tel: +31 (0) 592 376376
Fax: +31 (0) 592 341751
E-mail: info@animo.nl

www.animo.eu

