

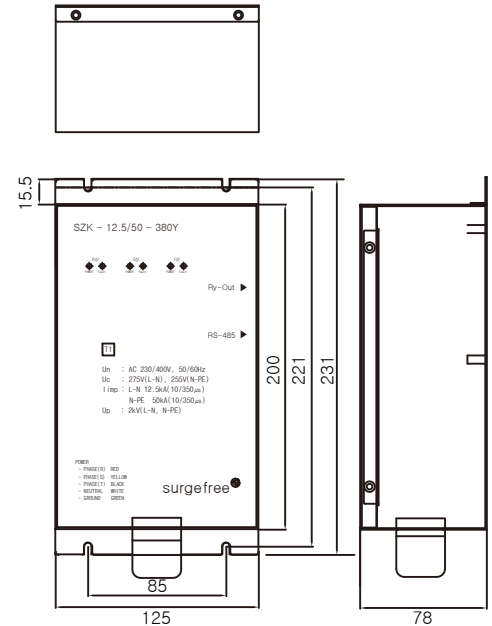
1. 구성 및 사양

1) 제품 구성

- SPD 본체 1EA
- 설치설명서 1EA

2) 제품 사양 및 외형도

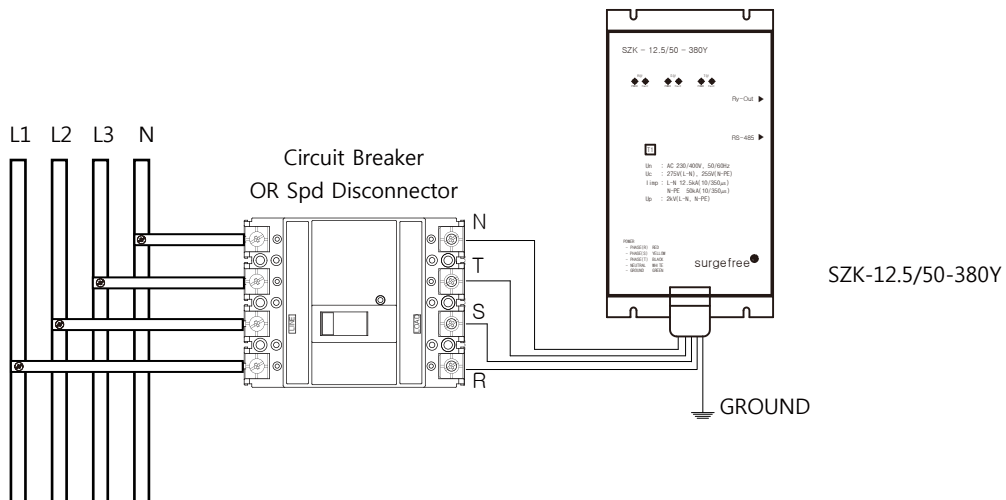
Test according to type as KS C IEC 61643-11	SZK-12.5/50-380Y	
	CLASS I	
Combination type	CT2	
정격전압	Un	230V/400V, 50/60Hz
최대연속사용전압	Uc	L-N: 275V, N-PE: 255V
정격방전전류	In	Test Class I, 12.5kA(L-N)/50kA(N-PE)
전압보호레벨	Up	2.5kV(L-N, N-PE)
동작시간	tA	< 25ns
IP 보호등급	IP20	
설치장소	옥내설치(분전함 내부)	
포트 수	1 포트	
장착 방식	스크류 고정방식	
분리기 동작 식별	내부 분리기 동작시 전면부 적색 LED 점등	
교체 표시	전면부 적색 LED점등시 SPD 교체	
설치 시스템	TN, TT	
온도 범위	-40 °C ~ 70 °C	
습도 범위	5 % ~ 100 %	
속류차단정격	I _{fi}	100A
누설전류	I _{PE}	1mA
보호모드	L-N, N-PE	



3. 주의사항

- 1) 선로에 내전압측정 또는 절연저항측정 등의 시험을 할 경우에는 서지보호기를 반드시 선로로부터 분리하여야 합니다. 서지보호기를 연결한 채로 내전압 또는 절연저항, 기타 가압시험을 실시하면 서지보호기 고장의 원인이 됩니다.
- 2) 서지보호기를 임의로 분해하여 수리, 개조할 경우 고장 및 오동작의 원인이 됩니다.

4. 설치방법



본 제품은 분전반 내부의 3상 4선식 분기차단기의 부하측 단자 또는 보호하고자 하는 설비 전단에 SPD분리기를 설치하고 위의 그림과 같이 결선합니다.

2. 설치

1) 현장준비

- (1) 계통의 전압을 확인 하고 서지보호기를 준비합니다.
- (2) 계통의 접지방식을 확인하고, 모든접지는 관련규정에 맞아야 하며, 접지가 좋지 않으면 서지보호기의 제기능을 발휘할 수 없습니다.

* 사용목적에 따라 접지를 연결하지 않고 비접지로도 사용가능 합니다.

2) 설치위치

- (1) 전력인입구에 설치할 경우 서지보호기는 메인 차단기에 가까운 분기차단기 부하측에 설치하며, 이 위치에 설치가 불가능하면 가장 가까운 차단기 부하측에 설치합니다.
- (2) 분전반에 설치할 경우 서지보호기는 분전반 메인 차단기에 가장 가까운 분기차단기의 부하측에 설치한다. 이 위치에 설치가 불가하면 가장 가까운 다음 차단기 부하측에 설치합니다.
- (3) 서지보호기와 차단기 사이의 접속케이블의 길이는 가능한 최소화하며, 가장 좋은 성능을 얻기 위해서는 케이블 길이를 50cm이하로 합니다.

3) 작업순서

- (1) 멀티테스터로 계통의 전압을 확인 후 전원을 차단합니다.
- (2) 과전류 차단기는 공급전원을 고려하여 선정하며 30A 이상으로 선정 (차단기는 단상의 경우 15A이상, 3상이 경우 30A이상으로 사용)
- (3) 서지보호기를 보호하고자 하는 대상 부근에 설치합니다.
- (4) 서지보호기의 연결케이블을 적당한 길이로 자른후 단자처리를 합니다.
- (5) 서지보호기의 단자를 차단기의 부하측에 접속합니다.
- (6) 모든 접속부를 점검한 후 전원을 투입합니다.
- (7) 전원표시장치(녹색 LED)가 모두 점등 되어 있고, 고장표시장치(적색 LED)가 모두 미점등되어 있는지 확인합니다.

4) 주의사항

- (1) 서지보호기의 품질보증 기간은 구입일로 부터 3년입니다.
- (2) 서지보호기를 설치한 후 작동이 불량하거나 서지보호기 관련 문의사항이 있으시면 본사의 A/S센터에 연락하여 주십시오.

* 본사 및 A/S센터 : 02-2632-9867

5) A/S 안내

- (1) A/S 기준
 - a. 제품의 교환 및 환불
 - 구입일 후 10일 이내에 정상적인 사용상태에서 발생한 성능 및 기능상의 하자로 인해 수리가 필요할때.
 - b. 무상 A/S
 - 정상적인 사용상태에서 발생한 성능 및 기능상의 하자 (제품보증기간 이내)
 - c. 유상 A/S
 - 소비자 취급부주의로 인하여 발생한 고장시
 - 소비자가 임의로 수리하여 발생한 고장시
- (2) A/S 문의 및 상담
 - a. 써지프리 홈페이지(www.surgefree.co.kr) 문의
 - b. 당사 전화, E-mail, Fax등으로 문의
 - c. A/S 상담후 A/S 대상 서지보호기를 써지프리 A/S센터로 발송

(주)써지프리

서울특별시 강서구 강서로 466 우리벤처타운 904호

Tel : 02-2632-9867

Fax : 02-2632-9868

E-mail : surgefree@surgefree.co.kr

인터넷 홈페이지 : www.surgefree.co.kr

surgefree

제 품 보 증 서

제 품 명 : _____

구 입 일 : _____ 년 _____ 월 _____ 일

고 객 명 : _____

구 입 처 : _____

보증기간 : _____

- 1) 써지프리의 제품을 구매하여 주셔서 진심으로 감사드립니다.
- 2) 서지보호기의 무상보증기간은 구매일로부터 3년입니다.
- 3) 제품을 임의로 수리 및 변경을 하면 A/S가 불가능 할수도 있습니다.