

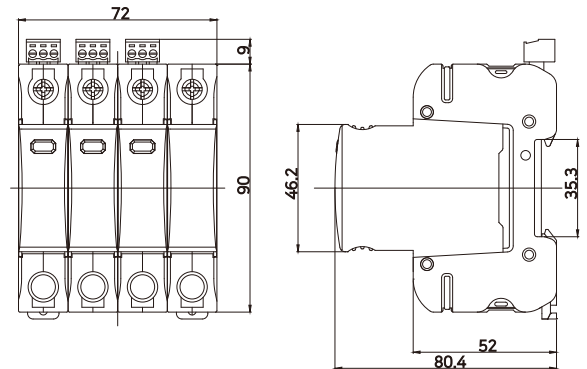
1. 구성 및 사양

1) 제품 구성

- SPD 본체 1EA
- 설치설명서 1EA

2) 제품 사양 및 외형도

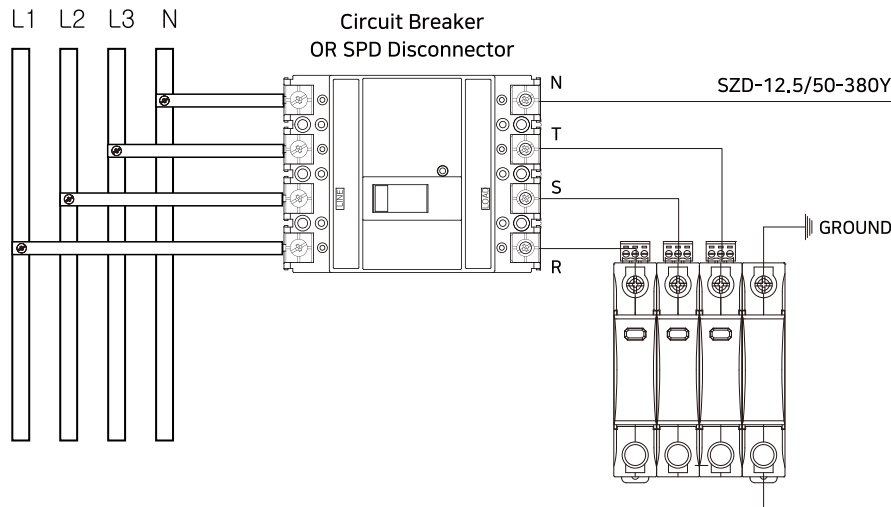
Test according to type as KS C IEC 61643-11	SZD 12.5/50-380Y	
	CLASS I	
Combination type	CT2	
정격전압	Un	230/400V, 50/60Hz
최대연속사용전압	Uc	L-N: 275V, N-PE: 255V
정격방전전류	In	Test Class I, 12.5kA(L-N)/50kA(N-PE)
전압보호레벨	Up	1.5kV(L-N, N-PE)
동작시간	tA	< 25ns
IP 보호등급	IP20	
설치장소	옥내설치(분전함 내부)	
포트 수	1 포트	
장착 방식	Din rail 고정방식	
분리기 동작 식별	내부 분리기 동작시 표시창이 적색으로 변함	
교체 표시	전면부 표시창이 적색일 경우 SPD 교체	
설치 시스템	TN, TT	
온도 범위	-40 °C ~ 80 °C	
습도 범위	5 % ~ 95 %	
속류차단정격	Ifi	100A
누설전류	IPE	1mA
보호모드	L-N, N-PE	



2. 주의사항

- 1) 선로에 내전압측정 또는 절연저항측정 등의 시험을 할 경우에는 서지보호기를 반드시 선로로부터 분리하여야 합니다. 서지보호기를 연결한 채로 내전압 또는 절연저항, 기타 가압시험을 실시하면 서지보호기 고장의 원인이 됩니다.
- 2) 서지보호기를 임의로 분해하여 수리, 개조할 경우 고장 및 오동작의 원인이 됩니다.

3. 설치방법



본 제품은 분전반 내부의 3상4선의 분기차단기의 부하측 단자 또는 보호하고자 하는 설비 전단에 SPD분리기를 설치하고 위의 그림과 같이 결선합니다(전원의 R, S, T에 SPD의 L1, L2, L3를 케이블을 이용하여 연결하고, NEUTRAL과 SPD의 N을 케이블로 연결한다).

4. 설치

1) 현장준비

- (1) 계통의 전압을 확인 하고 서지보호기를 준비합니다.
- (2) 계통의 접지방식을 확인하고, 모든접지는 관련규정에 맞아야 하며, 접지가 좋지 않으면 서지보호기의 제기능을 발휘할 수 없습니다.

* 사용목적에 따라 접지를 연결하지 않고 비접지로도 사용가능 합니다.

2) 설치위치

- (1) 전력인입구에 설치할 경우 서지보호기는 메인 차단기에 가까운 분기차단기 부하측에 설치하며, 이 위치에 설치가 불가능하면 가장 가까운 차단기 부하측에 설치합니다.
- (2) 분전반에 설치할 경우 서지보호기는 분전반 메인 차단기에 가장 가까운 분기차단기의 부하측에 설치한다. 이 위치에 설치가 불가하면 가장 가까운 다음 차단기 부하측에 설치합니다.
- (3) 서지보호기와 차단기 사이의 접속케이블의 길이는 가능한 최소화하며, 가장 좋은 성능을 얻기 위해서는 케이블 길이를 50cm이하로 합니다.

3) 작업순서

- (1) 멀티테스터로 계통의 전압을 확인 후 전원을 차단합니다.
- (2) 과전류 차단기는 공급전원을 고려하여 선정하며 30A 이상으로 선정 (차단기는 단상의 경우 15A이상, 3상이 경우 30A이상으로 사용)
- (3) 서지보호기를 보호하고자 하는 대상 부근에 설치합니다.
- (4) 서지보호기의 연결케이블을 적당한 길이로 자른후 단자처리를 합니다.
- (5) 서지보호기의 단자를 차단기의 부하측에 접속합니다.
- (6) 모든 접속부를 점검한 후 전원을 투입합니다.
- (7) 전원표시장치(녹색 LED)가 모두 점등 되어 있고, 고장표시장치(적색 LED)가 모두 미점등되어 있는지 확인합니다.

4) 주의사항

- (1) 서지보호기의 품질보증 기간은 구입일로 부터 2년입니다.
- (2) 서지보호기를 설치한 후 작동이 불량하거나 서지보호기 관련 문의사항이 있으시면 본사의 A/S센터에 연락하여 주십시오.

* 본사 및 A/S센터 : 02-2632-9867

5) A/S 안내

- (1) A/S 기준
 - a. 제품의 교환 및 환불
 - 구입일 후 10일 이내에 정상적인 사용상태에서 발생한 성능 및 기능상의 하자로 인해 수리가 필요할때.
 - b. 무상 A/S
 - 정상적인 사용상태에서 발생한 성능 및 기능상의 하자 (제품보증기간 이내)
 - c. 유상 A/S
 - 소비자 취급부주의로 인하여 발생한 고장시
 - 소비자가 임의로 수리하여 발생한 고장시
- (2) A/S 문의 및 상담
 - a. 써지프리 홈페이지(www.surgefree.co.kr) 문의
 - b. 당사 전화, E-mail, Fax등으로 문의
 - c. A/S 상담후 A/S 대상 서지보호기를 써지프리 A/S센터로 발송

(주)써지프리

서울특별시 강서구 강서로 466 우리벤처타운 904호

Tel : 02-2632-9867

Fax : 02-2632-9868

E-mail : surgefree@surgefree.co.kr

인터넷 홈페이지 : www.surgefree.co.kr

surgefree

제 품 보 증 서

제 품 명 :

구 입 일 : 년 월 일

고 객 명 :

구 입 처 :

보증기간 :

- 1) 써지프리의 제품을 구매하여 주셔서 진심으로 감사드립니다.
- 2) 서지보호기의 무상보증기간은 구매일로부터 2년입니다.
- 3) 제품을 임의로 수리 및 변경을 하면 A/S가 불가능 할수도 있습니다.