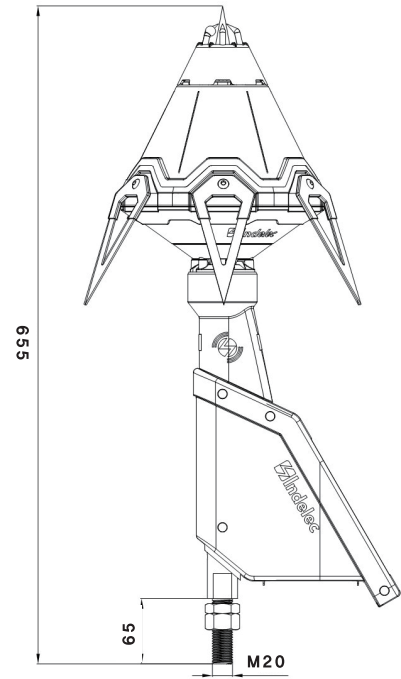
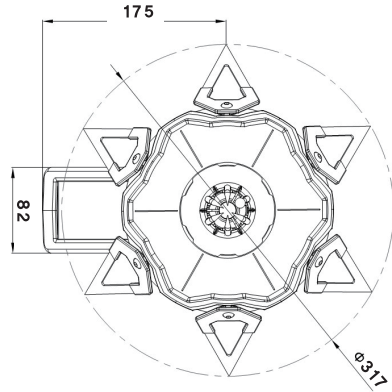


Prevectron 3 S60 Connect - ESE Air Terminal



- IoT 기술로 피뢰침 원격 연결 지원
- 믿을 수 있는 낙뢰보호 시스템
- 특허받은 OptiMax 기술력으로 최적화된 성능

기술 데이터

제품		Prevectron 3 S60 Connect - ESE Air Terminal
기본 사양 및 제원		Prevectron 3 ESE
선행방전효과	ΔT	60 μ s
응답시간 표준편차	δ	$\delta_{PDA} < 0.44 \delta_{PTS}$
뇌격 전류 (10/350 μ s)	I_{imp}	100kA
최대 뇌격 전류	I_{max}	230kA
하향 리더 감지		전기장 기술기의 지속적 측정($\Delta E/\Delta t$)
상향 스트리머 조건		특허받은 OPTIMAX 기술로 최적화
상향 스트리머 방출		고전압 임펄스에 의한 스파크 발생
내부 회로		6개의 독립적이고 동기화된 모듈
주 도체		200mm ² - 구리 (니켈 도금)
금속 재질		스테인리스스틸 316, 전자파 차폐
유지 관리		교체 가능한 모듈
기본 사양 및 제원		Prevectron 3 Connect Module
원격 정보		www.indelec-connect.com를 통한 상태 확인 - ESE 피뢰침 상태 / 배터리 정보 / GSM 신호 퀄리티
통신		GSM/GPRS 쿼드 밴드 호환 2G 이상
전원		고성능 LiFePO ₄ 배터리 3200mAh - 3.2V
충전 방식		태양광 패널
낙뢰 카운터		Integrated Type 1 낙뢰 카운터 / 특허받은 비접촉식 카운팅 기술 $I_{imp\ min} = 2kA$ $I_{imp\ max} = 100kA$
모듈 주 도체		200mm ² - 구리 (니켈 도금)
모듈/Prevectron 3 간 연결		Fast Connect Technology 플러그인 시스템
유지 관리		배터리 교체 키트
온도		-15 °C ~ + 55 °C
습도		0% ~ 100% RH
고도		해발 4,000m 이하
방수 방진 등급		IP 54
인하도선 클램프		클램프 포함