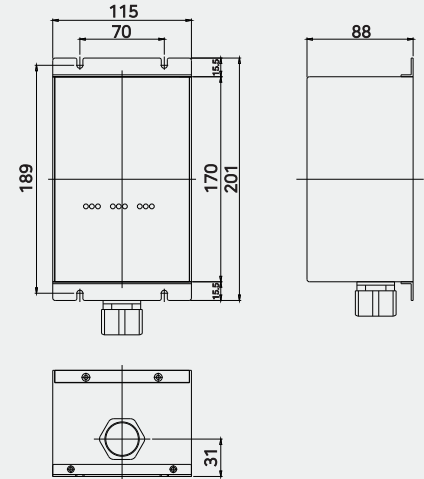


● SZQ-12.5/50-380YA 기술데이터 (KS C IEC 61643-11)

Model		SZQ-12.5/50-380YA 
전기적 특성		3P4W
최대 연속 사용 전압	Uc	275V
임펄스 방전 전류 (10/350μs)	Iimp (L-PE), (L-N/N-PE)	12.5/50kA
공칭 방전 전류 (8/20μs)	In (L-PE), (L-N/N-PE)	12.5/50kA
전압 보호 레벨	Up	<1.5kV
응답 시간	tA (L-PE), (L-N/N-PE)	<25ns/100ns
정격 단락 전류	ISCCR (L-PE), (L-N)	25kA
기계적 특성		
열보호		Yes
온도범위		-40°C~+80°C
설치 방법		4XM4 Bolt
외함 보호등급		IP20
외함 재질		Steel 1.6mm
교체 표시		Red LED (ON)
원격감시점점		Yes
접속도체단면적		L/N : 10mm ² , PE : 16mm ²

● 외형도



● 설치도

