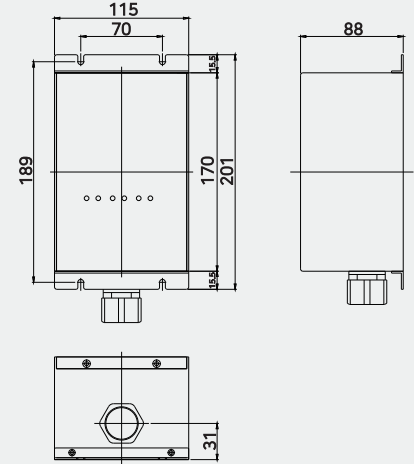


● SZQ-12.5/50-220SA 기술데이터 (KS C IEC 61643-11)

| Model | | SZQ-12.5/50-220SA  |
|----------------------|-------------------------|---|
| 전기적 특성 | | 1P2W |
| 최대 연속 사용 전압 | Uc | 275V |
| 임펄스 방전 전류 (10/350μs) | Iimp (L-PE), (L-N/N-PE) | 12.5/50kA |
| 공칭 방전 전류 (8/20μs) | In (L-PE), (L-N/N-PE) | 12.5/50kA |
| 전압 보호 레벨 | Up | <1.5kV |
| 응답 시간 | tA (L-PE), (L-N/N-PE) | <25ns/100ns |
| 정격 단락 전류 | ISCCR (L-PE), (L-N) | 25kA |
| 기계적 특성 | | |
| 열보호 | | Yes |
| 온도범위 | | -40°C~+80°C |
| 설치 방법 | | 4XM4 Bolt |
| 외함 보호등급 | | IP20 |
| 외함 재질 | | Steel 1.6mm |
| 교체 표시 | | Red LED (ON) |
| 원격감시점점 | | Yes |
| 접속도체단면적 | | L/N : 10mm ² , PE : 16mm ² |

● 외형도



● 설치도

