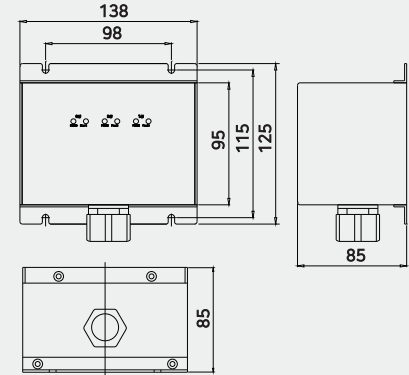


● SZK-080-220S 기술데이터

Model		SZK-080-220S
전기적 특성		1P2W
최대 연속 사용 전압	Uc	320V
공칭 방전 전류 (8/20μs)	In (L-N/N-PE)	40kA
최대 방전 전류 (8/20μs)	I _{max} (L-N/N-PE)	80kA
전압 보호 레벨	Up	<3kV
	Up (N-PE)	<3kV
응답 시간	tA (L-N/N-PE)	<25ns/100ns
정격 단락 전류	ISCCR (L-N)	100kA
기계적 특성		
열보호		Yes
온도범위		-40°C~+80°C
설치 방법		4XM4 Bolt
외함 보호등급		IP20
외함 재질		Steel 1.6mm
교체 표시		Red LED (ON)
원격감시접점		Yes (Option)
접속도체단면적		L/N : 6mm ² , PE : 10mm ²

● 외형도



● 설치도

