
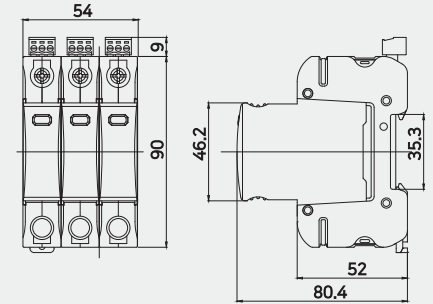


● SZD-12.5-440D 기술데이터 (KS C IEC 61643-11)

Model		SZD-12.5-440D 
전기적 특성		3P3W
최대 연속 사용 전압	Uc	275V
임펄스 방전 전류 (10/350μs)	Iimp (L-PE)	12.5kA
공칭 방전 전류 (8/20μs)	In (L-PE)	12.5kA
전압 보호 레벨	Up	<1.5kV
응답 시간	tA (L-PE)	<25ns
정격 단락 전류	ISCCR (L-PE)	25kA
기계적 특성		
열보호		Yes
온도범위		-40°C~+80°C
설치 방법		DIN rail 35mm
외함 보호등급		IP20
외함 재질		Thermoplastic ; extinguishing degree UL 94 V-0
교체 표시		Green (Normal) / Red (Fail)
원격감시접점		Yes (Option)
접점 정격		AC 250V/1A

● 외형도



● 설치도

