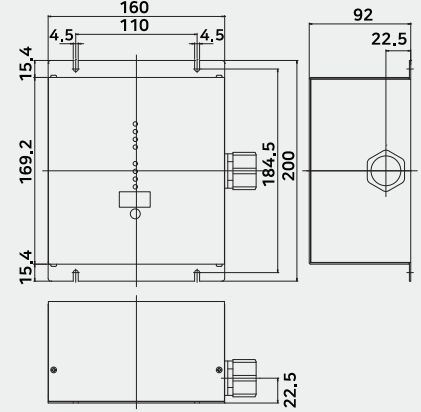


SZ160-380Y 기술데이터

Model		SZ160-380Y
전기적 특성		3P4W
최대 연속 사용 전압	Uc	320V
임펄스 방전 전류 (10/350μs)	Iimp (L/N-PE)	15kA
공칭 방전 전류 (8/20μs)	In (L/N-PE)	15kA
최대 방전 전류 (8/20μs)	I _{max} (L/N-PE)	160kA
전압 보호 레벨	Up	<2kV
응답 시간	t _A (L/N-PE)	<25ns
정격 단락 전류	ISCCR (L-N)	100kA
기계적 특성		
열보호		Yes
온도범위		-40°C~+80°C
설치 방법		4XM4 Bolt
외함 보호등급		IP20
외함 재질		Steel 1.2mm
교체 표시		Red LED (ON)
원격감시접점		Yes (Option)
접점 정격		AC 250V/1A, 125V/2A
접속도체단면적		L/N : 10mm ² , PE : 16mm ²

외형도



설치도

