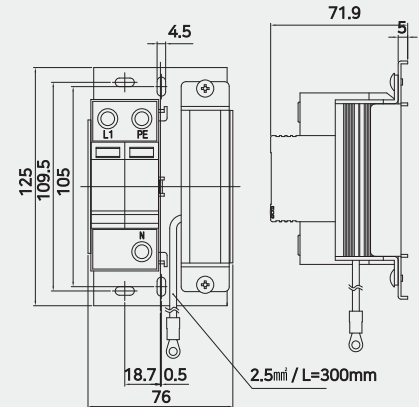


STCC-2C 기술데이터

Model	STCC-2C	
전기적 특성 (전원용) ⚡		
최대 연속 사용 전압	Uc	AC 275V(L-N) / AC 255V(N-PE)
최대 방전 전류 (8/20μs)	I _{max}	40kA
전압 보호 레벨	U _p	<1.5kV
응답 시간	t _A	<25ns(L-N) / <100ns(N-PE)
교체 표시		Power(Green)/ Fault(Red)
전기적 특성 (통신용)		
최대 연속 사용 전압	Uc	DC 28.8V
정격 전류	I _L	0.5A
서지 용량		20kA
전압 보호 레벨	U _p	≤100V
전송 속도		155Mbps
응답 시간	t _A	<1ns
기계적 특성		
온도범위		-40°C~+80°C
외함 보호등급		IP20
설치 방법		4XM4 Bolt
외함 재질		전원용 : Thermoplastic; extinguishing degree UL94 V-0
		통신용 : Thermoplastic ; extinguishing degree UL 94 V-0 + Steel
접속도체단면적		전원용 : >6mm ² / 통신용 : utp, ftp, stp cable

외형도



설치도

