
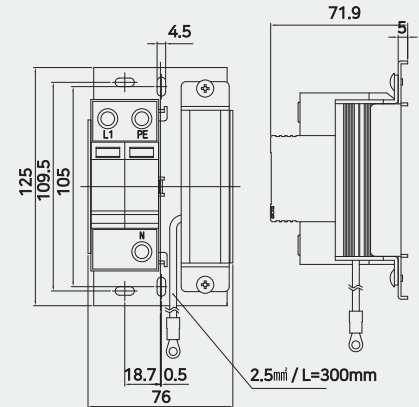


## STCC-2CP 기술데이터

Model	STCC-2CP	
<b>전기적 특성 (전원용) </b>		
최대 연속 사용 전압	Uc	AC 275V(L-N) / AC 255V(N-PE)
최대 방전 전류 (8/20 $\mu$ s)	I <sub>max</sub>	40kA
전압 보호 레벨	Up	<1.5kV
응답 시간	t <sub>A</sub>	<25ns(L-N) / <100ns(N-PE)
교체 표시		Power(Green)/ Fault(Red)
<b>전기적 특성 (통신용)</b>		
최대 연속 사용 전압	Uc	DC 50V
정격 전류	I <sub>L</sub>	1A
서지 용량		20kA
전압 보호 레벨	Up	≤300V
전송 속도		<250MHz (Class E)
응답 시간	t <sub>A</sub>	<1ns
<b>기계적 특성</b>		
온도범위		-40°C~+80°C
외함 보호등급		IP20
설치 방법		4XM4 Bolt
외함 재질	전원용 : Thermoplastic; extinguishing degree UL94 V-0	
	통신용 : Thermoplastic ; extinguishing degree UL 94 V-0 + Steel	
접속도체단면적	전원용 : >6mm <sup>2</sup> / 통신용 : utp, ftp, stp cable	

## 외형도



## 설치도

