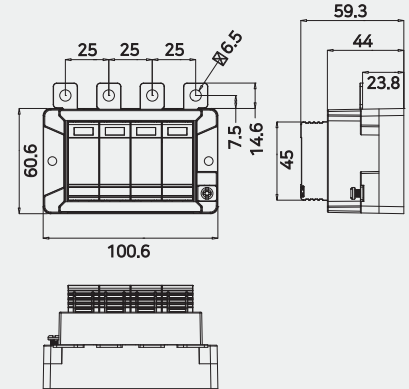


## SD040-380Y 기술데이터 (KS C IEC 61643-11)

Model		SD040-380Y 
전기적 특성		3P4W
최대 연속 사용 전압	Uc	275V
공칭 방전 전류 (8/20μs)	In (L-N/N-PE)	20kA
최대 방전 전류 (8/20μs)	I <sub>max</sub> (L-N/N-PE)	40kA
전압 보호 레벨	Up	<1.5kV
	Up (N-PE)	<1.5kV
응답 시간	tA (L-N/N-PE)	<25ns/100ns
기계적 특성		
열보호		Yes
온도범위		-40°C~+80°C
설치 방법		M4 Bolt
외함 보호등급		IP20
외함 재질		Thermoplastic ; extinguishing degree UL 94 V-0
교체 표시		Green (Normal) / Red (Fail)
원격감시접점		-
접지도체단면적		≤16 mm <sup>2</sup>

## 외형도



## 설치도

