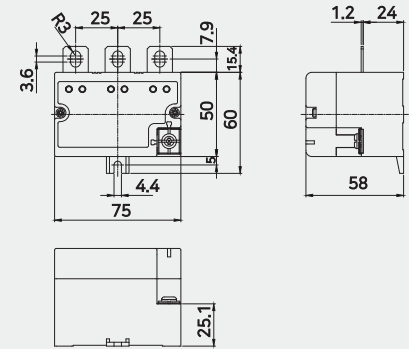


SC040-440D2 기술데이터 (KS C IEC 61643-11)

Model		SC040-440D2 
전기적 특성		3P3W
최대 연속 사용 전압	Uc	320V
공칭 방전 전류 (8/20μs)	In (L-N/N-PE)	20kA
최대 방전 전류 (8/20μs)	I _{max} (L-N/N-PE)	40kA
전압 보호 레벨	Up	<2kV
	Up (N-PE)	-
응답 시간	tA (L-N/N-PE)	<25ns
정격 단락 전류	ISCCR (L-N)	100kA
기계적 특성		
열보호		Yes
온도범위		-40°C~+80°C
설치 방법		M4 Bolt
외함 보호등급		IP20
외함 재질		Thermoplastic ; extinguishing degree UL 94 V-0
교체 표시		Red LED (ON)
원격감시접점		-
접지도체단면적		≥6mm ²

외형도



설치도

