

특징

전산실, 종합사령실, 신호기계실, DCS 등의 시스템과 장비들은 하루 24시간, 365일 끊임없이 그 기능을 안정적으로 유지하여야 한다. 그렇기 때문에 전원설비는 신뢰성이 높고, 외부에서 유입되는 Surge 및 낙뢰에너지로 등 전기품질 저하를 고려한 전원공급을 요구하고 있다.

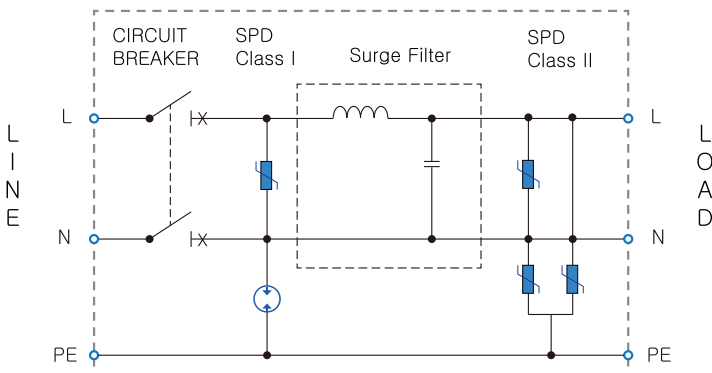
PQP는 서지보호기 Class I, II 및 노이즈 필터를 내장하고 있어서 전원계통으로 유입되는 서지로부터 설비를 보호하고, 전기품질을 저하시키는 노이즈를 제거해 주므로 외부 전원계통의 장애로부터 안정된 전원을 장비로 공급할 수 있게 해준다.

출력단에 부하별 차단기가 개별적으로 설치되어 단락 및 지락시에도 PQP 판넬내 다른부하에 영향을 주지 않도록 Isolation화 되어있으며, 내부의 출력 단자와는 별도로 외부에 밀폐형 전원콘센트를 취부하여 사용자가 보다 쉽게 연결할 수 있도록 하였다. 따라서 데이터 센터의 전원인입부에 PQP를 설치하면 전력품질에 민감한 디지털 장비의 오동작, 파손 등의 피해를 근본적으로 방지할 수 있다.

기술데이터

제품 #		PQP-S220-20	PQP-S220-30	PQP-S220-50
전기적 특성				
공칭 시스템 전압	U _o	220V ~ 240V AC, 50/60Hz		
최대 부하 전류	I _L	20A	30A	50A
임펄스 전류 (10/350μs)	I _{imp}	12.5kA	25kA	
최대 방전 전류 (8/20μs)	I _{max}	40kA	80kA	
전압 보호 레벨 12.5 / 50kA (8/20μs)	U _p	<1.3kV	<1.2kV	
전압 보호 레벨 40 / 80kA (8/20μs)	U _p	< 1.5kV		
동작 시간	t _A	< 25ns		
노이즈 감쇄				
공통 모드 (0.1 ~ 1MHz)		min. 20dB		min. 30dB
공통 모드 (1 ~ 30MHz)		min. 30dB		min. 40dB
정상 모드 (0.1 ~ 30 MHz)		min. 40dB		min. 40dB
기계적 특성				
작동 온도		-40°C~+80°C		
외함		Steel		
설치		Wall mount		
치수 (W x H x D)		600 x 600 x 200 mm		

내부구성



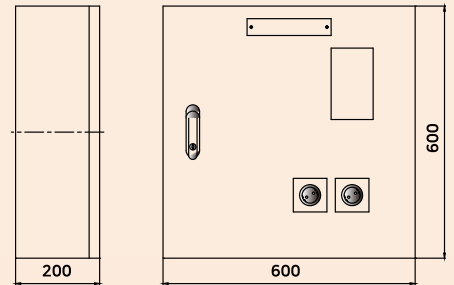
PQP-S220-20



PQP 내부



외형도



Ordering Code

PQP-□□□-□□-□□-□□
A B C D

A : Rated voltage	B : Max. Load current
S110	20 : 20A
S220	30 : 30A
	40 : 40A
C : I_{imp} (10/350)	D : I_{max} (8/20)
12 : 12.5kA	40 : 40kA
25 : 25kA	80 : 80kA