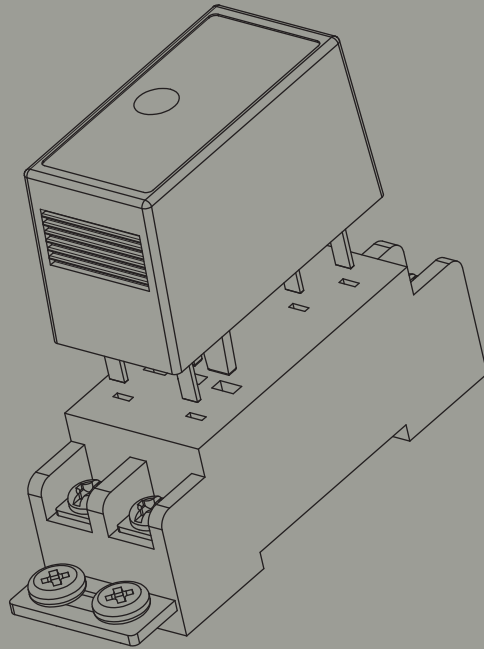


SPD for signal line use(SLX Series)

SURGE FREE

SURGE PROTECTION &
POWER CONDITIONING

INSTALLATION & OPERATING MANUAL



1 INSTALLATION & OPERATING MANUAL GENERAL

1. SLX-S

- SLX-S series는 4~20mA DC라인과 펄스신호장치에 유입되는 뇌서지를 흡수하여, 전자부품의 손상을 방지한다.
- SLX-S series는 회로단락상태에서 보호대상이 손상되지 않도록 설계되었다.
- 매 폐회로마다 계측기기와 판발의 기기 모두 보호하기 위해서는 2개의 SLX-S series가 필요하다.

2. SLX-RTD

- SLX-RTD는 저항온도측정기(RTD: Resistance temperature detector)전용 서지보호기로, RTD 선로에 유입된 서지로 인한 손상으로 부터 RTD 장비를 보호한다.
- 일부의 네트워크 장비는 서지를 흡수하는 정밀한 10Ω의 권선저항을 포함하고 있다.

3. SLX-TC

- SLX-TC series는 열전대(TC: Thermocouple) 전용 서지보호기로, 온도 송신기 또는 열전대와 케이블의 양단 컨트롤러에 침입하는 서지를 흡수한다.
- SLX-TC series는 20Ω의 내부저항을 가지며, 송신기 입력 회로에 침입하는 서지를 방지한다.

4. SLX-PM

- SLX-PM series는 전위차계(PM: Potentiometer)용 서지보호기로, 전위차계와 송신기 사이의 케이블로 침입하는 서지를 흡수한다.
- 수위센서, 밸브 위치 표시기 등에 적용하기 쉽다.
- 기본적으로 서지에너지를 흡수하는 10Ω의 정밀한 권선저항을 포함하고 있다.
- 전위차계와 송신기는 일부 영점과 경간의 조정이 필요하다.

5. SLX-TM

- SLX-TM series는 원격계측기(TM: Telemeter)용 서지보호기로, 특수 통신회선을 통해서 유입되는 서지로부터 KT 선로의 원격계측기를 보호한다.
- SLX-TM series는 오디오 신호 대역을 사용하는 컴퓨터 모뎀과 원격계측기에 적용 가능하다.

6. 설치전 준비물

- 드라이버(+,-), 니퍼, 전동드릴, 멀티미터, 열수축튜브
- 터미널(케이블 단말처리), 보안경

2 INSTALLATION & OPERATING MANUAL SPECIFICATION

Series		SLX-S	SLX-RTD	SLX-TC	SLX-PM	SLX-TM
Model		SLX-24S	SLX-RTD2	SLX-TC1	SLX-PM2	SLX-TM2
Nominal voltage	U_N	24V	3V	7.5V	7.5V	12V
Max. continuous operating voltage	U_C	28.8V	10V	14V	16V	14V
Nominal current	I_N	500mA	100mA	100mA	100mA	100mA
Series impedance per line		1~2Ω	10Ω±0.1%	20Ω	20Ω	
Parasitic capacitance	C	1.5nF				
Max. discharge current(8/20)	I_{max}	10kA	10kA	10kA	10kA	10kA
Nominal discharge current(8/20)	I_N	5kA	5kA	5kA	5kA	5kA
Lightning impulse current(10/350)	I_{imp}	3kA				
Voltage protection level In(8/20)	U_P	100V	25V	16V	25V	18V
Voltage protection level 1kV/μs	U_P		18V			16V
Response time	t_A	< 25ns	< 25ns	< 25ns	< 25ns	< 25ns
Transmission speeds		min 10MBit/s	min 10MBit/s	min 10MBit/s	min 10MBit/s	min 10MBit/s
Selection size of connection conductor		2~4mm ²	2~4mm ²	2~4mm ²	2~4mm ²	1.5mm ²
Operating temperature range		-40℃~80℃	-40℃~80℃	-40℃~80℃	-40℃~80℃	-40℃~80℃
Outcase protection rate		IP 20	IP 20	IP 20	IP 20	IP 20
Institution		DIN rail 35mm	DIN rail 35mm	DIN rail 35mm	DIN rail 35mm	DIN rail 35mm
Material of out box		Nylon 66	Nylon 66	Nylon 66	Nylon 66	Nylon 66

3 INSTALLATION & OPERATING MANUAL FEATURE

어느 장소에도 설치할 수 있는 컴팩트한 구조로 플러그인 터미널블록의 설치시 최소공간만 필요하다. 장비의 신호에 영향을 끼치지 않고 서지만을 흡수한다. SPD를 분리하여도 신호 전달에 장애가 없다.

4 INSTALLATION & OPERATING MANUAL BLOCK DIAGRAM

