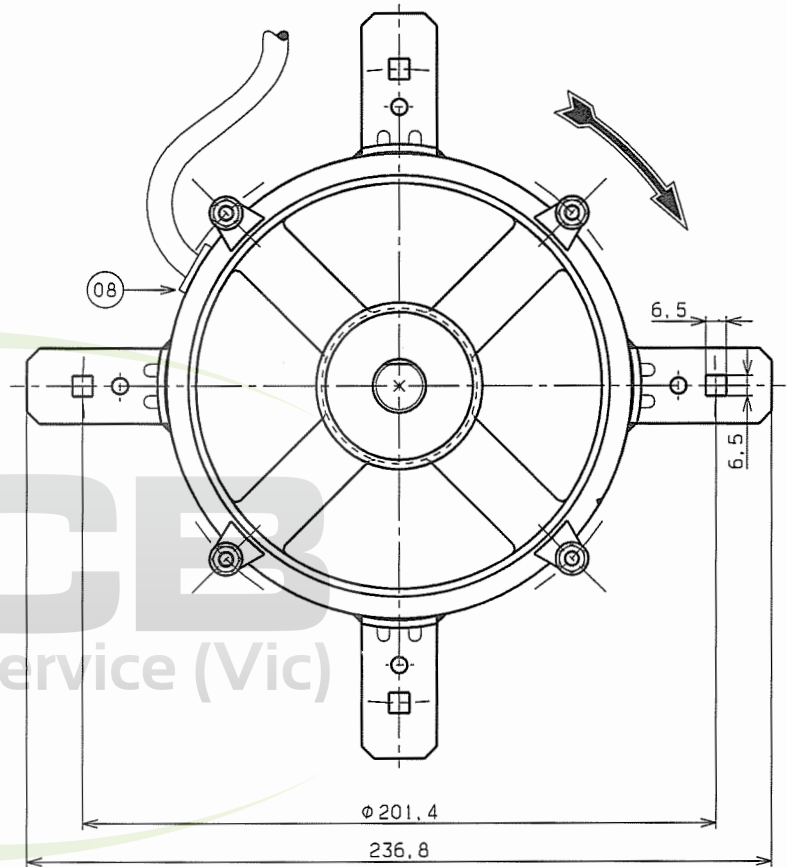
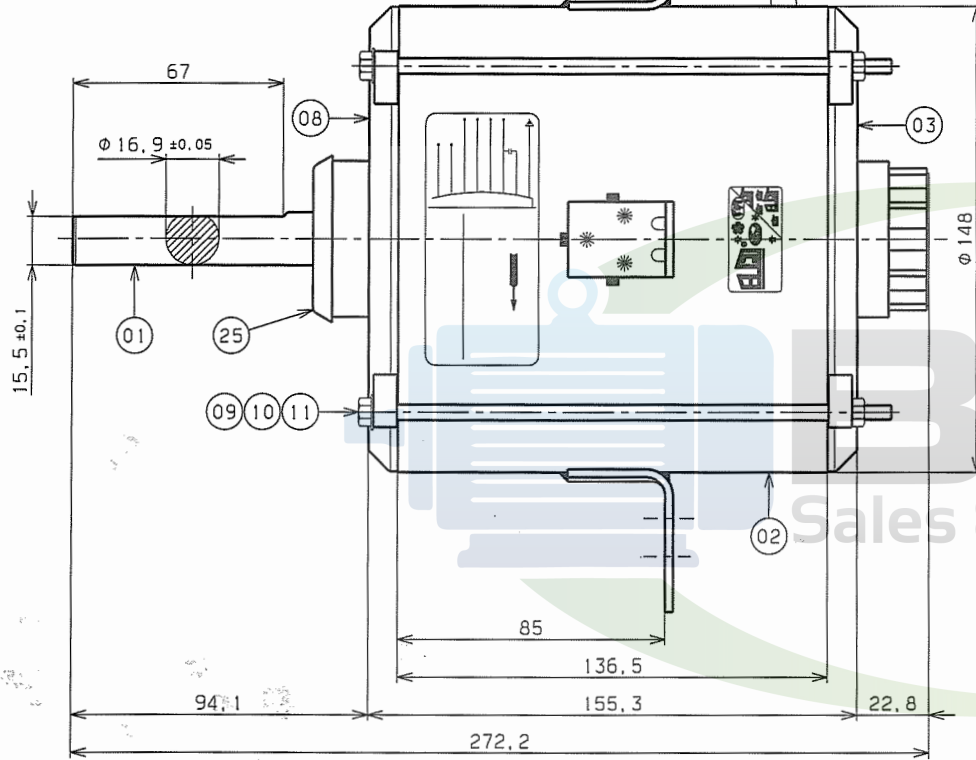
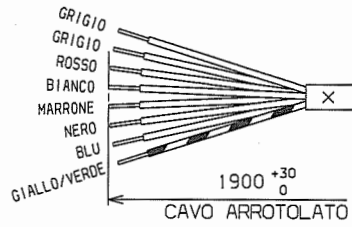


DISEGNO ESEGUITO CON  
 CAD  
 VIETATA LA MODIFICA MANUALE



MOTORE IN CLASSE "B" - ESECUZIONE A CUSCINETTI	
FASCIA	CHIUSA
COPERCHIO LATO CAVI	APERTO
COPERCHIO LATO OPPOSTO CAVI	CHIUSO
NOTE DI MONTAGGIO NORMATIVA	EL. UN. 0009
CONTROLLO MECCANICO NORMATIVA	EL. CM. 0002
CONTR. ELETTRICO CON PRESCR.	M. 1905/2

PER L'IMBALLO DEL MOTORE  
VEDERE SCHEMA 3-264-241



23

MODEL: 3HOM 520-76-6-3V/1	GREY TH. PROT.
CODE: 4-010-1468	GREY MIN.
230/240V ~ 50Hz 4A	RED MED.
520/880W 850RPM TH. PROT.	WHITE MAX.
INS. CL. B C=15µF 450VL	BROWN COMMON.
ROTATION ←	BLACK COMMON.
DATA	BLUE C
	YELLOW/GREEN

BCB SALES & SERVICE			
PH : 03 9546 3833			
FAX : 03 9546 3356			
B	17.03.04	Variato int	
A	25.01.99	Modificato	
Ed.	Data		

Per quote senza tolleranza normativa UNI EN 22768-mK	Trattamento -	A3
	Materiale -	
Firma <u>Mariani</u>	Motore monofase	Peso Kg -
Data <u>18.12.98</u>	230/240V - 50Hz	N° Rif. -
Visto	Tipo 3HOM 520-76-6-3V/1	Edizione <b>B</b>
Scala ---		<b>4-010-1468</b>

MODIFICHE