

MaEr Micro-motor

www.maerwdj.com

Professional · Honest · Human Oriented

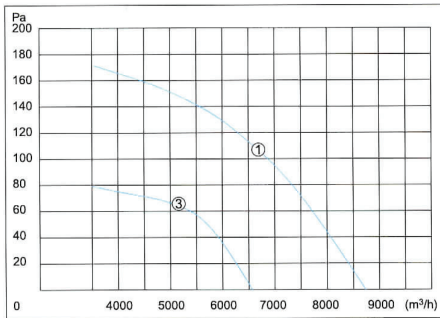
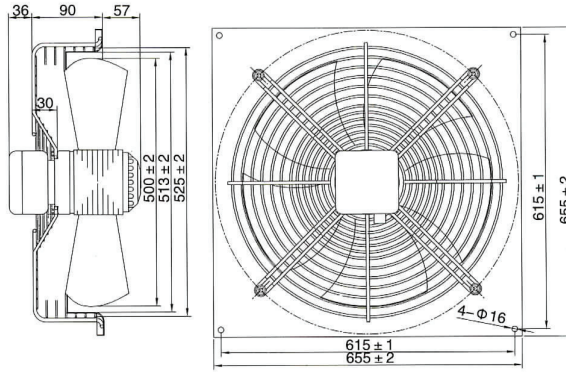
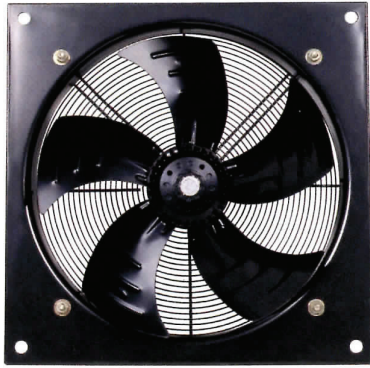
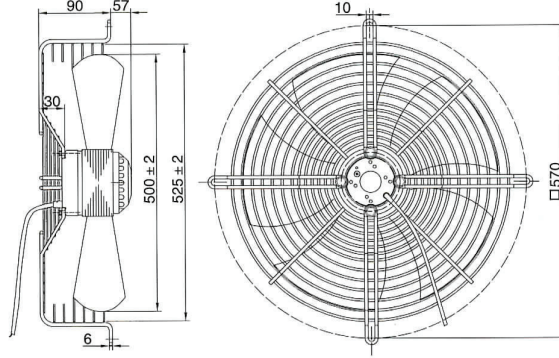
外转子风机 AXIAL FAN MOTOR

BCB SALES & SERVICE

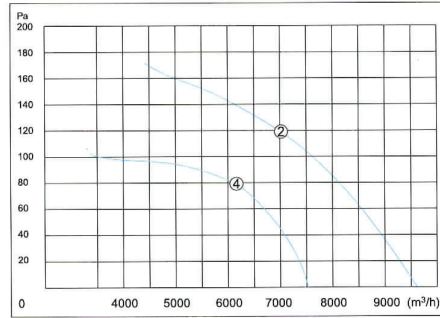
PH : 03 9546 3833

FAX : 03 9546 3356

Φ 500-L45



50Hz



60Hz

型号	电压	频率	曲线编号	风量	转速	输入功率	电流	电容器	噪声	净重
MODEL	VOLTAGE V	FREQUENCY Hz	CURVE NO.	AIR VOLUME m³/h	SPEED r/min	INPUT W	CURRENT A	CAPACITANCE μ F/450V	NOISE dB(A)	NET Kg
YDWF102L45P4-570N-500	220	50	①	8760	1390	520	2.3	16	72	9.8
		60	②	9600	1660	660	2.9		75	
YSWF102L45P4-570N-500	380	50	①	8760	1390	520	1.2	/	72	9.8
		60	②	9600	1672	650	1.2		75	
YDWF102L45P6-570N-500	220	50	③	6600	928	270	1.3	10	68	9.8
		60	④	7520	1080	375	1.7		71	
YSWF102L45P6-570N-500	380	50	③	6600	928	270	0.73	/	68	9.8
		60	④	7520	1065	375	0.73		71	