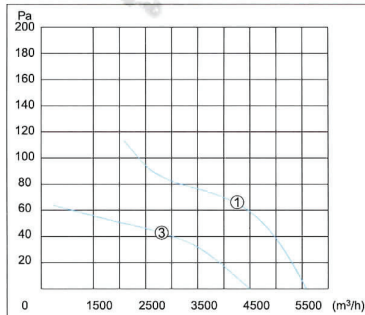
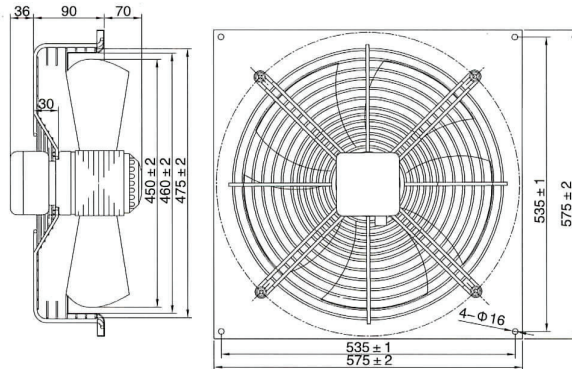
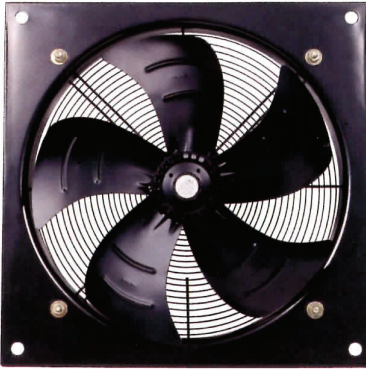
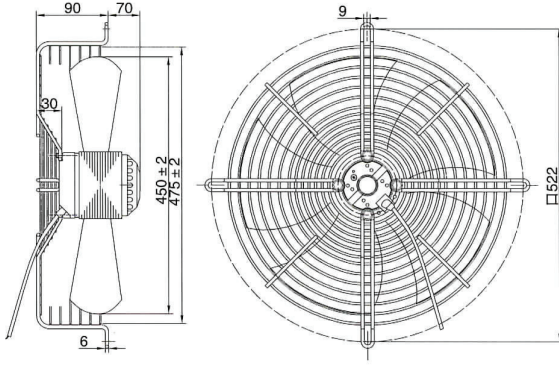
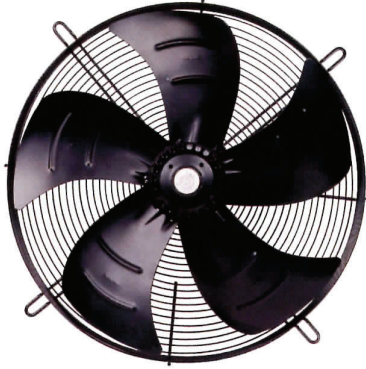
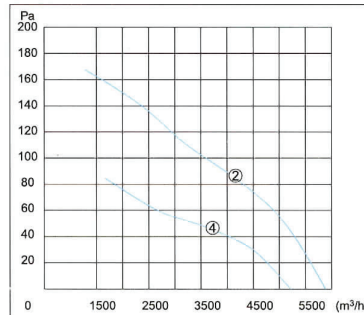


外转子风机 AXIAL FAN MOTOR

**Φ 450**



50Hz



60Hz

型号	电压	频率	曲线编号	风量	转速	输入功率	电流	电容器	噪声	净重
MODEL	VOLTAGE V	FREQUENCY Hz	CURVE NO.	AIR VOLUME m³/h	SPEED r/min	INPUT W	CURRENT A	CAPACITANCE μ F/450V	NOISE dB(A)	NET Kg
YDWF74L4-522N-450	220	50	①	5580	1380	240	1.08	8	68	8
		60	②	5850	1600	305	1.4		72	
YSWF74L4-522N-450	380	50	①	5580	1380	240	0.6	/	68	8
		60	②	5850	1600	305	0.58		72	
YDWF74L6-522N-450	220	50	③	4500	920	160	0.75	6	62	8
		60	④	5240	1060	190	0.88		65	
YSWF74L6-522N-450	380	50	③	4500	920	160	0.53	/	62	8
		60	④	5240	1068	190	0.48		65	