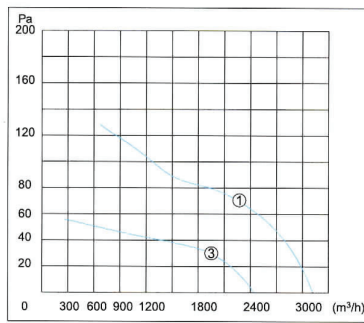
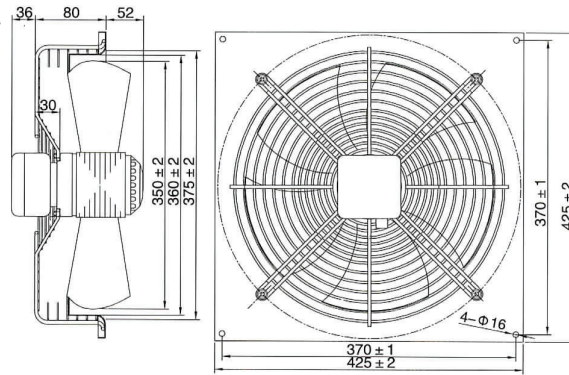
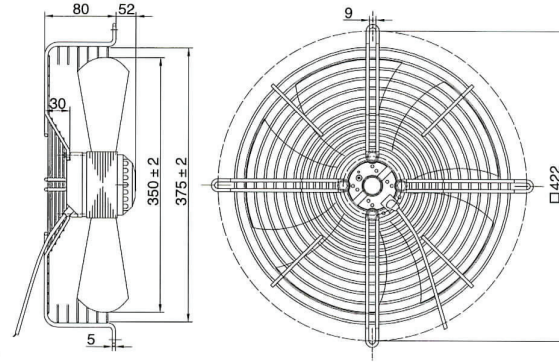
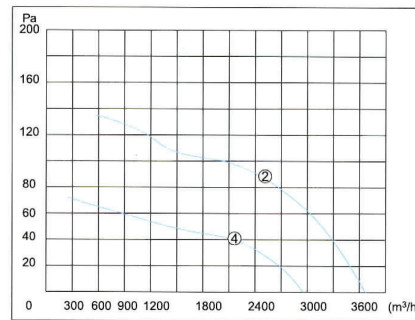


外转子风机 AXIAL FAN MOTOR

**Φ 350**



50Hz



60Hz

型号	电压	频率	曲线编号	风量	转速	输入功率	电流	电容器	噪声	净重
MODEL	VOLTAGE V	FREQUENCY Hz	CURVE NO.	AIR VOLUME m³/h	SPEED r/min	INPUT W	CURRENT A	CAPACITANCE μ F/450V	NOISE dB(A)	NET Kg
YDWF74S4-422N-350	220	50	①	3150	1380	150	0.7	4	64	5
		60	②	3650	1600	190	0.88		68	
YSWF74S4-422N-350	380	50	①	3150	1380	150	0.37	/	64	5
		60	②	3650	1600	190	0.34		68	
YDWF74S6-422N-350	220	50	③	2410	915	94	0.45	4	57	5
		60	④	2930	1050	110	0.47		59	
YSWF74S6-422N-350	380	50	③	2410	915	94	0.29	/	57	5
		60	④	2930	1050	110	0.26		59	