

MaEr Micro-motor

www.maerwdj.com

Professional · Honest · Human Oriented

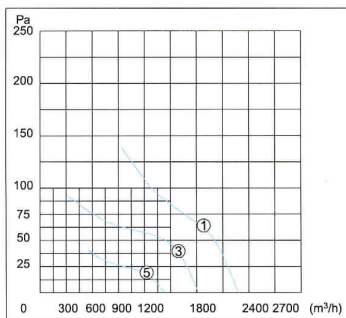
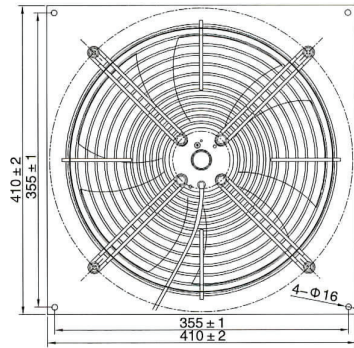
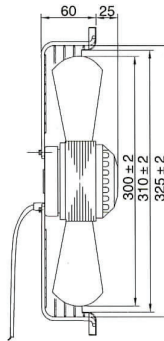
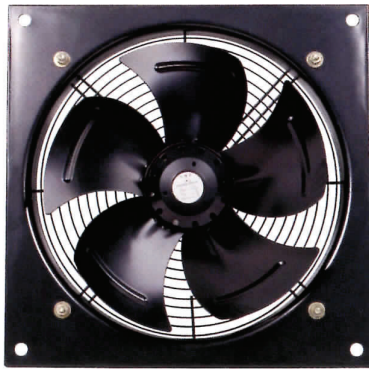
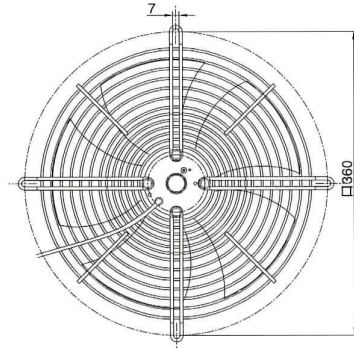
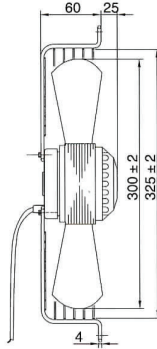
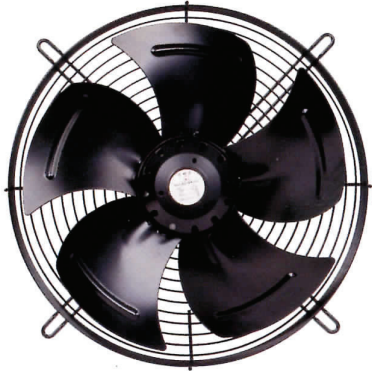
外转子风机 AXIAL FAN MOTOR

BCB SALES & SERVICE

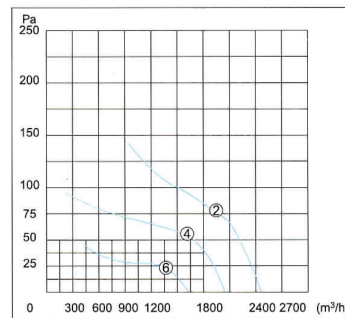
PH : 03 9546 3833

FAX : 03 9546 3356

Φ 300



50Hz



60Hz

型号	电压	频率	曲线编号	风量	转速	输入功率	电流	电容器	噪声	净重
MODEL	VOLTAGE V	FREQUENCY Hz	CURVE NO.	AIR VOLUME m³/h	SPEED r/min	INPUT W	CURRENT A	CAPACITANCE μ F/450V	NOISE dB(A)	NET Kg
YDWF65L35P2-360N-300	220	50	①	2220	2700	160	0.75	6	70	3
		60	②	2450	2950	220	1.05		73	
YSWF65L35P2-360N-300	380	50	①	2220	2700	160	0.3	/	70	3
		60	②	2450	2950	210	0.33		73	
YDWF68M4-360N-300	220	50	③	1810	1380	90	0.43	3	59	3
		60	④	2050	1623	96	0.44		62	
YSWF68M4-360N-300	380	50	③	1810	1380	90	0.29	/	59	3
		60	④	2050	1630	96	0.39		62	
YDWF68M6-360N-300	220	50	⑤	1420	920	55	0.23	2	55	3
		60	⑥	1640	1070	63	0.28		56	