

BCB SALES & SERVICE

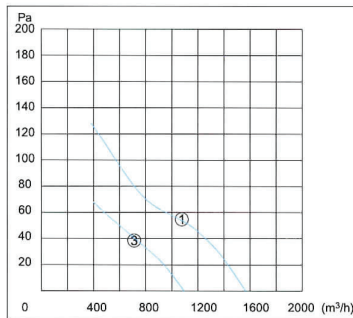
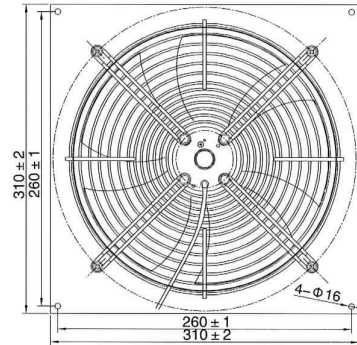
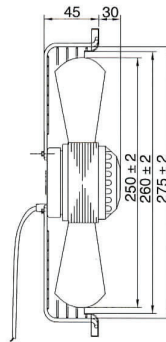
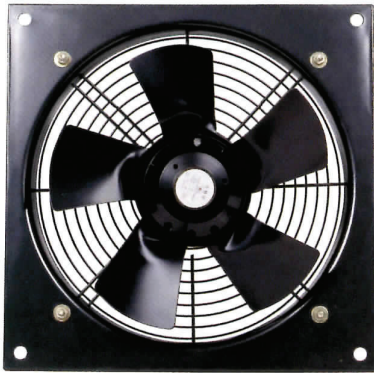
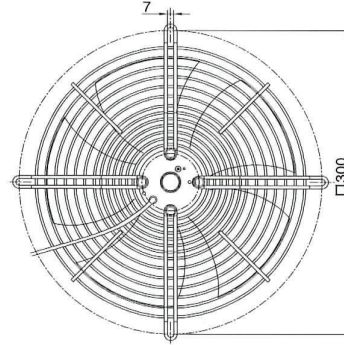
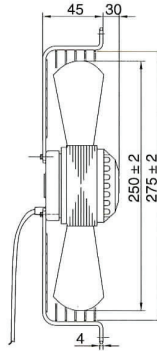
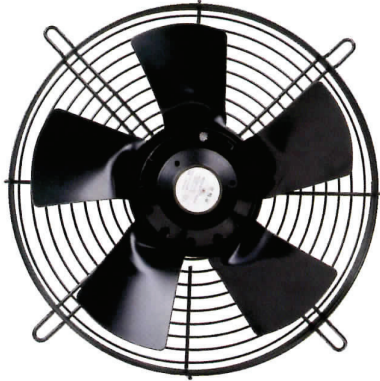
PH : 03 9546 3833

FAX : 03 9546 3356

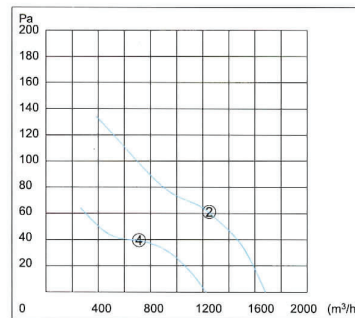
E-mail: maerwdj@yahoo.com.cn  
maerfanmotor@gmail.com

外转子风机 AXIAL FAN MOTOR

**Φ 250**



50Hz



60Hz

型号	电压	频率	曲线编号	风量	转速	输入功率	电流	电容器	噪声	净重
MODEL	VOLTAGE V	FREQUENCY Hz	CURVE NO.	AIR VOLUME m³/h	SPEED r/min	INPUT W	CURRENT A	CAPACITANCE μ F/450V	NOISE dB(A)	NET Kg
YDWF65L25P2-300N-250	220	50	①	1580	2650	95	0.41	4	68	2.8
		60	②	1650	2880	115	0.57		70	
YSWF65L25P2-300N-250	380	50	①	1580	2650	95	0.2	/	68	2.8
		60	②	1680	2990	115	0.2		70	
YDWF68L25P4-300N-250	220	50	③	1100	1400	50	0.24	2	54	2.8
		60	④	1220	1600	57	0.24		55	
YSWF68L25P4-300N-250	380	50	③	1100	1400	50	0.18	/	54	2.8
		60	④	1220	1600	57	0.16		55	