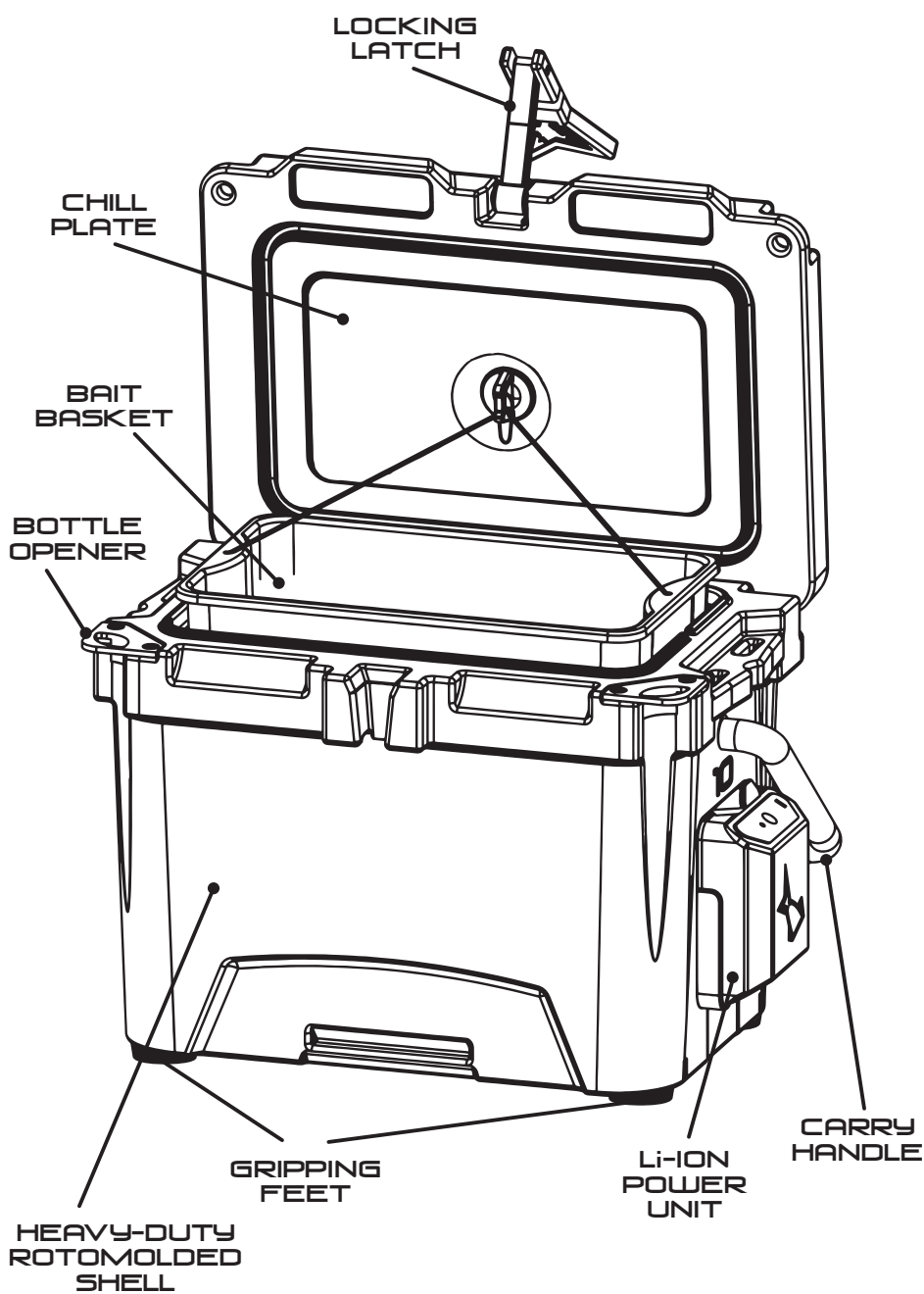


INSTRUCTION MANUAL

TECHNICAL GUIDE



FEATURES

- Heavy-duty rotomolded construction
- Fully insulated for temperature regulation
- High-capacity rechargeable Lithium Ion aeration unit
- LED battery level indicator
- USB type C charge port, charger and cable included
- Holds up to 10 quarts of water
- Fully enclosed air supply transfers air without risk of obstructions
- Removable chill plate freeze pack on inner lid
- Internal basket will automatically lift when opened
- Front corners work as bottle openers & reinforced lock points
- Stainless steel hardware
- Lid latch system easily opens and closes with one hand
- Recessed aeration stone
- Durable aluminum carry handle

AERATOR PUMP INSTRUCTIONS

Unit will arrive with battery cells partially charged. Please fully charge the battery overnight before the first use. Failure to fully charge the battery before the first use will result in reduced cell capacity and battery life.

CHARGING

- Use approved Flop Industries charging cable and charging block included with your Flop Box.
- Plug the charging block into a standard 120 volt outlet. Insert the USB end of the cable into the charging block.
- Plug the USB-C end into the charge port on the power unit.
- The LED charge indicator will flash repeatedly on the control face of the power unit displaying the charge level of the battery.

The first charge of the power unit could take up to 12 hours to complete. Do not allow debris to enter the charge port. Always charge in a cool, dry location away from flammable objects.

STANDARD USAGE

- Press the power button once for High Continuous Run. Indicator LED will be bright solid green.
- Press the power button twice for Low Continuous Run. Indicator LED will be dim solid green.
- Press the power button 3 times for Low Intermittent Run. Indicator LED will be dim flashing green.
- Press the power button 4 times to turn the unit off.

The LED charge state indicator will illuminate when the unit is on and shut off automatically after a delay when the unit is turned off.

AVERAGE RUN TIMES

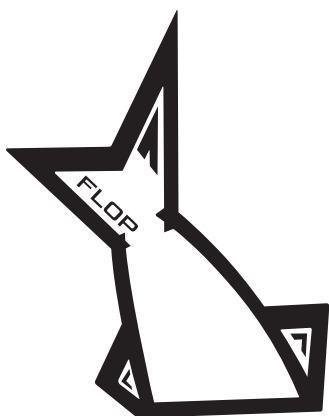
These average run times will vary, depending on conditions and temperature. Based on the aeration unit receiving a full charge.

- High Continuous Run: 72 Hours
- Low Continuous Run: 115 Hours
- Low Intermittent Run: 180 Hours

SAFETY HAZARD WARNING FOR LI-ION BATTERY

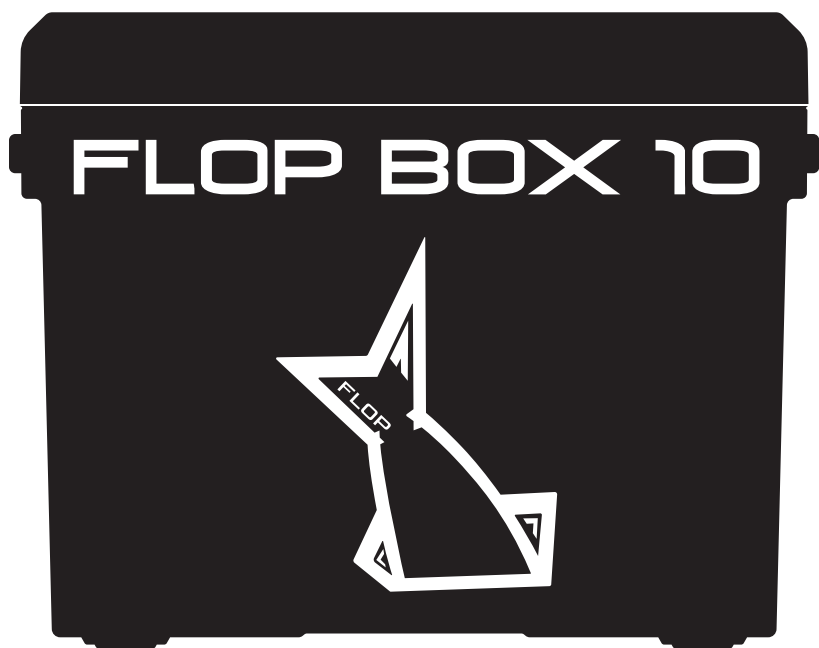
You must read these safety warnings and instructions before using or charging your Flop Power Unit.

- Do not submerge in water.
- Rechargeable Lithium-ion polymer batteries are potentially hazardous and can present a serious fire hazard, serious injury, and or property damage if damaged, defective, or improperly used. By purchasing the Flop Power Unit with lithium-ion batteries, you assume all risks associated with the battery. We are not responsible for any damages and consequential damages by using our products. Use at your own risk.
- Do not disassemble or modify the pump or battery in any way. Vibration, puncture, contact with metals, moisture, or tampering with the battery can cause it to fail.
- Do not use a charger other than the charger with which it came.
- Never leave the battery unattended while charging. If the battery becomes hot, smokes, swells, or gives off an odor during charging, terminate charging immediately.
- In the event that the battery leaks and the fluid gets onto your skin or into your eyes do not rub. Rinse well with water and immediately seek medical care. If left untreated, the battery fluid could cause damage to the eyes or skin.
- Keep away from children.



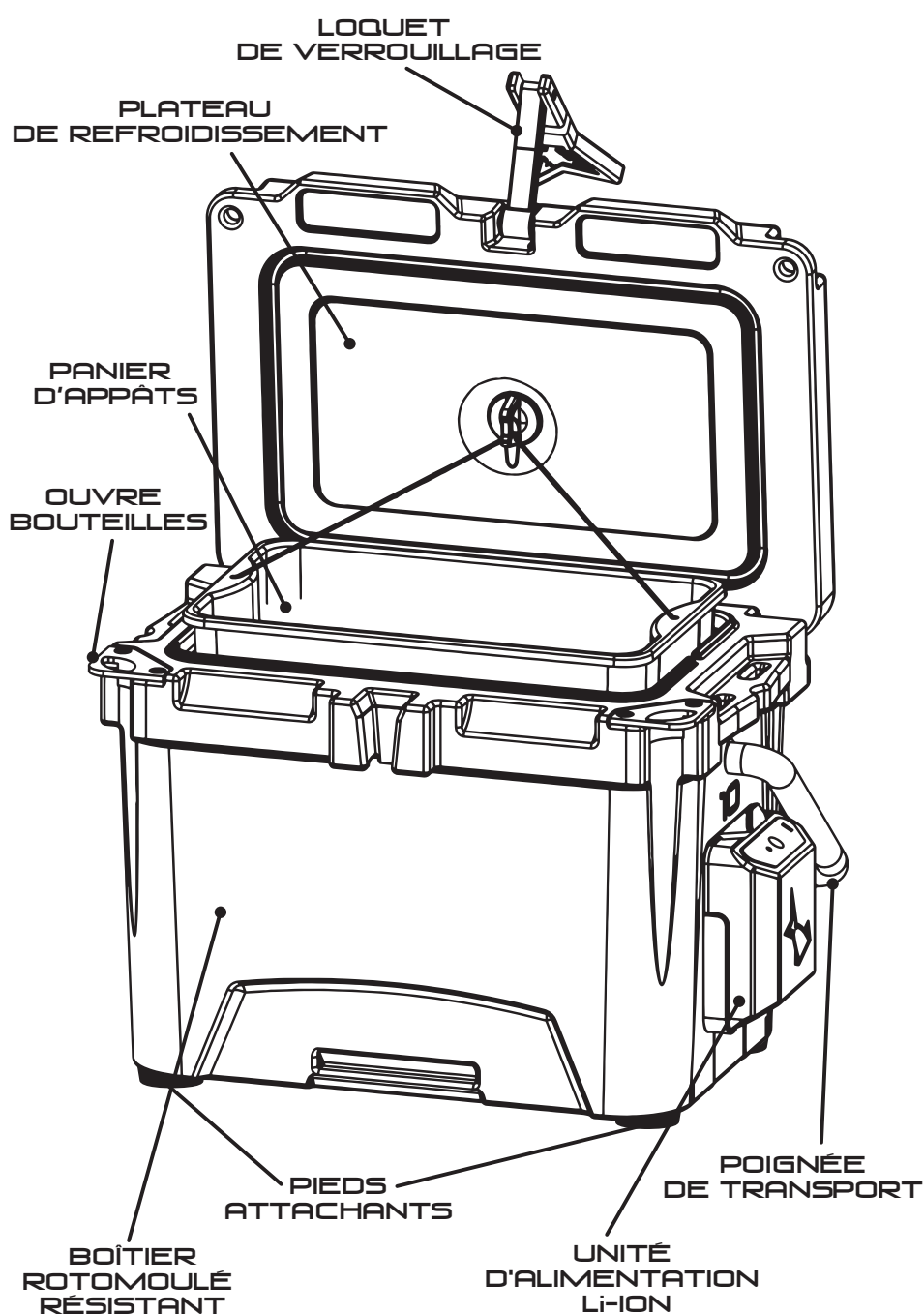
THE BADDEST BAIT COOLER ON THE WATER

FLOPINDUSTRIES.COM



MANUEL D'INSTRUCTIONS

GUIDE TECHNIQUE



CARACTÉRISTIQUES

- Construction rotomoulée très résistante
- Entièrement isolé pour la régulation de la température
- Unité d'aération lithium-ion rechargeable à haute capacité
- Indicateur à DEL du niveau de la batterie
- Port de charge USB type C, chargeur et câble inclus
- Peut contenir jusqu'à dix litres d'eau
- L'alimentation en air entièrement fermée transfère l'air sans risque d'obstruction
- Plaque de réfrigération amovible sur le couvercle interne
- Le panier interne se soulève automatiquement à l'ouverture
- Les coins avant servent d'ouvre-bouteilles et de points de verrouillage renforcés
- Quincaillerie en acier inoxydable
- Le système de verrouillage du couvercle s'ouvre et se ferme facilement d'une seule main
- Pierre d'aération encastrée
- Poignée de transport en aluminium durable

INSTRUCTIONS POUR LA POMPE D'AÉRATION

L'unité arrivera avec des éléments de batterie partiellement chargés.

Veuillez charger complètement la batterie pendant la nuit avant la première utilisation.

Si vous ne chargez pas complètement la batterie avant la première utilisation, la capacité des cellules et la durée de vie de la batterie seront réduites.

RECHARGE

- Utilisez le câble de charge Flop Industries approuvé et le bloc de charge inclus avec votre Flop Box.
- Branchez le bloc de charge dans une prise standard de 120 volts. Insérez l'extrémité USB du câble dans le bloc de charge.
- Branchez l'extrémité USB-C dans le port de charge du bloc d'alimentation.
- L'indicateur de charge à DEL clignote de façon répétée sur la face de contrôle du bloc d'alimentation, indiquant le niveau de charge de la batterie.

La première charge du bloc d'alimentation peut prendre jusqu'à 12 heures.

Ne laissez pas de débris pénétrer dans le port de charge.

Chargez toujours la batterie dans un endroit frais et sec, à l'écart de tout objet inflammable.

UTILISATION STANDARD

- Appuyez une fois sur le bouton d'alimentation pour un fonctionnement continu élevé. L'indicateur à DEL s'allume en vert clair fixe.
- Appuyez deux fois sur le bouton d'alimentation pour un fonctionnement continu faible. Le voyant lumineux s'allume en vert foncé fixe.
- Appuyez trois fois sur le bouton d'alimentation pour un fonctionnement intermittent faible. Le voyant lumineux s'allume en vert foncé clignotant.
- Appuyez quatre fois sur le bouton d'alimentation pour éteindre l'unité.

L'indicateur à DEL de l'état de charge s'allume lorsque l'unité est en marche et s'éteint automatiquement après un intervalle de temps lorsque l'unité est éteinte.

DURÉES MOYENNES DE FONCTIONNEMENT

Ces durées moyennes de fonctionnement varient en fonction des conditions d'utilisation et de la température ambiante. Elles sont fondées sur une charge complète de l'unité d'aération.

Fonctionnement continu élevé: 72 Heures

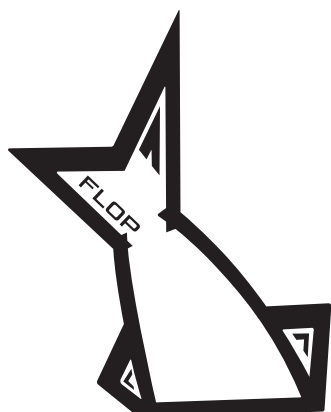
Fonctionnement continu faible: 115 Heures

Fonctionnement intermittent faible: 180 Heures

AVERTISSEMENT DE DANGER POUR LA BATTERIE LI-ION

Vous devez lire ces avertissements et instructions de sécurité avant d'utiliser ou de charger votre Flop Power Unit.

- Ne pas immerger dans l'eau.
- Les batteries rechargeables au lithium-ion polymère sont potentiellement dangereuses et peuvent présenter un risque d'incendie grave, des blessures graves ou des dommages matériels si elles sont endommagées, défectueuses ou mal utilisées. En achetant l'unité Flop Power avec des batteries lithium-ion, vous assumez tous les risques associés à la batterie. Nous ne sommes pas responsables des dommages et des détériorations consécutives à l'utilisation de nos produits. Utilisez-les à vos propres risques.
- Ne démontez pas et ne modifiez pas la pompe ou la batterie de quelque manière que ce soit. Les vibrations, la perforation, le contact avec des métaux, l'humidité ou l'altération de la batterie peuvent entraîner sa défaillance.
- N'utilisez pas un chargeur autre que celui avec lequel elle a été livrée.
- Ne laissez jamais la batterie sans surveillance pendant la charge. Si la batterie devient chaude, fume, gonfle ou dégage une odeur pendant la charge, arrêtez immédiatement la charge.
- Dans le cas où la batterie fuit et que le liquide entre en contact avec votre peau ou vos yeux, ne frottez pas. Rincez bien à l'eau et consultez immédiatement un médecin. S'il n'est pas traité, le liquide de la batterie peut causer des dommages aux yeux ou à la peau. Tenez-la à l'écart des enfants



THE BADDEST BAIT COOLER ON THE WATER

FLOPINDUSTRIES.COM