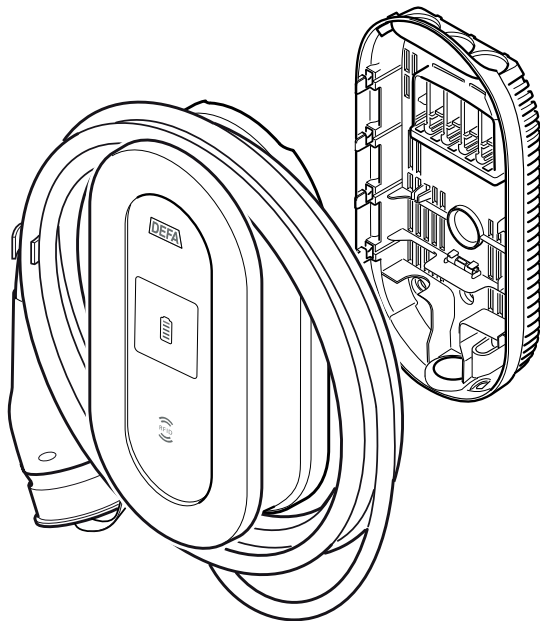




# DEFA Power

Arvioitu asennusaika: 8 min  
(FI) Asennusohje





# Sisällysluettelo

Turvallisuustiedot .....	4
Myyntipakkauksen sisältö .....	6
Asennuksen suunnittelu .....	8
Asennus ja asetukset .....	12
Tarkista asennus .....	20
Tuotteen tiedot .....	21
Takuu ja jätteet .....	22
Yhteystiedot .....	23

# Turvallisuustiedot

**Tärkeää!** Lue tämä ohjekirja ennen laitteen asentamista. Ohjeiden ja varoitusten laiminlyöminen voi aiheuttaa henkilö- ja omaisuusvahinkoja.

**Tärkeää!** Latausaseman saa asentaa, irrottaa ja korjata vain pätevä sähköasentaja. Asennuksessa on noudatettava kansallisia ja paikallisia säädöksiä.

**Tärkeää!** Ohjekirjoista löytyvien ja laitteeseen painettujen turvallisuustietojen ja ohjeiden huomioimatta tai noudattamatta jättäminen voi aiheuttaa sähköiskun, tulipalon ja/tai vakavan vamman.

**Tärkeää!** Varmista, että virransyöttö on katkaistu ennen asennuksen aloittamista ja ettei virransyöttöä kytketä asennusprosessin aikana.

## Erityiset huomiot



**VAARA** Tällä merkillä merkityissä kohdissa on kyseessä terveydelle vaarallinen sähköjännite. Toimiminen vastoin turvamerkin ohjetta voi aiheuttaa vakavan vamman tai kuoleman. Turvallisuusohjeen vastainen toiminta on kielletty kaikissa tapauksissa.



**VAROITUS** Tällä merkillä merkityissä kohdissa on kyseessä muu vaara, joka voi vahingoittaa itse tuotetta tai muita sähkölaitteita. Tällä merkillä merkityt toimenpiteet tulee suorittaa erityisen huolellisesti.



**HUOMAUTUS** Tällä merkillä merkityissä ohjeen kohdissa kerrotaan erikoisominaisuuksista ja annetaan tärkeitä lisätietoja, joilla varmistetaan laitteen luotettava toiminta. Tällä merkillä merkityt toimenpiteet tulee suorittaa tarvittaessa.

## Vaara



Älä asenna, jos ulkokuori on vaurioitunut.

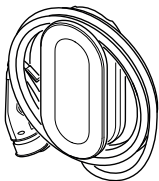


Älä asenna, jos latauskaapeli ei toimi oikein tai siinä on murtuma tai jokin muu vaurio.

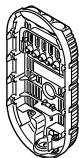


Älä korjaa latausasemaa fyysisesti.

# Myyntipakkauksen sisältö



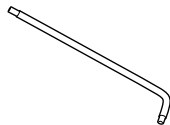
Latausyksikkö



Seinäteline



Kaapelin pidike



Lukitsemistyökalu



Puuruuvit (4 kpl)

3,9 × 32 mm



Aluslevyt (4 kpl)

5,3 × 10 × 1 mm



Seinätlapat (4 kpl)

6 × 30 mm

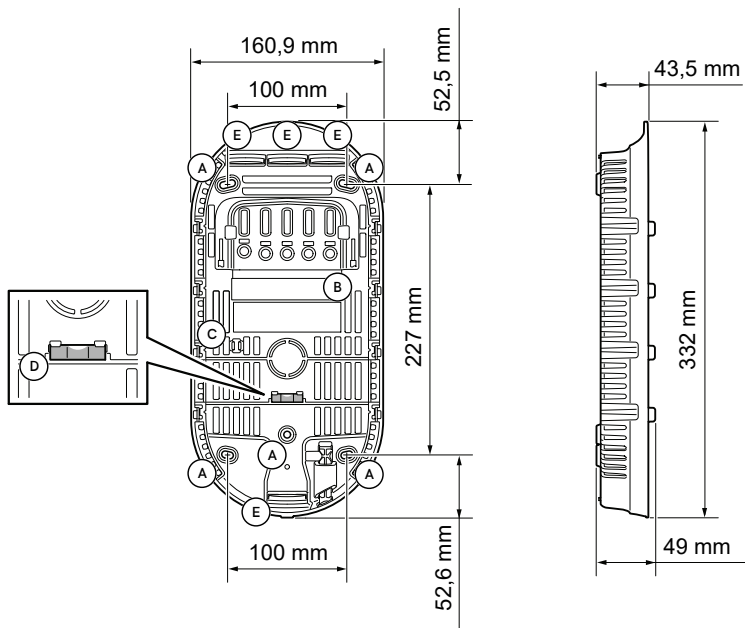


Läpivientitiivisteet (2 kpl)

Tx30

## Seinätelineen osat

- A. Kiinnitysreiät
- B. Riviliitin
- C. Ethernet-kaapelin pidike
- D. Vesivaaka
- E. Läpivienttiviviste



# Asennuksen suunnittelu



**HUOMAUTUS** Tuotteen mukana toimitetut ruuvit voi asentaa puu- ja betonipintoihin. Muissa pinnoissa tulee käyttää muita, pinnan materiaaliin sopivia ruuveja ja tulppia.

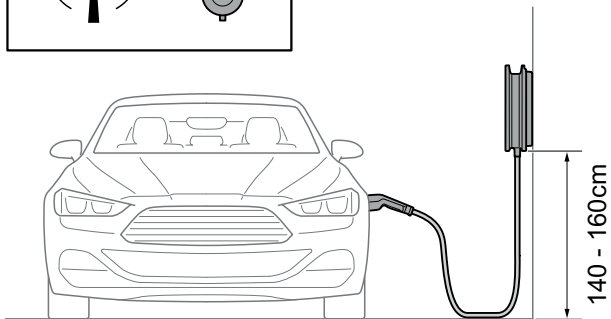
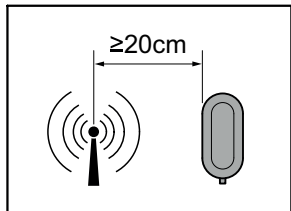
## Kaapelien vaatimukset

- Latausasemaan kytkettävien johdinten poikkipinta-alan tulee olla vähintään 1,5 mm<sup>2</sup> ja enintään 1 × 16 mm<sup>2</sup> tai 2 × 10 mm<sup>2</sup>. Valitse sopiva kiristysmomentti johtimen tyyppin mukaan. Kiristysmomentti voi olla enintään 2,5 Nm.

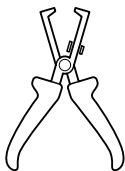
## Asennuksen vaatimukset

- Noudata aina paikallisia säädöksiä. Ne saattavat poiketa alla esitetystä asennusvaatimuksista.
- Laturia ei saa asentaa paikkaan, jossa suurin sallittu käyttölämpötila ylittyy. Tarkista korkein sallittu käyttölämpötila luvusta **Tuotteen tiedot**.
- Asennuspaikan tulee olla katettu.
- Asennuspaikka ei saa sijaita lähellä vettä, tulvariskialueella tai alueella, jossa varastoidaan nestettä sisältäviä säiliöitä tai tavaroita.
- Varmista, että näyttö näkyy hyvin ja että se on suojattu suoralta auringonvalolta.
- Asennuspaikka ei saa olla räjähdysvaarallisessa tilassa.
- Asennuspaikassa on oltava riittävä ilmanvaihto.
- Tuote on asennettava tasaiselle ja lujalle alustalle. Seinätelineen koko takapinnan on kosketettava asennusalustaan.
- Muihin teknisiin laitteistoihin on jätettävä vähintään 50 cm etäisyyttä.
- Radiolähettimein on jätettävä vähintään 20 cm etäisyyttä seinätelineestä.
- Varmista, että latauskaapeli yltää jännittymättä asennuspaikasta ajoneuvon latausliittimeen.
- Asennuspaikan ei pitäisi olla ahtaassa tilassa ja asennuspaikkaan täytyy päästä helposti.
- Latausasema on suositeltavaa asentaa niin, että sen alareuna tulee 140–160 cm:n korkeudelle maasta. Noudata paikallisia säädöksiä.

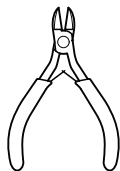




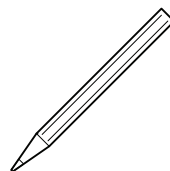
## Asennuksessa tarvitaan työkaluja (eivät sisälly toimitukseen)



Johdonkuorija



Johtoleikkuri

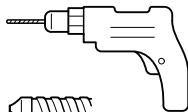


Lyijykynä



Ruuvitaltta

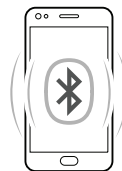
Kärjet: Phillips tai PZ2



Ø 6mm

Pora

6 mm



Älypuhelin, jossa on Bluetooth

## Tarvikkeet

Skannaamalla kannessa olevan QR-koodin saat lisätietoja tämän tuotteen lisävarusteista, kuten DEFA Balancer -tasaajasta.

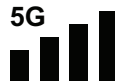
## Verkkoyhteyden vaatimukset

DEFA Power on yhteensopiva Wi-Fi- (2,4 ja 5 GHz), Ethernet- ja matkapuhelinverkkoyhteyksien kanssa. Latausaseman kaikkien ominaisuuksien käyttäminen edellyttää internetyhteyttä. Varmista, että asennuspaikassa on käytettävissä jokin alla luetelluista yhteystavoista. Latausasema on yhdistettävä tietoverkkoon, jossa on DHCP-palvelin. IP-osoite voi olla kiinteä. Latausasema käynnistää tiedonsiirron WebSocket-protokollalla portissa 443. Latausasema sekä lähettää että vastaanottaa tietoa. Palvelimen IP-osoite voi vaihdella.

**Ethernet:** Kytke Ethernet-kaapeli luvun **Asennus ja asetukset** ohjeiden mukaan.

**Wi-Fi:** Varmista, että käytettävissä on vahva ja vakaa Wi-Fi-signaali. Yhdistä omistajan ehdottamaan Wi-Fi-verkkoon. Varmista tarvittaessa, että Wi-Fi verkon salasana on tiedossa ennen asentamista. Wi-Fi-yhteyden muodostamisesta on lisäohjeita käyttöönottotyökalussa.

**Matkapuhelinverkko:** Varmista, että signaali on riittävän hyvä latausaseman asennuspaikassa. Latausaseman modeemiyhteyden muodostamisesta on lisäohjeita käyttöönottotyökalussa.



Omistaja voi muokata latausaseman asetuksia myöhemmin **Power Setup** -sovelluksessa.

# Asennus ja asetukset



**VAARA** Varmista, että kaapelissa ei ole virtaa asennuksen aikana.



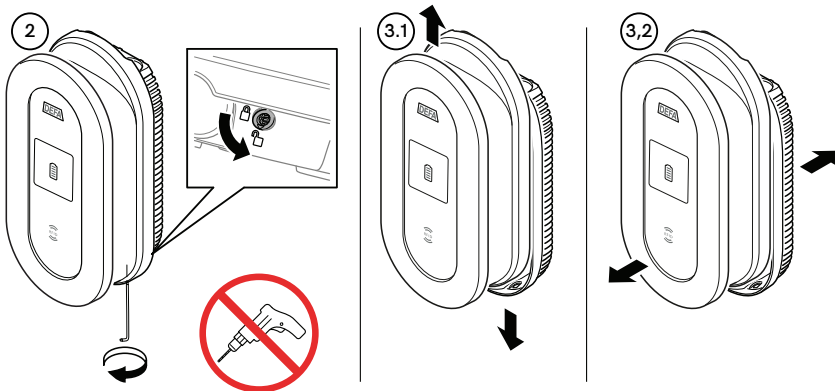
**VAROITUS** Jos latausasema vaurioituu, sen asentaminen on keskeytettävä välittömästi. Latausasemaa ei tällaisessa tapauksessa saa enää käyttää.



**VAROITUS** Älä käytä poraa kannen avaamiseen. Poran käyttäminen voi vaurioittaa tuotetta.

## Esiasennus

1. Pura tuote pakkauksesta ja varmista, että kaikki asennukseen tarvittavat osat ja työkalut ovat saatavilla.
2. Varmista, että lukitusvipu on auki-asennossa.
3. Irrota seinäteline latausyksiköstä seuraavasti:
  - 3.1 Aloita liu'uttamalla osia erilleen.
  - 3.2 Vedä sitten osat irti toisistaan.

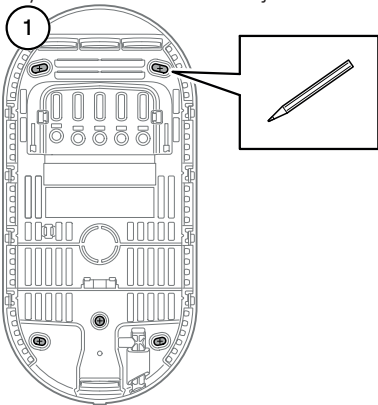


## Asenna seinäteline

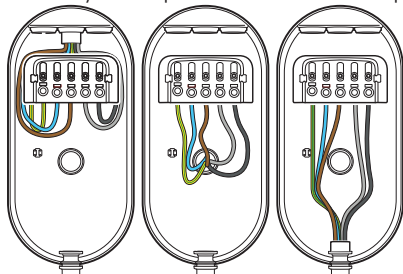


**HUOMAUTUS** Jos teline ei asetu tasaisesti pintaa vasten neljää ruuvireikää käyttämällä, käytä telineen kiinnittämiseen keskireikää ja kahta ylintä reikää (kolme ruuvia).

1. Käytä seinätelinettä mallina ja merkitse seinään viisi kiinnityskohtaa. Katso alla oleva kuva.

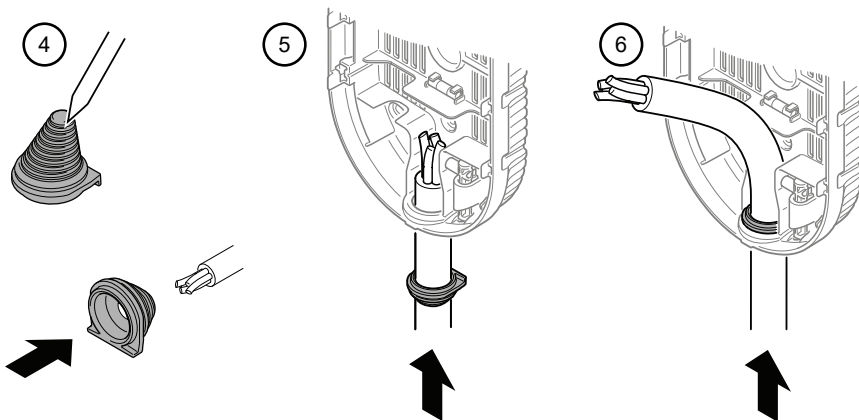


2. Valitse syöttökaapelin asennusaukko. Kaapelin voi asentaa taka-, ylä- tai alakautta.

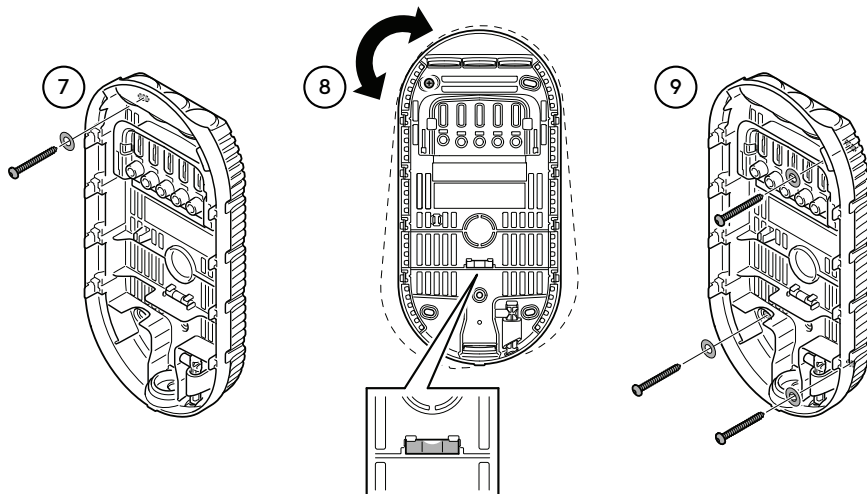


3. Säädä kaapelin pituus sopivaksi ja kuori se asennussuunnan mukaan. Varmista, että kytkettyihin johtimiin ei jää vetoa. Katso yllä oleva kuva.
4. Lävistä läpivientitiiviste ja vedä se syöttökaapelin päälle.
5. Vie kaapeli asennusaukkoon ja säädä läpivientitiiviste kaapelin asennuspituuden mukaan.

6. Sovita läpivienttiiviste asennusaukkoon ja varmista, että läpivienti on tiivis.



- Jokaiselle kaapelille tulee varata oma asennusaukko seinätelineessä.
7. Kiinnitä seinäteline yhdellä ruuvilla johonkin kohdassa 1 merkittyyn kiinnityskohtaan.
    - Käytä tarvittaessa seinätulppia.
  8. Asenna seinäteline suoraan sen oman vesivaa'an avulla. Napauta vesivaakaa kevyesti, jotta kupla asettuu varmasti oikein.
  9. Viimeistele seinätelineen kiinnitys asentamalla loput ruuvit muihin reikiin.



10. Kuori jokaista johtoa 18–22 mm.
11. Kytke johdot liittimiin sähköverkon tyyppin ja **kohdan 2** taulukon mukaan.
12. Vie johdot niiden ohjaimiin. Älä tee johtoihin jyrkkiä mutkia.
13. Jos seinätelineitä asennetaan useampi, toista kohdat 1-12.



**HUOMAUTUS** Seinäteline tulee suojata – suojaa se käyttämällä latausyksikköä tai suojusta.

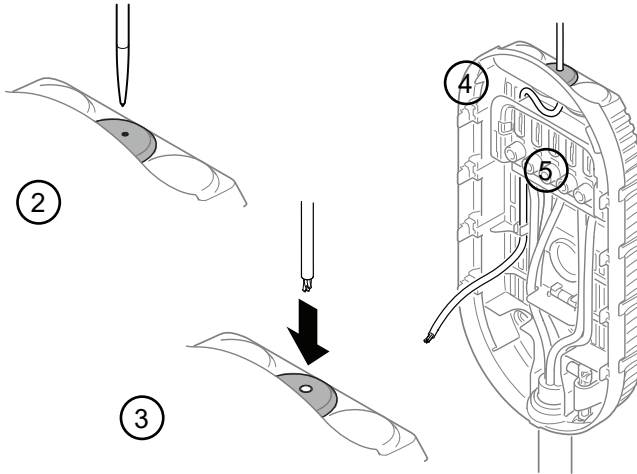
### Asenna Ethernet-kaapeli

Jos Ethernet-kaapelia ei asenneta, jatka seuraavaan osioon.

Latausyksikkö kytketään lähiverkkoon asentamalla Ethernet-kaapeli sen takana sijaitsevaan lähiverkkoporttiin ennen yksikön asentamista. Toimi seuraavasti:

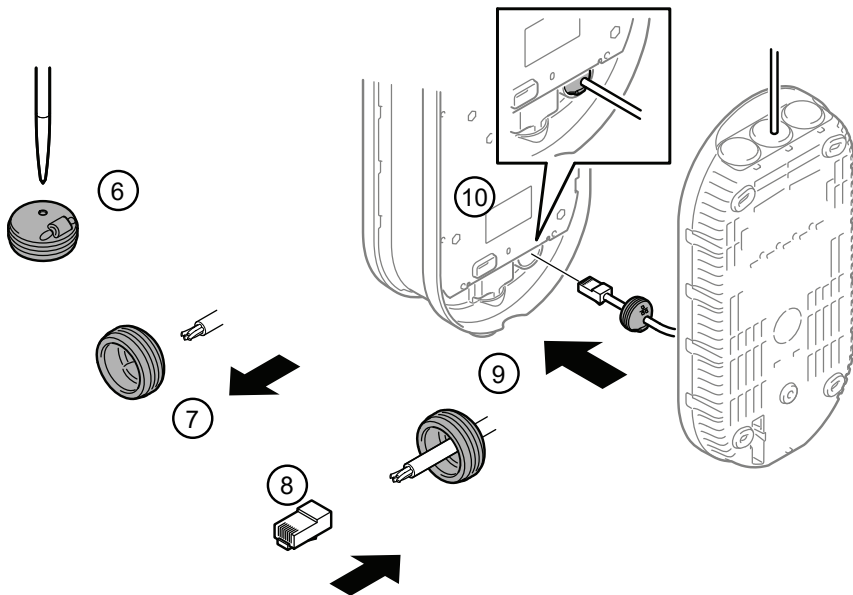
1. Valitse sopiva seinätelineen asennusaukko ja irrota sen läpivientitiiviste.
2. Tee läpivientitiivisteeseen reikä lävistimellä.
3. Vie Ethernet-kaapeli tiivisteen reiän läpi.
4. Vie kaapeli seinätelineen reiän läpi.

5. Asenna läpivientiiviste seinätelineen reikään.



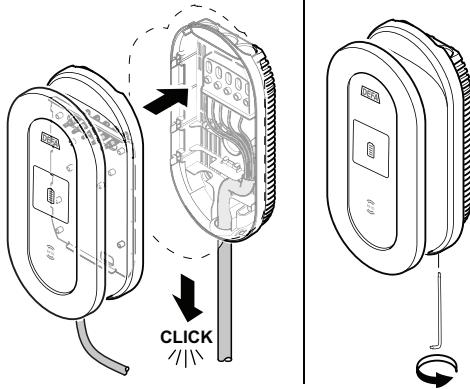
6. Irrota läpivienttiiviste lähiverkkoportista.
7. Tee läpivienttiivisteeseen reikä lävistimellä.
8. Työnnä Ethernet-kaapeli tiivisteiden reiän läpi.
9. Kiinnitä RJ45-liitin Ethernet-kaapeliin.
10. Kytke Ethernet-kaapeli lähiverkkoporttiin.
11. Vedä läpivienttiiviste kaapelin päälle ja asenna tiiviste tukevasti lähiverkkoportin kehukseen. Läpivienttiiviste suojaa lähiverkkoliitäntää vedeltä ja iialta.





## Asenna latausyksikkö

1. Kytke latausyksikkö työntämällä sen nastat (uros) seinätelineen liittimiin (naaras).
2. Liu'uta latausyksikköä alaspäin, kunnes kuulet naksahduksen. Katso alla oleva kuva.
3. Käännä vipu auki-asennosta lukittuun asentoon pakkaukseen sisältyvällä lukitsemistyökalulla.



Kun asennus on valmis, kytke virtalähde jälleen.

## Asetukset



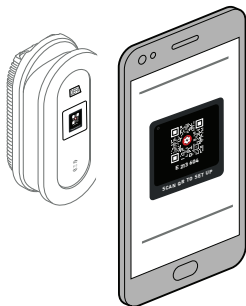
**HUOMAUTUS** Jos asennukseen kuuluu dynaamisen kuormanhallinnan mahdollistava DEFA Balancer, varmista, että tämä tuote on asennettu ja että sen asetukset tehty ennen seuraavaa vaihetta.

### Alustat

Älypuhelin tai tabletti (Android tai IOS).



1. Siirry Applen App Storeen tai Googlen Play Storeen skannaamalla näytöllä tai alla näkyvä QR-koodi ja lataa **Power Setup** -sovellus.



2. Käynnistä **Power Setup** -sovellus älypuhelimessa tai tabletissa.
3. Valitse asennuksen tyyppi ja seuraa **Power Setup** -sovelluksen ohjeita.

# Tarkista asennus

## Latausasema



Asennuksen ja käyttöönoton jälkeen on suositeltavaa tarkistaa, että latausasema toimii oikein. Tämän voi tehdä sähköautolla tai sähköauton testauslaitteistolla.

Testissä on suositeltavaa käyttää seuraavia työkaluja:

- DEFA-testirasia (tuotenro: 710253)
- Sähköauto

Katso käyttöohjekirjan luku **Latausprosessi**.

# Tuotteen tiedot

Tuotenumero	715000	
Nimellisjännite	400 V/230 V (1-/3-vaiheinen, 50-60 Hz)	
Laturin tyyppi	Mode 3	
Ajoneuvoliitäntä	Type 2	
Vikavirtasuoja	30 mA AC, 6 mA DC	
Verkkovirtamalli	TN/IT/TT	
Ylikuumenemissuoja	Sisäinen anturi	
Käyttölämpötila	-40...+50 °C	
Varastointilämpötila	-50 °C-85 °C	
Mitat (P × L × K)	113 × 167 × 350 mm	
IK-luokitus	IK 10	
IP-luokitus	IP 55	
Paino	5,0 kg	
Sertifiointi	CE, IEC61851, IEC62955	
Kierrätys	Sähkö- ja elektroniikkaromu	
Tiedonsiirto	Ethernet, Wi-Fi (2,4 tai 5 GHz) tai matkapuhelinverkko	
Protokolla	OCPP 2.0.1 ja ISO15118	

# Takuu ja jätteet

## Takuu

Tällä tuotteella on sen ostomaan lain edellyttämä takuuaika. Tuotteen takuu on voimassa vain ostomaan lain edellyttämällä tavalla, eikä sitä voi siirtää. DEFA:n takuovelvoitteita ei sovelleta, jos onnettomuus, väärinkäytös tai muu ulkoinen syy vahingoittaa tuotetta, tai jos tuotetta on muokattu luvatta tai sen huolto tai korjaus on suoritettu ohjeiden vastaisesti. DEFA:n valtuuttamat korjaukset eivät vaikuta takuuseen (kunhan korjaus on tehty ohjeiden mukaisesti ja sen on suorittanut DEFA:n valtuuttama teknikko).

DEFA takaa, että alkuperäisessä pakkauksessa toimitetussa DEFA-merkkisessä tuotteessa ei esiinny vikoja lakisääteisen takuuajan puitteissa. Viat rajataan normaalista käytöstä ja selvästi materiaalista tai valmistuksesta johtuviin vikoihin. Vikatapauksissa DEFA yrittää korjata tuotteen toimimaan tarkoituksenmukaisesti.

Reklamaatiota ei hyväksytä, jos vahingon voidaan osoittaa johtuvan väärinkäytöstä, muutoksista, luvattomista korjauksista tai ylivoimaisesta esteestä. Asennustoimet saa suorittaa vain valtuutettu asentaja, muussa tapauksessa takuu raukeaa. Jos tuotteen vika tai toimintahäiriö johtuu väärästä asennuksesta, takuu raukeaa.

Lisätietoa takuusta ja ehdoista:

<http://defa.com/>

## Jätteet

Hävitä käytöstä poistettu tuote paikallisten sääntöjen mukaisesti. Älä hävitä tuotetta kotitalousjätteen mukana. Tuotteen hävittäminen oikein estää mahdollisen ympäristön ja ihmisten terveyden vahingoittumisen.

# Yhteystiedot

Jos haluat lisätietoja, ota yhteys paikalliseen myyjään tai mene osoitteeseen defa.com.

Jos haluat antaa palautetta järjestelmän tai tuen kehittämiseksi, anna palautteesi osoitteessa defa.com.

Asentaja:

Asennetun tuotteen luokitus: \_\_\_A/\_\_\_kW

Päiväys:

Allekirjoitus: