

Charge Amps **Aura**



Asennus opas

Suomi

Sisältö

1	Turvallisuus	5
2	Tekniset tiedot	6
3	Tuotteen yleiskatsaus	9
3.1	Pakkauksen sisältö	10
4	Ennen asennusta	12
4.1	Suosittelut työkalut	12
4.2	Asentajan tarjoamat materiaalit	12
4.3	Asennusvaatimukset	13
4.4	Sähkötekniset vaatimukset	14
4.4.1	Oikosulkuturvallisuus	14
4.4.2	Jäännösvirran turvallisuus	14
4.5	Internet-yhteys	15
4.5.1	Wi-Fi	15
4.5.2	4G-LTE	16
4.5.3	LAN	16
4.5.4	Charge Amps Auran verkon ketjutus	17
5	Asennus	18
5.1	Kiinnitys	18
5.2	Liitäntä	22
5.2.1	Kaapeliliitäntä	22
5.3	Uudelleen kokoaminen	28

6	Kokoonpano	29
6.1	Luo Charge Amps -kumppanitili	29
6.2	Connect Charge Amps Aura OCPP 1.6J version	30
6.2.1	Yhdistä Charge Amps Auran Wi-Fi-yhteyspisteen kautta	31
6.2.2	Yhdistä LANin kautta	32
6.2.3	Yhdistä 4G-LTE:n kautta	33
6.2.4	Paikallisen hallintakäyttöliittymän asetukset	34
6.3	Yhdistä Charge Amps Aura CAPI-versioon	35
6.3.1	Yhdistä Charge Amps Auran Wi-Fi-yhteyspisteen kautta	36
6.3.2	Yhdistä LANin kautta	37
6.3.3	Yhdistä 4G-LTE:n kautta	37
7	Yhdistettävyys pilveen	38
8	Irrottaminen	39
9	Huolto	39
9.1	Säännöllinen huolto	39
9.2	Ennaltaehkäisevä kunnossapito	40
10	Tuotetuki ja huoltopalvelut	40
11	Takuu	40



Kunnioita ympäristöä! Tätä tuotetta ei saa hävittää kotitalousjätteenä! Tämä tuote sisältää sähkö- tai elektroniikkaosia. Toimita kierrätettävä tuote asianmukaiseen keräyspisteeseen, esimerkiksi paikalliselle kierrätysasemalle.



Noudattaa asiaan liittyviä EU-direktiivejä.

Tämän asennusoppaan ohjeiden ja turvallisuustoimien laiminlyönti aiheuttaa kaikkien takuiden raukeamisen, jolloin Charge Ampsilla on oikeus hylätä kaikki korvausvaatimukset minkä tahansa sellaisen laiminlyönnin aiheuttaman – suoran tai epäsuoran – vamman, vaurion tai tapahtuman osalta.

Charge Amps AB ei takaa tämän asiakirjan oikeellisuutta tai täydellisyyttä eikä ole vastuussa kyseisten tietojen käytön seurauksista. Charge Amps AB pidättää oikeuden muuttaa tässä asiakirjassa julkaistuja tietoja ilman ennakkoilmoitusta.

Uusimmat asiakirjajulkaisut löytyvät osoitteesta www.chargeamps.com.


© Copyright Charge Amps AB. Kaikki oikeudet pidätetään. Kopiointi, muuntaminen ja kääntäminen on ankarasti kielletty ilman Charge Amps AB:n etukäteen antamaa kirjallista lupaa.

1 Turvallisuus

VAROITUS! Lue kaikki ohjeet ennen asennusta!

- Tuotteen asennuksen tai avaamisen saa tehdä vain valtuutettu sähköasentaja asennusoppaan mukaisesti.
- Varmista, että katkaiset virran pääkytkimestä ennen asennusta tai huoltoa.
- Tässä tuotteessa ei sallita suojalaitteiden automaattista uudelleensulkemista.
- Virheellinen käyttö ja tämän asennusoppaan ohjeiden huomiotta jättäminen voivat aiheuttaa henkilövahingon vaaran.
- Kansalliset asennusvaatimukset ja -rajoitukset ovat voimassa.
- Käytä tuotetta vain yhteensopivien sähköajoneuvojen lataamiseen.
- Tarkista tuote näkyvien vaurioiden varalta ennen käyttöä.
- Älä koskaan yritä korjata tai käyttää vahingoittunutta tuotetta.
- Varmista ennen käyttöä, että tuote on hyvässä kunnossa ja että kaikki kaapelit ovat kunnolla paikoillaan.
- Älä upota tuotetta veteen, kolhi sitä tai aseta vieraita esineitä mihinkään sen osaan.
- Älä koskaan yritä purkaa tuotetta millään muulla kuin tässä asennusoppaassa kuvatulla tavalla.
- Varmista, ettei asennuspaikan lähellä ole syttyviä, räjähtäviä, syövyttäviä tai palavia materiaaleja, kemikaaleja tai höyryjä.
- Varmista, että etukansi ei häiritse mitään sisällä olevia kaapeleita, ja että etukansi on lukittu paikalleen asennuksen valmistuessa.
- Käytä lihasrasituksen ja selkävammojen välttämiseksi nostoapuvälineitä ja asianmukaisia nostotekniikoita.

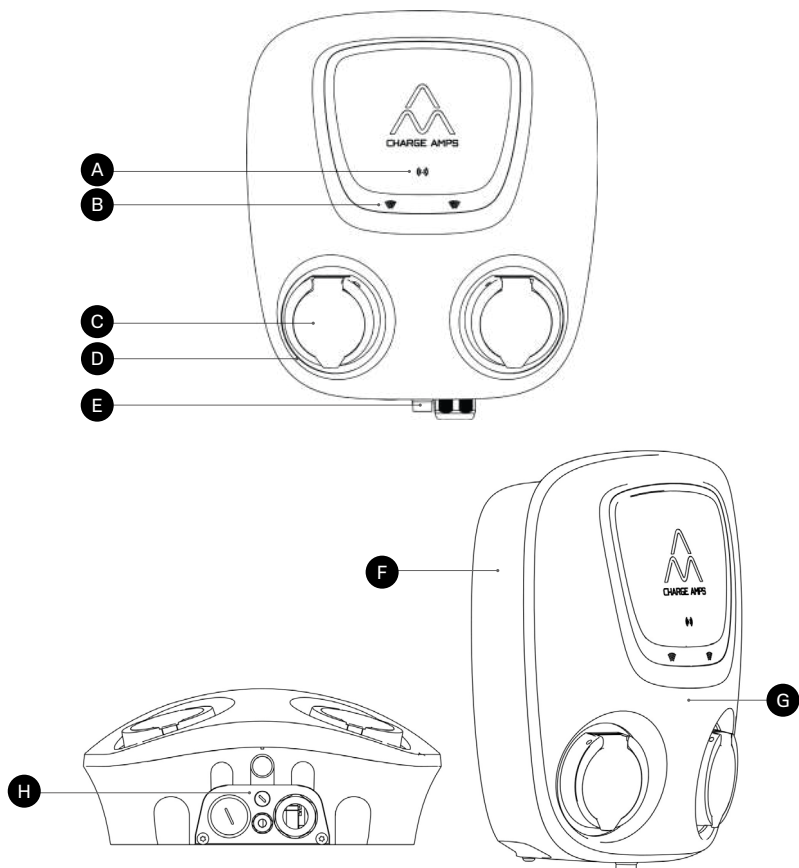
2 Tekniset tiedot

Lataustapa	Tapa 3
Sähköajoneuvon virtalähteen tunnistus	
Energiamittari	1- ja 3-vaiheinen jännite-, virta- ja tehomittaus
Pistorasia	Tyyppi 2, enintään 2 x 22 kW
Nimellisjännite (U_n)	230/400 V
Nimellisieristysjännite (U_i)	250/400 V
Nimellinen syöksyjännitekestoisuus (U_{imp})	4 kV
Nimellinen toimintajännite (U_e)	230/400 V
Nimellistaajuus (f_n)	50 Hz
Nimellisvirta (I_n)	63 A
Nimellislähtövirta (I_{nc})	32 A/pistorasia
Nimellinen eriaikaisuuskerroin (RDF)	1 (saattaa olla vähemmän, jos käytetään yhdessä kuormituksenhallintatoiminnon kanssa)
Nimellishuippukestovirta (I_{pk})	3 kA, 20 kA ² s
Lyhytaikainen nimelliskestovirta (I_{cw})	192 A 2 s ajan
Jännösvirran turvallisuus	Erillinen DC-vikavirtasuojaus. Tyypin A RCBO, joka täyttää standardien EN 61009-1 ja EN 61009-2-1 vaatimukset, on integroitu latausaseman jokaiseen pistorasiaan.
Suojaus sähköiskulta	Luokka I
Maadoitusjärjestelmien tyypit	TN, TT ja IT

Ylijänniteluokka	III
Saastumisaste	3
Sähkömagneettinen yhteensopivuus	Ympäristö B
Käyttölämpötila	-35 °C – +45 °C
Korkeus merenpinnasta	0 m–2000 m
IP-koodi	IP55
IK-koodi	IK10
Mekaaninen vastus	Korkea
Mitat (L x S x K)	367 x 159 x 405 mm
Paino	10 kg
Virtalähteen ja lähdön ominaispiirteet	AC-sähköajoneuvon laitteisto liitettynä AC-virransyöttöverkkoon, kiinteästi yhdistetty.
Ulkoinen rakenne ja asennustapa	Suljettu, seinäasennettava pinta-asennustyyppi: <ul style="list-style-type: none">- pinta-asennus seinälle- kiinteä maa- ja lattia-asennus lisävarusteena saatavalla Charge Amps -pylväs kiinnikkeellä
Rakenteen tyyppi	Kiinteä
Tarkoitettu käyttö ja sijaintityyppi	Sisä- ja ulkoasennus maallikoille ilman rajoitettua pääsyä
RFID	Tyyppi: ISO/IEC 14443 Typ A 13.56MHz Mittausalue: 13 553–13 567 MHz Lähetysteho: 31 dBm

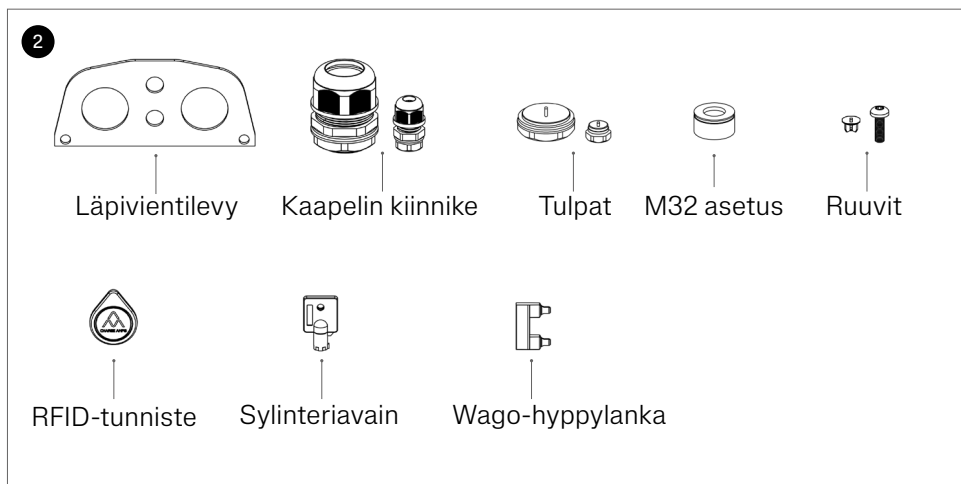
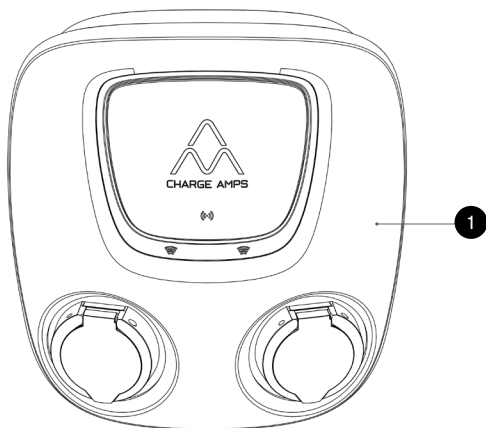
Wi-Fi	Tyyppi: 802.11 b/g/n Mittausalue: 2 400–2 500 MHz Maks. lähetysteho: 20/17/14 dBm@802.11 b/g/n
Tiedonsiirtoprotokolla	OCP 1.6J: Pätee Charge Amps Auralle tuotenumeroilla 130908 ja 130909. CAPI: Pätee Charge Amps Auralle tuotenumeroilla 101010 ja 101010-LTE.
Matkapuhelinverkkotiedonsiirto (pätee vain Charge Amps Auralle tuotenumeroilla 130908 ja 101010-LTE).	Tyyppi: GSM, GPRS, EDGE, UMTS/HSPA+, LTE Alue: 698–960/1710–2690 MHz Maks. lähetysteho: 33 dBm@GSM, 24 dBm@WCDMA, 23 dBm@LTE SIM-kortti: Vakio-SIM (25 mm x 15 mm)

3 Tuotteen yleiskatsaus



- | | | | |
|----------|---------------------------|----------|---|
| A | RFID-lukija | E | Sylinterilukko |
| B | RFID-valo | F | Takakansi |
| C | Sähköajoneuvon pistorasia | G | Etukansi |
| D | Pistorasian valo | H | Läpivientilevy: data- ja virtakaapeli sisään/ulos |

3.1 Pakkauksen sisältö



1 Charge Amps Aura

2 Lisätarvikkeet:

- Läpivientilevy
- Virtakaapelin kiinnike (M32): 13–17,5 mm ja 17–25 mm
- Datakaapelin kiinnike (M12): 4–8 mm
- Tulpat käyttämättömille kaapelituloille
- M32 vain asetus
- Ruuvit
- 2x RFID-tunniste
- 2x sylinterilukon avain
- Wago-hyppylanka IT-verkon liitääntään (MPN: 2016-433)

Lisäsisältö:

- Sarjanumeron ja salasanan sisältävä asiakirja
- Quick Guide

4 Ennen asennusta

4.1 Suositellut työkalut

- 3,5 mm tasakärkinen ruuvitaltta
- Pora
- Yleismittari
- Laser/vesivaaka
- Johtimen kuorija kaapelointia varten
- Matkapuhelin, tabletti tai tietokone

4.2 Asentajan tarjoamat materiaalit

- 4 x M6x30 mm tai pidemmät litteäkantaiset ruostumattomat ruuvit tyyppi A2 tai A4 ja niihin liittyvät aluslevyt tyyppi A2 tai A4, joiden ulkohalkaisija on enintään 20 mm, sekä tulpat (tarvittaessa, riippuen seinän materiaalista)
- Valitun tuotteen latauskapasiteetin mukainen asennuskaapeli.
- Ethernet-kaapeli

4.3 Asennusvaatimukset

- Jos mahdollista, älä asenna Charge Amps Auraa suoraan auringonvaloon.
- Varmista, että seinä kestää 10 kg painon ja kytkettävistä kaapeleista aiheutuvan vetovoiman.
- Älä asenna Charge Amps Auraa suljettuihin tiloihin.
- Käytä seinämateriaalille sopivia ruuveja ja tulppia (jos tarpeen).
- Charge Amps Aura on asennettava pystysuoraan.
- Sallittu asennuskorkeus 900–1 450 mm mitattuna maasta Charge Amps Auran alareunaan.
- Ota yhteyttä Charge Ampsin tukeen saadaksesi lisätietoja pylväskiinnikkeen vaihtoehtoisista asennusvaatimuksista.

4.4 Sähkötekniset vaatimukset

Huom.: Paikalliset määräykset voivat esittää lisävaatimuksia sähköasennukselle ja niiden on aina täyttyvä.

- Charge Amps Aura on maadoitettava kiinteän sähköasennuksen kautta.
- Vedä virtakaapelit vain määritettyjen kaapelitulojen läpi. Kaapelit eivät saa kulkea etukotelon läpi.

4.4.1 Oikosulkuturvallisuus

Varmista, että Charge Amps Auran asennuksessa on oikea sulake, enintään 63 A, jokin seuraavista:

- B- tai C-käyrän MCB* energianrajoitusluokalla 3.
- D-tyypin sulake kategorია gG.
- NH-liuskasulake kategorია gG.

*MCB = Minivirrankatkaisija, B-käyrän MCB laukaisee 3–5-kertaisella nimellisvirralla, ja C-käyrän MCB laukaisee 5–10-kertaisella nimellisvirralla.

4.4.2 Jäännösvirran turvallisuus

Seuraava on integroitu Charge Amps Auran jokaiseen pistorasiaan:

- Tyypin A RCBO, täyttää standardien EN 61009-1 ja EN 61009-2-1 vaatimukset.
- Erillinen DC-vikavirtasuojaus.

4.5 Internet-yhteys

Sekä Wi-Fi, LAN-yhteys ja 4G-LTE (saatavana vain Charge Amps Aura tuotenumeroilla 130908 ja 101010-LTE) ovat saatavana Charge Amps Aura.

4.5.1 Wi-Fi

Kun virta on kytketty päälle, Charge Amps Aura tarjoaa Wi-Fi-yhteyspisteen, joka on saatavilla 10 minuutin ajan. Voit käyttää Wi-Fi-yhteyspistettä yhdistääksesi Charge Amps Auran laitoksen Wi-Fi-verkkoon.

Huom.: Charge Amps Auran Wi-Fi-yhteyspiste poistetaan käytöstä, jos toisessa RJ45-porteista on yhteys.

Ennen Charge Amps Auran asennusta varmista, että laitoksen Wi-Fi-verkkoa tuetaan:

Tuetut verkot:

- Wi-Fi 2,4 GHz, 802.11b/g/n.

Suositus verkon suojaukselle ja salaukselle:

- WPA käyttäen TKIP:tä: tuettu, mutta ei suositella.
- WPA2 käyttäen AES:ia: suositellaan.
- WPA3: ei tuettu.

4.5.2 4G-LTE

Huom.: Pätee vain Charge Amps Auralle tuotenumeroissa 130908 ja 101010-LTE.

Huom.: Jos haluat käyttää Charge Amps Auran Wi-Fi-yhteyspistettä määrittääksesi Charge Amps Auran paikallisen hallintakäyttöliittymän kautta, niin varmista, että irrotat 4G-LTE-modeemin RJ45-portista.

Charge Amps Aura 4G-LTE-malli toimitetaan 4G-LTE-modeemilla, joka on yhdistetty toiseen pääkortin RJ45-porteista. Kun virta on kytketty päälle ja SIM-kortti on asetettu, Charge Amps Aura muodostaa automaattisesti yhteyden 4G-LTE-verkkoon.

4G-LTE-modeemimalli:

- Teltonika TRB 140. Jos haluat kirjautua tuotenumeron 130908 Charge Amps Auran 4G-LTE-modeemiin, katso TRB 140 käyttäjän opasta saadaksesi selville oletussalasanan ja muut tiedot.
- Kirjautuaksesi tuotenumeron 101010-LTE Charge Amps Auran 4G-LTE-modeemiin, ota yhteyttä Charge Amps -tukeen.

4.5.3 LAN

On mahdollista kytkeä Charge Amps Aura verkkokaapelin avulla. Vaaditaan cat5-kaapeli tai parempi.

4.5.4 Charge Amps Auran verkon ketjutus

Huom.: Ketjun ylävirran ja alavirran latureilla on riippuvuussuhde, joten suositeltu paras käytäntö on yhdistää sarjaan enintään 4 Charge Amps Aura 4G-LTE:tä tai Charge Amps Auraa LAN-yhteydellä.

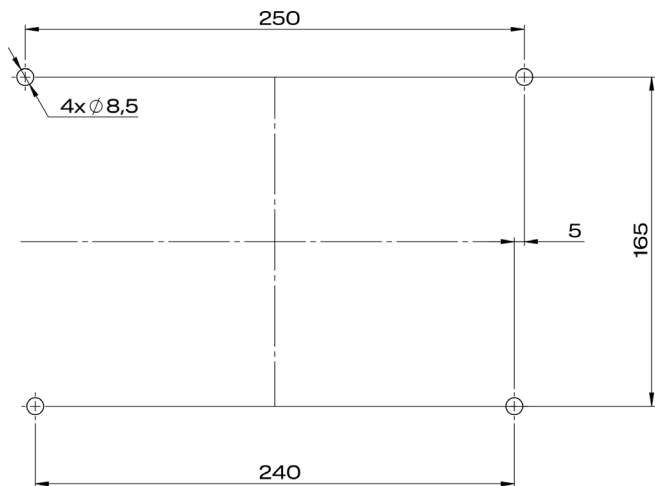
On mahdollista ketjuttaa useamman Charge Amps Aura 4G-LTE:n tai LAN-yhteyttä käyttävän Charge Amps Auran verkkoyhteys. Käytä Charge Amps Auran 4G-LTE:lle erillistä reititintä tai Aura 4G-LTE:tä uplink-yhteytenä. Ei ole mahdollista käyttää yhtä Wi-Fillä varustettua Charge Amps Auraa uplink-yhteyteen.

5 Asennus

5.1 Kiinnitys

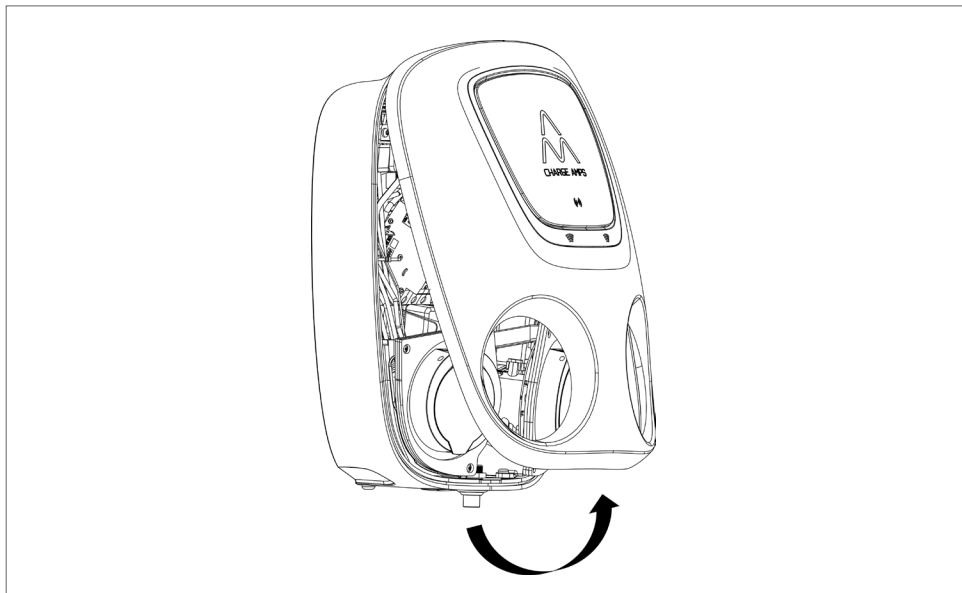
Huom.: Asennuksen saa suorittaa vain pätevä sähköasentaja.

1. Pura Charge Amps Aura pakkauksesta. Varmista, että Charge Amps Aura on hyvässä kunnossa ja että kaikki kaapelit ovat kunnolla paikoillaan. Älä aseta etulevyä suoraan maahan.
2. Merkitse asennusreiät seinään alla olevan piirustuksen mittojen mukaan*.

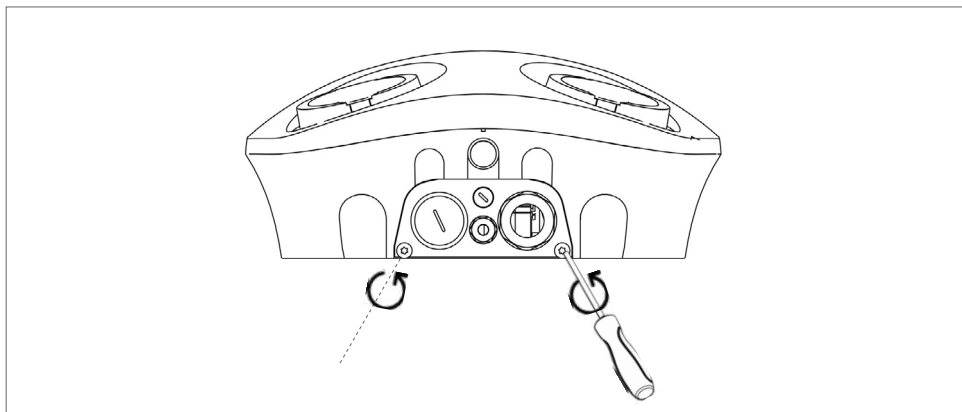


*Ei mittakaavassa, [mm].

3. Avaa sylinterilukko. Kierrä etukantta ylöspäin ja pidätä etuosaa.

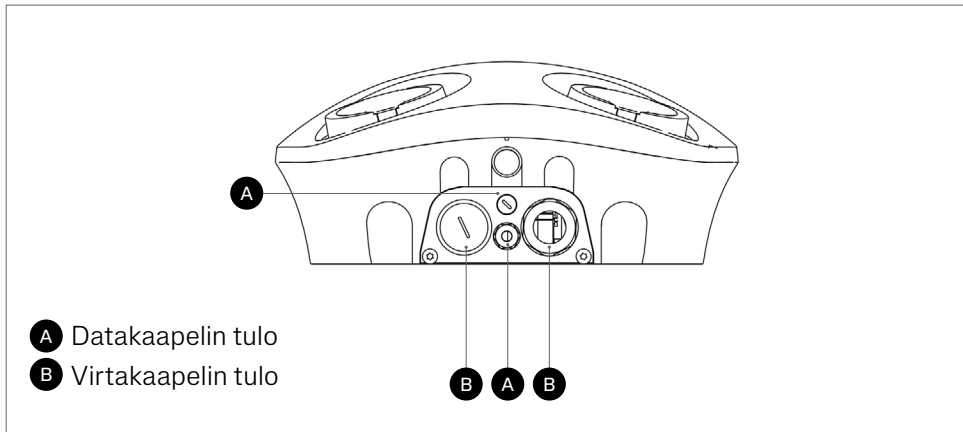


4. Irrota läpivientilevy avaamalla kaksi M6-ruuvia.

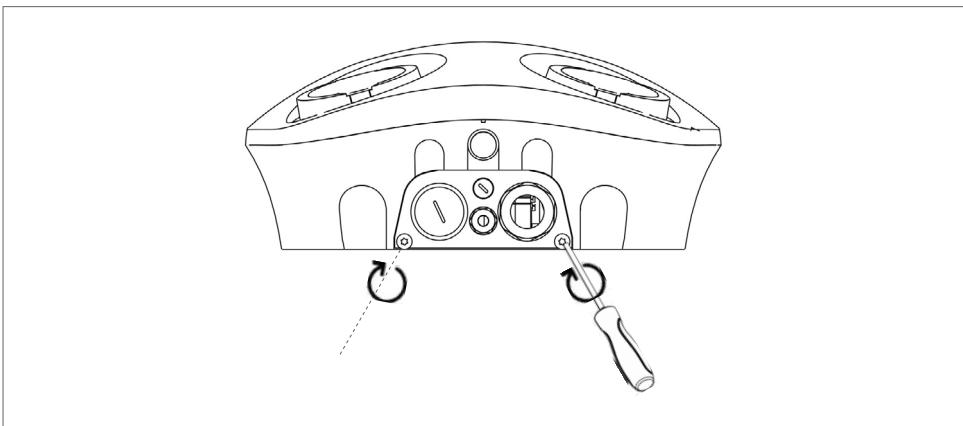


5. Kiinnitä virta- ja datakaapelien kiinnikkeet (HUOMAA: datakaapelin kiinnike koskee vain Charge Amps Auraa, jossa on LAN-yhteys).

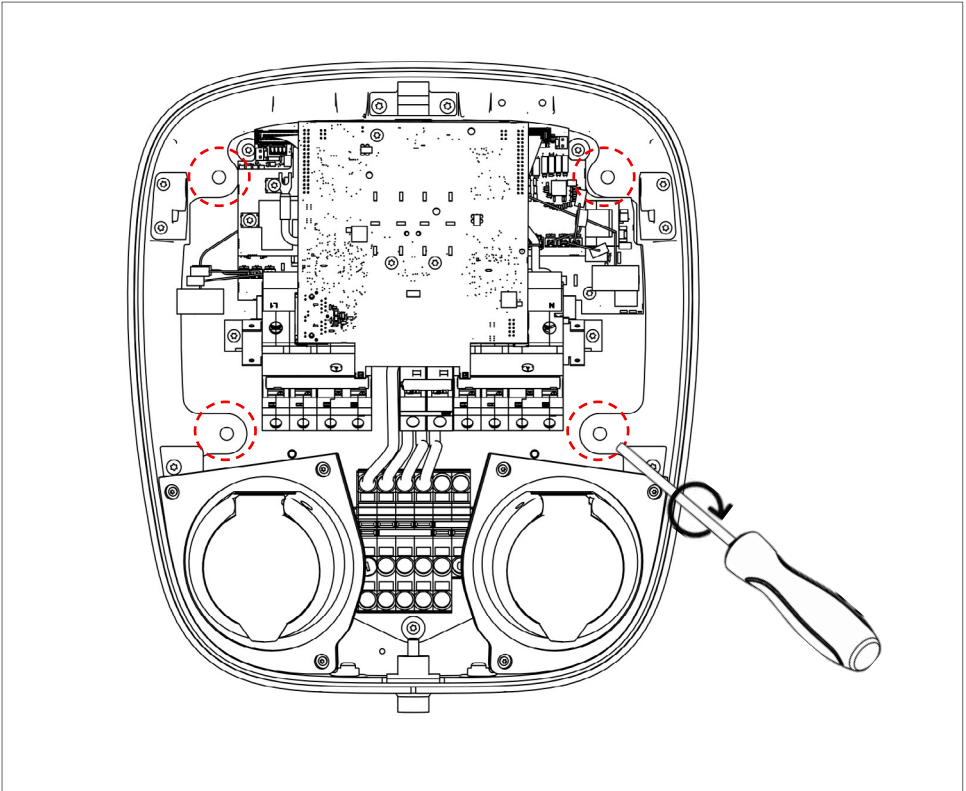
Huom.: Varmista, että peität käyttämättömät kaapeliläpiviennit sopivilla lisätarvikesarjan tulpilla.



6. Kiinnitä läpivientilevy takaisin takakanteen kiinnittämällä kaksi M6-ruuvia.



7. Kohdista Charge Amps Aura seinälle, ja kiinnitä se.



5.2 Liitäntä

VAROITUS: Varmista, että virta on katkaistu pääkytkimestä ja että syöttökaapeli on erotettu!

- Kaapeliliitäntä: L1, L2, L3, N, PE. WAGO-liittimet on suunniteltu kaapelin poikkipinta-aloille 2,5–16 mm².
- Varmista, että tuleva kaapelointi on oikein mitoitettu yhdistettäväksi Charge Amps Auraan.

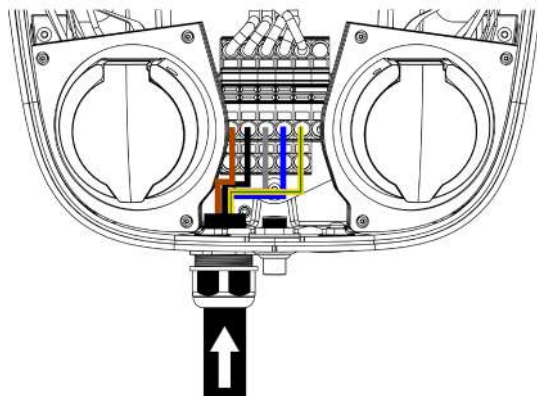
5.2.1 Kaapeliliitäntä

Huom.: Aseta virtakaapeli vain määritetyn kaapelitulon läpi.

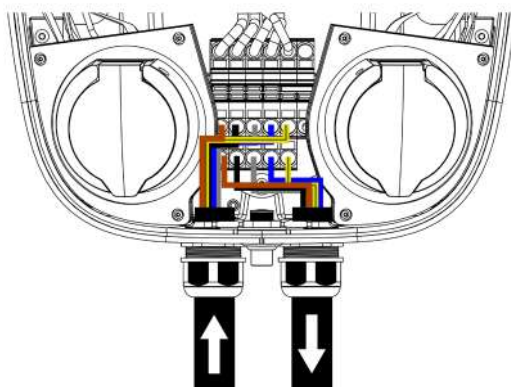
1. Vedä virtakaapeli kaapelitulon läpi.
2. Kuori noin 20 mm eristettä johtimien päistä ja noudata syöttöverkkosi ohjeita kaapelien kytkennästä.

3. TN/TT-verkkoliitännässä kytke johtimet liitinlohkoon:

TN/TT – yksittäisasennus

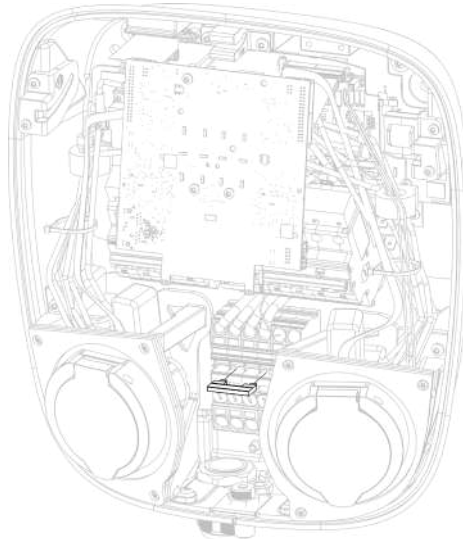
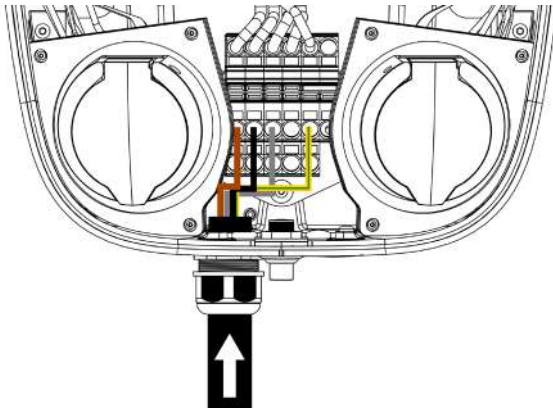


TN/TT – ketjuasennus

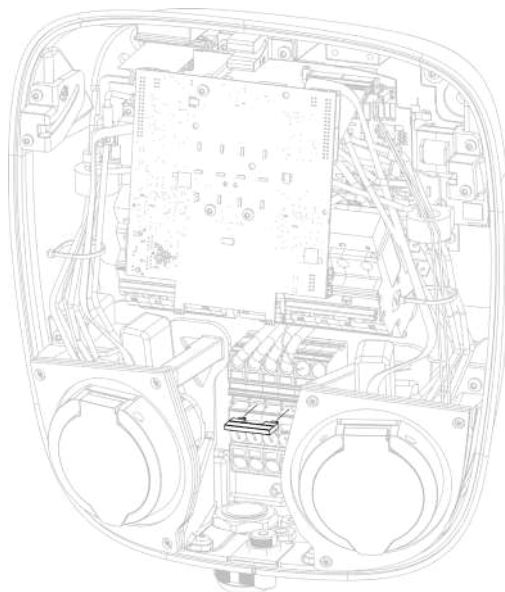
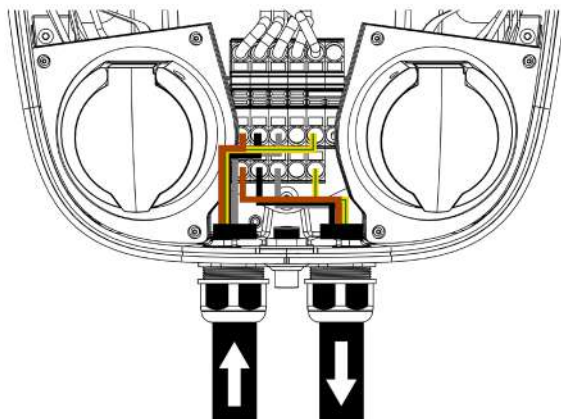


4. IT-verkkoyhteydelle kytke johtimet liitinlohkoon käyttäen mukana toimitettua Wago-hyppylankaa (MPN: 2016-433).
HUOMAUTUS: Wago-hyppylanka on kiinnitettävä L2:n ja N:n välille.

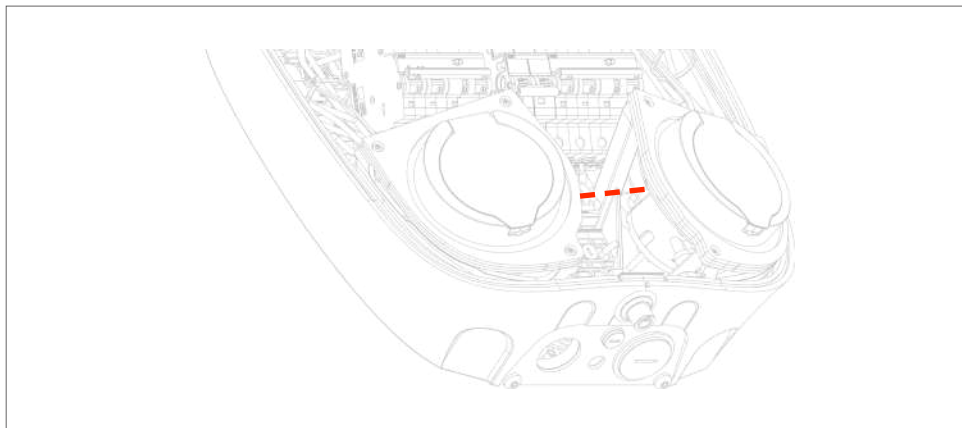
IT – yksittäisasennus



IT – ketjuasennus



5. Kun kaapelit on kytketty liitinlohkoon, minimoi kaapelien puristumisvaara varmistamalla, että mikään kaapeli ei tule punaisen pisteiviivan ulkopuolelle.

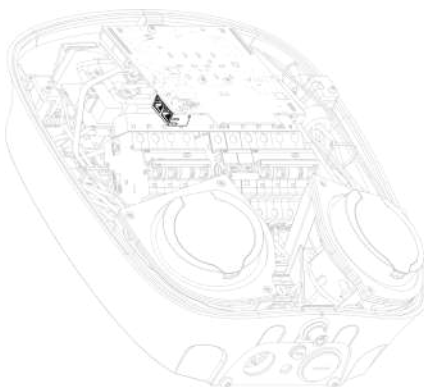


6. LAN-liitäntä: kytke Ethernet-kaapeli pääkortin RJ45-porttiin.

4G-LTE-liitäntä: aseta SIM-kortti SIM-kortin pitimeen ja varmista, että modeemi on kytketty RJ45-porttiin.

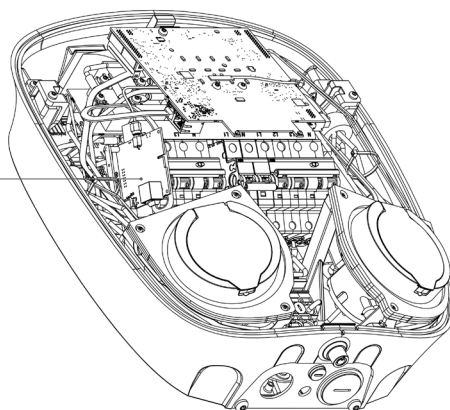
Huom.: Koskee vain LAN-yhteyttä käyttävää Charge Amps Auraa tai 4G-LTE-yhteyttä käyttävää Charge Amps Auraa.

LAN-liitäntä



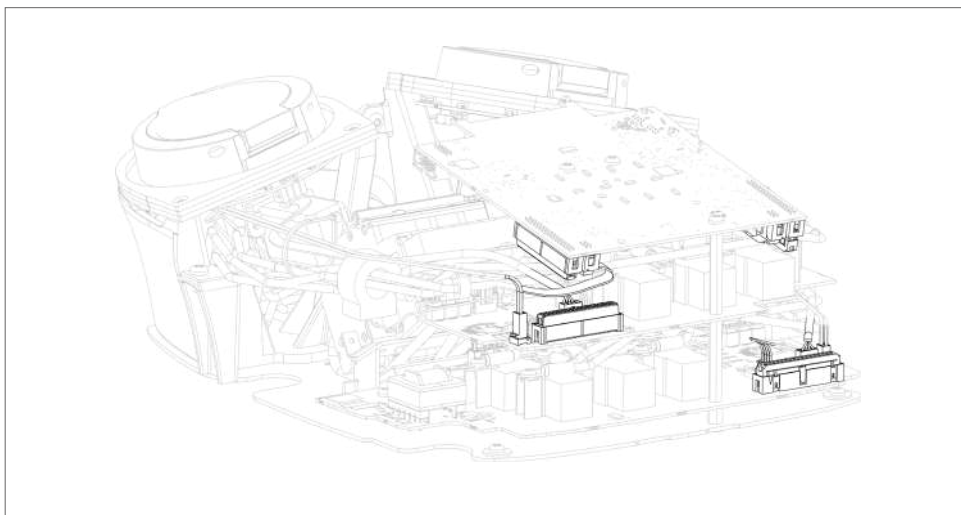
4G-LTE-liitäntä

4G-LTE-modeemi



5.3 Uudelleenkokoonaminen

1. Kun kaapelit on asennettu, niin varmista, että vikavirtasuojat ja MCB on kytketty päälle.
2. Varmista, että mikään alla korostetuista sisäisistä kaapeleista ei irronnut asennuksen aikana, ja varmista, että liittimet on täysin asennettu pistorasioihinsa.



3. Sulje etukansi ja varmista, että se ei häiritse sisällä olevia kaapeleita. Lukitse etukansi paikoilleen.
4. Kytke virta päälle pääkytkimestä.
5. Suoritetaan käynnistyssekvenssi itsetesteineen.
6. Varmista, että rengasvalot pistorasioiden ympärillä ovat vihreitä.

6 Kokoonpano

Huom.: Rekisteröidy aina Charge Amps -kumppaniportaaliin määrittääksesi Charge Amps Auran.

Charge Amps Aura sisältää kaksi eri tiedonsiirtoprotokollaa, OCPP 1.6J ja CAPI. Noudata Charge Amps Auran versiosi mukaisia kokoonpano-ohjeita:

- Charge Amps Aura tuotenumeroilla 130908 ja 130909 tiedonsiirtoprotokollalla OCPP 1.6J: noudata luvun 6.2 ohjeita.
- Charge Amps Aura tuotenumeroilla 101010 ja 101010-LTE tiedonsiirtoprotokollalla CAPI: noudata luvun 6.3 ohjeita.

6.1 Luo Charge Amps -kumppanitili

Varmista ennen määrittämistä, että luot tilin Charge Amps -kumppaniportaaliin. Käytä kirjautumistunnuksiasi tai luo uusi tili noudattamalla seuraavia vaiheita:

1. Luo käyttäjätili Charge Amps Cloudiin
<https://my.charge.space/>
2. Käy ohjekeskuksessamme osoitteessa:
www.chargeamps.com/support
3. Kun pääset ohjekeskukseen, navigoi ylävalikosta kyselyihin ja täytä lomake.
4. Saat sähköpostin, jossa on ohjeet, miten jatkaa, ja Charge Amps ilmoittaa sinulle, kun kumppanitilisi on luotu.

6.2 Connect Charge Amps Aura OCPP 1.6J version

Huom.: Pätee Charge Amps Auralle tuotenumeroilla 130908 ja 130909.

Charge Amps Aura voidaan yhdistää internetiin kolmella tavalla: Charge Amps Auran Wi-Fi-yhteyspisteen avulla, LAN:n kautta tai 4G-LTE:n kautta (pätee vain Charge Amps Auralle tuotenumeroilla 130908). Kun internet-yhteys on muodostettu, voit määrittää Charge Amps Auran paikallisella hallintakäyttöliittymällä.

Varmista ennen määrittämisprosessin aloittamista, että seuraavat ovat käytettävissäsi:

- Charge Amps Auran sarjanumero (löytyy pakkauksen mukana toimitetusta dokumentaatiosta).
- Charge Amps Auran PIN-koodi (löytyy pakkauksen mukana toimitetusta dokumentaatiosta).

Huom.: Varmista, että säilytät ja pidät PIN-koodin turvassa asennuksen jälkeen myöhempää tarvetta varten!

6.2.1 Yhdistä Charge Amps Auran Wi-Fi-yhteyspisteen kautta

Huom.: Charge Amps Auran Wi-Fi-yhteyspiste poistetaan käytöstä, jos RJ45-portissa on aktiivinen yhteys.

Kun virta on kytketty päälle, Charge Amps Aura tarjoaa Wi-Fi-yhteyspisteen, joka on saatavilla 10 minuutin ajan. Yhdistä Charge Amps Auran Wi-Fi-yhteyspisteen kautta älypuhelimella, tablettitietokoneella tai tietokoneella:

1. Aseta lentokonetila välttääksesi ristiriitaiset Wi-Fi:t.
2. Syötä seuraavat tiedot:
 - SSID: "AURA_nnnnnnA" (missä "nnnnnn" on sarjanumeron 6 viimeistä numeroa).
 - Wi-Fi-salasana: Charge Amps Auran PIN-koodi.
3. Avaa uusi sivu verkkoselaimeen ja kirjoita osoitekenttään "192.168.250.1" käyttääksesi paikallista hallintakäyttöliittymää.
4. Kirjaudu sisään paikalliseen hallintakäyttöliittymään antamalla PIN-koodi uudelleen.
5. Navigoi Wi-Fi-välilehdelle.
6. Yhdistä Charge Amps Aura internetiin syöttämällä laitoksen Wi-Fi-verkon kirjautumistiedot ja tallentamalla sitten asetukset.
7. Jatka luvusta 6.2.4 ja seuraa kohdassa "Paikallisen hallintakäyttöliittymän asetukset" annettuja ohjeita.

6.2.2 Yhdistä LANin kautta

Huom.: On mahdollista ketjuttaa LAN-liitäntä käyttämällä Charge Amps Auran kahta RJ45-porttia.

1. Varmista, että Charge Amps Aura on yhdistetty paikalliseen verkkoon Ethernet-kaapelilla tai toisella RJ45-porteista.
2. Käytä älypuhelinta, tabletti-laitetta tai tietokonetta, ja avaa uusi selainikkuna.
3. Syötä Charge Amps Auraan liitetty IP-osoite osoitekenttään päästäksesi käyttämään paikallista hallintakäyttöliittymää. (Kirjaudu sisään reitittimeen löytääksesi Charge Amps Auralle liitetyn IP-osoitteen.)
4. Kirjaudu sisään paikalliseen hallintakäyttöliittymään antamalla PIN-koodi uudelleen Charge Amps Auralle.
5. Jatka luvusta 6.2.4 ja seuraa kohdassa "Paikallisen hallintakäyttöliittymän asetukset" annettuja ohjeita.

6.2.3 Yhdistä 4G-LTE:n kautta

Huom.: Yhdistäminen 4G-LTE:n kautta on mahdollista vain Charge Amps Auralle tuotenumerossa 130908.

Huom.: Kun on muodostettu yhteys 4G-LTE-modeemiin, ei voida käyttää paikallista hallintakäyttöliittymää ja määrittää Charge Amps Aura. Paikallisen hallintakäyttöliittymän saavuttamiseksi käytä ensin Charge Amps Auran Wi-Fi-yhteyspistettä.

Huom.: On mahdollista ketjuttaa 4G-liitäntä käyttämällä Charge Amps Auran kahta RJ45-porttia.

1. Varmista, että yksikkö on määritetty paikallisella hallintakäyttöliittymällä ennen kuin yhdistät 4G-LTE-modeemiin. Se voidaan tehdä noudattamalla vaiheita luvusta 7.1 "Yhdistä Charge Amps Auran Wi-Fi-yhteyspisteen kautta.
2. Aseta SIM-kortti SIM-kortin pitimeen ja varmista, että modeemi on kytketty RJ45-porttiin.
3. Charge Amps Aura muodostaa automaattisesti yhteyden internetiin, kun virta kytketään päälle.
4. Vahvista verkkoyhteys toisella seuraavista tavoista:
 - Yhdistämällä tietokoneen toiseen Charge Amps Auran RJ45-porteista ja varmistamalla internet-yhteys LANin kautta, tai
 - Yhdistämällä tietokone suoraan 4G-LTE-modeemiin, ja vahvistamalla internet-yhteys LANin kautta.

6.2.4 Paikallisen hallintakäyttöliittymän asetukset

Paikallisella hallintakäyttöliittymällä voidaan määrittää asennuksen sähköiset asetukset, RFID-tunnisteiden käsittely offline-käytössä olevalle Charge Amps Auralle sekä se, miten yhdistää muuhun pilvipalvelun tarjoajaan kuin Charge Amps Cloud.

Sähköasennusten asetukset

Noudata alla esitettyjä vaiheita määrittääksesi sähköasennusten asetukset:

1. Valitse Asennus-välilehti, ja täytä eri kentät.
2. Tallenna asetukset.

RFID-hallinta offline-latureille

Kun Charge Amps Aura on yhdistetty pilvipalveluun, kaikki RFID-tunnisteiden hallinta tapahtuu pilvessä. Jos Charge Amps Auraa käytetään offline-tilassa, ilman yhteyttä pilvipalveluun, RFID-tunnisteiden hallinta voidaan tehdä paikallisessa hallintakäyttöliittymässä.

Huom.: Jos Charge Amps Aura on yhdistettävä pilvipalveluun myöhemmässä vaiheessa, paikallisessa hallintakäyttöliittymässä lisätyt tunnisteet ohitetaan.

Noudata alla esitettyjä vaiheita määrittääksesi offline-RFID-tunnisteita:

1. Valitse RFID-välilehti, ja noudata ohjeita.
2. Tallenna asetukset.

Muodosta yhteys toiseen pilvipalvelujen tarjoajaan

Jos Charge Amps Aura yhdistetään muuhun pilvipalveluun kuin Charge Amps Cloudiin, noudata alla esitettyjä vaiheita asettaaksesi oikean pilvipalvelun tarjoajan:

1. Navigoi OCPP-välilehdelle.
2. Anna sen pilvipalvelun tarjoajan URL, joka on yhdistettävä Charge Amps Auraan.
3. Tallenna asetukset, odota 10 sekuntia asetusten tallentamista, ja käynnistä sitten Charge Amps Aura uudelleen.

6.3 Yhdistä Charge Amps Aura CAPI-versioon

Huom.: Pätee Charge Amps Auralle tuotenumeroilla 101010 ja 101010-LTE.

Charge Amps Aura voidaan yhdistää internetiin kolmella tavalla: Charge Amps Auran Wi-Fi-yhteyspisteen avulla, LAN:n kautta tai 4G-LTE:n kautta (pätee vain Charge Amps Auralle tuotenumeroilla 101010-LTE).

Varmista ennen yhdistämisprosessin aloittamista, että seuraavat ovat käytettävissäsi:

- Charge Amps Auran sarjanumero (löytyy pakkauksen mukana toimitetusta dokumentaatiosta).
- Charge Amps Auran PIN-koodi (löytyy pakkauksen mukana toimitetusta dokumentaatiosta).

Huom.: Varmista, että säilytät ja pidät PIN-koodin turvassa asennuksen jälkeen myöhempää tarvetta varten!

6.3.1 Yhdistä Charge Amps Auran Wi-Fi-yhteyspisteen kautta

Huom.: Charge Amps Auran Wi-Fi-yhteyspiste poistetaan käytöstä, jos toisessa RJ45-porteista on aktiivinen yhteys.

Kun virta on kytketty päälle, Charge Amps Aura tarjoaa Wi-Fi-yhteyspisteen, joka on saatavilla 10 minuutin ajan. Yhdistä Charge Amps Auran Wi-Fi-yhteyspisteen kautta älypuhelimella, tablettitietokoneella tai tietokoneella:

1. Aseta lentokonetila välttääksesi ristiriitaiset Wi-Fi:t.
2. Syötä seuraavat tiedot:
 - SSID: "AURA_nnnnnnA" (missä "nnnnnn" on sarjanumeron 6 viimeistä numeroa).
 - Wi-Fi-salasana: Charge Amps Auran PIN-koodi.
3. Avaa uusi sivu verkkoselaimeen ja kirjoita osoitekenttään "192.168.250.1" käyttääksesi paikallista hallintakäyttöliittymää.
4. Yhdistä Charge Amps Aura internetiin syöttämällä laitoksen Wi-Fi-verkon kirjautumistiedot sivun alaosaan.
5. Tallenna asetukset.

6.3.2 Yhdistä LANin kautta

Huom.: On mahdollista ketjuttaa LAN-liitäntä käyttämällä Charge Amps Auran kahta RJ45-porttia.

1. Yhdistä Ethernet-kaapeli toiseen RJ45-porteista.

6.3.3 Yhdistä 4G-LTE:n kautta

Huom.: Yhdistäminen 4G-LTE:n kautta on mahdollista vain Charge Amps Auralle tuotenumeroilla 101010-LTE.

Huom.: Kun on muodostettu yhteys 4G-LTE-modeemiin, ei voida käyttää paikallista hallintakäyttöliittymää ja määrittää Charge Amps Aura. Paikallisen hallintakäyttöliittymän saavuttamiseksi käytä ensin Charge Amps Auran Wi-Fi-yhteyspistettä.

Huom.: On mahdollista ketjuttaa 4G-liitäntä käyttämällä Charge Amps Auran kahta RJ45-porttia.

1. Aseta SIM-kortti SIM-kortin pitimeen ja varmista, että modeemi on kytketty toiseen RJ45-porteista.
2. Charge Amps Aura muodostaa automaattisesti yhteyden internetiin, kun virta kytketään päälle.

7 Yhdistettävyyden pilveen

Charge Amps App -sovellus ja Charge Amps Cloud -pilvipalvelu ovat käytettävissä Charge Amps Aura -latausaseman kanssa, jos latausasemaan yhdistetyn pilvipalvelun toimittaja on Charge Amps.

Charge Amps -sovellus

Lataa Charge Amps -sovellus saadaksesi täyden hallinnan, säätääksesi asetuksia ja ottaaksesi käyttöön älykkään latauksen ja aikataulutuksen.



Charge Amps Cloud

Luo Charge Amps Cloud -tili voidaksesi määrittää, valvoa ja hallinnoida laturiasi verkkorajapintamme kautta.



My charge space →

<https://my.charge.space/>

Täydelliset tuotetiedot

Vieraillemalla sivustolla www.chargeamps.com voit ladata Charge Amps Aura -asennusoppaan, Charge Amps Aura -käyttöoppaan ja muun tuotedokumentaation.



Tuotetiedot →

<https://www.chargeamps.com/fi/product/charge-amps-aura/>

8 Irrottaminen

Huom.: Irrottamisen saa suorittaa vain pätevä sähköasentaja.

Laturin virtalähde on erotettava ennen irrottamisen aloittamista.

1. Suorita Charge Amps Auran palautus tehdasasetuksiin ennen kuin sammutat sen. Ota yhteyttä toimittajaan ennen kuin suoritat tämän toimenpiteen.
2. Katkaise virta pääkytkimestä.
3. Käytä tätä asennusopasta ja noudata vaiheita käänteisessä järjestyksessä irrottaaksesi Charge Amps Auran oikeassa järjestyksessä.

9 Huolto

9.1 Säännöllinen huolto

Huom.: Älä koskaan suihkuta vettä tai muuta nestettä suoraan tuotteeseen.

- Tarkista silmämääräisesti, että sähköajoneuvon pistorasia on ehjä.
- Tuotteen ulkopinnat on puhdistettava säännöllisesti pölystä ja liasta pyyhkimällä ne puhtaalla ja kuivalla liinalla.
- Älä käytä puhdistusaineita tuotteen osien puhdistamiseen.

9.2 Ennaltaehkäisevä kunnossapito

Huom.: Ennaltaehkäisevän kunnossapidon saa suorittaa pätevä sähköasentaja kerran tai kaksi kertaa vuodessa sen varmistamiseksi, että Charge Amps Aura on hyvässä kunnossa.

- Irrota etukansi ja tee silmämääräinen tarkistus kaapeliliitännöille.
- Keinuta sisäistä RCBO:ta varovasti varmistaaksesi, että se on tiukasti paikoillaan.

10 Tuotetuki ja huoltopalvelut

Jos sinulla on kysyttävää tai tuotteen kanssa on ongelmia, apu on aina lähellä. Nopeimman vastauksen kysymykseesi saat toimimalla seuraavasti: Lue asennusopas ja käyttäjän opas tarkistaaksesi, sisältävätkö ne vastauksen kysymykseesi.

Jos et löydä vastausta kysymykseesi, niin:

1. Ota yhteyttä toimittajaasi tai pilvipalvelun tarjoajaan.
2. Jos tuote on huollettava tai korjattava, ota ensin yhteyttä tuotteen jälleenmyyjään.
3. Saadaksesi lisätietoja käy ohjekeskuksessamme osoitteessa: www.chargeamps.com/support.

11 Takuu

Takuuehdot saattavat vaihdella eri markkina-alueilla. Ota yhteys jälleenmyyjääsi ja tarkista takuuehdot.

www.chargeamps.com

Charge Amps AB (publ)
Frösundaleden 2B, 8th floor
SE-169 75 Solna, Sweden

Charge Amps UK Ltd
4th Floor, 3 More London Riverside
London SE1 2AQ, United Kingdom