



HOW TO ASSEMBLE

SUN ROOM™ 8' / 2.6m SERIES
















IMPORTANT!













Please read these instructions carefully before starting assembly.
Keep these instructions in a safe place for future reference.

www.canopia.com



AVAILABLE MODELS

8x8 / 2.6x2.6		8x10 / 2.6x3.2		8x12 / 2.6x4		8x14 / 2.6x4.5	
							
FRONT UNIT 4 / 1.2	1 BOX 	FRONT UNIT 4 / 1.2	1 BOX 	FRONT UNIT 4 / 1.2	1 BOX 	FRONT UNIT 4 / 1.2	1 BOX 
		MIDDLE UNIT 2 / 0.6	1 BOX 	MIDDLE UNIT 2 / 0.6	2 BOXES 	MIDDLE UNIT 2 / 0.6	3 BOXES 
BACK UNIT 4 / 1.2	1 BOX 	BACK UNIT 4 / 1.2	1 BOX 	BACK UNIT 4 / 1.2	1 BOX 	BACK UNIT 4 / 1.2	1 BOX 

8x16 / 2.6x5		8x18 / 2.6x5.7		8x20 / 2.6x6.3	
					
FRONT UNIT 4 / 1.2	1 BOX 	FRONT UNIT 4 / 1.2	1 BOX 	FRONT UNIT 4 / 1.2	1 BOX 
MIDDLE UNIT 2 / 0.6	4 BOXES 	MIDDLE UNIT 2 / 0.6	5 BOXES 	MIDDLE UNIT 2 / 0.6	6 BOXES 
BACK UNIT 4 / 1.2	1 BOX 	BACK UNIT 4 / 1.2	1 BOX 	BACK UNIT 4 / 1.2	1 BOX 

HAVE A CONCERN? WE CAN HELP.

Before returning your purchase:

You didn't find what you
were looking for?
We can help at
canopia.shop/support

Still can't find what you
are looking for?
Please see next page for
local customer care.

HABEN SIE BEDENKEN? WIR KÖNNEN HELFEN.

Bevor Sie Ihren Kauf zurücksenden:

Haben Sie nicht gefunden,
wonach Sie gesucht haben?
Unter canopia.shop/support
können wir helfen.

Sie haben noch nicht
gefunden wonach Sie suchen?
Auf der nächsten Seite
finden Sie den Kontakt zu
unserem lokalen Kundendienst.

TIENE ALGUNA INQUIETUD? PODEMOS AYUDARLE.

Antes de retornar su compra:

No encontró lo que
estaba buscando?
Podemos ayudarle en
canopia.shop/support

Aún no encontró lo que buscaba?
Por favor vea en la siguiente
página el Servicio Local al Cliente.

UN SOUCI? UNE QUESTION? NOUS POUVONS VOUS AIDER.

Avant de renvoyer ce produit:

Vous n'avez pas trouvé
ce que vous cherchez ?
Nous pouvons vous aider sur
canopia.shop/support

Insatisfait/e ou sans réponse ?
Merci de contacter notre Service
Client local ci-dessous.



UK • IE	FR • BE • IT • NL • PT • ES
01302-380775	+33-169-791-094
DE • AT • LUX • LICH	US
+49-180-522-8778	877-627-8476
IL	CA
04-848-6800	905-5646007
AUS	AUS - Greenhouses only
03-9219-4444	03-9544-6-999
ZA	NZ
011-397-7771	0800 800 880
SZ	GLOBAL CONTACT (Rest of World)
062-287-33-77	+972-4-848-6816

WE ARE
HERE TO
HELP

canopia.com/contact-us

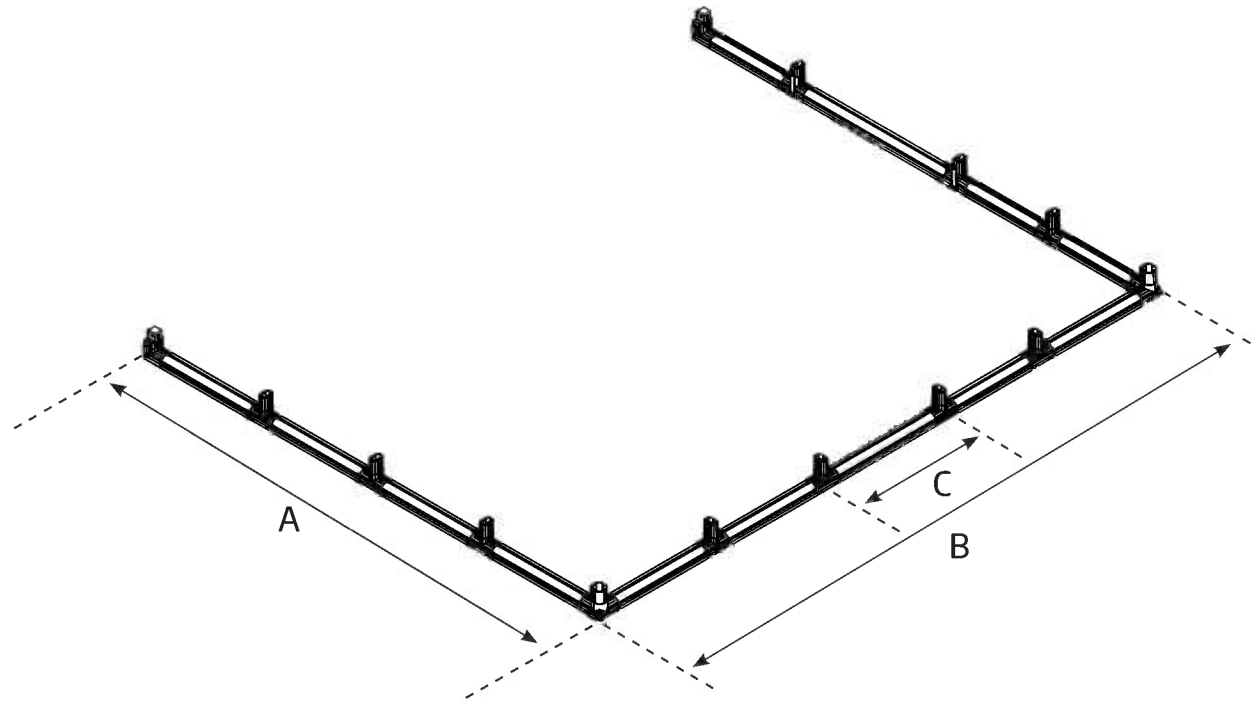


SCAN ME

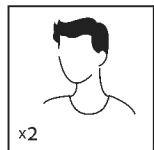
CR • SL
0599-37-057 info@ms-viscom.com
DK
07-575 42 70 post@nshnordic.com
CH • HU • SK
0493-523-523 servis@garland.cz
PL
Infolinia: 801-011-929 22-349-93-36 kontakt@ogrodosfera.pl
FI
Neuvonta: 09-6866720 Tuki Varaosat: 050-3715350 www.horizontenterprises.fi tuki@horizontenterprises.fi
CY
0224-971-13 alpaco@alpacodomica.com www.alpacodomica.com

BASE DIMENSIONS

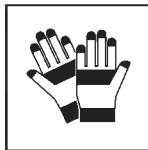
MODELS		WIDTH	
8x8 / 2.6x2.6		A	257.2 cm / 101.25"
8x10 / 2.6x3.2			
8x12 / 2.6x4			
8x16 / 2.6x5			
8x18 / 2.6x5.7			
8x20 / 2.6x6.3			
LENGTH		EXTENSION UNITS	
B	259.5 cm / 117"	C	-
	322 cm / 127"		62.2 cm / 24.4" (x1)
	384 cm / 151"		62.2 cm / 24.4" (x2)
	446 cm / 175.6"		62.2 cm / 24.4" (x3)
	508 cm / 200"		62.2 cm / 24.4" (x4)
	633 cm / 249.2"		62.2 cm / 24.4" (x5)



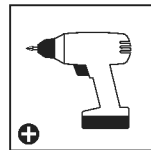
TOOLS & EQUIPMENT



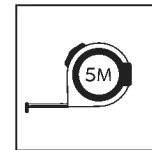
2 people needed



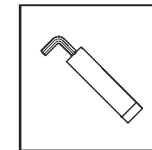
Work gloves



Cordless drill
Phillips head



Tape measure



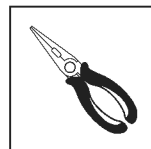
GT1 (Supplied)



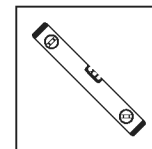
Ladder



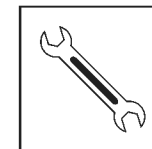
Phillips head
Screwdriver



Needle Nose
Pliers



Spirit Level



Wrench
7 mm | 1/4"
10 mm | 3/8"
11 mm | 7/16"

SITE PREPARATION & FOUNDATION

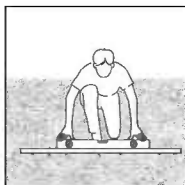
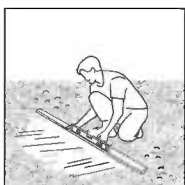
A - PREPARE THE SITE

The product must be positioned and fixed on a flat level surface.

1 - Clear the site



2 - Level the ground

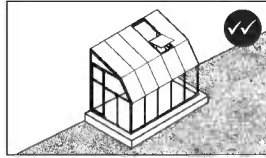
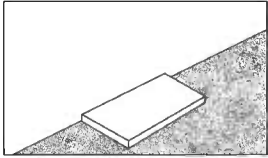


	A	1	2
FR	PRÉPARER LE TERRAIN La produit doit être positionnée et fixée sur une surface plane	Déblayer le terrain	Niveler le sol
DE	VORBEREITUNG DES UNTERGRUNDES Das Produkt muss auf einem flachen Untergrund aufgestellt und befestigt werden.	Standort säubern	Untergrund ausgleichen und nivellieren
ES	PREPARE EL SITIO El producto debe colocarse y fijarse en una superficie plana y nivelada.	Limpie el sitio	Nivele el terreno
PL	PRZYGOTUJ MIEJSCE Produkt musi być umieszczona i umocowana na płaskiej i równej powierzchni.	Oczyść miejsce	Wyrównaj podłoże

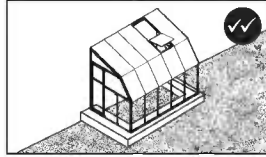
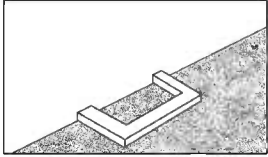
B - CHOOSE YOUR FOUNDATION TYPE

For a foundation, we recommend using three material types :
Concrete / Pressure treated wood / wood deck / Paver blocks

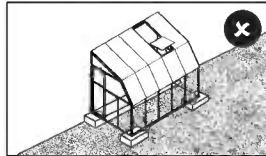
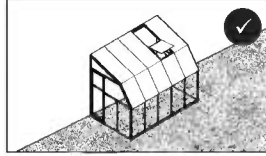
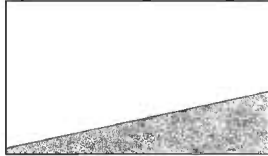
Option 1: Solid foundation



Option 2: Solid frame



Option 3: Firm ground / grass

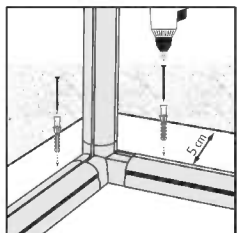


* The size of the product displayed is for illustration purposes only and may not reflect the size of your product.

	B	Option 1 ✓✓	Option 2 ✓✓	Option 3 ✓
FR	<p>CHOISIR VOTRE TYPE DE FONDATIONS</p> <p>Pour la fondations, nous recommandons d'utiliser trois types de matériaux : Béton / Bois traité sous pression / plancher en bois / Blocs de pavés.</p> <p>*La taille de la serre affichée ici est uniquement à titre d'illustration et ne reflète pas forcément la taille de votre serre.</p>	Une fondation solide	Un cadre rigide	Terre / pelouse ferme
DE	<p>FUNDAMENTWAHL</p> <p>Als Fundament stehen folgende Materialien zur Auswahl (Empfehlung): Beton / Druckbehandeltes Holz / Holzdeck / Pflastersteine.</p> <p>*Die Größe des abgebildeten Gewächshauses dient nur zur Veranschaulichung und entspricht möglicherweise nicht der Größe Ihres Gewächshauses.</p>	Fester Fundament	Fester Rahmen	Erdboden / Gras
ES	<p>ELIJA EL TIPO DE CIMENTACIÓN</p> <p>Como cimentación, recomendamos usar tres tipos de materiales: Hormigón / Madera prensada / Piso de madera / Adoquín de hormigón.</p> <p>* El tamaño del invernadero que se muestra tiene un propósito meramente ilustrativo y puede no reflejar el tamaño de su invernadero.</p>	cimentación sólida	Estructura sólida	Tierra firme / césped
PL	<p>WYBIERZ TYP FUNDAMENTÓW</p> <p>Do budowy podstawy polecamy trzy typy materiałów : Beton Drewno impregnowane ciśnieniowo/podkład drewniany Kostka brukowa</p> <p>* Rozmiar przedstawionej szklarni ma jedynie charakter poglądowy i może nie odzwierciedlać rozmiaru Twojej szklarni.</p>	Solidna podstawa	Solidna rama	Twarde podłoże / trawa

C - ANCHOR TO FOUNDATION

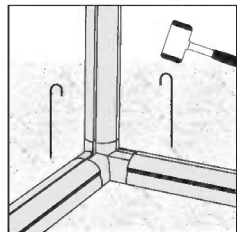
① - On a solid foundation / frame



Secure the product to the foundation of your choice using suitable screws & plugs or masonry anchors (not supplied).

Make sure you have at least 5 cm / 2" between the product base and the edges of your foundation - **on all sides.**

② - On soil / grass



Secure the product to the ground surface using suitable long pegs (not supplied).

Please consult with an expert regarding which fasteners are suitable for other surface types.

	C	①	②
FR	ANCORAGE A LA FONDATION	Sur une fondation solide / cadre Fixez le produit à la fondation de votre choix, à l'aide de vis et de chevilles appropriées ou d'ancrages en maçonnerie (non fournis). Assurez-vous qu'il y a au moins 5 cm entre la base du produit et le périmètre de votre fondation - de tous les côtés.	Sur la terre ou l'herbe Fixez le produit à la surface du sol à l'aide de longs piquets appropriés (non fournis). Demandez à un expert quels éléments de fixation conviennent à un autre type de surface.
DE	BEFESTIGUNG AM FUNDAMENT / RAHMEN	Befestigen Sie das Produkt auf einem festen Fundament / Rahmen Mit geeigneten Dübeln und Schrauben oder Mauerwerksankern, je nach gewähltem Fundamenttyp (nicht mitgeliefert). Stellen Sie sicher, dass zwischen der Basis des Produkts und den Kanten Ihres Fundaments auf allen Seiten mindestens 5 cm Abstand sind.	Montieren Sie das Produkt direkt auf dem Rasen/Boden Müssen ausreichend lange Erdanker verwendet werden. Sichern Sie das Produkt auf dem Boden/Rasen mit geeigneten langen Pflocken (nicht im Lieferumfang enthalten) auf der Bodenoberfläche. Bitte fragen Sie einen Experten, welche Befestigungsmittel für andere Untergründe geeignet sind.
ES	ANCLAJE A LOS CIMIENTOS	Sobre una cimentación sólida / estructura Asegure el producto a los cimientos de su elección, usando tornillos y tacos adecuados o anclajes de mampostería (no incluidos). Asegúrese de tener al menos 5 cm 2" entre la base del producto y el perímetro de su cimiento - en todos los lados.	Sobre tierra / césped Asegure el producto a la superficie del terreno usando clavijas largas y adecuadas (no incluidos). Pregunte a un experto qué elementos de fijación son adecuados para otro tipo superficie.
PL	ZAKOTWICZENIE DO FUNDAMENTÓW	Na solidnej podstawie / Na solidnej ramie Zamocuj produkt do fundamentów wybranego typu przy użyciu odpowiednich śrub i wtyków bądź kotwi murarskich (brak w zestawie). Upewnij się, że masz najmniej 5 cm 2 cale pomiędzy ramą produktu a krawędziami fundamentów - ze wszystkich stron.	Na glebie / trawie Przymocuj produkt do podłoża przy użyciu odpowiednich długich palików (brak w zestawie). Dobór odpowiedniego typu montażu (nie dołączono do zestawu) do innych powierzchni należy skonsultować z ekspertem.

SAFETY ADVICE

- It is of utmost importance to assemble all of the parts according to the directions. Do not skip any steps.
- Always wear work gloves during panel sliding.
- Always wear shoes and safety goggles when working with extruded aluminium.
- If using a step ladder or power tools make sure that you follow the manufacturer's safety advice.
- Do not touch overhead power cables with the aluminium profiles.
- Do not attempt to assemble the product in windy or wet conditions.
- Do not climb or stand on the roof.
- Dispose of all plastic bags. Keep them out of reach of small children.
- Keep children away from the assembly area.
- Do not lean against or push the products during construction.
- Do not position your product in an area exposed to excessive winds.
- Do not attempt to assemble this product if you are tired, have taken drugs or alcohol or if you are prone to dizzy spells.
- Hot items such as recently used grills, blowtorches etc. must not be stored in the product.
- Make sure there are no hidden pipes or cables in the ground before anchoring to foundation.
- This product is designed to be used mainly as a greenhouse.
- **Make sure to anchor the product directly to a solid foundation to increase the product's stability and wind resistance in areas with severe weather conditions. Make sure that there are no obstructions between the assembly area and the final position of the product. The Palram - Canopia Anchoring kit is available for purchase separately.**

CARE & MAINTENANCE

- When your product needs to be cleaned, use a soft cloth and rinse with cold clean water.
- DO NOT use acetone, abrasive cleaners or other special detergents to clean the panels.
- Clean the product once assembly is complete.

BEFORE ASSEMBLY

- Selecting a site:
 - Choose your site carefully before beginning assembly.
 - Choose a sunny position away from overhanging trees.
 - The product must be positioned and fixed on a flat level surface.
- The product must be secured directly to a solid foundation.
- This is a multi-part assembly best achieved by two people. Allow at least half a day for the assembly process.
- Take all components & parts out of the packages. Sort the parts and check against the content parts list.
- Parts should be laid out close at hand. Keep all small parts (screws etc.) in a bowl so they do not get lost.
- Please note multi-sided profiles are used in this product. As a result some holes in the profiles are not used during assembly.
- Please review entire instructions before starting. Carry out the assembly steps in exact order.
- Please consult your local authorities if any permits are required prior to constructing the product.
- Please ensure you have sufficient side space for inserting the roof panels during the assembly process.

IMPORTANT!

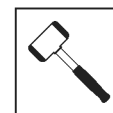
- Firmly connect the product to a level surface immediately after completion of the assembly.
- Anchoring this product to the ground is essential to its stability and rigidity. It is required to complete this stage in order for your warranty to be valid.
- During assembly use a soft surface below the parts to avoid scratches and damages.
- We recommend checking for restrictions or covenants for building this product in your area. In addition we advise to check if you need to submit any forms or if any permit is required prior to building the product.

DURING ASSEMBLY

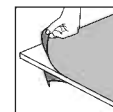
During assembly, you will encounter different icons for different products. Please see below for more information:



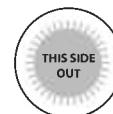
You may use silicone lubricant spray on the frame in order to help you slide the panels into the profiles. Do not spray the panels.



Use a rubber mallet if necessary.



Make sure you remove covering plastic film from both sides of the panel.



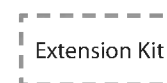
All panels with the stamped words "THIS SIDE OUT" must be facing out to create full UV protection. Remove plastic sticker as panels are locked in place.



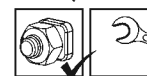
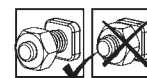
This icon indicates that the installer should be inside the product.



This icon indicates that the installer should be outside the product.



Steps marked with dashed outlines refer to Extensions only. Some of the steps are irrelevant for an assembly of a single product. When assembling a single or an extended product, some parts may be surplus.



These 2 icons below indicate if screw's tightening is required or not.

Temporary tightening of a few screws may be needed to prevent a profile from sliding out. Tighten all screws once assembly is completed.

CONSEILS DE SECURITE

- Très important ! Veuillez suivre scrupuleusement les instructions de ce manuel et réaliser les étapes dans l'ordre énoncé.
- Nous recommandons vivement le port de gants de protection pendant le montage.
- Portez toujours des chaussures de travail et des lunettes de protection lorsque vous travaillez des pièces en aluminium extrudé.
- Lors de l'utilisation d'une échelle ou d'outils électriques, assurez-vous de bien suivre les consignes de sécurité du fabricant.
- Veillez à ne pas toucher de câbles aériens avec les profilés en aluminium.
- Ne montez pas sur le toit.
- N'essayez pas de monter la produit s'il y a du vent ou s'il fait humide.
- Jetez tous les sacs en plastique en appliquant les règles de sécurité et maintenez-les hors de portée des jeunes enfants.
- Eloignez les enfants de la zone d'assemblage.
- Ne vous appuyez pas contre la produit et ne la poussez pas pendant le montage.
- Ne positionnez pas la produit dans un endroit trop exposé au vent.
- N'essayez pas de monter la produit si vous êtes fatigué, si vous êtes sous l'effet de drogues, de médicaments ou d'alcool ou encore si vous êtes sujet aux vertiges.
- Les objets chauds tels qu'un barbecue, un chalumeau ou autre article ayant été récemment utilisés, ne doivent pas être rangés dans la produit.
- Assurez-vous qu'il n'y a pas de tuyaux ou de câbles cachés dans le sol avant d'ancrer à la fondation.
- Ce produit a été conçu pour être principalement utilisé comme serre.
- **Assurez-vous d'ancrer le produit directement sur une surface solide pour augmenter sa stabilité et sa résistance au vent, en particulier dans les zones soumises à des conditions météorologiques extrêmes. Veillez à ce qu'il n'y ait pas d'obstacles entre la zone de montage et la position finale du produit. Le kit d'ancrage Palram - Canopia est disponible à l'achat séparément.**

ENTRETIEN & MAINTENANCE

- Pour nettoyer votre produit, utilisez un chiffon doux et rincez à l'eau claire et froide.
- NE PAS utiliser d'acétone ni de produits nettoyants ou autres détergents spéciaux pour nettoyer les panneaux clairs.
- Nettoyez le produit une fois le montage termine.

AVANT L'ASSEMBLAGE

- Choisir un endroit :
 - Choisissez votre site avec soin avant de commencer l'assemblage.
 - Choisissez un endroit ensoleillé loin des arbres en saillie.
 - La produit doit être positionnée et fixée sur une surface plane.
- Le produit doit être fixé directement sur une surface solide
- Il s'agit d'un assemblage multi parties qu'il vaut mieux réaliser à deux. Comptez au moins une demi journée pour le processus de montage.
- Retirez tous les composants des paquets. Triez les éléments et vérifiez la liste.
- Les éléments doivent se trouver à portée de main. Gardez tous les petits éléments (vis etc.) dans un bol pour ne pas les perdre.
- Veuillez noter que des coupes multi faces sont utilisées dans cette produit. C'est pourquoi certains trous dans les coupes ne sont pas utilisés pendant le montage.
- Veuillez vérifier toutes les instructions avant de commencer. Procédez aux étapes de montage dans l'ordre exact.
- Veuillez consulter les autorités locales au cas où des permis sont nécessaires pour la construction du produit.
- Veuillez vous assurer que vous disposez d'un espace latéral suffisant pour insérer les panneaux de toit pendant le processus d'assemblage.

IMPORTANTE!

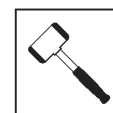
- Connectez du produit fermement à une surface nivelée après l'achèvement de l'assemblage.
- L'ancrage du produit au sol entielle à sa stabilité et à sa rigidité, il est de plus nécessaire pour assurer la validité de votre garantie.
- Pendant le montage, placez une surface souple sous les pièces pour éviter de les érafler ou de les endommager.
- Avant d'assembler ce produit dans votre région, nous vous recommandons de vous renseigner sur les restrictions ou réglementations locales. Nous vous conseillons en outre de vérifier si vous devez soumettre des formulaires ou si un permis est requis avant de monter le produit.

DURANT L'ASSEMBLAGE

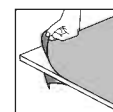
Lors du montage, vous trouverez différentes icônes correspondant à différents produits. Pour de plus amples informations, veuillez vous référer à ce qui suit:



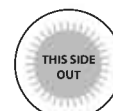
Vous pouvez utiliser un spray de lubrifiant pour silicone afin de vous aider à glisser les panneaux dans les profilés. Ne pulvérisez pas les panneaux.



Utilisez un maillet en caoutchouc si nécessaire.



Assurez-vous de retirer le film plastique couvrant des deux côtés du panneau.



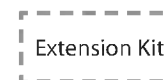
Tous les panneaux estampillés "THIS SIDE OUT" doivent être orientés vers l'extérieur pour assurer une protection UV intégrale. Retirez les stickers en plastique quand les panneaux sont verrouillés et bien en place.



Cette icône indique que l'installateur doit être à l'intérieur du produit.

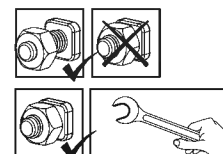


Cette icône indique que l'installateur doit être en dehors du produit.



Les étapes marquées en pointillés ne concernent que les extensions. Certaines étapes ne sont pas nécessaires pour l'assemblage d'un produit unique.

Lors de l'assemblage d'un produit unique ou d'une extension, il peut rester des pièces.



Ces 2 icônes indiquent s'il est nécessaire de serrer les écrous ou non.

Il peut être nécessaire de serrer temporairement certaines vis pour empêcher un profilé de se déplacer.

Serrez toutes les vis une fois l'assemblage terminé.

SICHERHEITSHINWEISE

- Es ist sehr wichtig, dass alle Teile gemäß den Anweisungen in dieser Anleitung zusammengebaut werden. Lassen Sie bitte keinen Schritt aus.
 - Tragen Sie bei der Montage unbedingt Arbeitshandschuhe. Wir empfehlen Ihnen außerdem dringend, festes Schuhwerk und eine Schutzbrille zu tragen.
 - Achten Sie beim verwenden einer Leiter oder Elektrowerkzeug bitte auf die jeweiligen Sicherheitshinweise des Herstellers.
 - Berühren Sie mit den Aluminiumprofilen keine Oberleitungen.
 - Halten Sie Kinder vom Aufbaubereich fern.
 - Die Montage darf nur bei trockenem und windstillem Wetter erfolgen.
 - Nicht auf das Dach klettern oder darauf stehen.
 - Entsorgen Sie alle Plastikbeutel sicher und bewahren sie außerhalb der Reichweite von Kleinkindern auf.
 - Während des Aufbaus sollten Sie sich nicht gegen das Produkt lehnen oder Druck ausüben.
 - Suchen Sie einen windgeschützten Standort für das Produkt aus.
 - Versuchen Sie nicht, dieses Produkt zu montieren, wenn Sie müde sind, Drogen oder Alkohol zu sich genommen haben oder zu Schwindelanfällen neigen.
 - Heiße Gegenstände wie kürzlich benutzte Grills, Lötlampen usw. dürfen nicht im Produkt gelagert werden.
 - Bevor Sie das Produkt im Fundament verankern, vergewissern Sie sich, dass sich dort keine versteckten Rohre oder Kabel befinden.
 - Dieses Produkt ist hauptsächlich für die Verwendung als Gewächshaus vorgesehen.
 - **Um die Stabilität und Windbeständigkeit des Produkts zu erhöhen, müssen Sie es direkt auf einem soliden Fundament verankern, insbesondere in solchen Gegenden, in denen die Witterungsbedingungen streng sind. Stellen Sie sicher, dass sich keine Hindernisse zwischen dem Montagebereich und der endgültigen Position des Produkts befinden.**
- Der Palram - Canopia - Verankerungssatz kann separat erworben werden.**

PFLEGE & WARTUNG

- Wenn Ihr Produkt gereinigt werden muss, verwenden Sie ein weiches Tuch und spülen Sie es mit kaltem, klarem Wasser ab.
- Verwenden Sie zur Reinigung der Paneele KEIN Aceton und auch keine scheuernden Reinigungsmittel oder Spezialreiniger.
- Säubern Sie das Produkt nach dem Aufbau.

VOR DEM ZUSAMMENBAU

- Die Standortwahl:
 - Wählen Sie Ihren Standort sorgfältig, bevor Sie mit dem Aufbau beginnen.
 - Das Produkt muss auf einem flachen Untergrund aufgestellt und befestigt werden.
 - Wählen Sie eine Position abseits von überhängenden Bäumen.
- Das Produkt muss direkt auf einem festen Untergrund befestigt werden.
- Für die Montage dieses Produktes sind zwei Personen erforderlich. Sie sich für den Zusammenbau mindestens einen halben Tag Zeit.
- Packen Sie die Bauteile aus und überprüfen Sie, ob alle Teile der Liste aufgeführt sind.
- Die Teile sollten griffbereit ausgelegt werden. Bewahren Sie alle kleinen Teile (Schrauben usw.) in einer Schüssel auf, damit nichts verloren geht.
- Beachten Sie bitte, dass bei diesem Produkt mehrseitige Profile verwendet werden. Während des Zusammenbaus sind daher nicht alle Löcher in den Profilen relevant.
- Lesen Sie vor Beginn des Aufbaus die gesamte Anleitung durch. Führen Sie die Montageschritte in genauer Reihenfolge durch.
- Fragen Sie bei den örtlichen Behörden nach, ob es irgendwelche Einschränkungen für den Aufbau gibt oder Genehmigungen erforderlich sind.
- Bitte stellen Sie sicher, dass Sie zum Einfügen der Dachplatten während des Montageprozesses ausreichend Seitenraum haben.

WICHTIG!

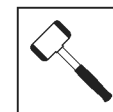
- Befestigen Sie das Produkts sofort nach Fertigstellung der Montage auf einem ebenen Untergrund.
- Die Verankerung dieses Produkts im Boden ist für seine Stabilität und Standfestigkeit unerlässlich. Eine ordentlich Befestigung ist erforderlich, damit die Garantie gültig ist.
- Legen Sie während des Aufbaus eine weiche Unterlage unter die einzelnen Teile, um Kratzer und Schäden zu vermeiden.
- Bevor Sie mit der Montage beginnen, vergewissern Sie sich bitte beim zuständigen Bauamt, ob es in Ihrer Region Einschränkungen oder Auflagen für den Bau des gewählten Produktes gibt. Wir bitten Sie außerdem zu prüfen, ob eine Genehmigung für den Bau erforderlich ist.

WÄHREND DER MONTAGE

Während der Montage werden Sie verschiedene Symbole für unterschiedliche Produkte sehen. Weitere Informationen finden Sie unten:



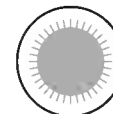
Sie können Silikonschmierspray auf den Rahmen sprühen, um das Einschleiben der Platten in die Profile zu erleichtern. Besprühen Sie nicht die Platten.



Nehmen Sie – falls nötig – einen Gummihammer zur Hilfe.



Sie die abdeckende Kunststoffolie von beiden Seiten der Verkleidung entfernen.



Alle mit den Worten "THIS SIDE OUT" versehenen Platten müssen nach außen zeigen, um den vollen UV-Schutz zu gewährleisten. Entfernen Sie die Aufkleber, sobald die Platten montiert sind.



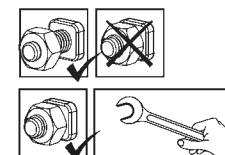
Dieses Symbol zeigt an, dass sich die installierende Person sich im Inneren des Produktes befinden sollte.



Dieses Symbol zeigt an, dass sich die installierende Person an der Außenseite des Produktes befinden sollte.



Die mit Strichlinien markierten Schritte beziehen sich nur auf Erweiterungen. Einige der Schritte sind für den Zusammenbau eines einzelnen Produkts nicht relevant. Beim Zusammenbau eines einzelnen oder eines erweiterten Produkts können einige Teile überflüssig sein.



Diese 2 Symbole unten zeigen an, ob das Anziehen der Schrauben erforderlich ist oder nicht. Das vorübergehende Anziehen einiger Schrauben kann erforderlich sein, um ein Herausrutschen des Profils zu verhindern. Ziehen Sie nach Abschluss der Montage alle Schrauben fest.

CONSEJOS DE SEGURIDAD

- Es de suma importancia montar todas las partes de acuerdo con las instrucciones. No se salte ningún paso.
- Recomendamos firmemente el uso de guantes de trabajo durante el montaje.
- Use siempre zapatos y gafas de seguridad al trabajar con aluminio extruido.
- Al usar una escalera plegable o herramientas eléctricas asegúrese de que sigue las instrucciones de seguridad de los fabricantes.
- No toque los cables eléctricos aéreos con los perfiles de aluminio.
- No intente montar el invernadero en días de viento o días con humedad.
- No trepe ni se ponga de pie en el tejado.
- Disponga todas las bolsas plásticas en lugar seguro - guárdelas fuera del alcance de niños.
- Mantenga a los niños fuera del área de montaje.
- No se apoye ni empuje el producto durante la construcción.
- No coloque su producto en un área expuesta al viento excesivo.
- No intente montar este producto si usted está cansado, ha tomado drogas o alcohol o si usted es propenso a ataques de mareo.
- Artículos calientes recientemente usados tales como parrillas, sopletes etc. no deben ser almacenados en el producto.
- Asegúrese de que no hay tuberías o cables ocultos en el suelo antes de andar a los cimientos.
- Este producto fue diseñado para ser utilizado principalmente como un Cobertizos de jardín.
- **Asegúrese de anclar el producto directamente a una base sólida para aumentar su estabilidad y resistencia al viento, especialmente en áreas con condiciones climáticas severas. Asegúrese de que no haya obstáculos entre la zona de montaje y la posición final del producto. El kit de anclaje de Palram - Canopia puede adquirirse por separado.**

CUIDADOS & MANTENIMIENTO

- Para limpiar el producto, use un trapo suave y enjuague con agua limpia y fría.
- NO use acetona, limpiadores abrasivos u otros detergentes especiales para limpiar los paneles transparentes.
- Limpie el producto una vez terminado el montaje.

ANTES DEL MONTAJE

- Seleccionar un lugar:
 - Elija su sitio cuidadosamente antes del ensamblaje inicial.
 - El producto debe colocarse y fijarse en una superficie plana y nivelada.
 - Escoja una ubicación soleada y apartada de árboles que la cubran.
- El producto debe fijarse directamente a una superficie sólida.
- Este montaje consta de varias partes y sería óptimo que lo realizasen dos personas. El proceso de montaje llevará alrededor de medio día.
- Extraiga todas las piezas de componentes de sus embalajes. Ordene las piezas y compruebe que están todas usando la lista de contenidos.
- Las piezas deberían colocarse cerca y tenerlas a mano. Ponga las piezas pequeñas (p. ej. tornillos) en un bol para no perderlas.
- Por favor, tenga en cuenta que este producto incluye perfiles con múltiples superficies. Como resultado, algunos de los agujeros de los perfiles no se utilizan durante el montaje.
- Por favor, revise todas las instrucciones antes de empezar. Siga los pasos del montaje en el orden exacto.
- Consulte las limitaciones, requisitos, permisos y a las autoridades locales para la construcción de este cobertizo de jardín.
- Por favor asegúrese de que tiene suficiente espacio lateral para la inserción de los paneles del techo durante el proceso de montaje.

¡IMPORTANTE!

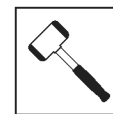
- Conecte firmemente el producto a una superficie nivelada inmediatamente después de terminar el montaje.
- Andar este producto al suelo es esencial para su estabilidad y rigidez. Es necesario completar esta fase para que su garantía sea válida.
- Durante el montaje, ponga algo suave por debajo de las piezas, para evitar que se rayen o estropeen.
- Recomendamos comprobar las restricciones o convenios para la construcción de este producto en su área. Además, aconsejamos comprobar si necesita presentar algún formulario o si se requiere algún permiso antes de construir el producto.

DURANTE EL MONTAJE

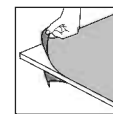
Durante el montaje, se encontrará con diferentes iconos. Para obtener más información, consulte lo siguiente:



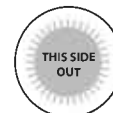
Puede utilizar espray lubricante de silicona para facilitar el deslizamiento de los paneles en los contornos. No ponga espray en los paneles.



Use un martillo de goma si hiciere falta.



Asegúrese de quitar la película plástica que cubre ambos lados del panel.



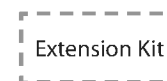
Todos los paneles que tengan estampado LADO EXTERIOR (THIS SIDE OUT) deben mirar hacia fuera para ofrecer una protección UV completa. Quite la pegatina de plástico una vez los paneles se enganchen en su sitio.



Este ícono indica que el instalador debe estar dentro del producto.



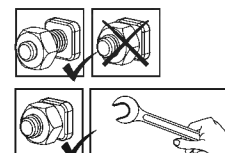
Este ícono indica que el instalador debe estar fuera del producto.



Los pasos marcados con líneas discontinuas se refieren únicamente a las extensiones.

Algunos de los pasos son innecesarios para el montaje de un solo producto.

Durante el montaje de un producto individual o de una extensión, pueden sobrar algunas piezas.



Los siguientes 2 íconos le indicarán si el ajuste de los tornillos es necesario o no.

en algún paso puede ser necesario apretar de forma temporal algunos tornillos para evitar que se caiga un perfil.

Apretar todos los tornillos una vez esté completado el montaje.

RADY DOT. BEZPIECZEŃSTWA

- Dokonuj montażu zgodnie z niniejszą instrukcją.
 - Używaj rękawic ochronnych.
 - Podczas pracy z profilami aluminiowymi używaj obuwia i okularów ochronnych.
 - Stosuj się do zasad bezpieczeństwa producenta dotyczących narzędzi i innego sprzętu.
 - Uwważaj, aby profile aluminiowe nie stykały się z kablami ani przewodami elektrycznymi.
 - Nie próbuj montować produktu podczas wiatru lub deszczu.
 - Materiały, z których wykonano opakowanie, należy zutylizować zgodnie z obowiązującymi przepisami.
 - Nie wspinaj się ani nie stawaj na dachu.
 - Przechowuj torebki plastikowe w miejscu niedostępnym dla dzieci – ryzyko uduszenia.
 - Dzieci powinny znajdować się w bezpiecznej odległości od miejsca pracy.
 - Podczas montażu nie naciskaj na produkt ani się o niego nie opieraj.
 - Nie umieszczaj produktu w miejscu, w którym będzie narażony na działanie silnego wiatru.
 - Nigdy nie próbuj montować produktu w przypadku zmęczenia ani pod wpływem narkotyków, alkoholu czy leków.
 - Nie należy przechowywać gorących przedmiotów, na przykład niedawno używanych grillów, lamp lutowniczych itp. w produkt.
 - Przed przymocowaniem produktu do podłoża upewnij się, że w podłożu nie znajdują się ukryte rury i przewody.
 - Ten produkt został zaprojektowany do wykorzystania głównie jako szklarnia.
 - **Produkt należy zamocować bezpośrednio w trwałym podłożu, aby zapewnić jego stabilność i odporność na wiatr, szczególnie w okolicy, gdzie występują trudne warunki pogodowe. Upewnij się, że pomiędzy miejscem montażu a produktem nie ma żadnych przeszkód.**
- Zestaw mocujący Palram - Canopia można zakupić osobno.**

INSTRUKCJE CZYSZCZENIA

- Gdy produkt wymaga wyczyszczenia, użyj miękkiej ściereczki i splucz zimną, czystą wodą.
- Do mycia paneli nie używaj acetonu, ściernych środków czyszczących ani innych substancji chemicznych.
- Wyczyść produkt po zakończonym montażu.

PRZED MONTAŻEM

- Wybierz miejsce:
 - Wybierz swoją witrynę dokładnie przed rozpoczęciem montażu.
 - Wybierz słoneczne miejsce z dala od drzew, które by je zacieniały.
 - Produkt musi być umieszczona i umocowana na płaskiej i równej powierzchni.
- Produkt należy zamocować bezpośrednio do trwałego podłoża.
- Montaż składa się z wielu elementów, zaleca się zatem, by przeprowadziły go dwie osoby. Na montaż należy przeznaczyć przynajmniej pół dnia.
- Wymij wszystkie elementy z opakowań. Posortuj je i porównaj z listą zawartości.
- Elementy powinny być umieszczone w zasięgu ręki. Umieść wszystkie małe elementy (śrubki itp.) w misce, aby się nie zgubiły.
- Proszę pamiętać, że w tej produkt wykorzystywane są wielokształtne profile. W wyniku tego niektóre otwory w profilach nie są wykorzystywane podczas montażu.
- Przed rozpoczęciem proszę zapoznać się z całą instrukcją obsługi. Postępuj zgodnie z instrukcjami w tej samej kolejności.
- Należy skonsultować się z lokalnymi władzami, jeśli wymagane są jakiegokolwiek pozwolenia przed rozpoczęciem budowy produktu.
- Upewnij się, że masz wystarczająco dużo miejsca z boku na włożenie paneli dachowych podczas procesu montażu.

WAŻNY!

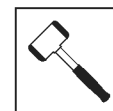
- Trwale połączyć produkt z równą powierzchnią bezpośrednio po zmontowaniu go.
- Prawidłowe zamocowanie produktu do podłogi jest niezbędne dla zapewnienia stabilności i sztywności. Ukończenie tego kroku jest wymagane dla utrzymania gwarancji na produkt.
- Podczas instalacji użyj miękkiej powierzchni pod częściami, aby uniknąć zarysowań i uszkodzeń.
- Zalecamy zapoznać się z ograniczeniami bądź przepisami dla wznoszenia tego typu produktów w swojej okolicy. Dodatkowo radzimy sprawdzić, czy nie należy złożyć określonych formularzy oraz czy nie są wymagane pewne pozwolenia przed wzniesieniem produktu.

PODCZAS MONTAŻU

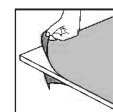
Podczas montażu można zetknąć się z różnymi ikonami dla różnych produktów. Więcej informacji znajdziesz poniżej:



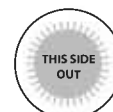
Możesz użyć silikonowego lubrykantu w sprayu aby wspomóc wsunięcie paneli do profili. Nie stosuj sprayu na panelach.



W razie potrzeby użyj gumowego młotka.



Na miejscu, należy usunąć folię z obu stron.



Wszystkie panele oznaczone "THIS SIDE OUT" muszą być zwrócone na zewnątrz aby stworzyć pełną ochronę UV. Usunąć plastikową naklejkę po umieszczeniu paneli na miejscach.



Ta ikonka informuje, iż osoba montująca powinna znajdować się w środku domu.



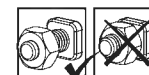
Ta ikonka informuje, iż osoba montująca powinna znajdować się na zewnątrz domu.



Kroki zaznaczone przerywanymi konturami odnoszą się tylko do produktu rozszerzonego.

Niektóre z kroków są nieistotne w przypadku montażu pojedynczego produktu.

W przypadku montażu pojedynczego produktu lub rozszerzonego, niektóre części mogą być zbędne.



Te 2 ikony poniżej wskazują, czy dokręcenie śruby jest wymagane, czy nie.



Aby zapobiec wysunięciu się profilu, może być konieczne tymczasowe dokręcenie kilku śrub.

Dokręć wszystkie śruby po zakończeniu montażu.



IMPORTANT ASSEMBLY STEPS

When encountering this information icon during assembly, please refer the relevant assembly step for important additional comments.

- Step 1:** Door assembly can be done from the right or left hand side. Determine which side to place the door. The decision will affect the upcoming steps.
- Steps 1-3:** Arrange all 2D connectors with the stamped word OUT facing the outside of the greenhouse.
- Step 4:** Make sure that the frame is perfectly rectilinear by measuring the diagonals and verifying that they are the same. Make sure that the frame is level and anchor it with screw / screw + dibble / spike (not included) according to the selected surface. The wall to which you are securing your product onto must be at a **90°** to the foundation.
- Step 17:** Make sure that the frame is perfectly straightened by using a spirit level. Make sure that the frame is leveled and anchor it to the wall with suitable screws / screws + plugs / spikes (not supplied, excluding **part # BC1**) in accordance with your wall surface. The wall to which you are securing your product onto must be at a **90°** to the foundation.
- Reinforcement Arch Profiles**
- Steps 18-23:** Make sure that all the metal profiles are inserted inside the plastic profiles. Repeat each step based on your product's size and the number of arch profiles needed to be assembled as illustrated.

- Step 27:** Make sure that the profiles are perfectly straightened by using a spirit level. Anchor **Part 7937** to the wall with suitable screws / screws + plugs / spikes (not supplied) according to your wall surface.
- Step 28:** Repeat **Steps 24-27** according to the amount of modules purchased.
- Step 30:** Repeat and refer to **Step 4**.
- Steps 39-40:** Repeat and refer to **Step 17**.
- Step 41:** Seal the product's edges with Silicon Sealant.
- Step 57:** Insert the rubber strip (**Part GF**) from the outside of the product. Cut the remaining edges.
- Step 64:** Insert the rubber strip, **Part 7869**, from the outside of the product. During this step, turn the door in order to insert the rubber strip correctly.
- Step 65:** If needed, the rail can be squeezed slightly to prevent the "sealing brush" slipping out of place.
- Step 66:** Determines door opening's direction. The door can be installed as a left or right hand door and can be opened either to the left or to the right.
- Step 69:** Adjust the hinges height in accordance with the upper post and lower ramp of the door aperture, as specified in Illustracion c.
- Step 70:** If necessary, you can rotate the cylinder tab. See **Drawings a + b**.
- Step 75:** If the window doesn't close properly, please release the screws, adjust the profile and re-tighten the screws.
- Step 76:** The door can be installed either as a right or left hand door. Choose one of the two depicted options.
* If you choose the option of the door opening to the wall, use suitable screws and plugs for your wall type.



PRINCIPALES ÉTAPES D'ASSEMBLAGE

Lorsque vous rencontrez cette icône d'information pendant l'assemblage, veuillez vous référer à l'étape d'assemblage correspondante pour d'autres commentaires importants.

Étape 1: L'assemblage de la porte peut s'effectuer du côté droit ou du côté gauche. Déterminez de quel côté placer la porte. La décision aura une incidence sur les prochaines étapes.

Étapes 1-3: Disposez tous les connecteurs 2D avec le mot estampé "OUT" tourné vers l'extérieur du produit.

Étape 4: Assurez-vous que la base est carrée en mesurant les diagonales et le niveau en utilisant un niveau à bulle.

- Assurez-vous que la base est de niveau et fixez-la au sol à l'aide de vis / vis + boulons / pointes appropriés (non fournis) conformément à la fondation choisie.

Le mur sur lequel vous fixez votre produit doit être à **90°** de la fondation.

Étape 17: Assurez-vous que le cadre est parfaitement redressé en utilisant un niveau à bulle.

Assurez-vous que le cadre est de niveau et fixez-le au mur avec des vis appropriées / vis + chevilles / pointes (non fournis, à l'exclusion de la pièce n° **BC1**) conformément à la surface de votre mur.

Le mur sur lequel vous fixez votre produit doit être à **90°** de la fondation.

Profils de voûte de renfort

Étapes 18-23: Assurez-vous que tous les profilés métalliques sont insérés à l'intérieur des profilés en plastique.

Répétez chaque étape en fonction de la taille de votre produit et le nombre de profils d'arc nécessaires à assembler comme illustré.

Étape 27: Assurez-vous que les profils sont parfaitement redressés en utilisant un niveau à bulle. Fixez la pièce d'ancrage 7937 au mur à l'aide de vis / vis + chevilles / pointes (non fournis) adaptés à la surface de votre mur.

Étape 28: Répétez les **étapes 24 à 27** en fonction du nombre de modules achetés.

Étape 30: Répétez l'opération et reportez-vous à l'**étape 4**.

Étapes 39-40: Répétez l'opération et reportez-vous à l'**étape 17**.

Étape 41: Scellez les bords du produit avec du mastic à la silicone.

Étape 57: Insérez la bande de caoutchouc (**partie GF**) depuis l'extérieur du produit. Couper les bords restants.

Étape 64: Insérez la bande de caoutchouc, pièce **7869**, à l'extérieur du produit. Pendant cette étape, tournez la porte pour insérer correctement la bande de caoutchouc.

Étape 65: Si nécessaire, le rail peut être légèrement serré pour éviter que la "brosse d'étanchéité" ne glisse hors de sa place.

Étape 66: Détermine le sens d'ouverture de la porte.

La porte peut être installée comme porte gauche ou droite et peut être ouverte à gauche ou à droite.

Étape 69: Réglez la hauteur de la charnière en fonction du montant supérieur et de la rampe inférieure de l'ouverture de la porte, comme indiqué dans **illustration c**.

Étape 70: Si nécessaire, vous pouvez faire tourner la partie du cylindre. Voir les **illustration a + b**.

Étape 75: Dans le cas où la fenêtre ne ferme pas correctement, veuillez desserrer les vis, ajuster le profil, et de nouveau resserrer les vis.

Étape 76: La porte peut être installée comme porte droite ou gauche. Choisissez l'une des deux options décrites.

* Si vous choisissez l'option de l'ouverture de la porte au mur, utilisez des vis et des chevilles adaptées à votre type de mur.



WICHTIGE MONTAGESCHRITTE

Wenn Sie bei der Montage auf dieses Informationssymbol stoßen, finden Sie im jeweiligen Montageschritt wichtige Zusatzhinweise.

- Schritt 1:** Die Tür kann von rechts oder links montiert werden. Bestimmen Sie, auf welcher Seite die Tür platziert werden soll. Die Entscheidung wird sich auf die nächsten Schritte auswirken.
- Schritte 1-3:** Ordnen Sie alle 2D-Anschlüsse mit dem ausgestanzten Wort "OUT" nach außen.
- Schritt 4:** Stellen Sie sicher, dass der Sockel quadratisch ist, indem Sie die Diagonalen und die Wasserwaage mit einer Wasserwaage messen. Stellen Sie sicher, dass der base waagrecht ausgerichtet ist, und verankern Sie ihn mit geeigneten Schrauben/Schrauben + Dübeln / Spikes (nicht im Lieferumfang enthalten) entsprechend dem von Ihnen gewählten Fundament. Die Wand, an der Sie Ihr Produkt befestigen, muss bei **90°** am Fundament liegen.
- Schritt 17:** Stellen Sie sicher, dass der Rahmen mit einer Wasserwaage perfekt gerade ausgerichtet ist. Stellen Sie sicher, dass der Rahmen waagrecht ausgerichtet ist, und verankern Sie ihn mit geeigneten Schrauben / Schrauben + Dübeln / Spikes (nicht geliefert, außer Teilenummer BC1) entsprechend Ihrer Wandoberfläche an der Wand. Die Wand, an der Sie Ihr Produkt befestigen, muss bei **90°** am Fundament liegen.
- Bewehrungsbogenprofile**
- Schritte 18-23:** Stellen Sie sicher, dass alle Metallprofile in die Kunststoffprofile eingesteckt werden. Wiederholen Sie jeden Schritt entsprechend der Größe Ihres Produkts und der Anzahl der Bogenprofile, die wie abgebildet zusammengesetzt werden müssen.

- Schritt 27:** Stellen Sie sicher, dass die Profile mit einer Wasserwaage perfekt ausgerichtet sind. Befestigen Sie das **Teil 7937** mit geeigneten Schrauben / Schrauben + Dübeln / Spikes (nicht im Lieferumfang enthalten) an der Wandoberfläche.
- Schritt 28:** Wiederholen Sie die **Schritte 24 bis 27** entsprechend der Anzahl der gekauften Module.
- Schritt 30:** Wiederholen und beziehen Sie sich auf **Schritt 4**.
- Schritte 39-40:** Wiederholen und beziehen Sie sich auf **Schritt 17**.
- Schritt 41:** Versiegeln Sie die Kanten des Produkts mit einem Silikondichtmittel.
- Schritt 57:** Legen Sie den Gummistreifen (**Teil GF**) von der Außenseite des Produkts an. Schneiden Sie die restlichen Kanten.
- Schritt 64:** Setzen Sie den Gummistreifen, **Teil 7869**, von der Außenseite des Produkts ein. Drehen Sie während dieses Schritts die Tür, um die Gummileiste korrekt einzuführen.
- Schritt 65:** Bei Bedarf kann die Schiene leicht zusammengedrückt werden, um ein Herausrutschen der „Dichtungsbürste“ zu verhindern.
- Schritt 66:** Bestimmt die Richtung der Türöffnung. Die Tür kann als linke oder rechte Tür eingebaut und wahlweise nach links oder rechts geöffnet werden.
- Schritt 69:** Stellen Sie die Scharnierhöhe entsprechend der oberen Stütze und der unteren Rampe der Türöffnung ein, wie in **Abbildung c** angegeben.
- Schritt 70:** Bei Bedarf können Sie die Zylinderlasche drehen. Siehe **Abbildungen a + b**.
- Schritt 75:** Falls das Fenster nicht richtig geschlossen werden kann, so lockern Sie bitte die Schrauben und stellen Sie das Profil richtig ein, ziehen Sie dann die Schrauben wieder fest.
- Schritt 76:** Die Tür kann wahlweise rechts oder links eingebaut werden. Wählen Sie eine der beiden abgebildeten Optionen.
* Wenn Sie die Option der Türöffnung zur Wand wählen, verwenden Sie geeignete Schrauben und Dübel für Ihren Wandtyp.



PASOS DE MONTAJE IMPORTANTES

Al encontrar este icono de información durante el montaje, consulte el paso de montaje correspondiente para obtener importantes comentarios adicionales.

- Paso 1:** El ensamblaje de la puerta se puede hacer desde el lado derecho o izquierdo.
Determine de qué lado colocar la puerta. Esta decisión influirá en los próximos pasos.
- Pasos 1-3:** Organice todos los conectores 2D con la palabra estampada "OUT" mirando hacia afuera del producto.
- Paso 4:** Asegúrese de que la base esté escuadrada, midiendo las diagonales y mediante un nivel de burbuja, verifique el nivel.
Asegúrese de que la base esté nivelada y fíjela al suelo con tornillos / tornillos y tacos / clavos adecuados (no suministrados), de acuerdo con la base elegida.
La pared en la que está asegurando su producto debe estar a **90°** de la base.
- Paso 17:** Asegúrese de que el marco esté perfectamente enderezado utilizando un nivel de burbuja.
Asegúrese de que el marco esté nivelado y fíjelo a la pared con los tornillos / tornillos y tacos / clavos adecuados (no suministrados, excluyendo la **parte # BC1**), de acuerdo con la superficie de su pared.
La pared en la que está asegurando su producto debe estar a **90°** de la base.
- Perfiles de arco de refuerzo**
- Pasos 18-23:** Asegúrese de que todos los perfiles metálicos estén insertados dentro de los perfiles de plástico.
Repita cada paso según el tamaño de su producto y la cantidad de perfiles de arco necesarios para ensamblar como se ilustra.

- Paso 27:** Asegúrese de que los perfiles estén perfectamente enderezados, empleando un nivel de burbuja.
Fije la **pieza 7937** a la pared, utilizando tornillos / tornillos y tacos / clavos adecuados (no suministrados), de acuerdo con la superficie de su pared.
- Paso 28:** Repita los **pasos 24-27**, de acuerdo con la cantidad de módulos comprados.
- Paso 30:** Repita y consulte el **Paso 4**.
- Pasos 39-40:** Repita y consulte el **Paso 17**.
- Paso 41:** Selle los bordes del producto con sellador de silicona.
- Paso 57:** Inserte la tira de goma (**Parte GF**) desde el exterior del producto.
Corte los bordes restantes.
- Paso 64:** Inserte la tira de goma, **Parte 7869**, desde el exterior del producto.
Durante este paso, gire la puerta para insertar la tira de goma correctamente.
- Paso 65:** Si es necesario, el riel puede apretarse ligeramente para evitar que el "cepillo de sellado" se salga de su sitio.
- Paso 66:** Determine la dirección de apertura de la puerta.
La puerta se puede instalar como puerta izquierda o derecha y se puede abrir hacia la izquierda o hacia la derecha.
- Paso 69:** Ajuste la altura de las bisagras de acuerdo con el poste superior y la rampa inferior de la abertura de la puerta, como se especifica en la **ilustración c**.
- Paso 70:** Si es necesario, puede girar la pieza del cilindro.
Consulte las **ilustraciones a + b**.
- Paso 75:** En caso de que la ventana no esté alineada correctamente, afloje, por favor, los tornillos, ajuste el perfil y vuelva a apretar los tornillos.
- Paso 76:** La puerta se puede instalar ya sea como puerta derecha o izquierda.
Elija una de las dos opciones descriptas.
* Si elige la opción de apertura de la puerta a la pared, use tornillos y tapones adecuados para su tipo de pared.



WAŻNE KROKI MONTAŻU

Kiedy napotkasz taką ikonę informacyjną w trakcie montażu, prosimy zapoznać się z odpowiednim krokiem montażu opatrzonym ważnym komentarzem dodatkowym.

- Krok 1:** Montaż drzwi można wykonać z prawej lub lewej strony. Określić, po której stronie umieścić drzwi. Decyzja ta będzie miała wpływ na kolejne kroki.
- Kroki 1-3:** Ułożyć wszystkie złącza 2D z wytłoczonym napisem "OUT" skierowanym na zewnątrz produktu.
- Krok 4:** Upewnić się, że podstawa jest kwadratowa, mierząc przekątne i wypoziomować za pomocą poziomicy. Upewnić się, że podstawa jest wypoziomowana i zakotwiczyć ją do podłoża za pomocą odpowiednich śrub / wkrętów + kołków / kołców (nie znajdują się w zestawie) w zależności od wybranego podłoża. Ściana, do której mocuje się produkt, musi znajdować się pod kątem **90°** w stosunku do podłoża.
- Krok 17:** Upewnić się za pomocą poziomicy, czy ościeżnica jest idealnie prosta. Upewnić się, że ościeżnica jest wypoziomowana i przymocować ją do ściany za pomocą odpowiednich śrub / wkrętów + kołków / kołców (nie dołączone, z wyjątkiem części # BC1) zgodnie z powierzchnią ściany. Ściana, do której mocuje się produkt, musi znajdować się pod kątem **90°** w stosunku do podłoża.
- Profile łukowe zbrojeniowe**
- Kroki 18-23:** Upewnić się, że wszystkie profile metalowe są umieszczone wewnątrz profili z tworzywa sztucznego. Powtórzyć każdy krok w oparciu o rozmiar produktu i liczbę profili łukowych, które należy zamontować zgodnie z ilustracją.

- Krok 27:** Upewnić się za pomocą poziomicy, czy profile są idealnie proste. Zakotwiczyć część 7937 do ściany za pomocą odpowiednich śrub / wkrętów + kołków / kołców (nie znajdują się w zestawie) w zależności od powierzchni ściany.
- Krok 28:** Powtórzyć kroki 24-27 w zależności od ilości zakupionych modułów.
- Krok 30:** Powtórzyć i odnieść się do kroku 4.
- Kroki 39-40:** Powtórzyć i odnieść się do kroku 4.
- Krok 41:** Uszczelnić krawędzie produktu uszczelniaczem silikonowym.
- Krok 57:** Włożyć gumową taśmę (część GF) z zewnętrznej strony produktu. Odciąć pozostałe krawędzie.
- Krok 64:** Włożyć taśmę gumową, część 7869, z zewnątrz produktu. Podczas tego kroku obrócić drzwi, aby prawidłowo włożyć gumową listwę.
- Krok 65:** W razie potrzeby szynę można lekko ścisnąć, aby zapobiec „szczotka uszczelniająca” wysuwa się z miejsca.
- Krok 66:** Określ kierunek otwierania drzwi. Drzwi mogą być montowane jako drzwi lewe lub prawe i mogą być otwierane zarówno na lewą, jak i na prawą stronę.
- Krok 69:** Wyregulować wysokość zawiasów zgodnie z górnym słupkiem i dolną rampą otworu drzwi, jak pokazano na rysunku c.
- Krok 70:** W razie potrzeby można obrócić kłapkę cylindra. Patrz rysunki a + b.
- Krok 75:** W przypadku kiedy okno nie zamyka się właściwie poluzuj śruby, dostosuj profil i dokręć śruby.
- Krok 76:** Drzwi mogą być montowane jako drzwi prawe lub lewe. Wybrać jedną z dwóch przedstawionych opcji. * Jeśli wybierzesz opcję otwierania drzwi do ściany, użyj odpowiednich śrub i kołków odpowiednich dla danego typu ściany.


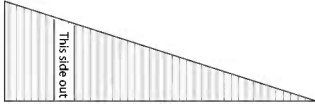
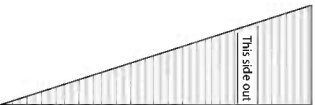


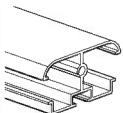

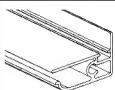
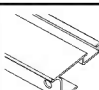

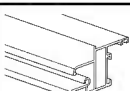
Contents



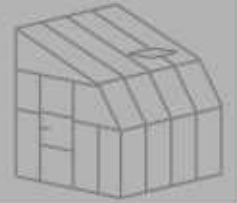
Item		Front	Back	Middle
PN55		2	2	1
PN53			2	
PN1		2	6	1
PN127		3		
PN51			1	
PN134		1		
7953		3		
7942		1		
7803		2	1	1
7802			1	


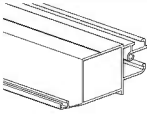
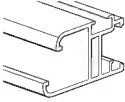
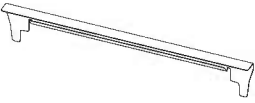
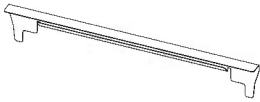
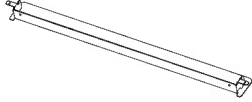
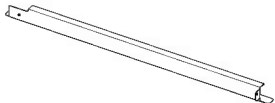
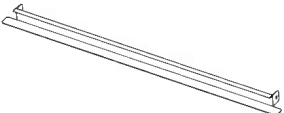
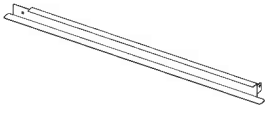
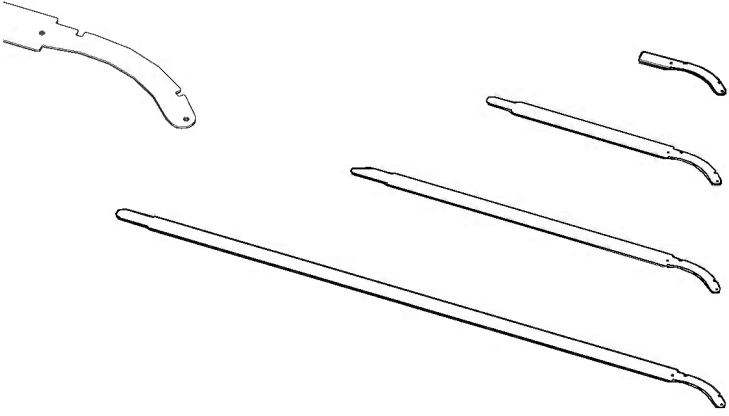
Contents



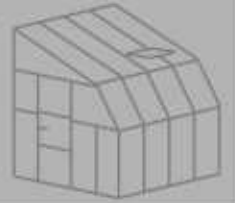
Item		Front	Back	Middle
586			1	
7801		1		
7809			1	
7612		1	1	
7805		1	1	
7614		1	2	1
7804		1	2	1
7951		2		
7552		4	4	2
992			2	
991			1	
989			1	
7950		1		

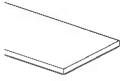
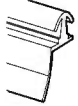
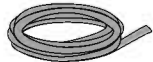

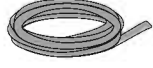
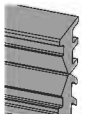



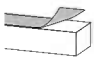

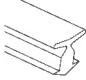





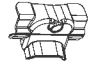
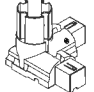
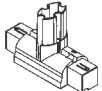
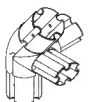
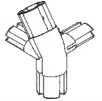
Contents



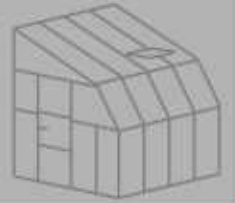
Item		Front	Back	Middle
7952		2		
7949		1		
7884		2		
7936		1	1	1
7937		1	1	
7536			1	
7534			1	
7535			1	
7533			1	
7934		1	2	1
7933		1	2	1
7935		1	2	1
7932		1	2	1

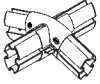
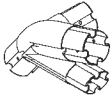
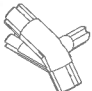
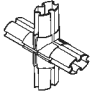
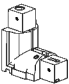
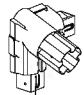
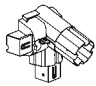
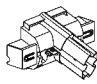
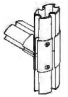
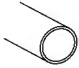
Contents



Item		Front	Back	Middle
7957			1	
DSN	 	1		
GF*	 	2	2	1
7869	 	1		
8017	 	1		
SF	 		1	
7608	 	2	3	1
7800		2	3	1
PIN1		160	160	30
72		2		
73			2	
74		2	4	2
01		1	1	
2D		6	7	1
53			1	
75		1		




Contents



Item		Front	Back	Middle
51		2	4	2
76			1	
71		1		
10			2	
11		1	1	
12		1		
13			1	
14		1	2	1
09		5	3	
SR2		1		

Contents



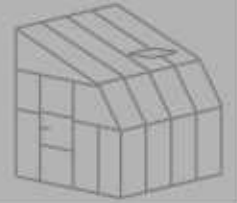
Item		Front	Back	Middle
B1		1	1	
B2		4	8	2
B3		1		
B4		3		
B5		1	1	
B12		1	1	
R1			1	1
R4	1		1	
R10	1		1	
E1		4	5	1
E2		4	10	2
E13		2	3	
E15		1	2	1
E100		4		
E105		1		
E106		1		
E107		1	2	1




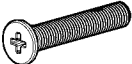


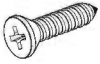


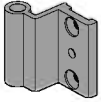
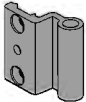





Contents



Item		Front	Back	Middle
7938		1		
7939		1		
7940		1		
7941		1		
7898		4		
BC1		10	2	2
7912		1		
7913		1		
8039		3		
7994		2		
7995		1		
9312		2		
466		26	10	4
411		26	10	4
4008			4	

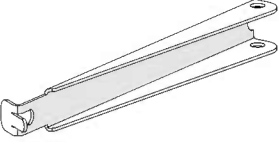
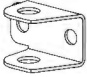


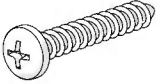
Contents



Item		Front	Back	Middle
7442		4		
7445		4		
7224		6		
7958		1		
465			4	
422			4	
4043		8	9	3
GT1		1	1	
7993		1		
7918		2		
7919		2		
7920		2		
7921		2		
7923		4		
7922		2		
7924		4		

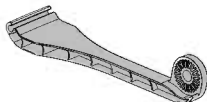
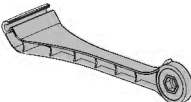

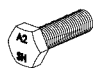



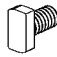


Contents



Item		Front	Back	Middle
8280		1		
8279		1		
7284		1		
7279		1		
450		2		

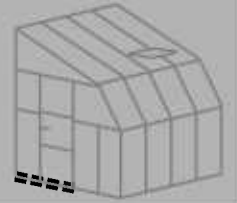
Contents



Item		Front	Back	Middle
8797			1	
8798			1	
8801			1	
410			1	
412			1	
8799			1	
8800			1	
461			1	
466			1	
7441			1	

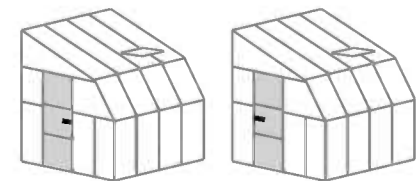
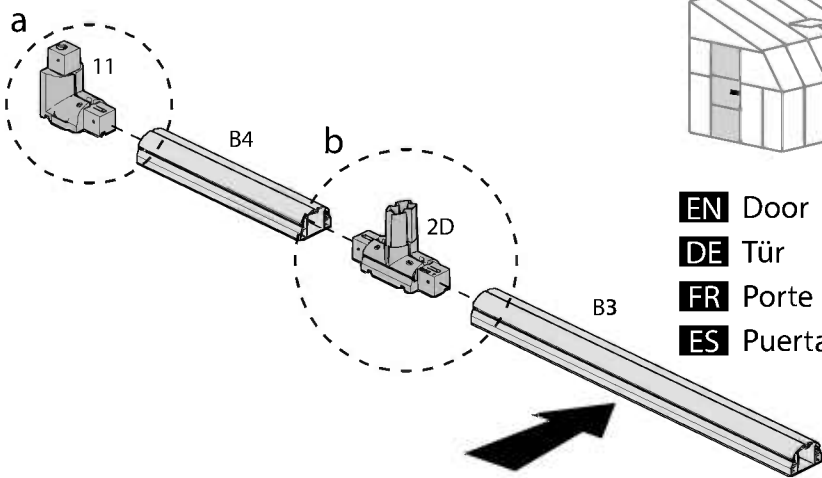
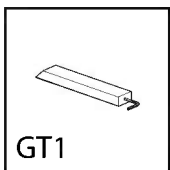
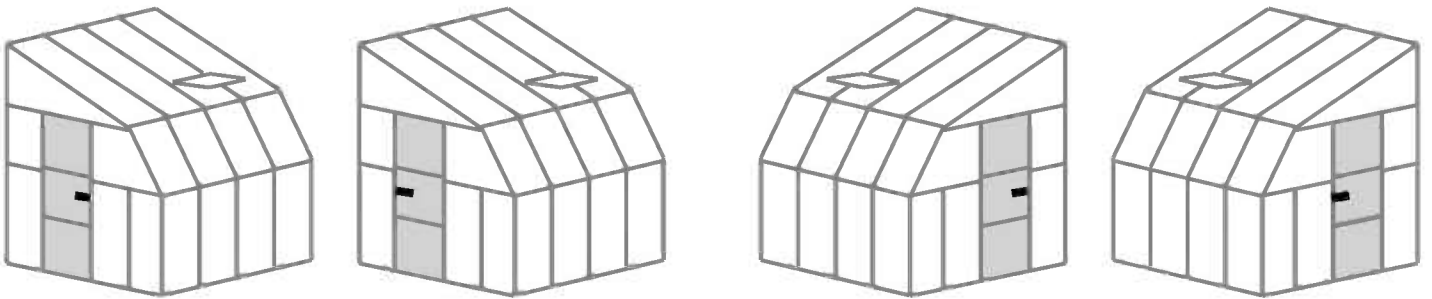


Door assembly can be done from the right or left hand side. Determine which side to place the door. The decision will affect the upcoming steps.

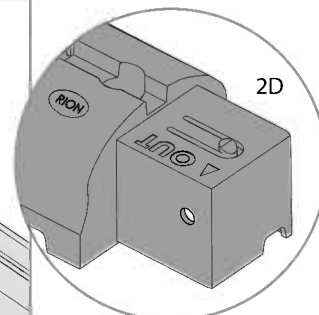
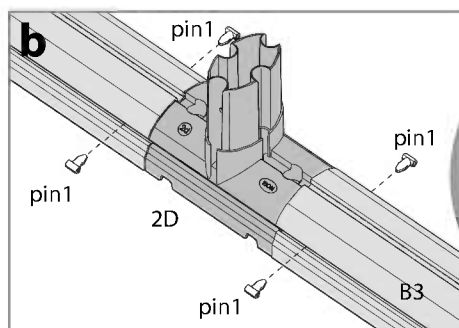
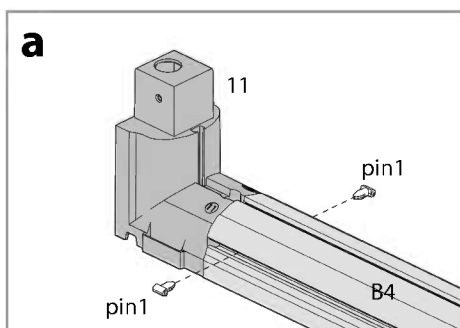


1 Arrange all 2D connectors with the stamped word "OUT" facing out of the product.


item		Qty.
B3		1
B4		1
11		1
2D		1
Pin1		6




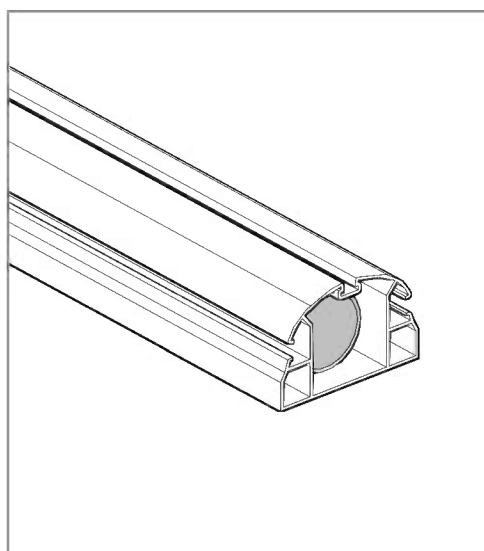
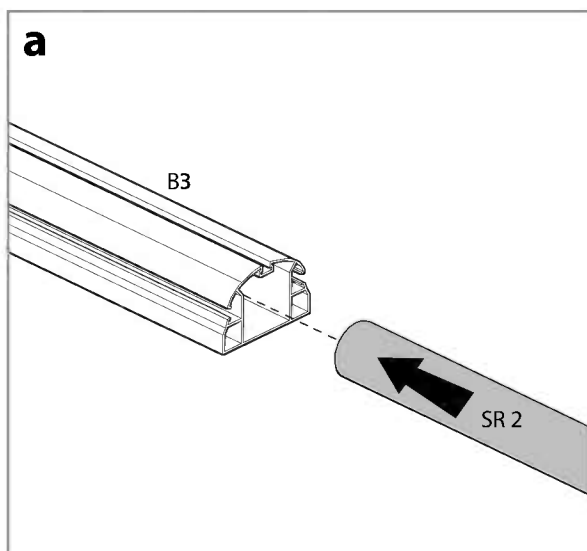
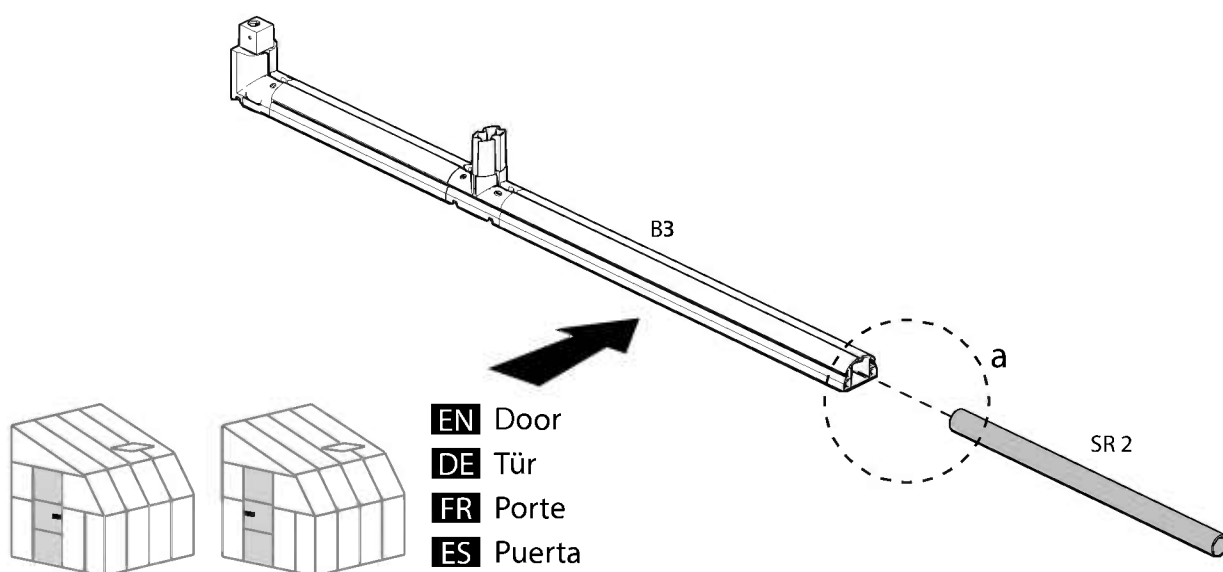
EN Door
DE Tür
FR Porte
ES Puerta

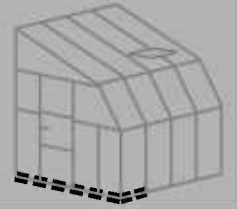





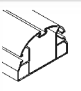
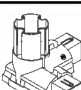
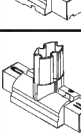
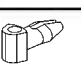
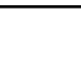
2  Arrange all 2D connectors with the stamped word "OUT" facing out of the product.

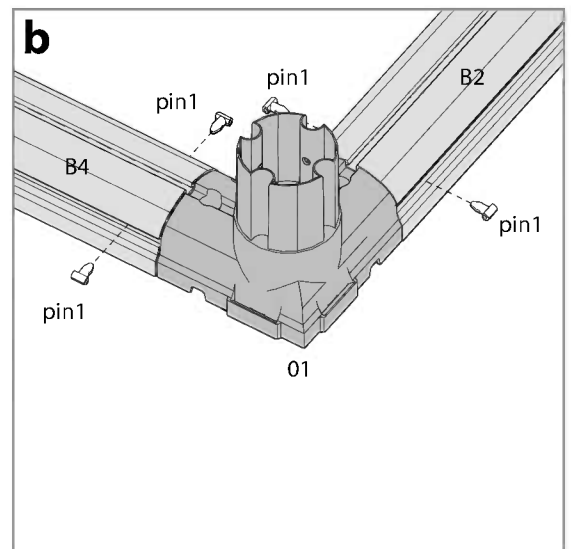
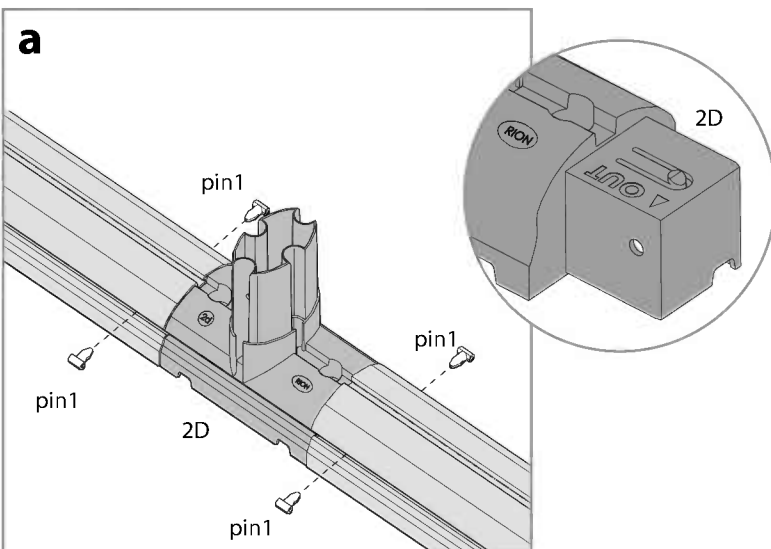
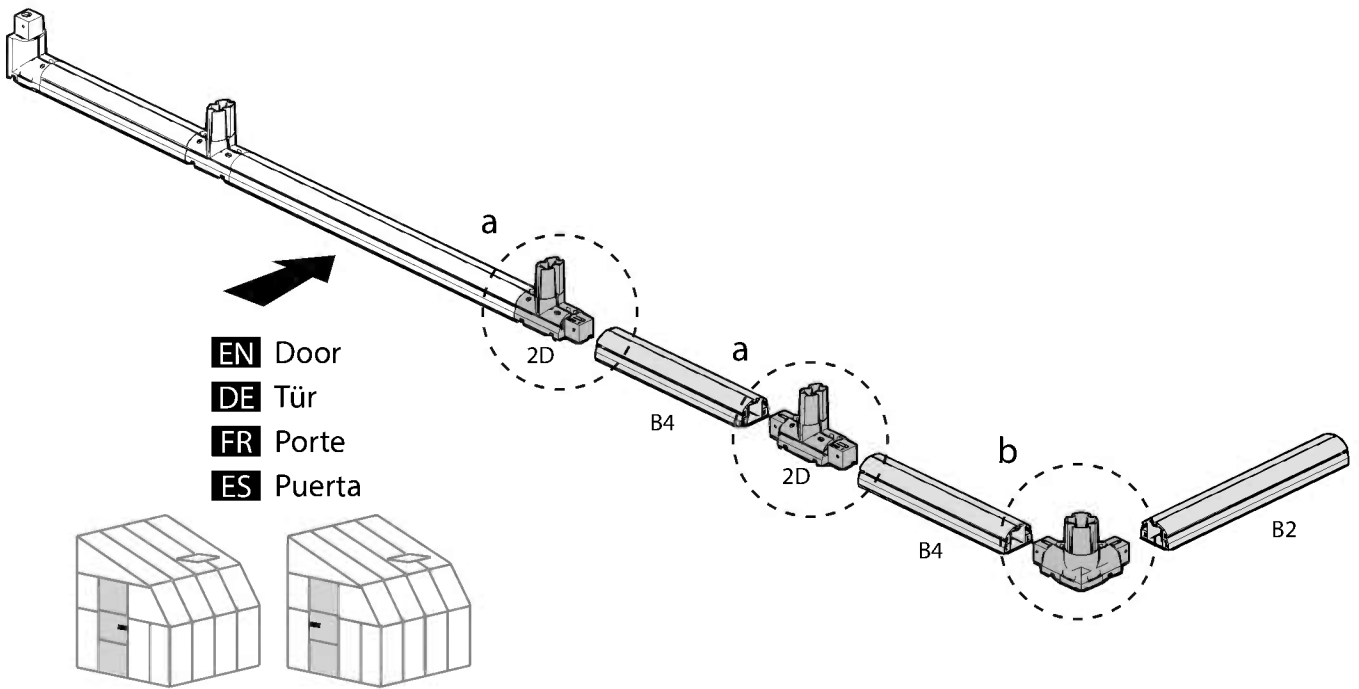
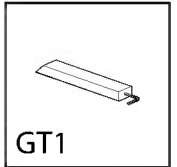
item		Qty.
SR2		1





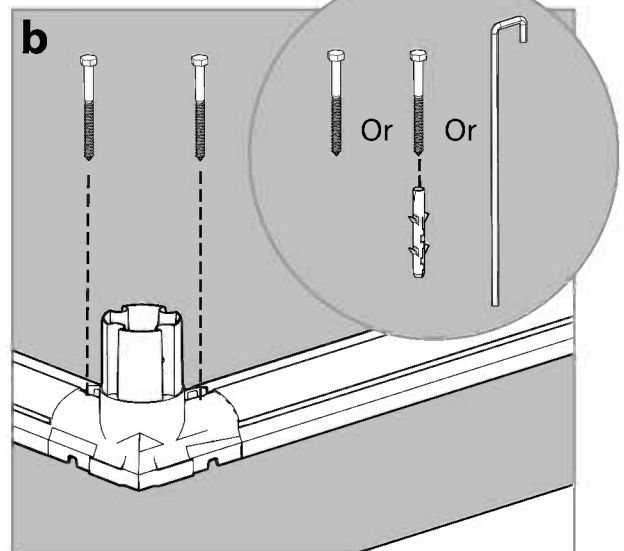
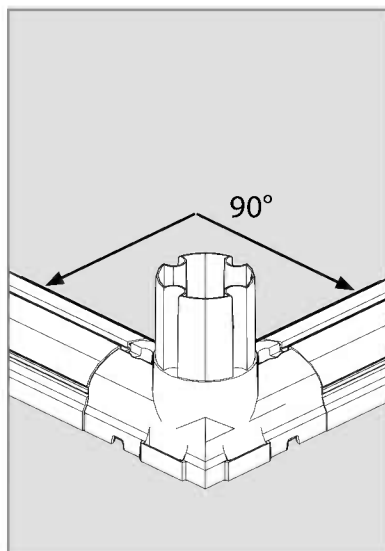
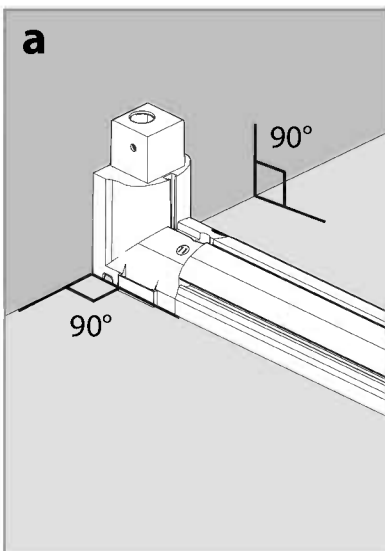
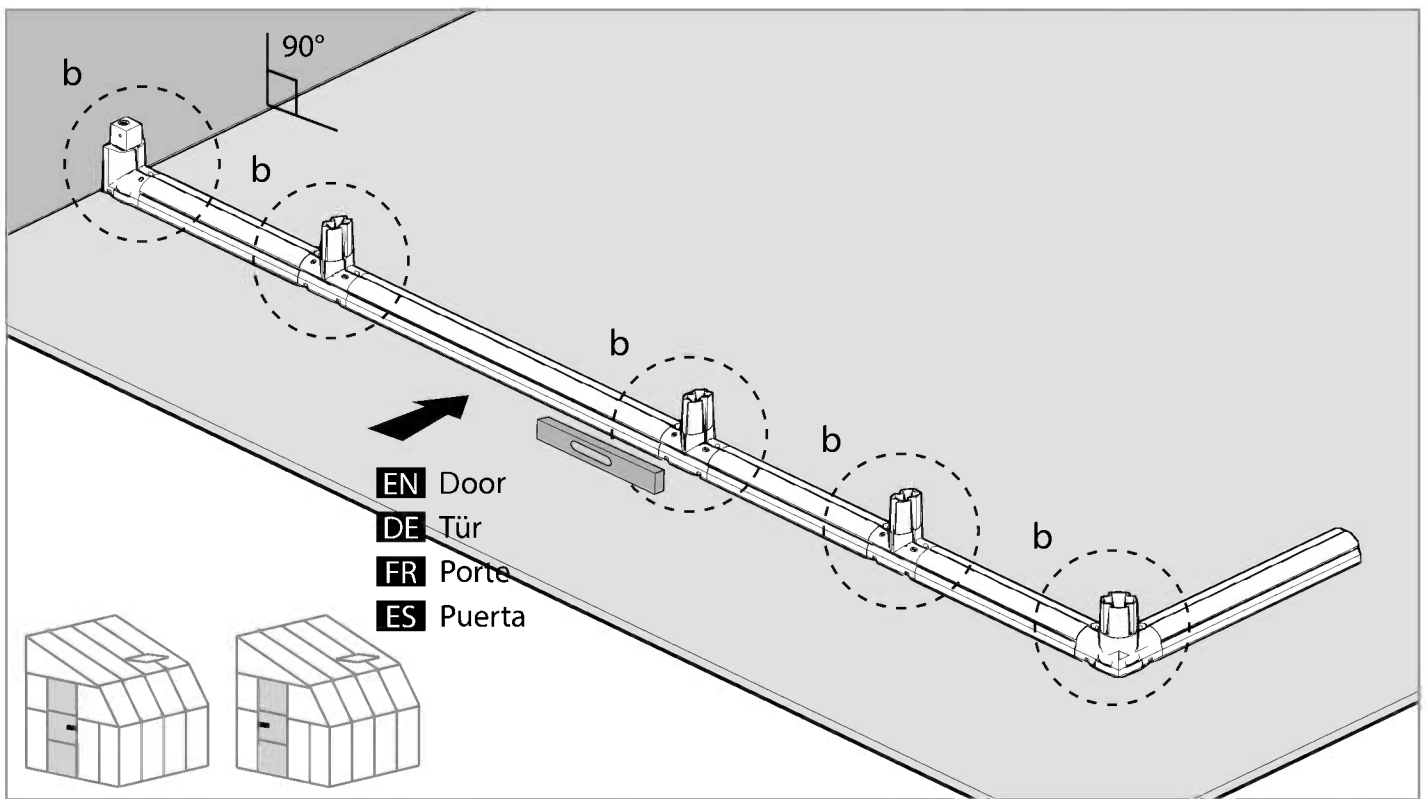
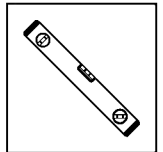
3  Arrange all 2D connectors with the stamped word "OUT" facing out of the product.

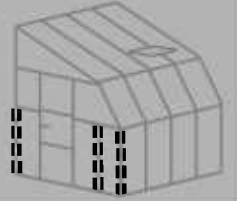
Item		Qty.
B2		1
B4		2
01		1
2D		2
pin1		12





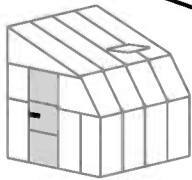
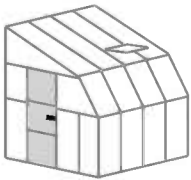
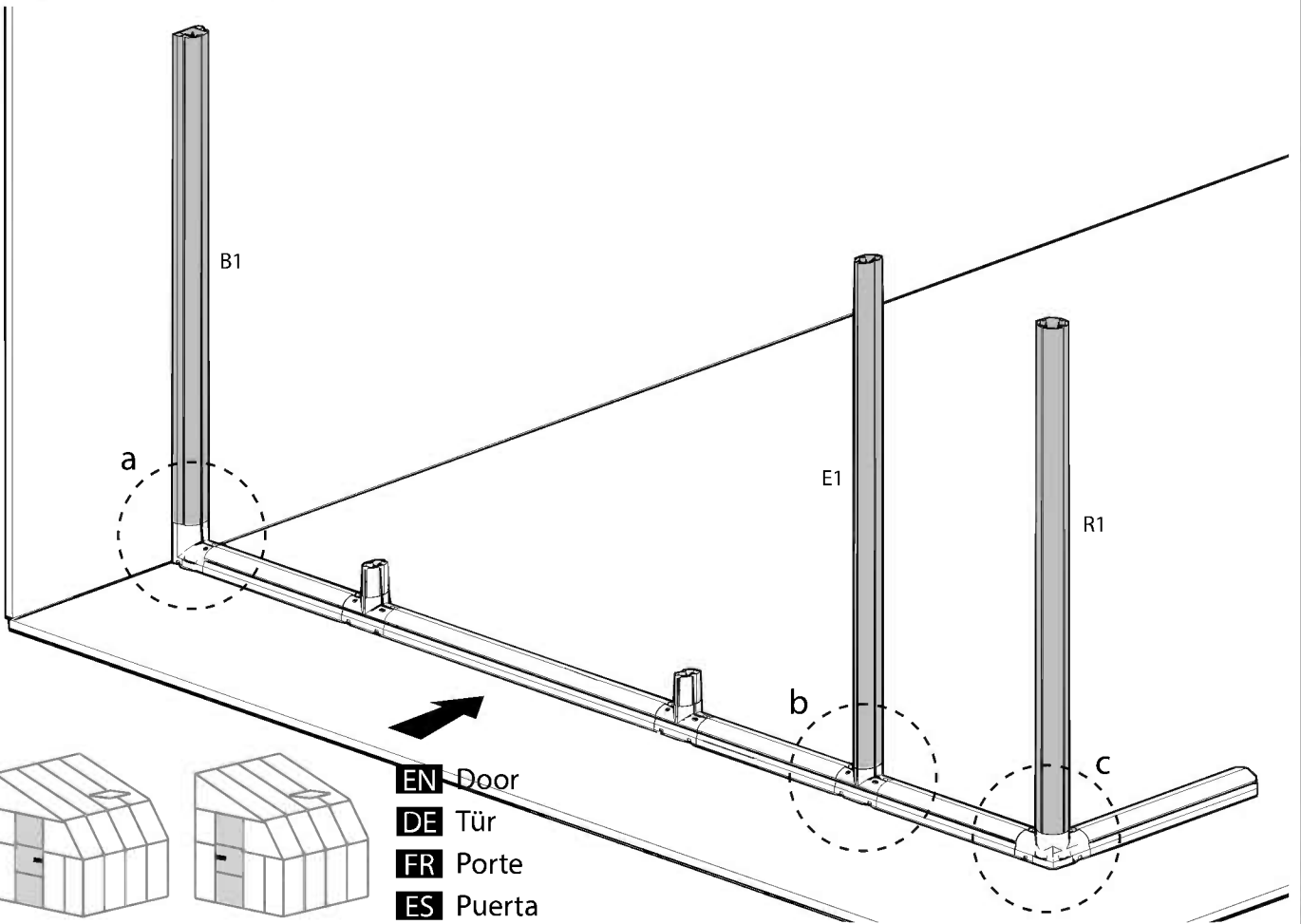
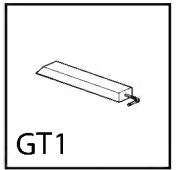
- Make sure the base is square and leveled by measuring the diagonals and level by using a spirit level.
 - Make sure you anchor the base to the ground with suitable screws / screws + plugs / spikes (not supplied) in accordance with your chosen foundation.
- 4** • The wall to which you are securing your product onto must be at a 90° to the foundation.



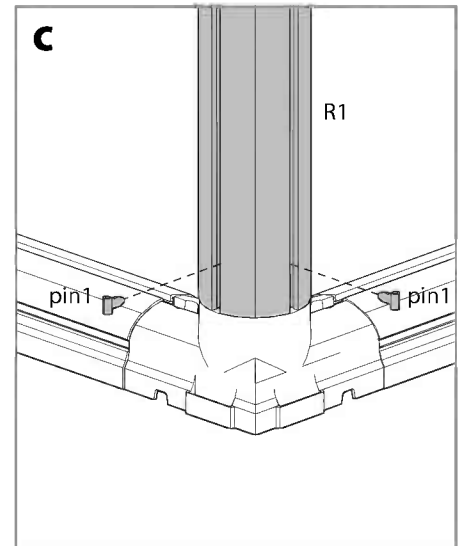
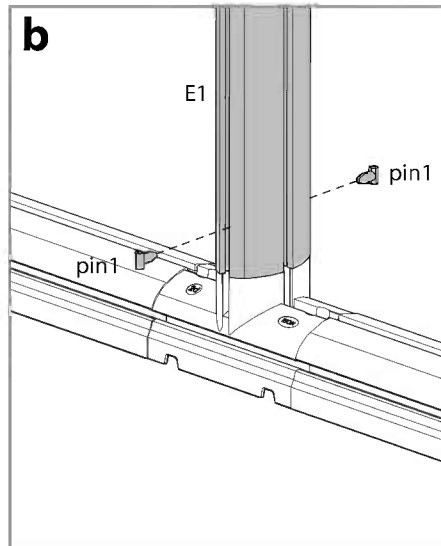
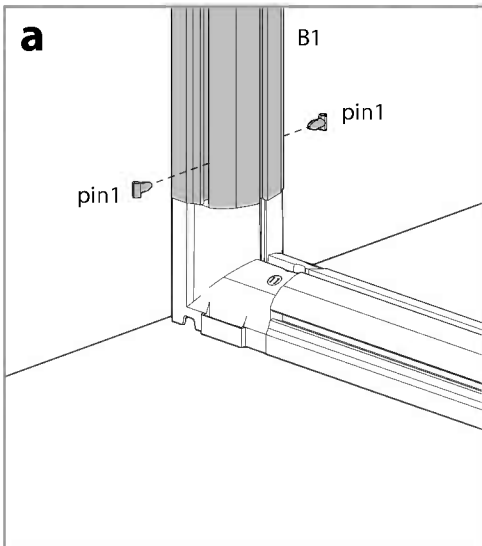


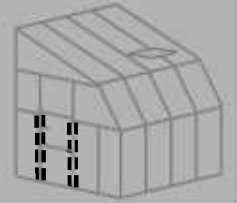
Item		Qty.
B1		1
E1		1

Item		Qty.
R1		1
pin1		6



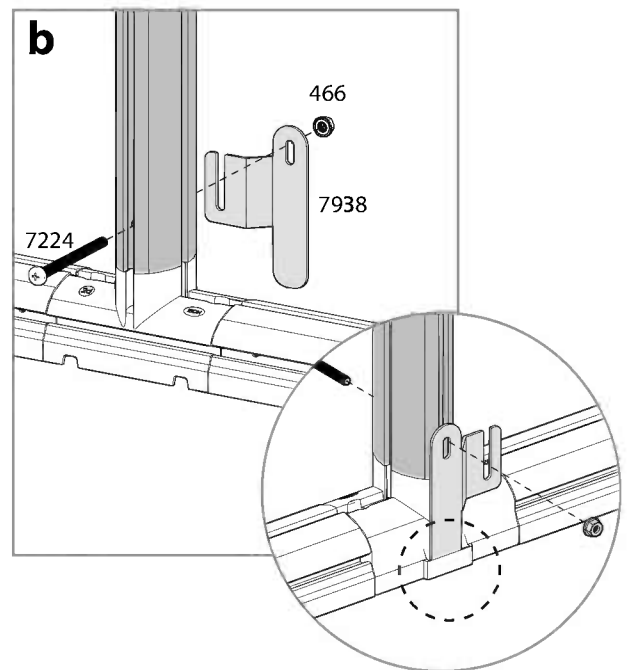
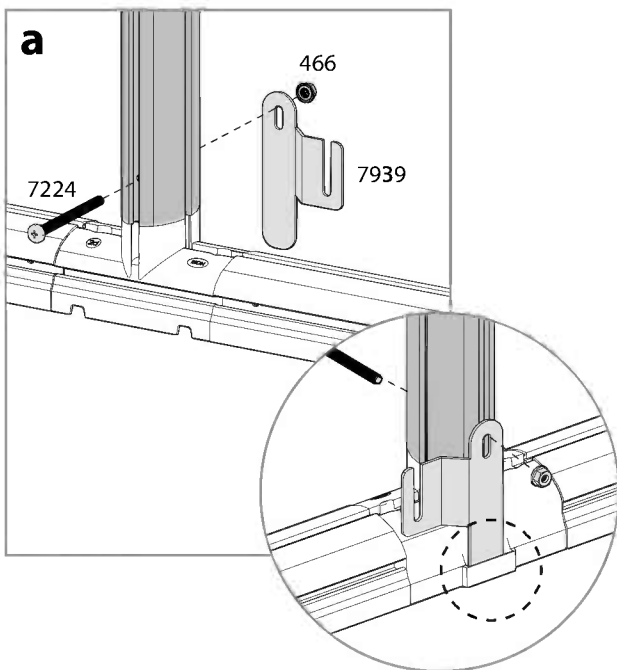
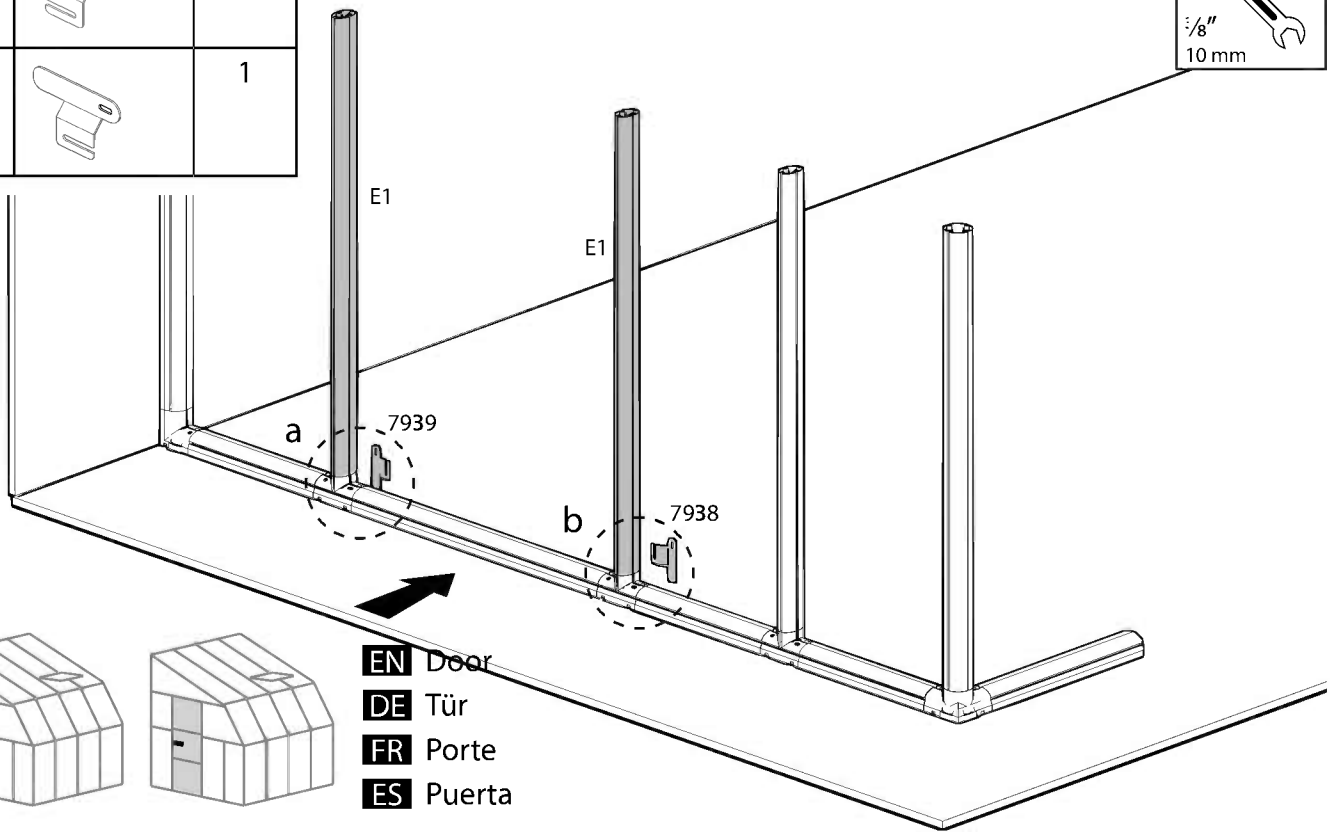
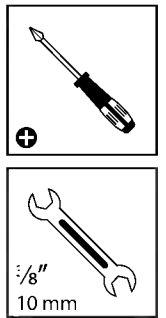
- EN** Door
- DE** Tür
- FR** Porte
- ES** Puerta





Item		Qty.
E1		2
7938		1
7939		1

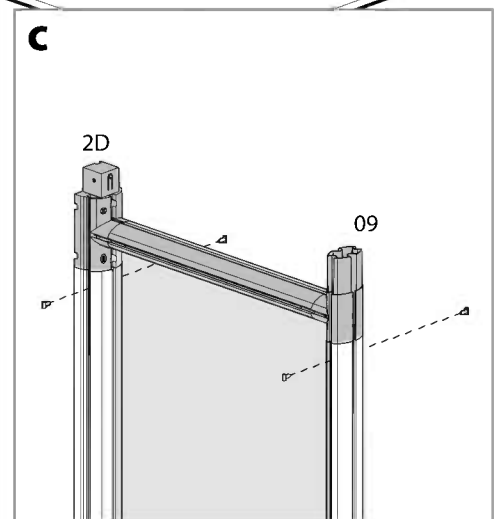
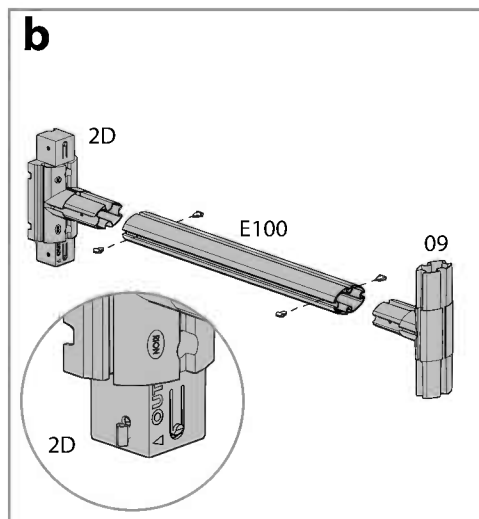
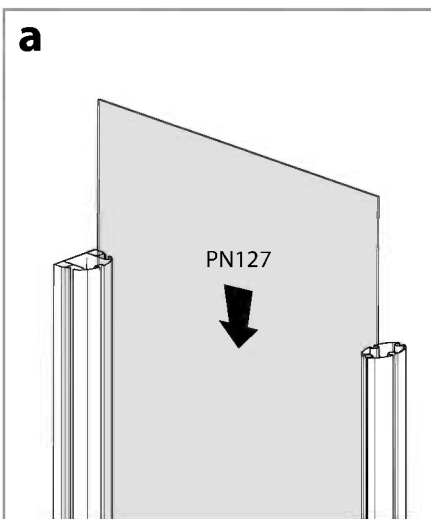
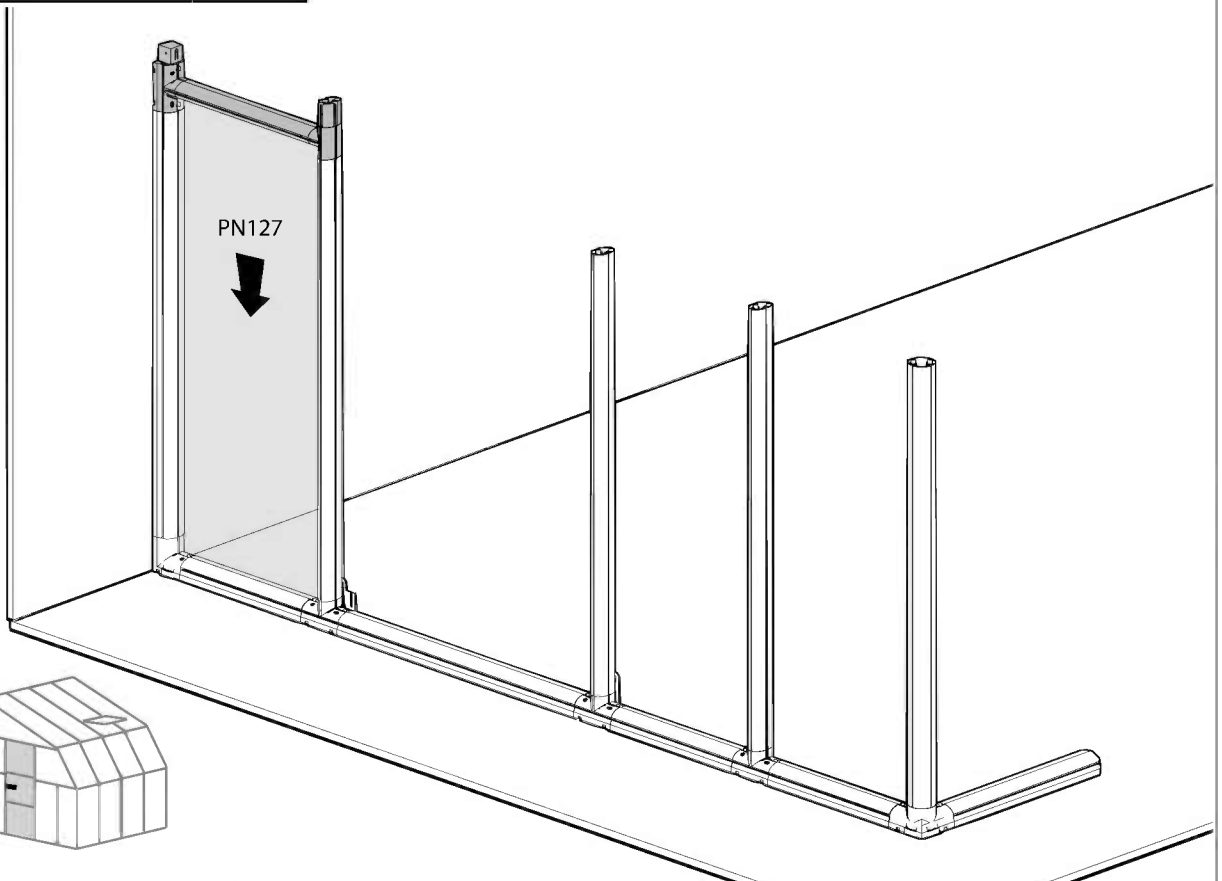
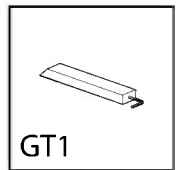
Item		Qty.
7224		2
466		2

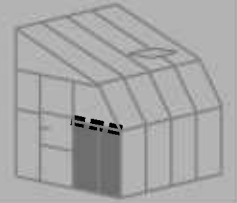




Item		Qty.
PN127		1
E100		1
2D		1

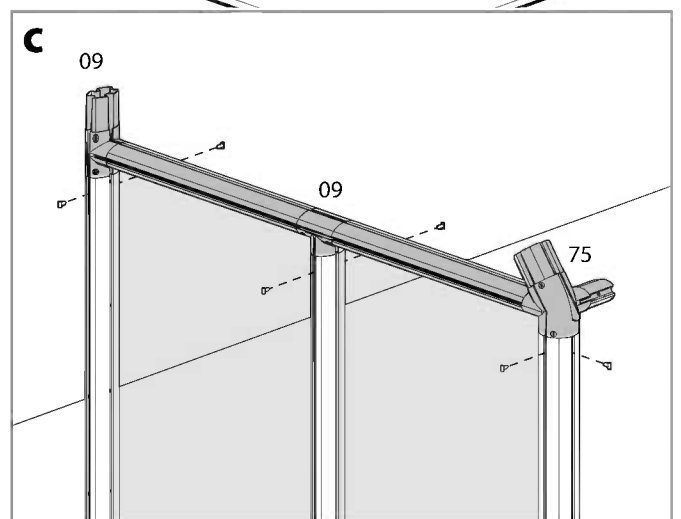
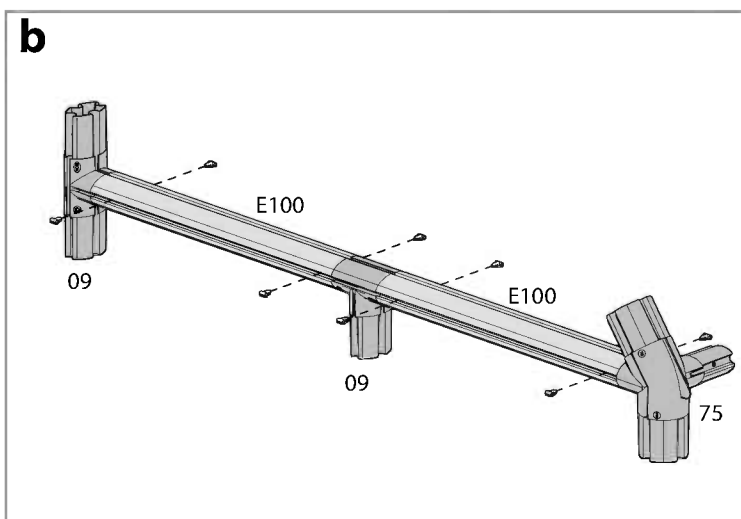
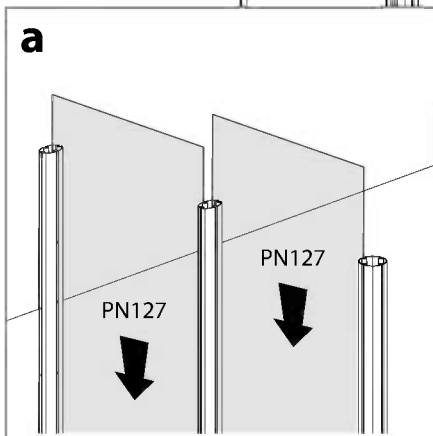
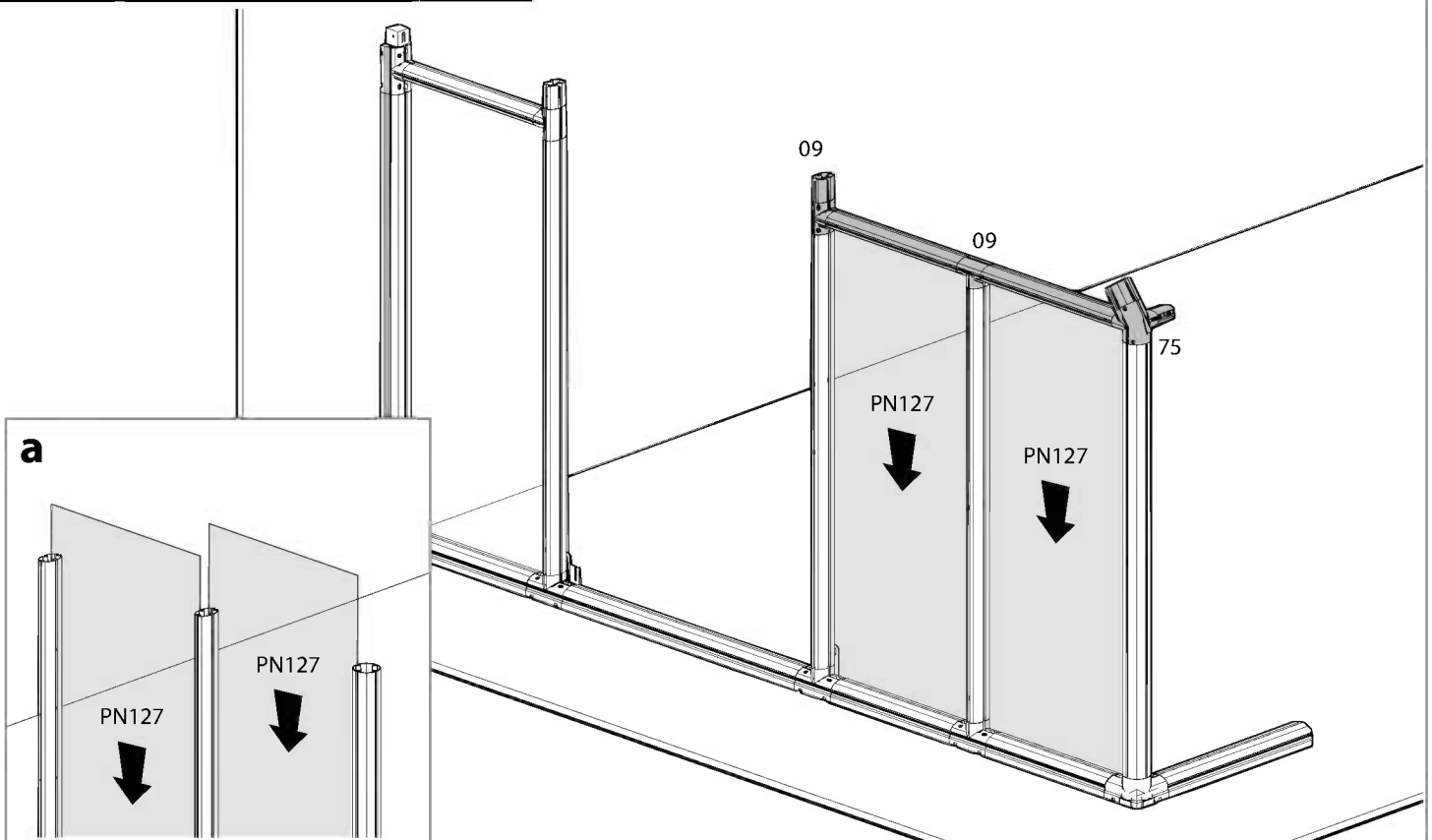
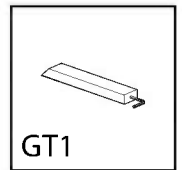
Item		Qty.
09		1
pin1		8

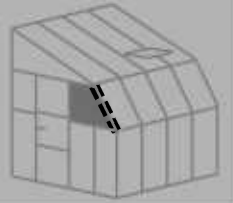




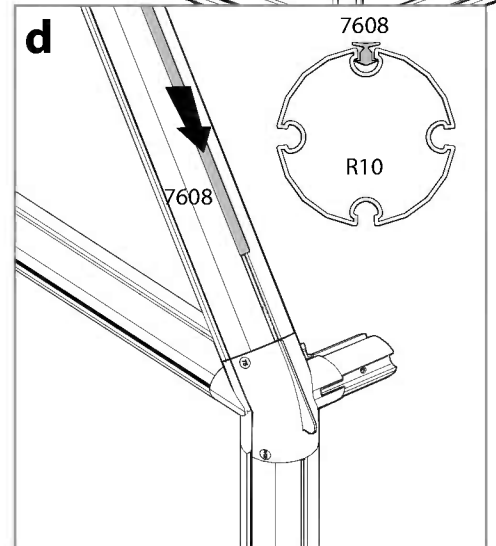
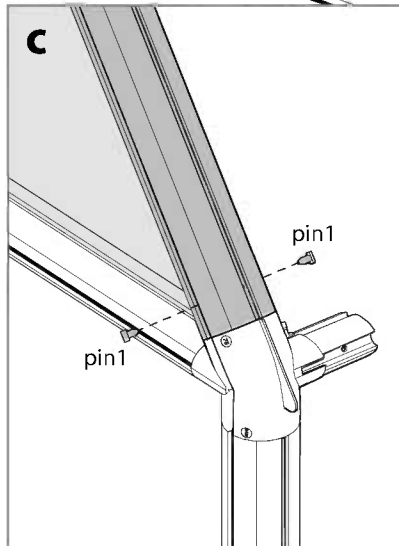
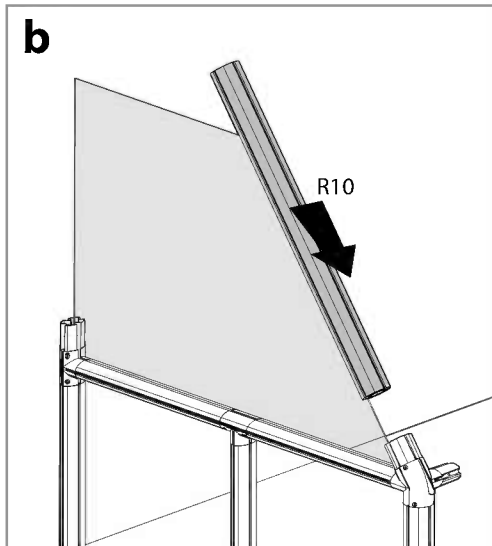
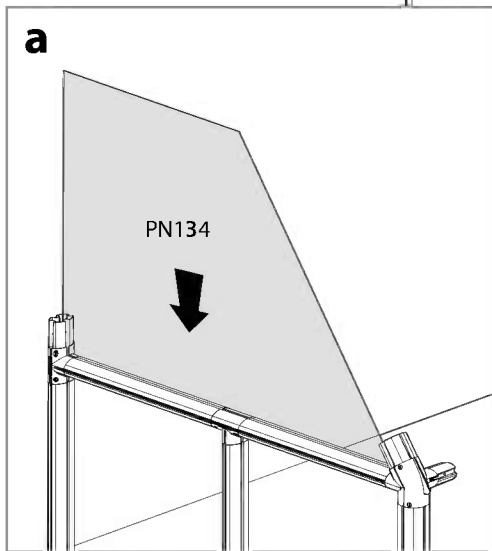
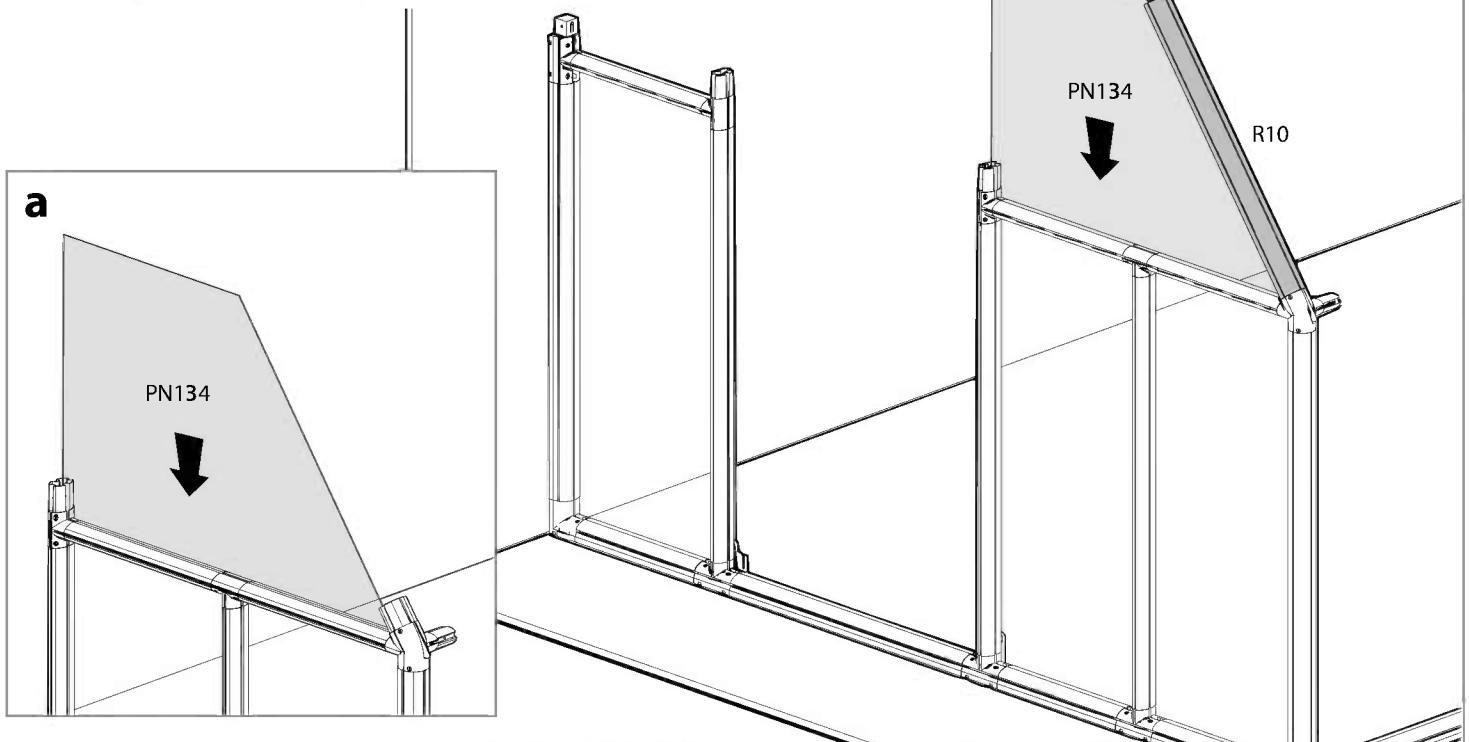
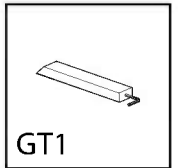
Item		Qty.
PN127		2
E100		2
75		1

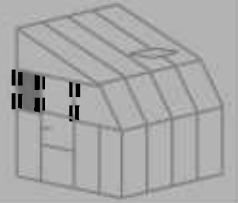
Item		Qty.
09		2
pin1		14

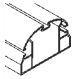




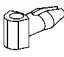


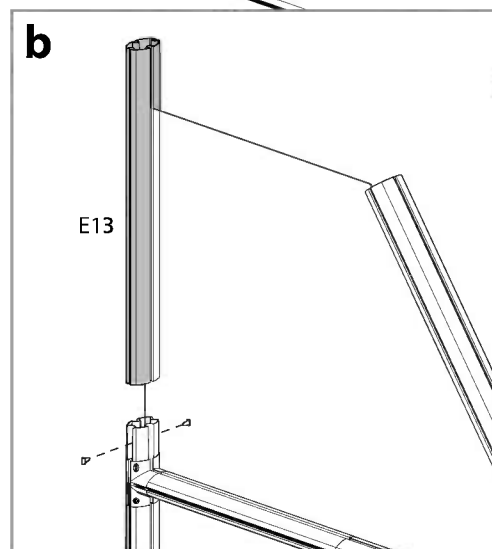
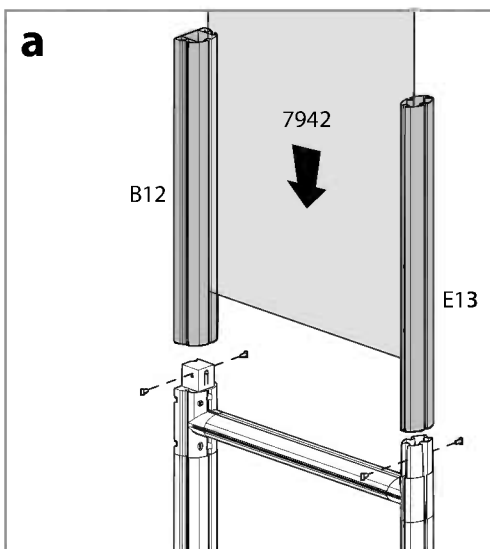
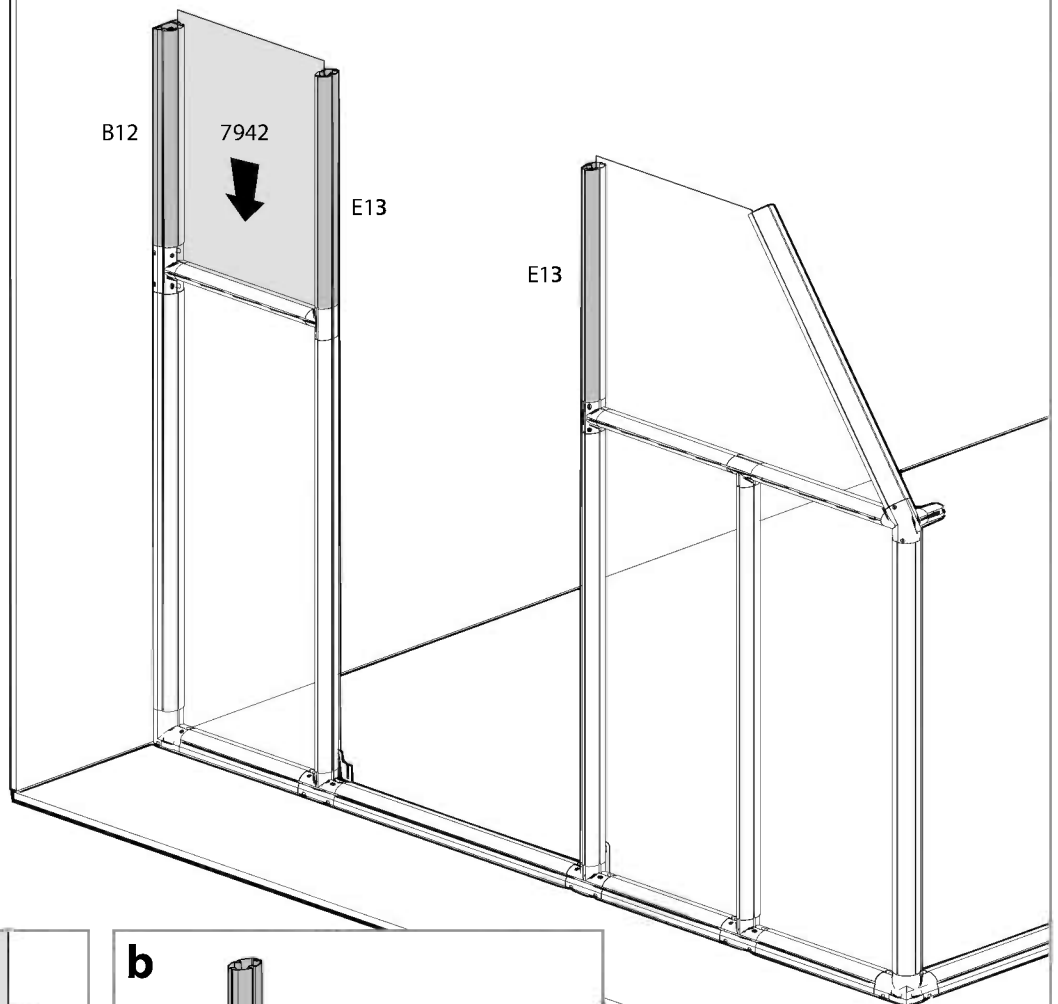
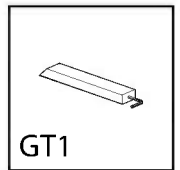
Item		Qty.
PN134		1
R10		1
7608		1
pin1		2

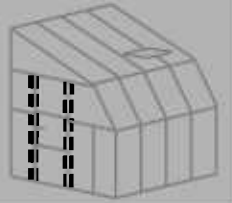




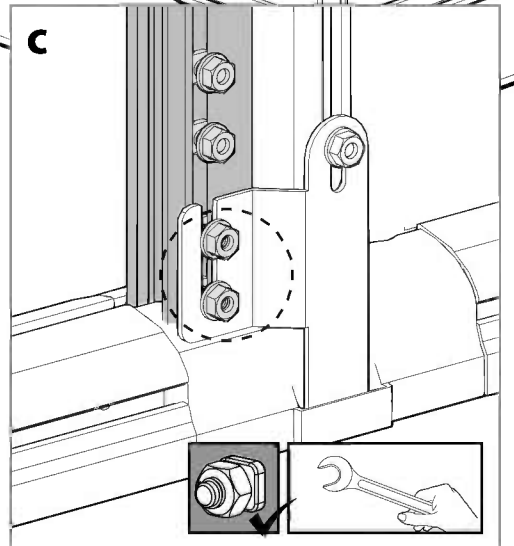
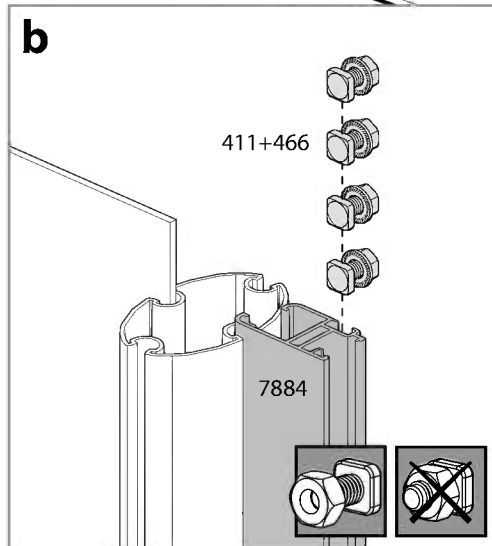
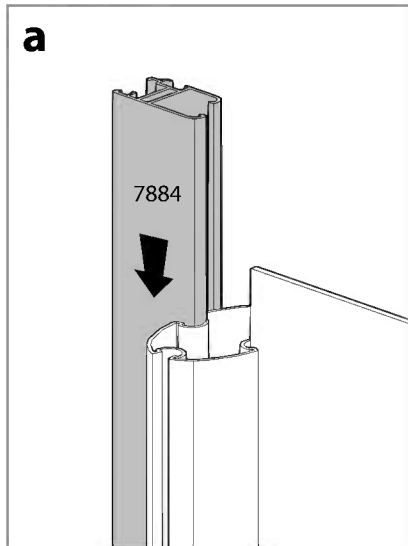
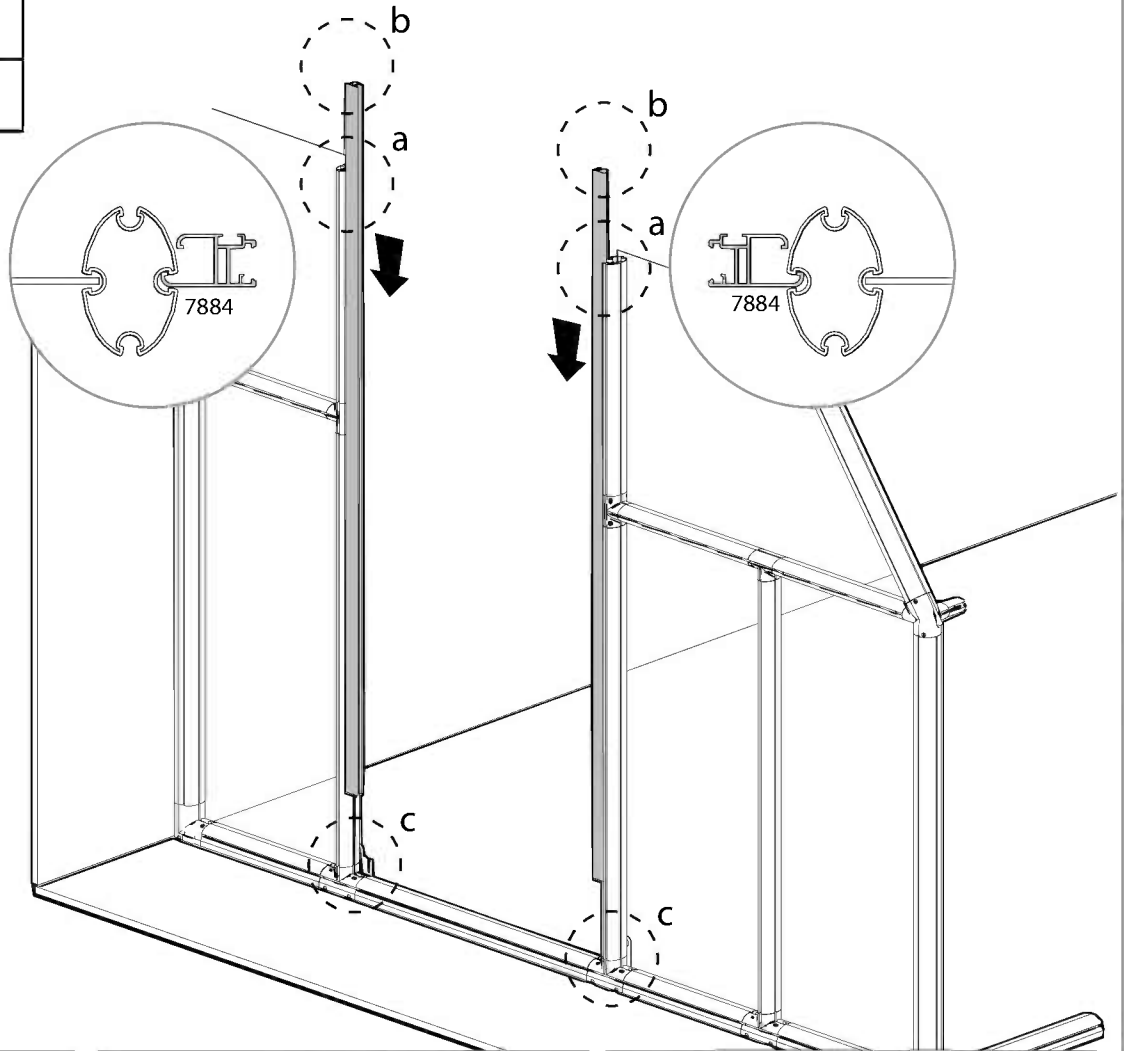
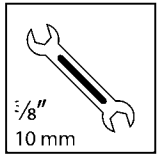
Item		Qty.
B12		1
E13		2

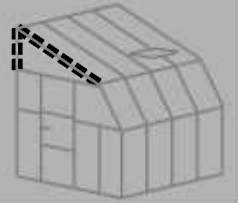
Item		Qty.
7942		1
pin1		6

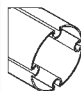
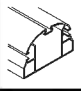



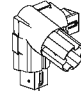



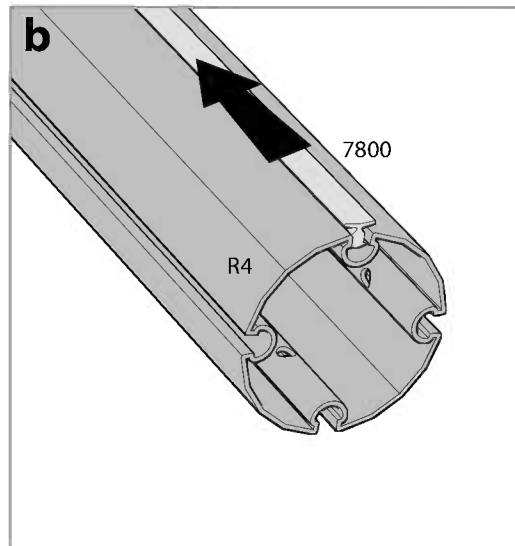
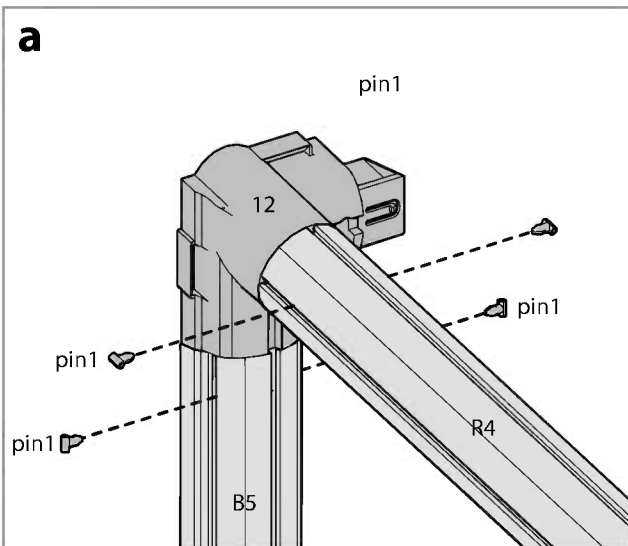
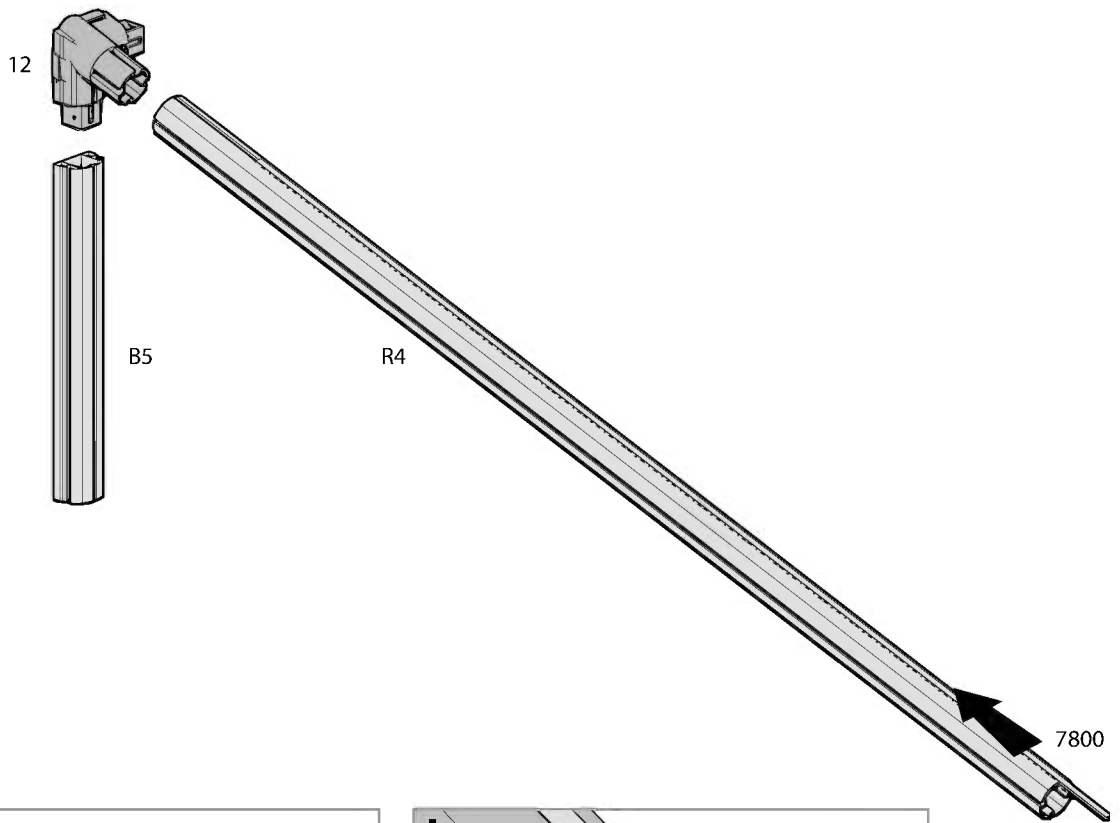
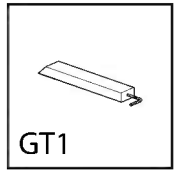
Item		Qty.
7884		2
411		8
466		8

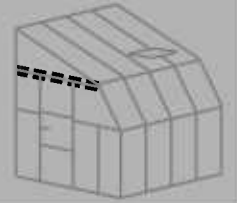




Item		Qty.
R4		1
B5		1
7800		1

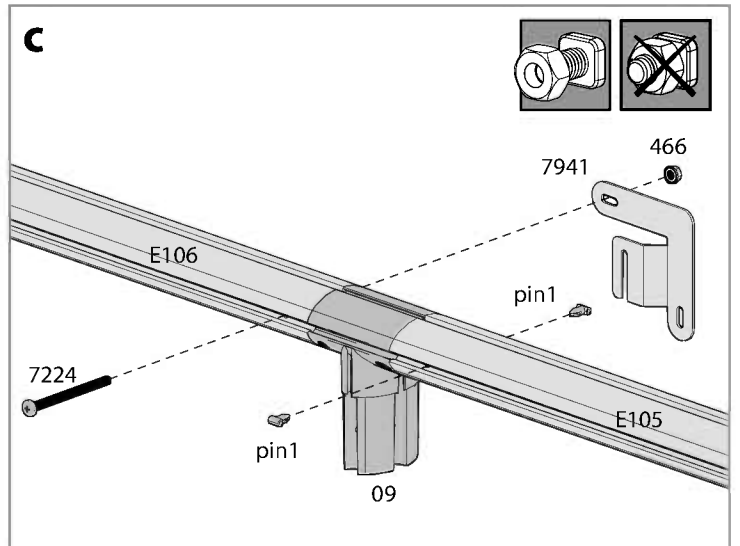
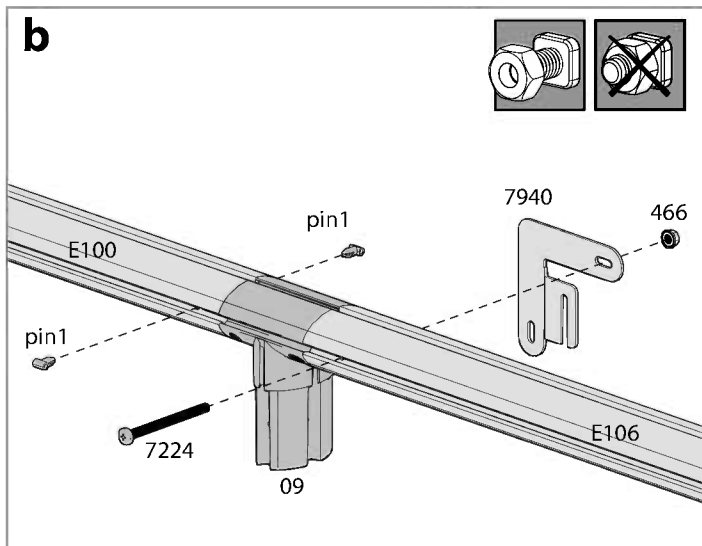
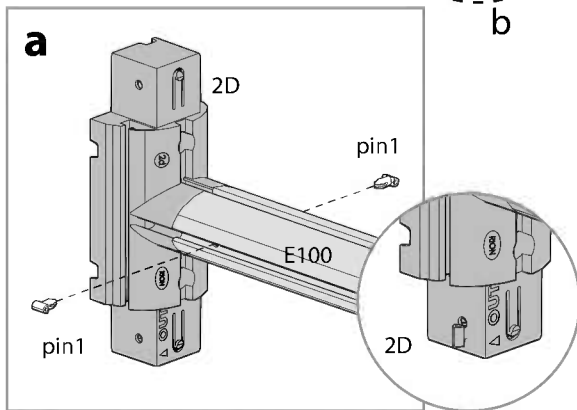
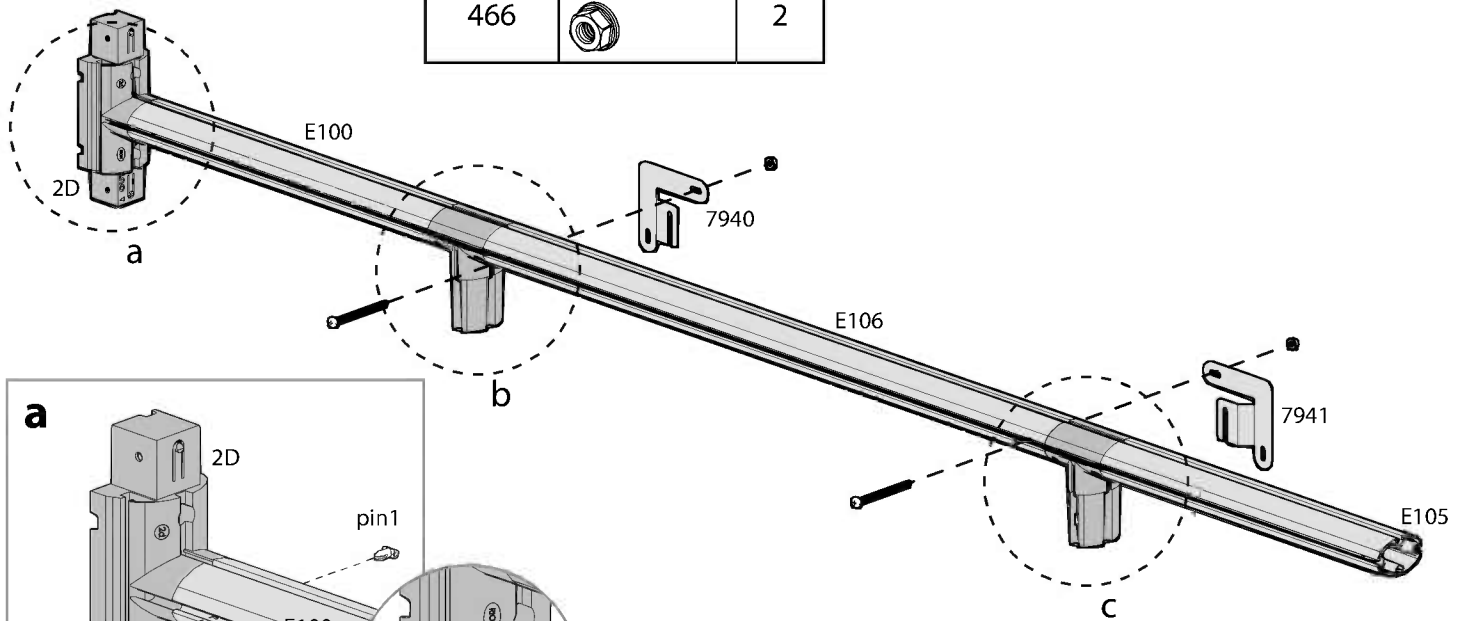
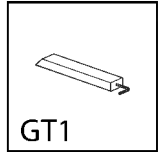
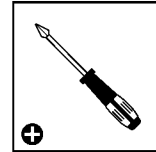
Item		Qty.
12		1
pin1		4



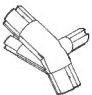
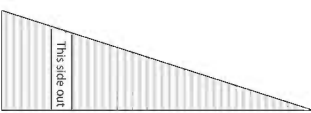
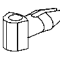


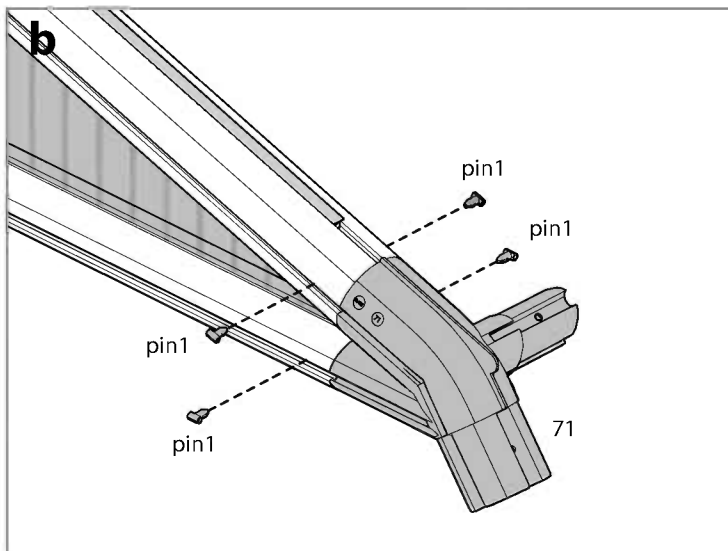
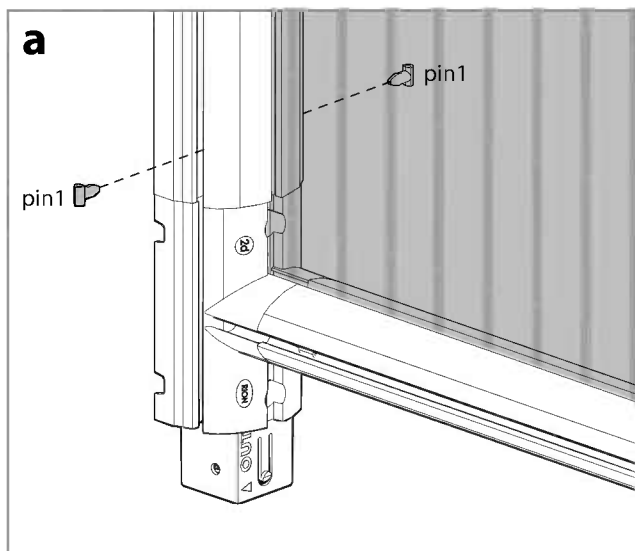
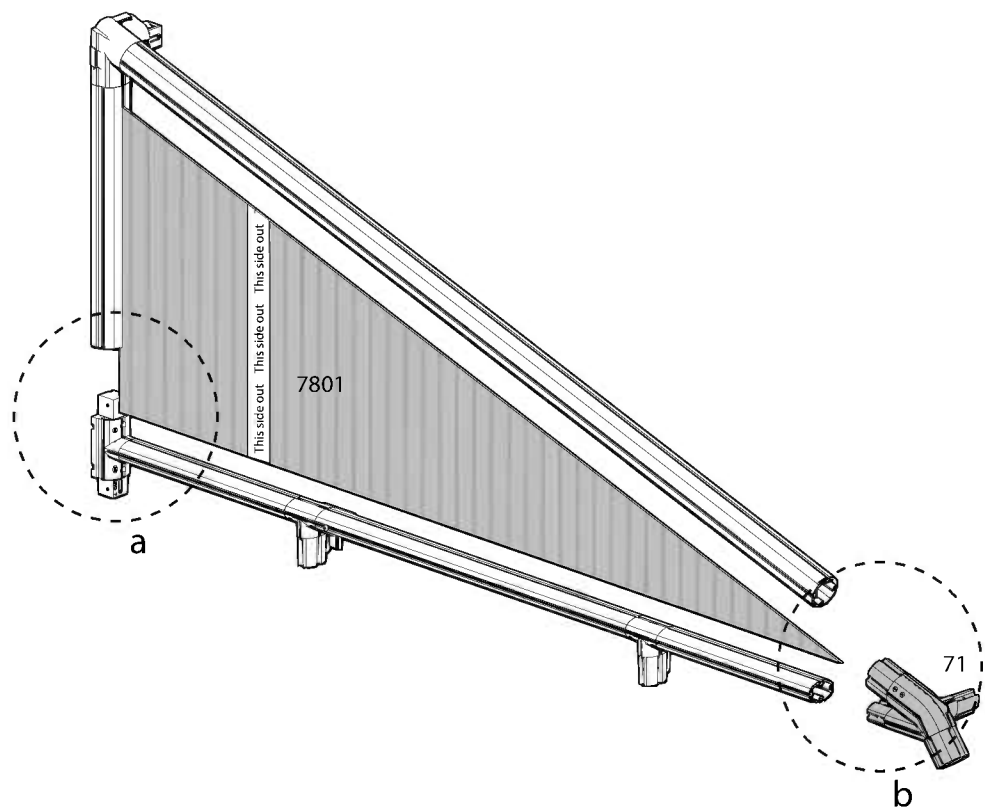
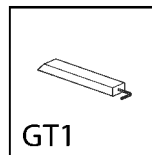
Item		Qty.
E106		1
E105		1
E100		1
2D		1
09		2

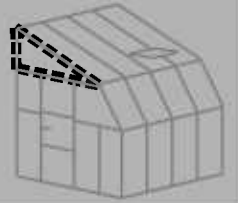
Item		Qty.
pin1		6
7941		1
7940		1
7224		2
466		2

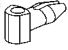




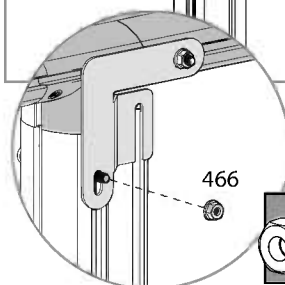
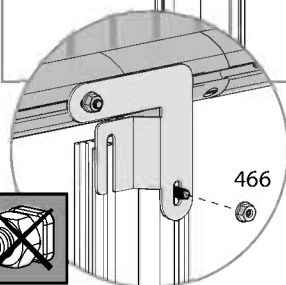
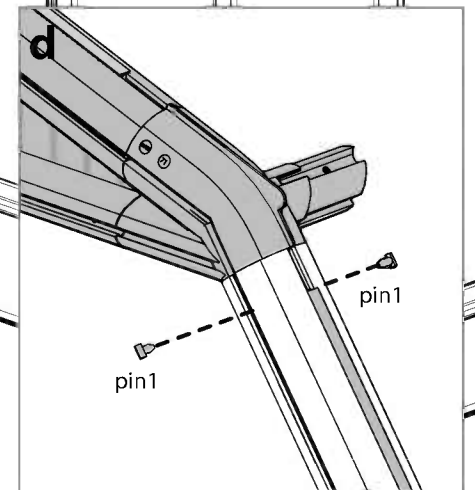
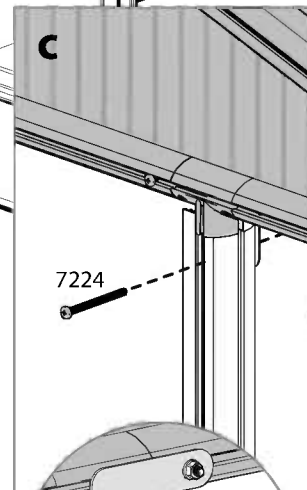
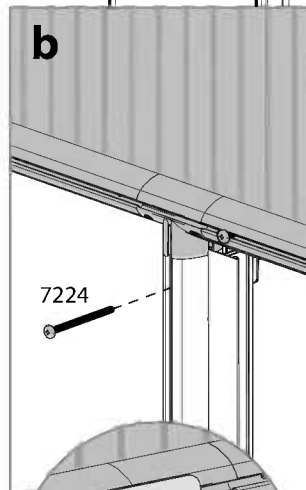
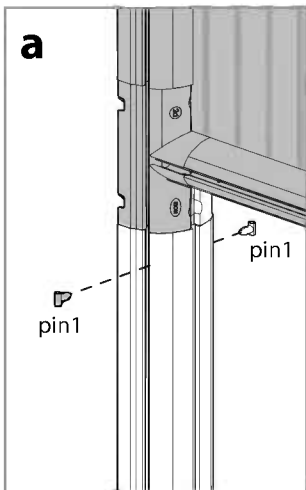
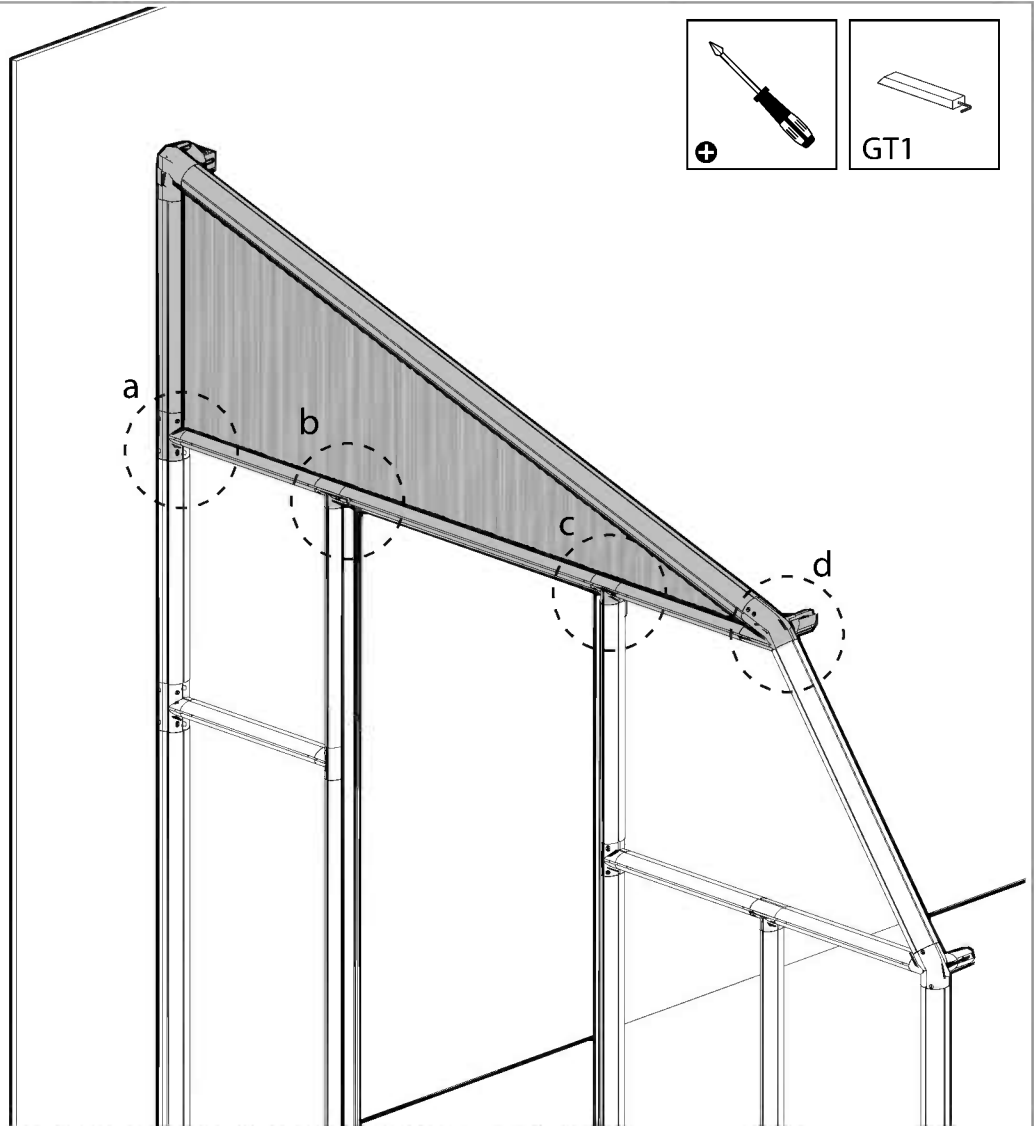
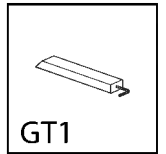


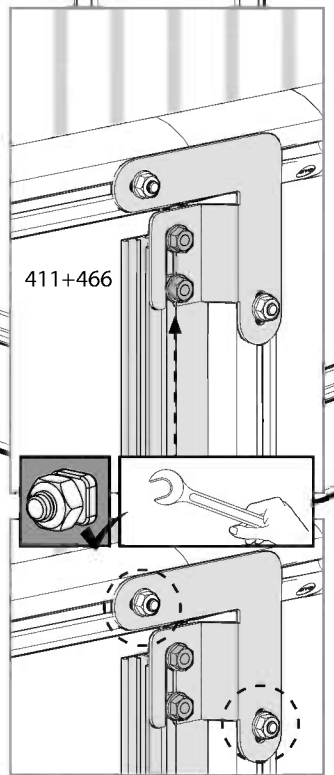
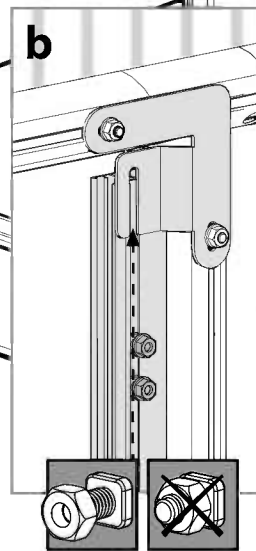
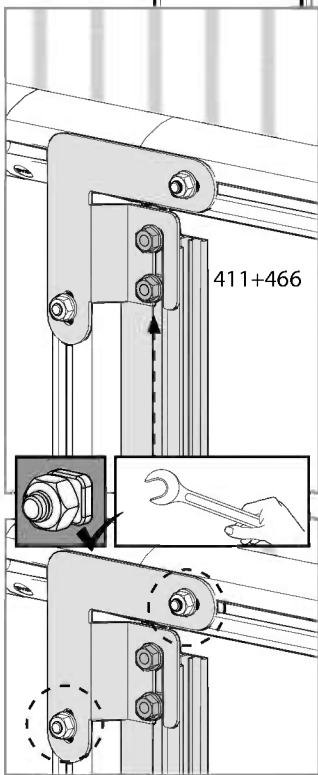
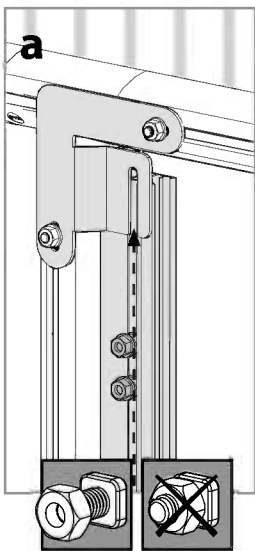
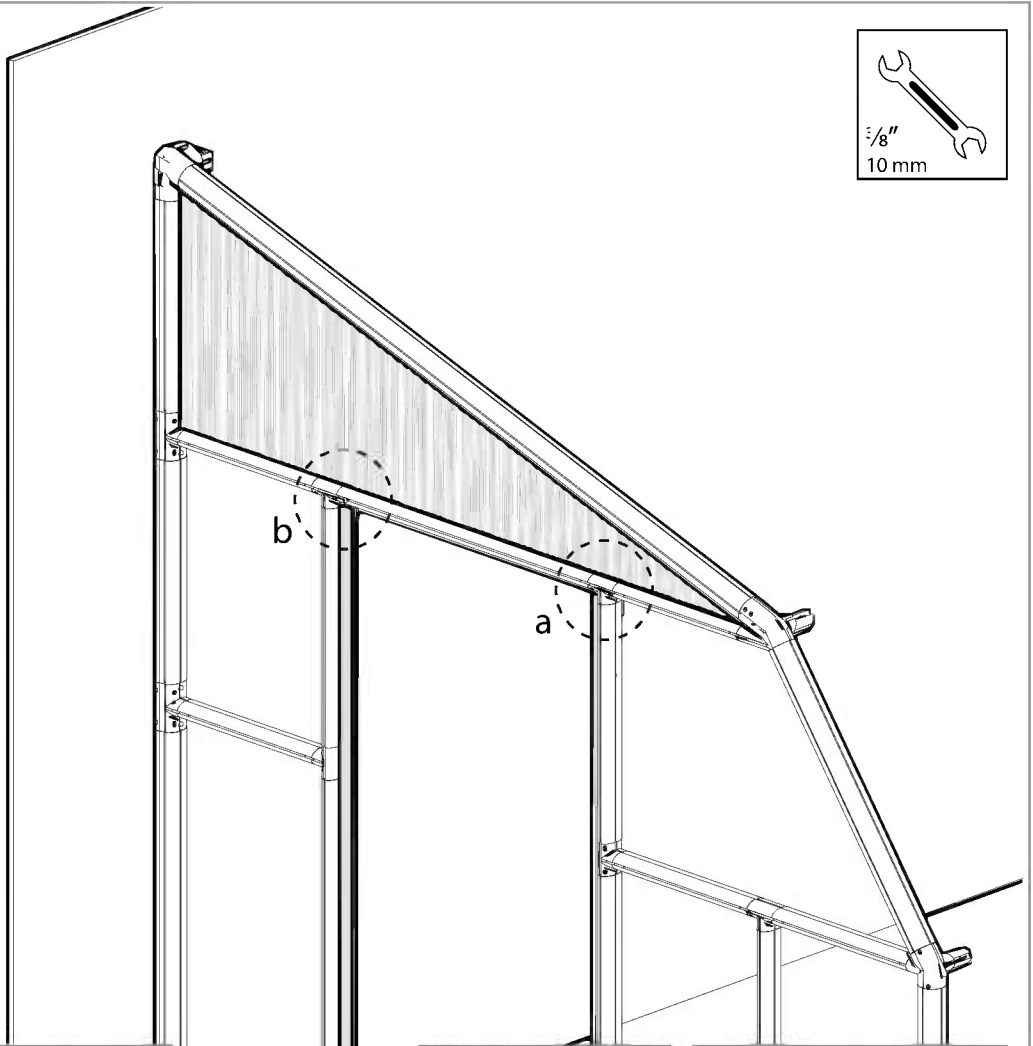
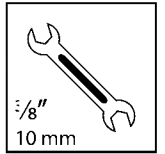
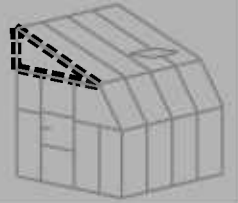
Item		Qty.
71		1
7801		1
pin1		6




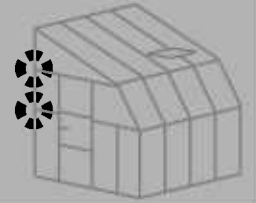


Item		Qty.
pin1		4
7224		2
466		2

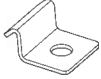


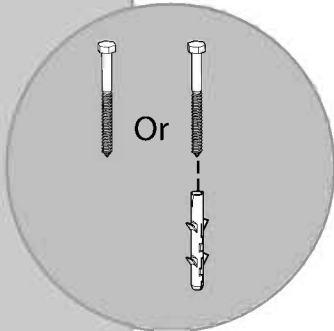
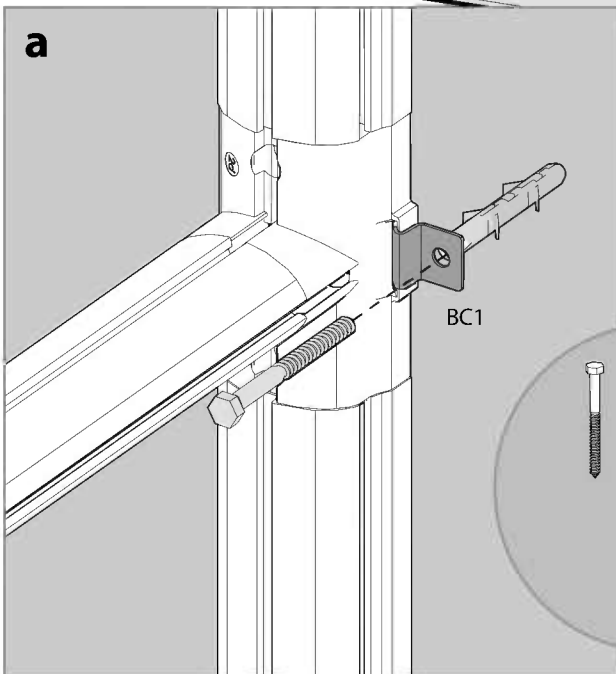
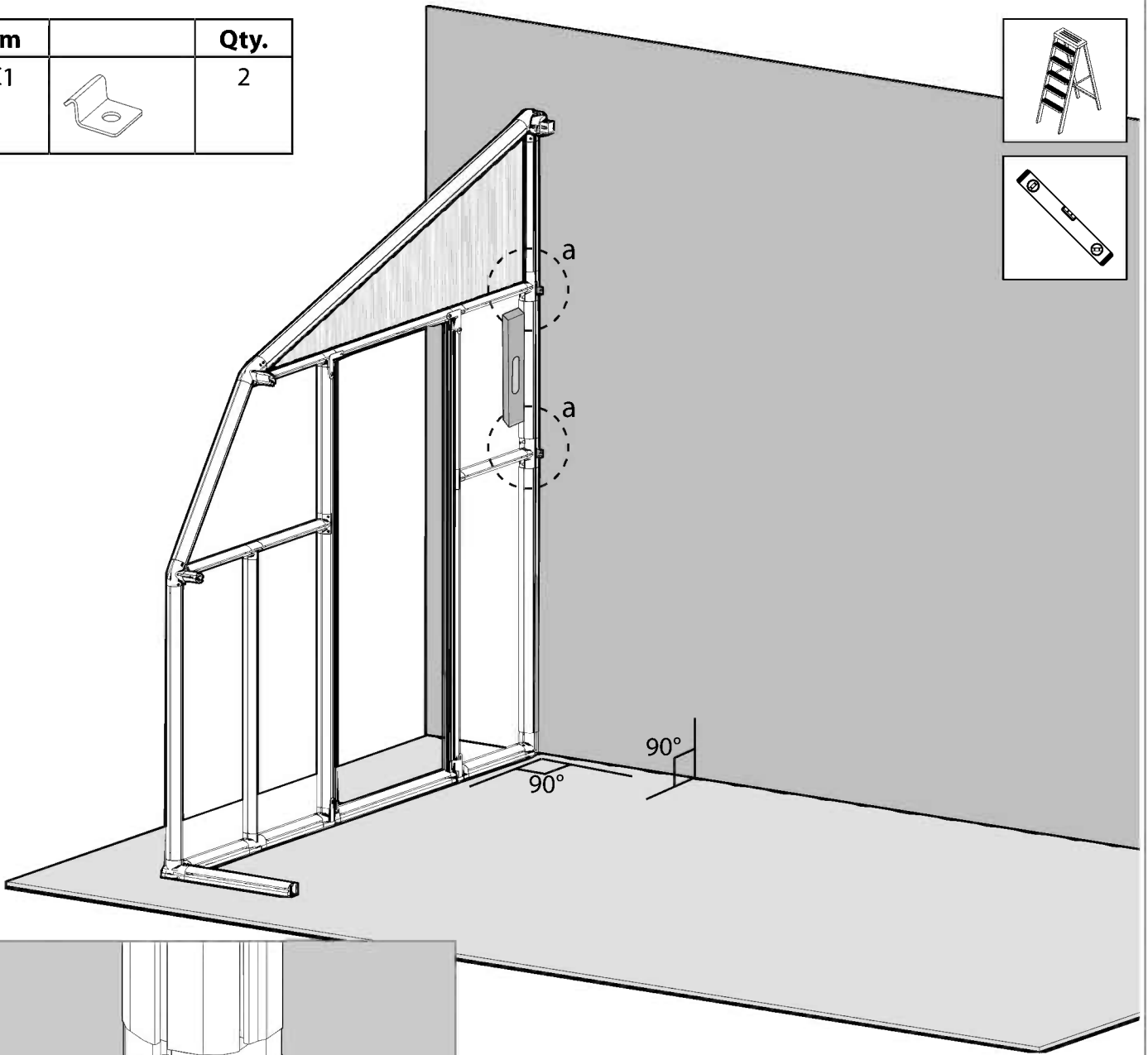
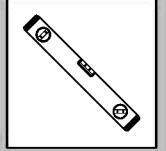


-  Make sure that the frame is perfectly straightened by using a spirit level.
- Make sure that the frame is leveled and anchor it to the wall with suitable screws / screws + plugs / spikes (not supplied, excluding part # BC1) in accordance with your wall surface.



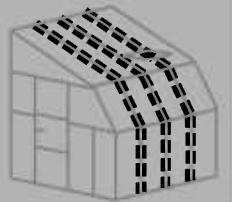
- 17** • The wall to which you are securing your product onto must be at a 90° to the foundation.

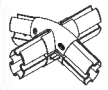


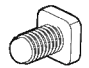

Item		Qty.
BC1		2

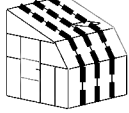


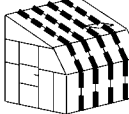
18 

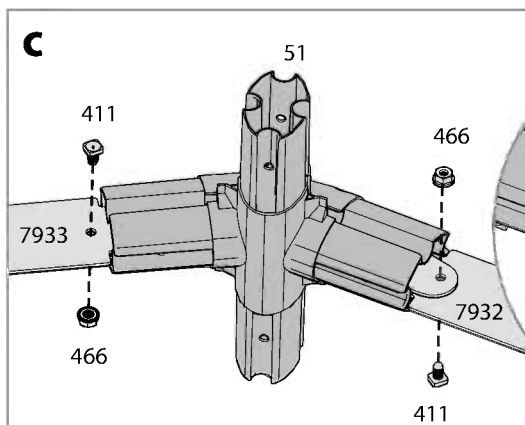
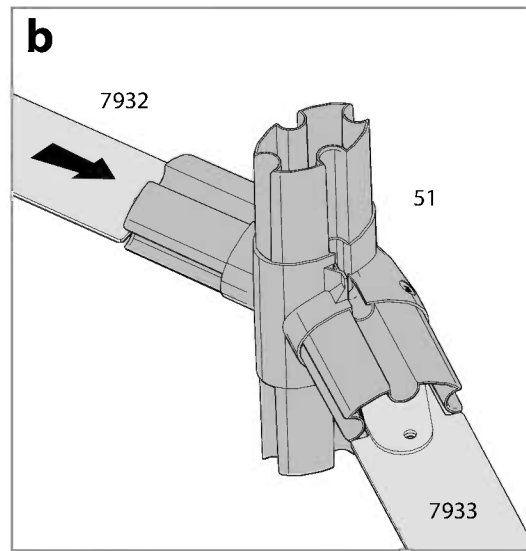
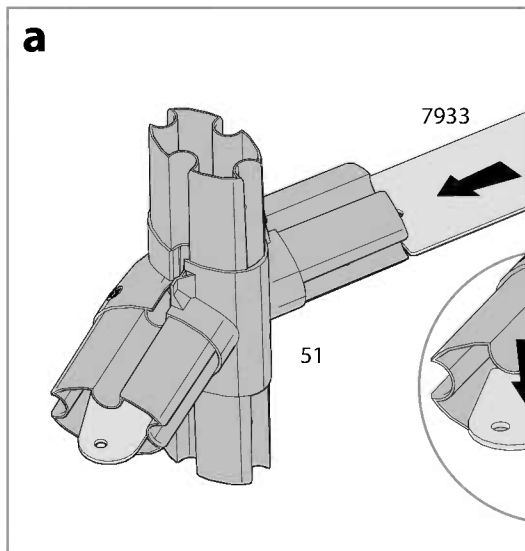
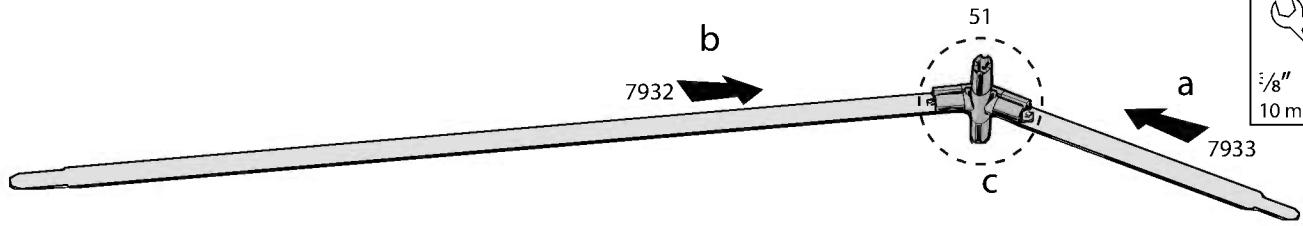
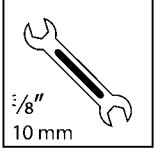
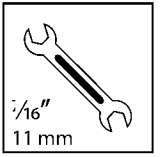
- Make sure that all the metal profiles are inserted inside the plastic profiles.
- Repeat each step based on your product's size and the number of arch profiles needed to be assembled as illustrated.

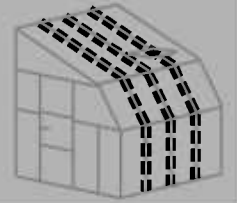


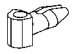


Item		Qty.
51		1
7932		1
7933		1
411		2
466		2

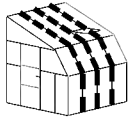
x3  8'x8'

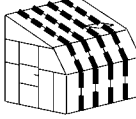
x4  8'x10'

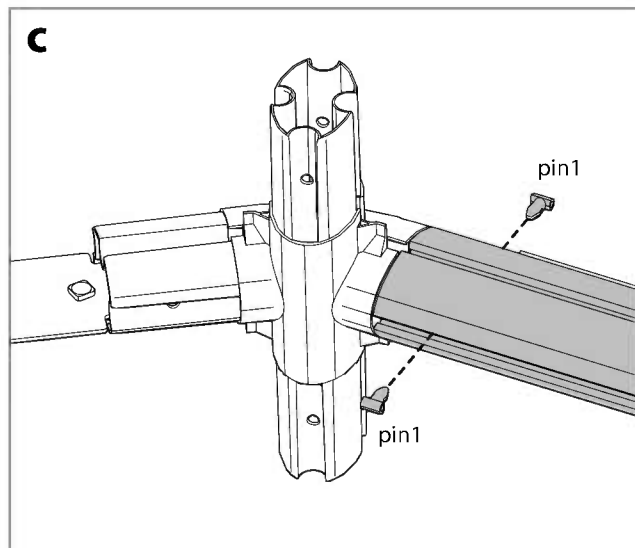
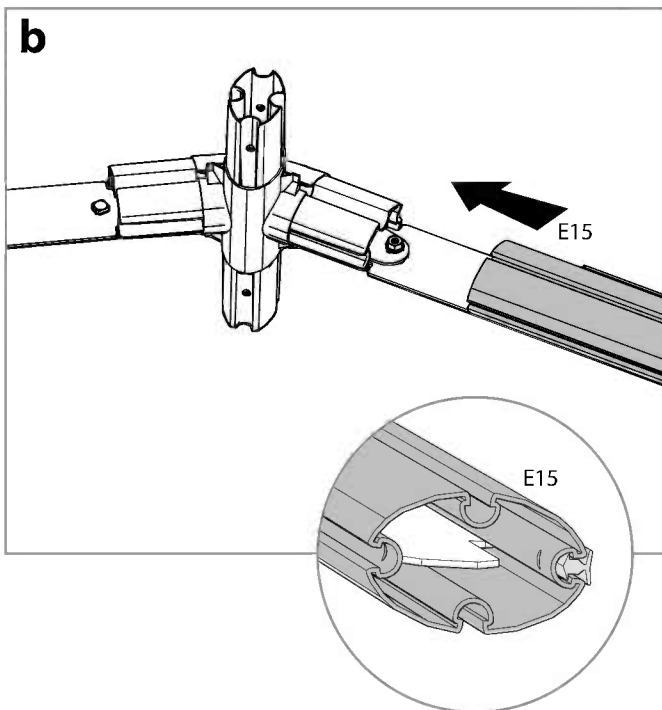
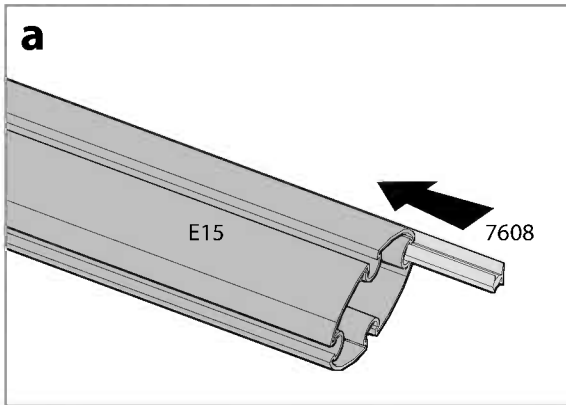
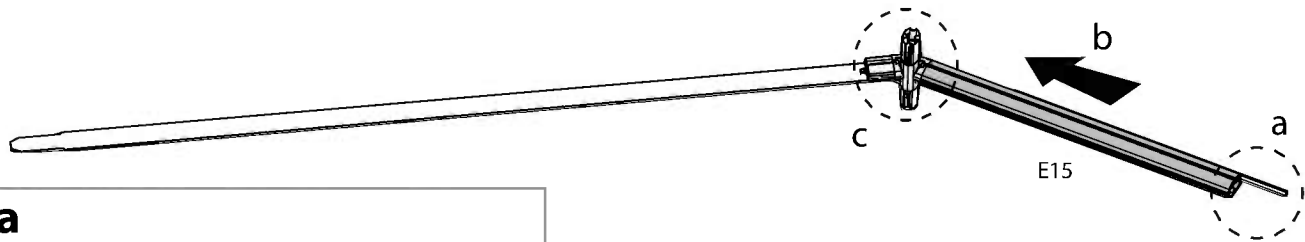
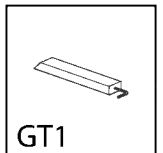


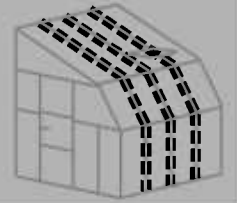


Item		Qty.
pin1		2
E15		1
7608		1

x3  8'x8'

x4  8'x10'

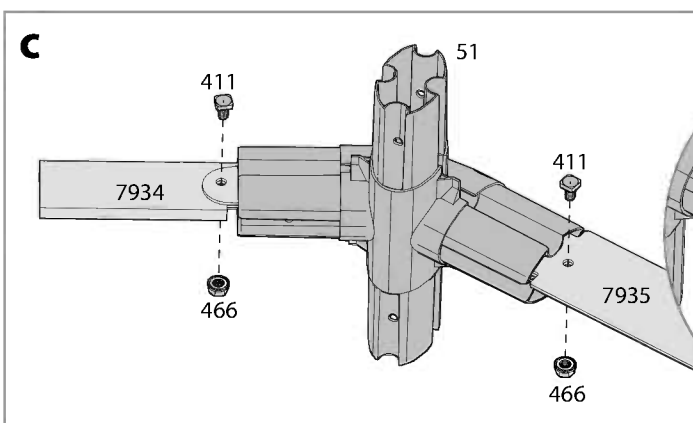
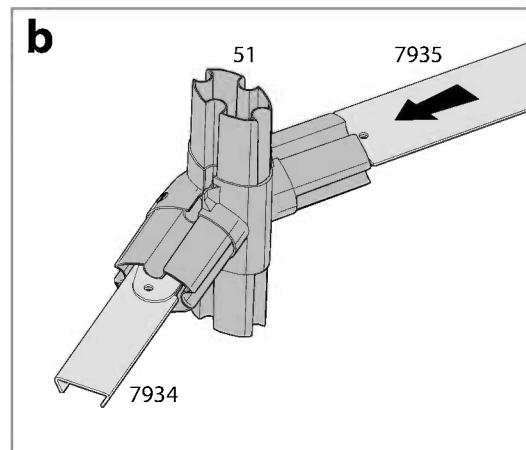
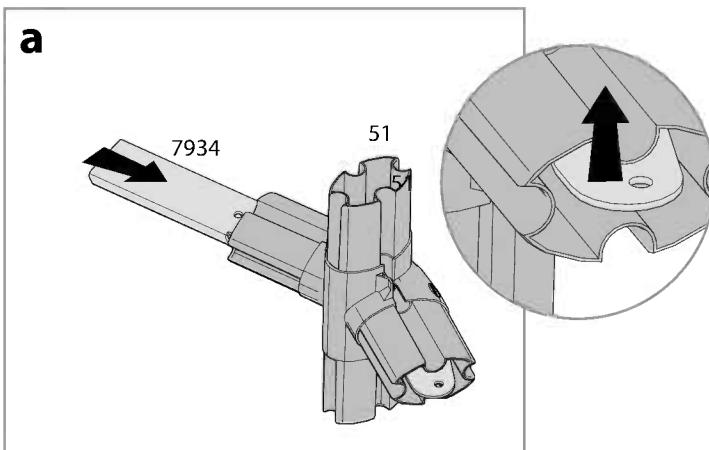
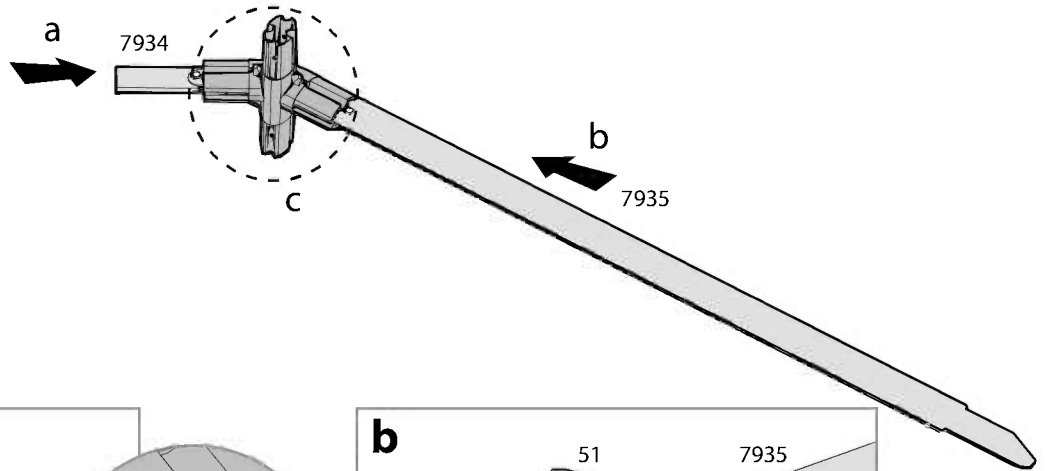
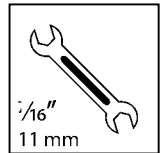
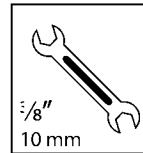


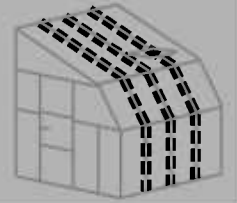


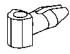
Item		Qty.
51		1
7935		1
7934		1
411		2
466		2

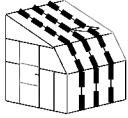
x3 8'x8'

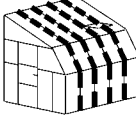
x4 8'x10'

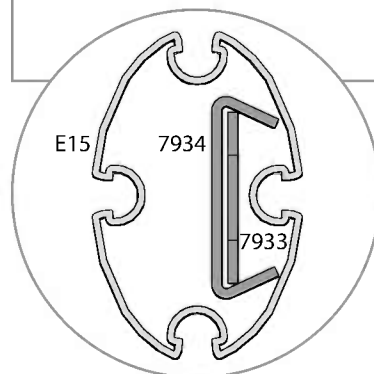
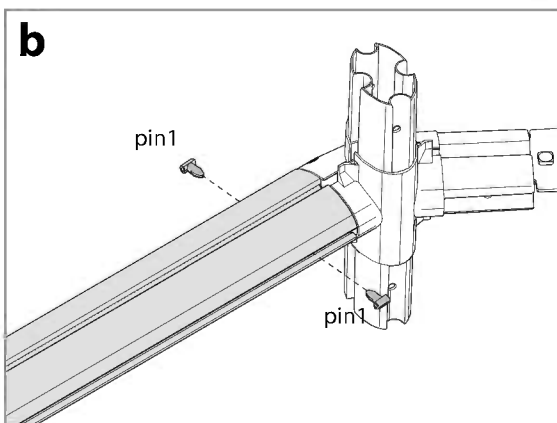
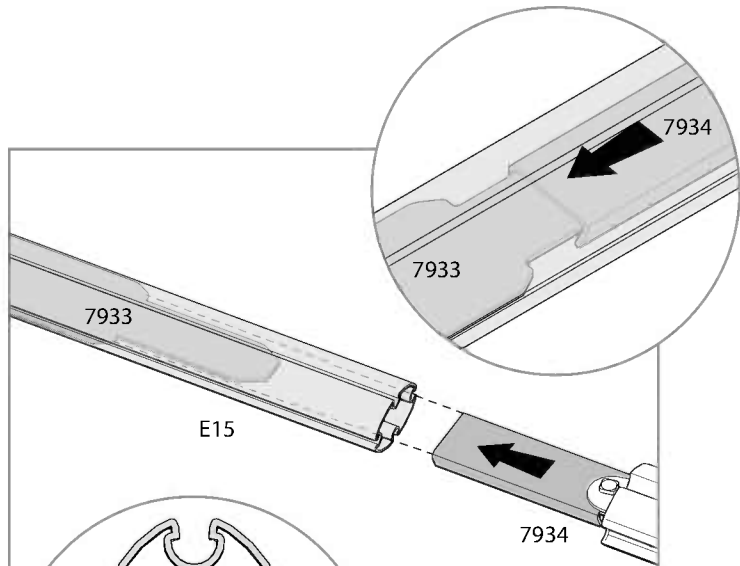
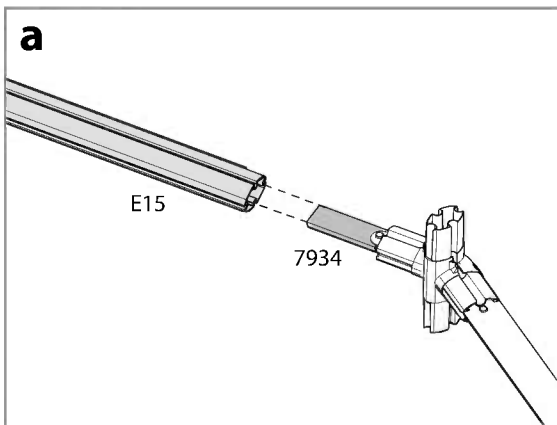
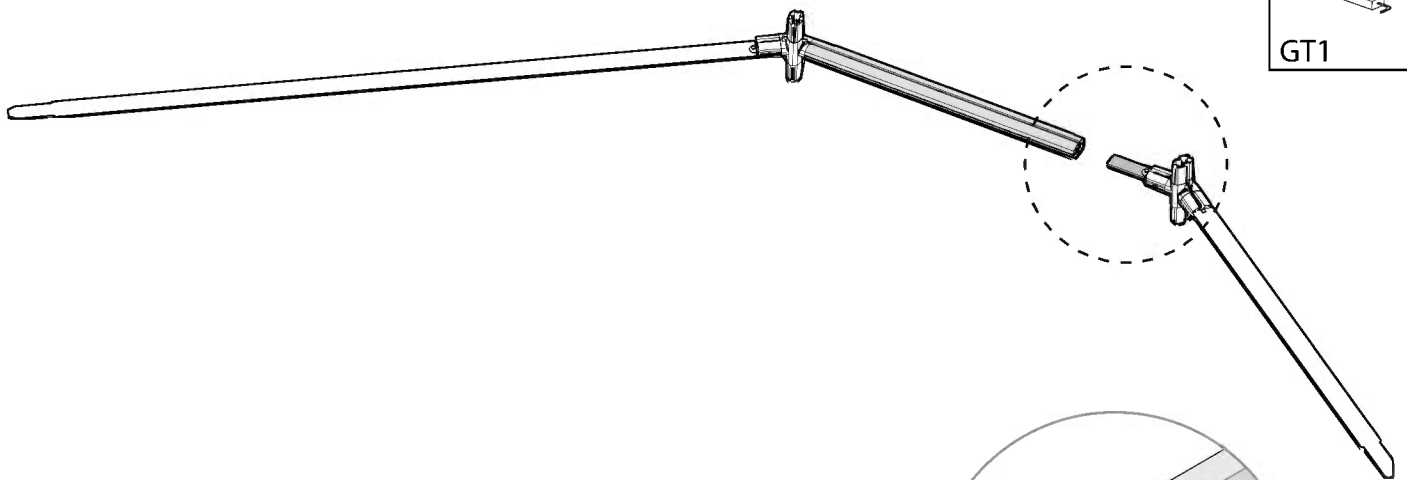
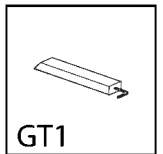


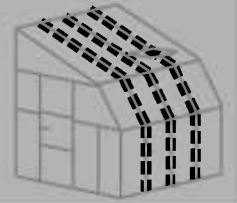


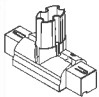


Item		Qty.
pin1		2

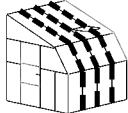
x3  8'x8'

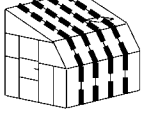
x4  8'x10'

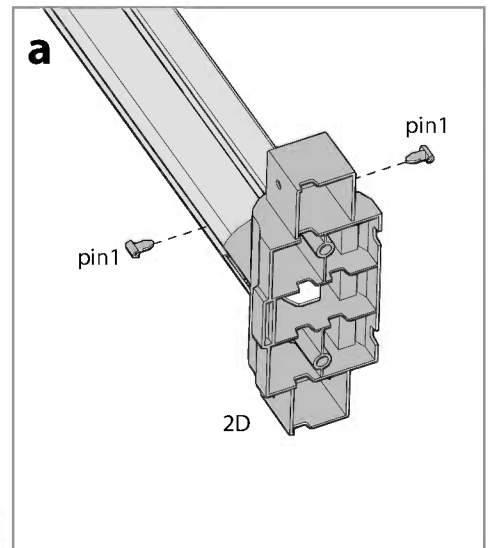
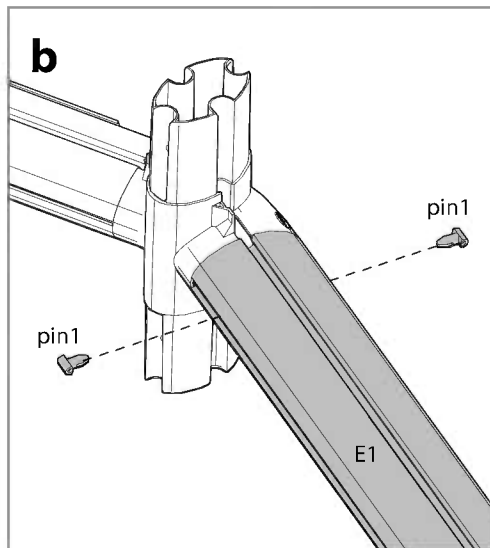
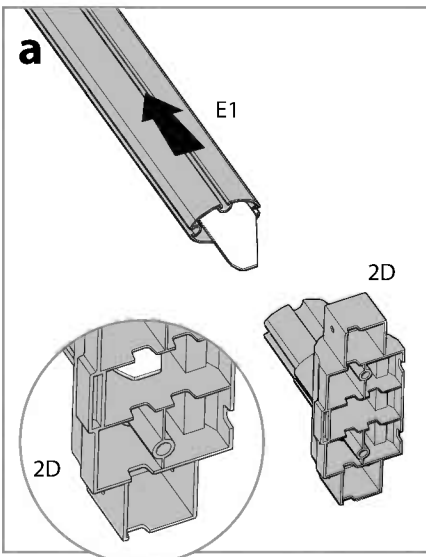
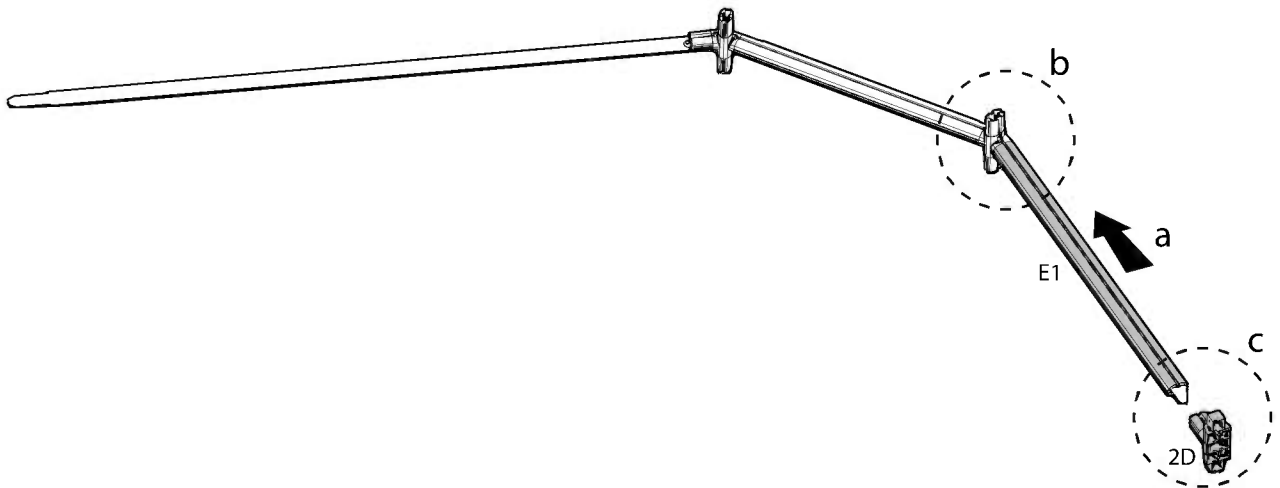
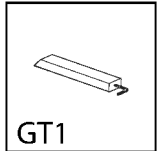




Item		Qty.
2D		1
E1		1
pin1		4

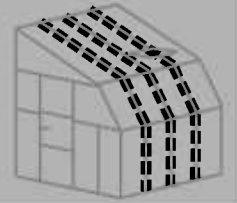
x3  8'x8'

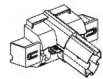

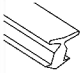

x4  8'x10'

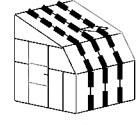


23

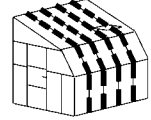
- Make sure that all the metal profiles are inserted inside the plastic profiles.
- Repeat each step based on your product's size and the number of arch profiles needed to be assembled as illustrated.



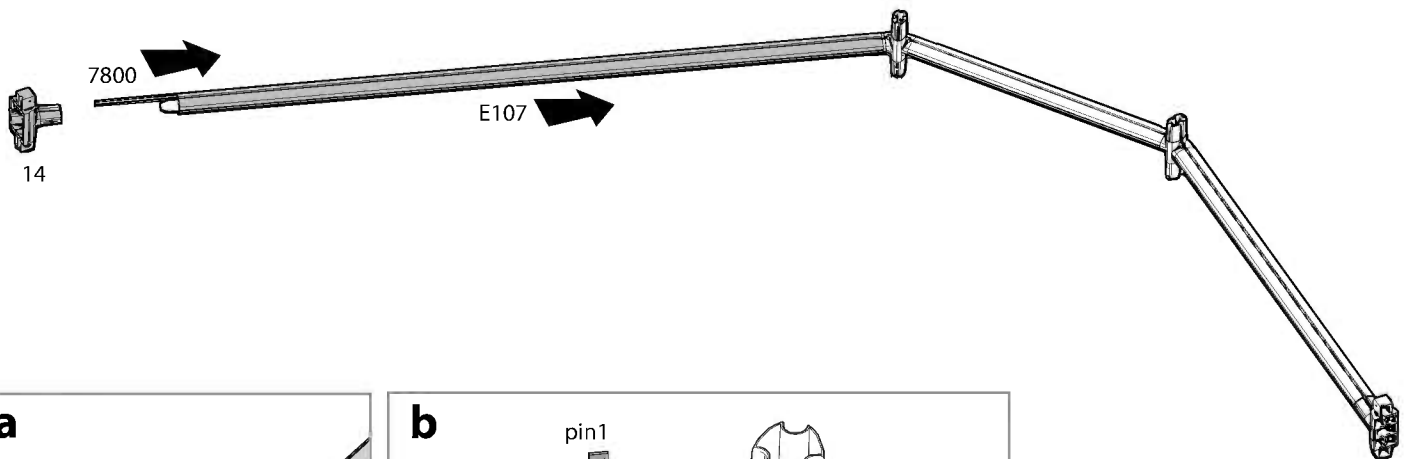
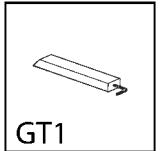
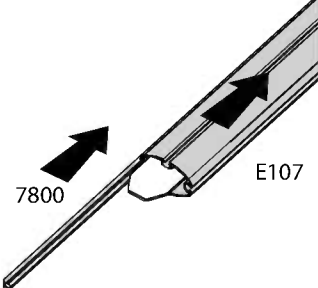
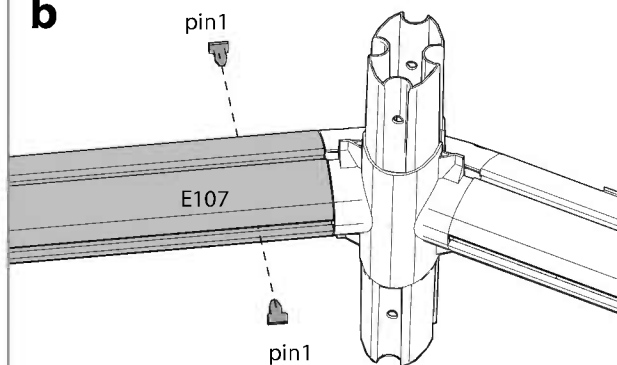
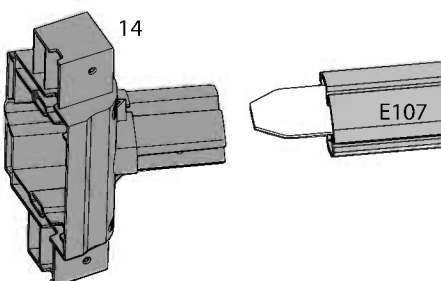
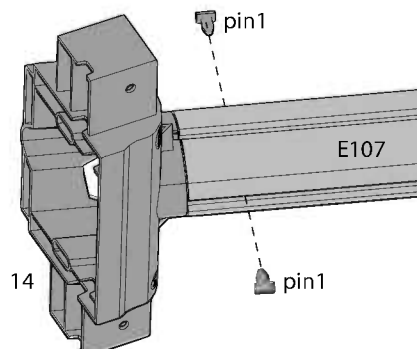
Item		Qty.
14		1
E107		1
7800		1
pin1		4

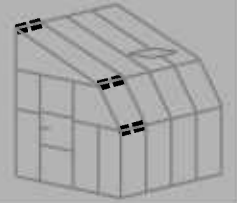
x3

8'x8'

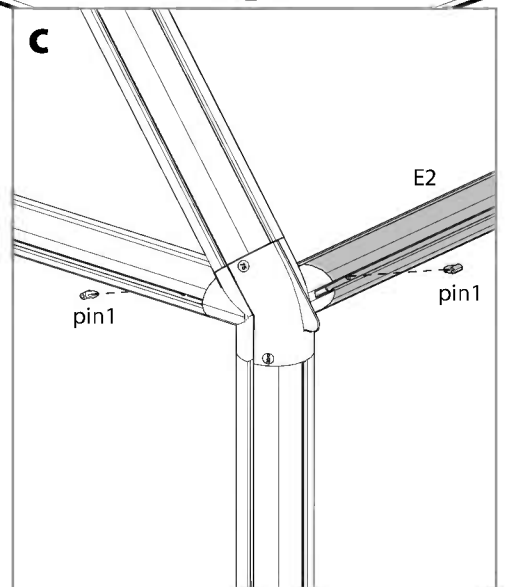
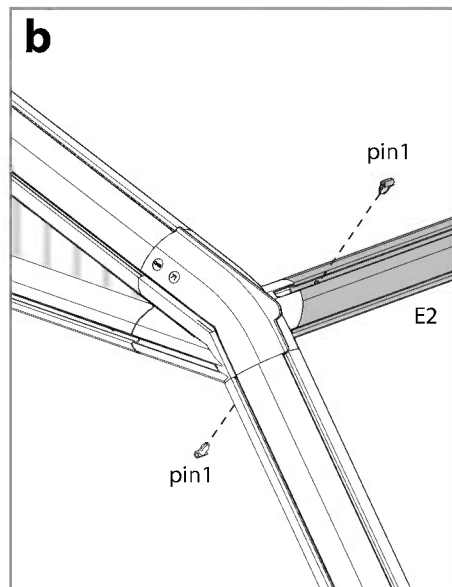
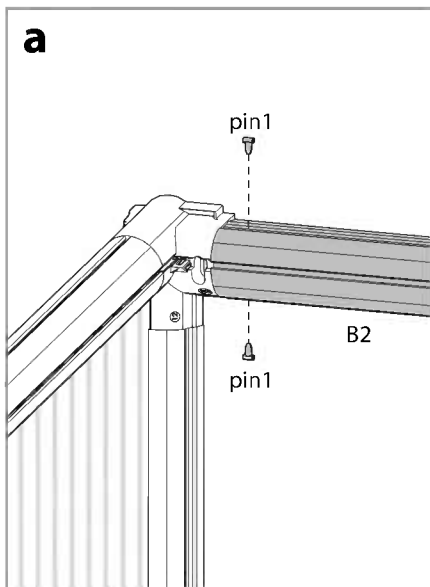
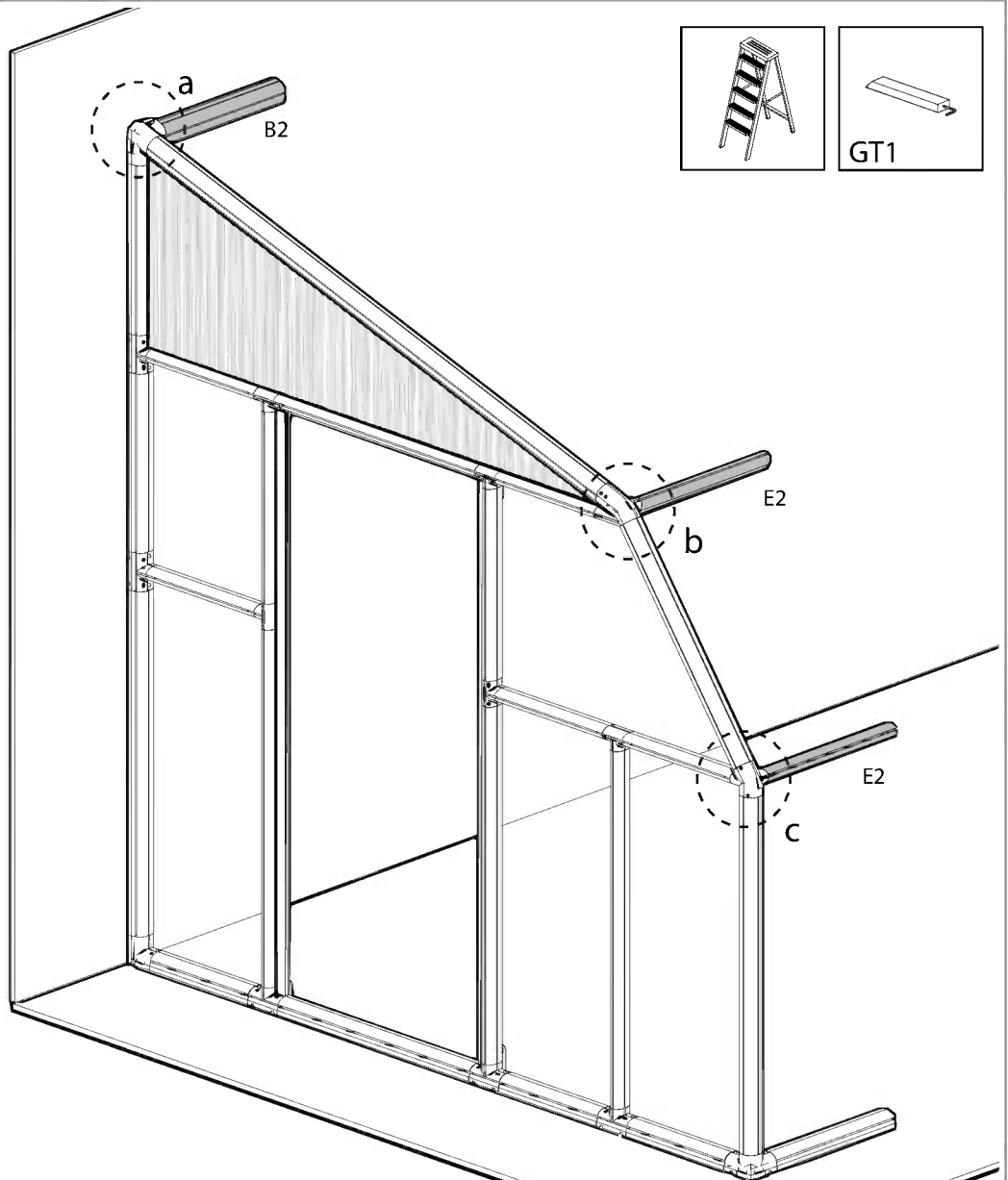
x4

8'x10'

**a****b****c****d**

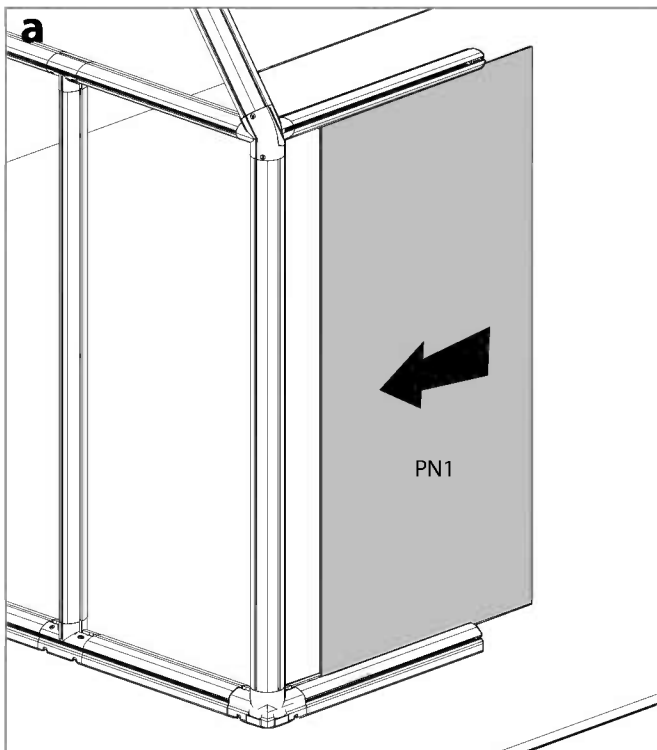
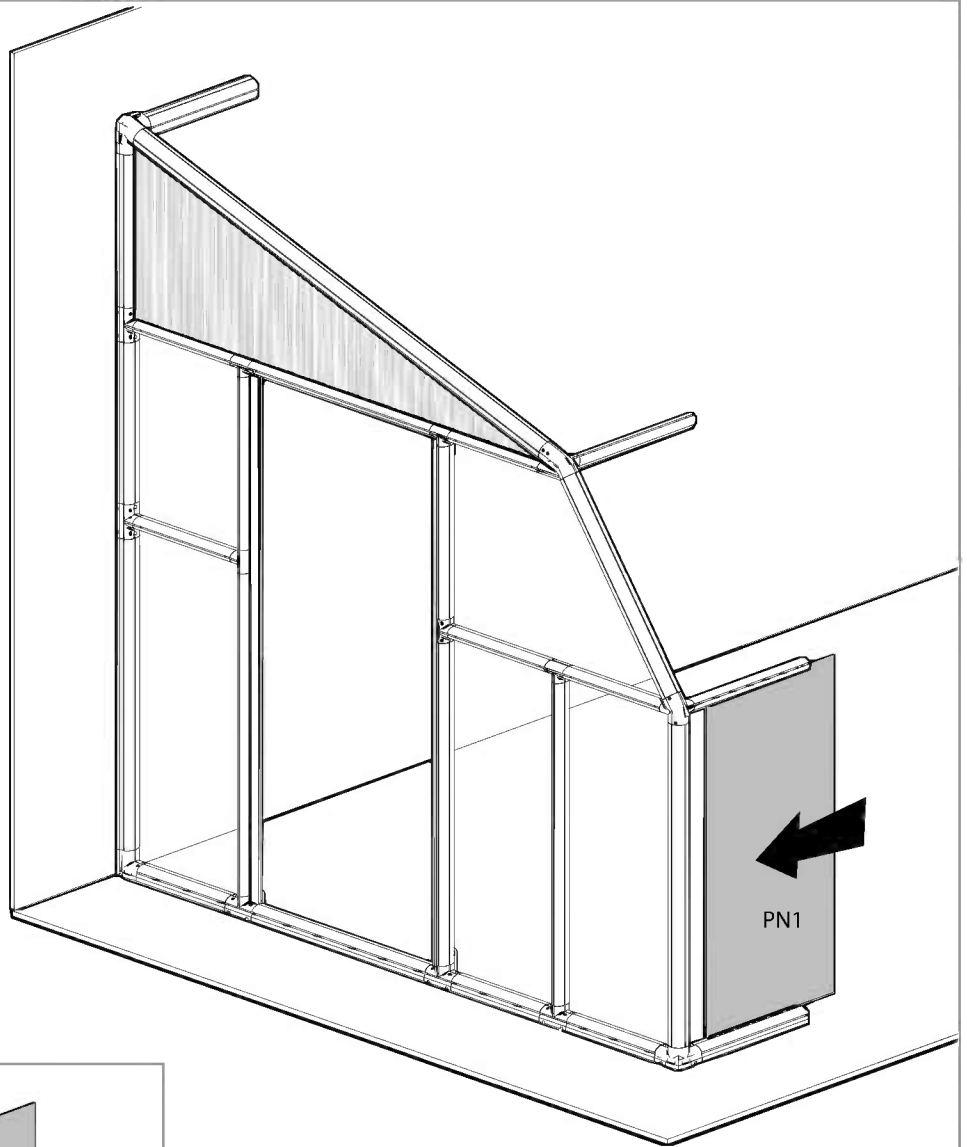


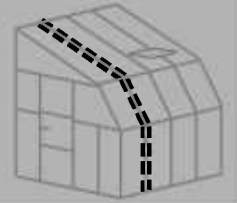
Item		Qty.
pin1		6
E2		2
B2		1

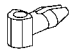


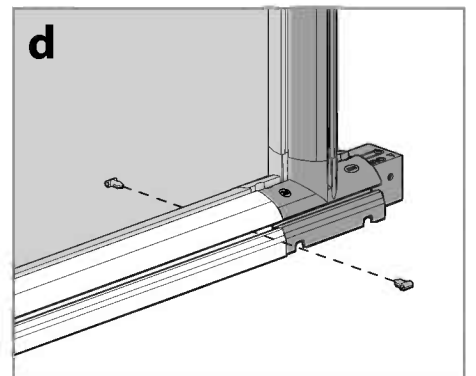
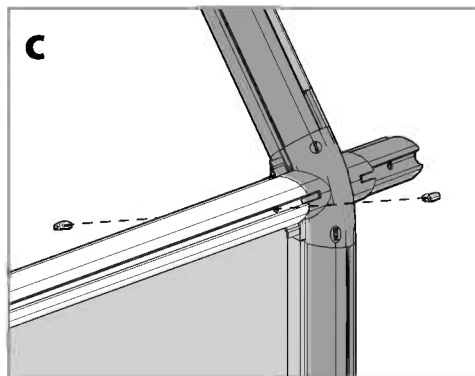
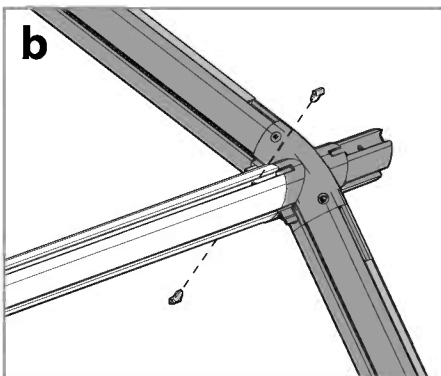
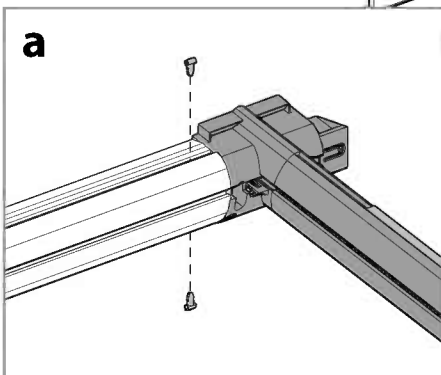
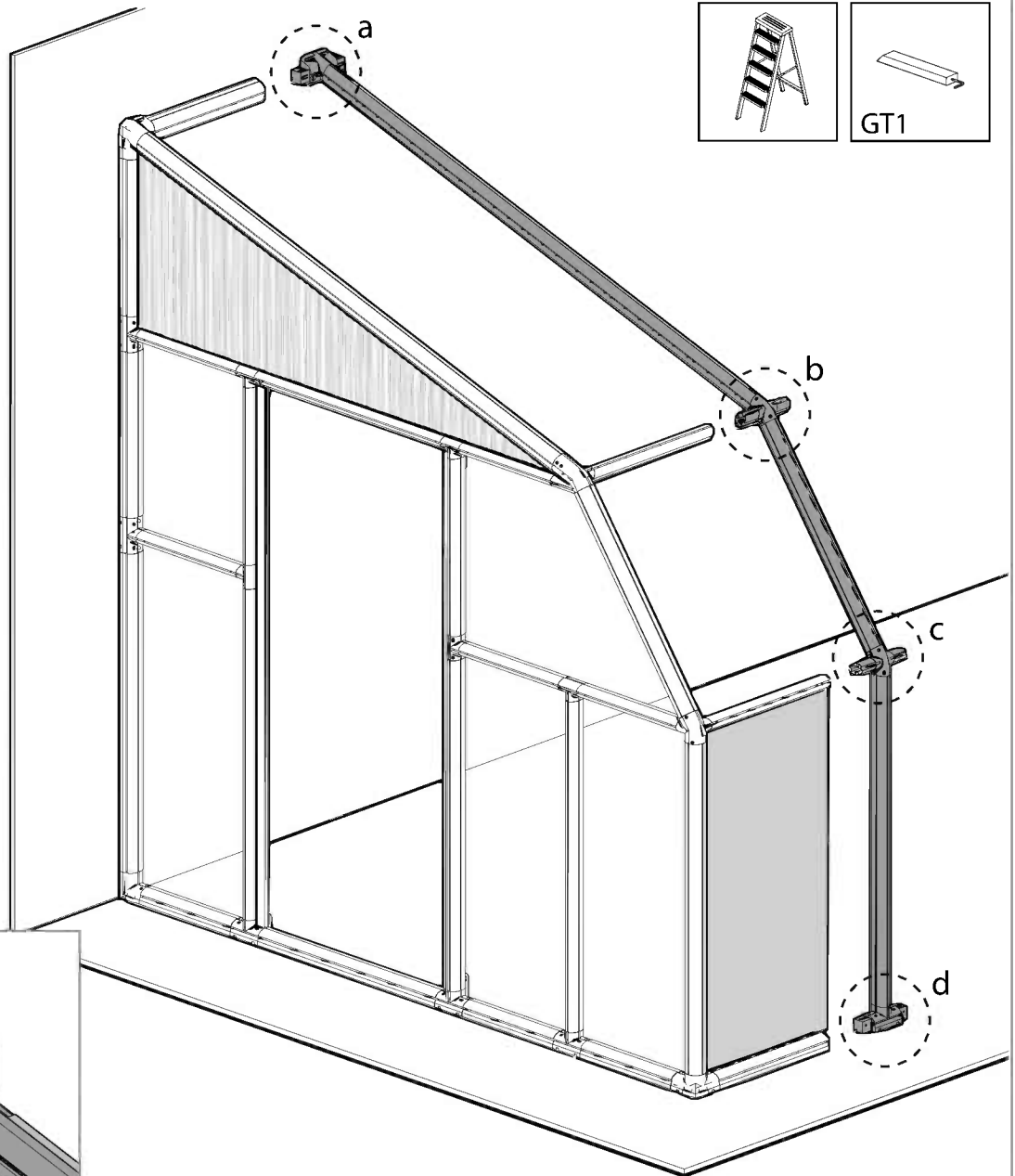
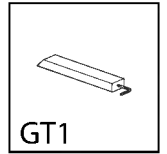
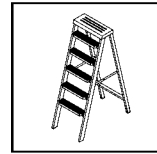


Item		Qty.
PN1		1





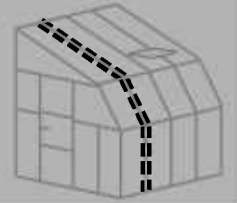
Item		Qty.
pin1		8



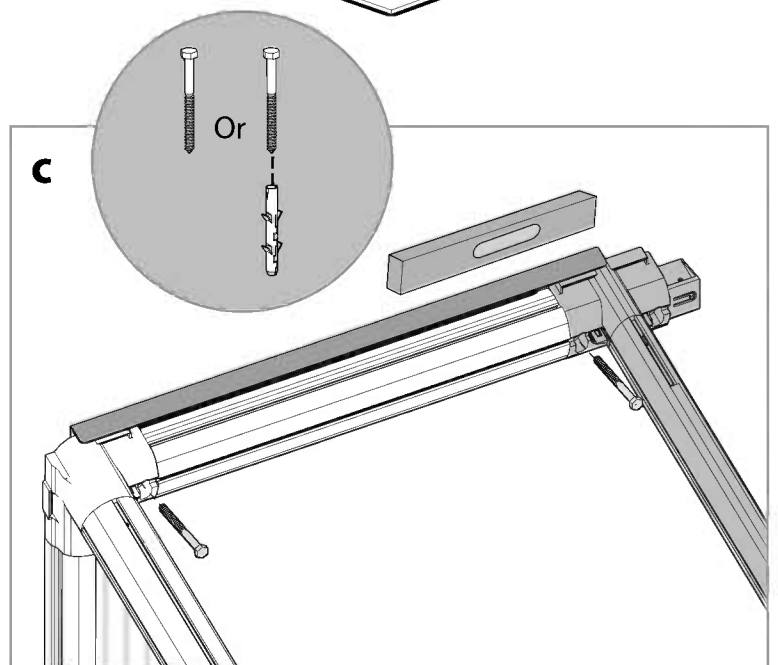
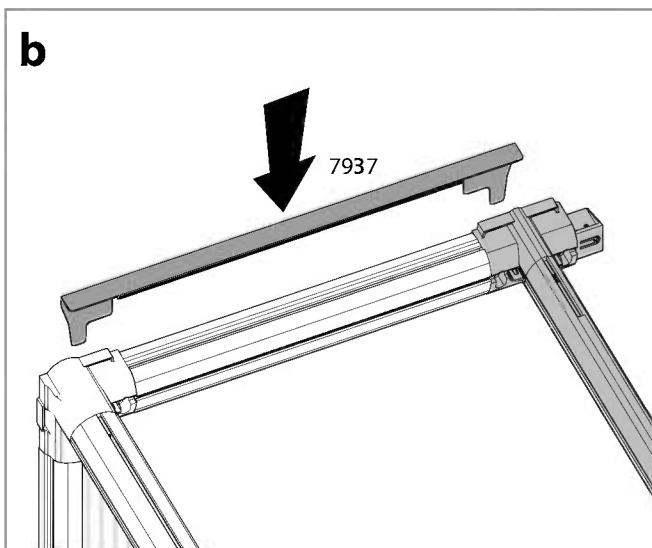
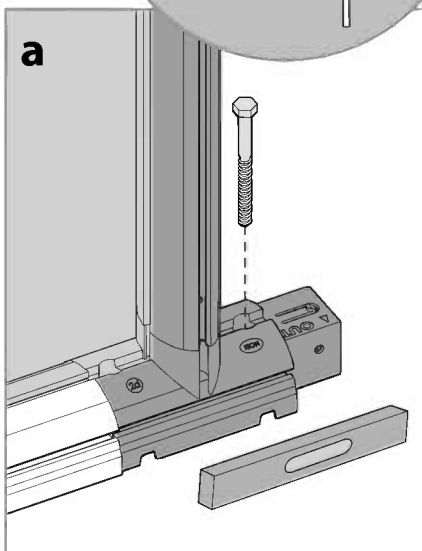
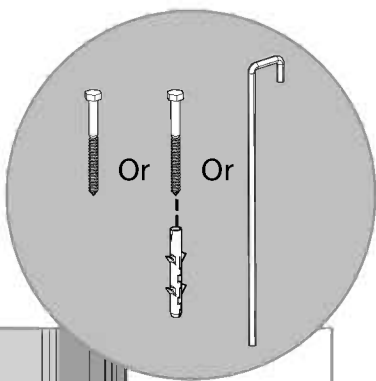
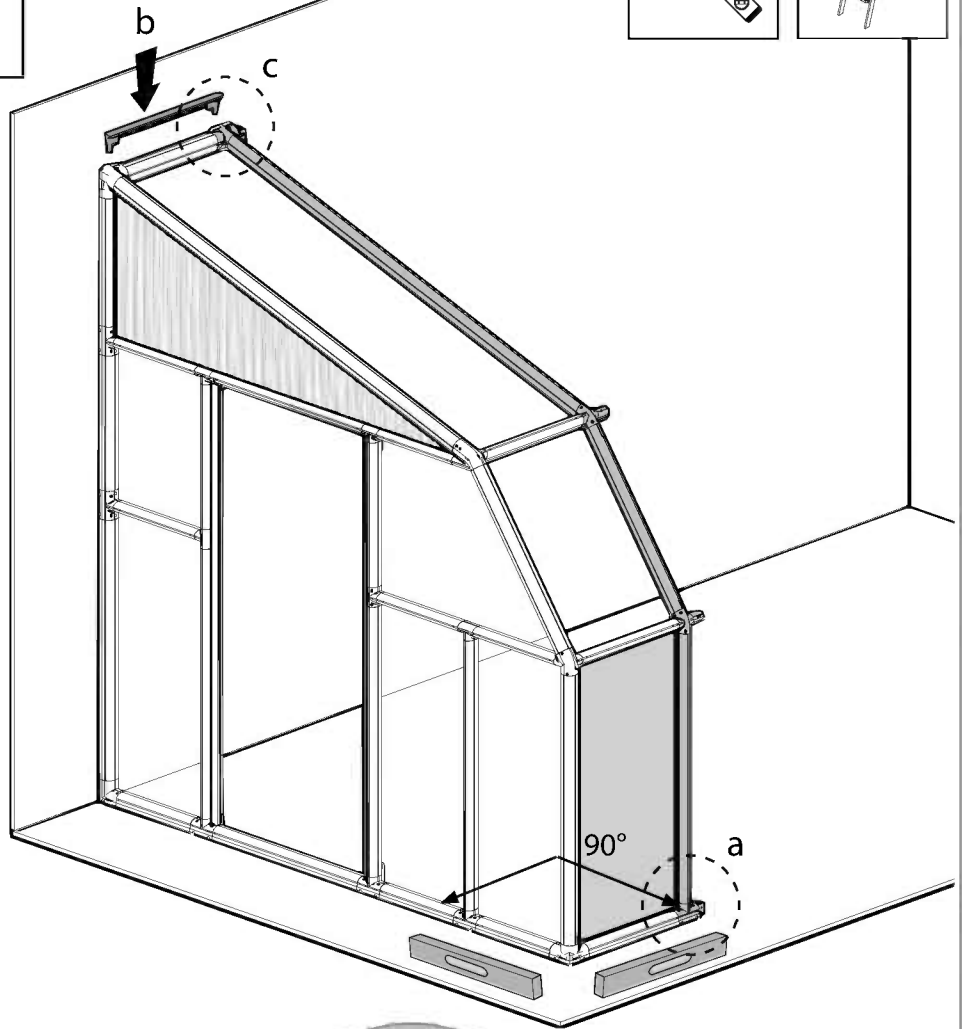
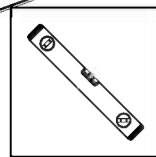
27




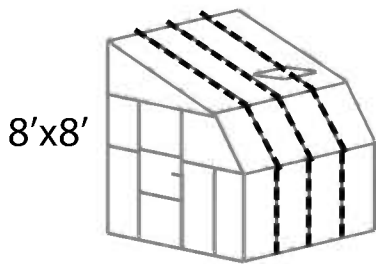
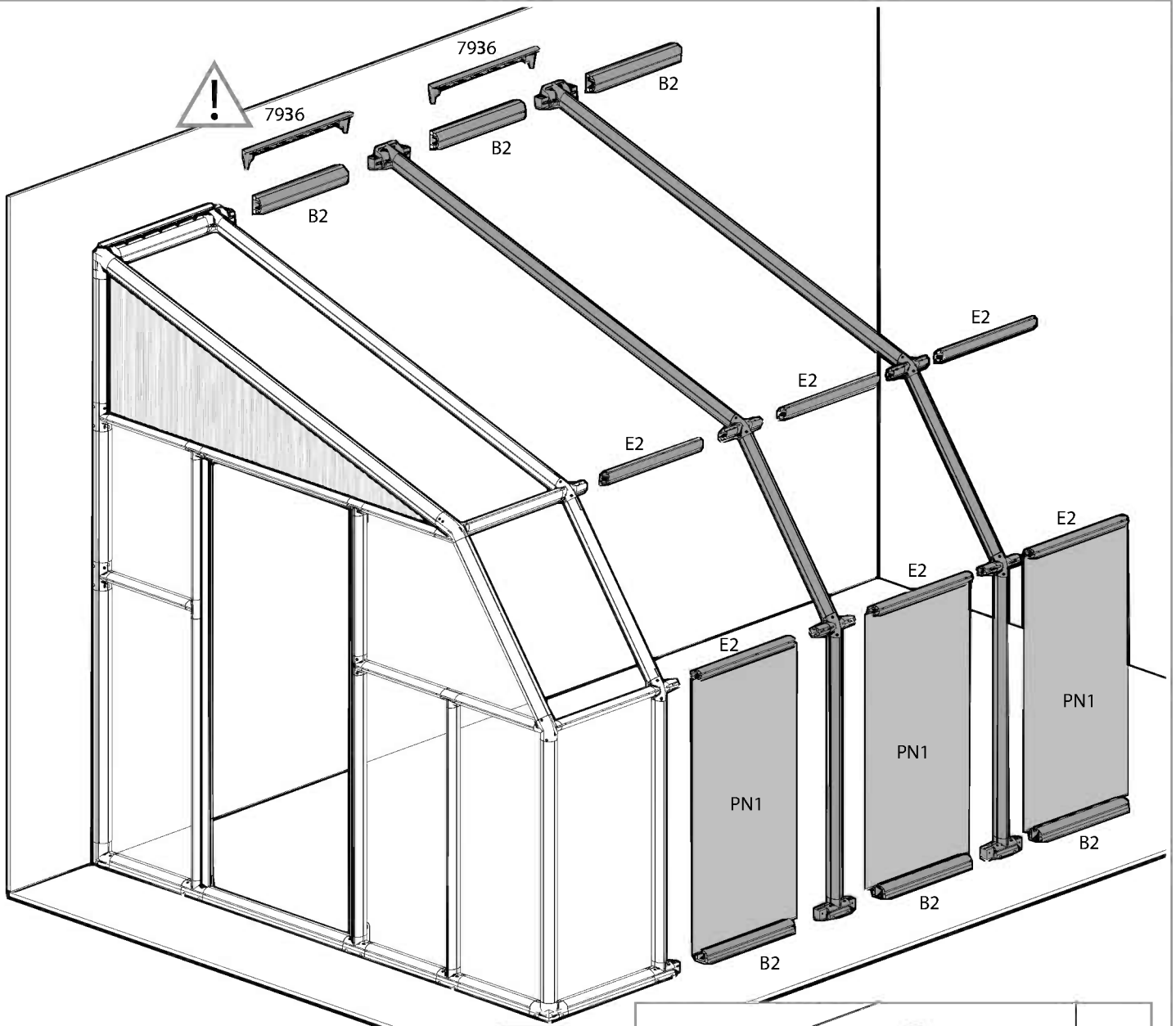
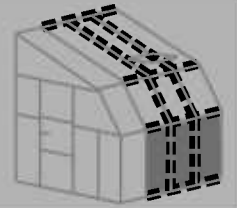
Make sure that the profiles are perfectly straightened by using a spirit level. Anchor Part 7937 to the wall with suitable screws / screws + plugs / spikes (not supplied) according to your wall surface.



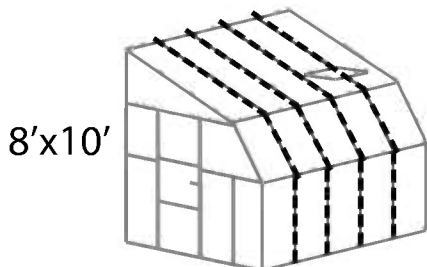
Item		Qty.
7937		1



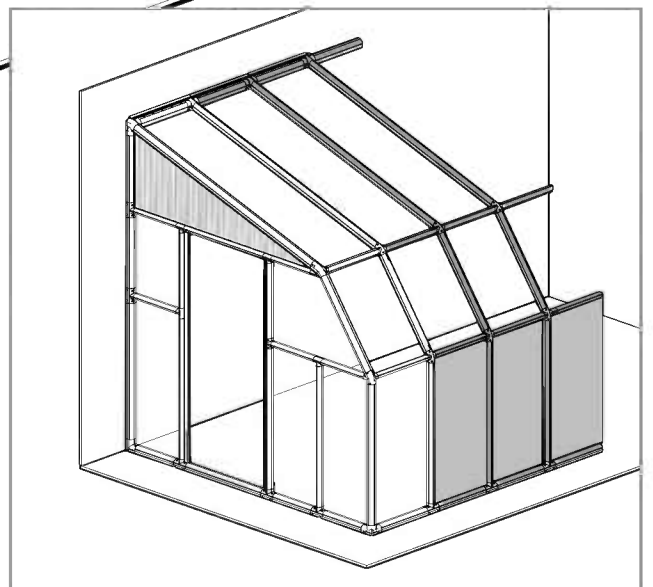
28  Repeat Steps 24-27 according to the amount of modules purchased.

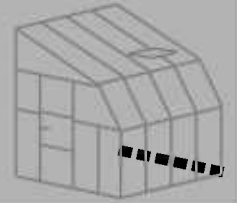


Item	Qty.
PN1	3
B2	6
E2	6
7936	2
pin1	40



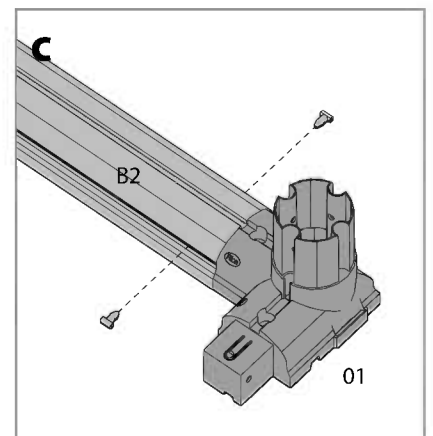
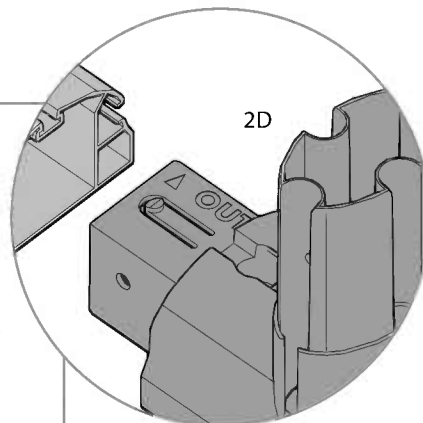
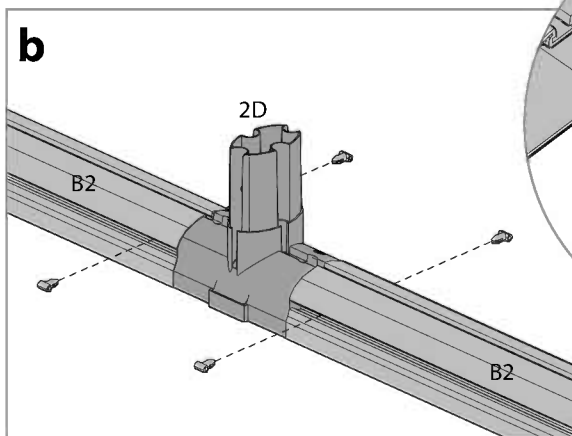
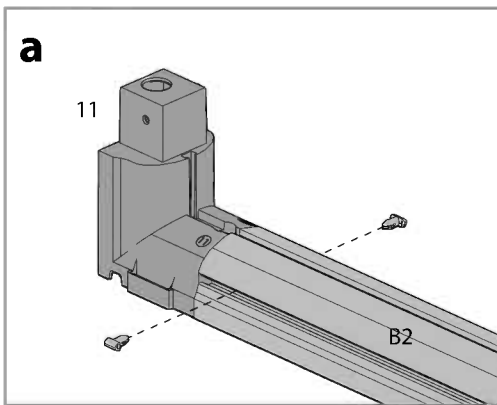
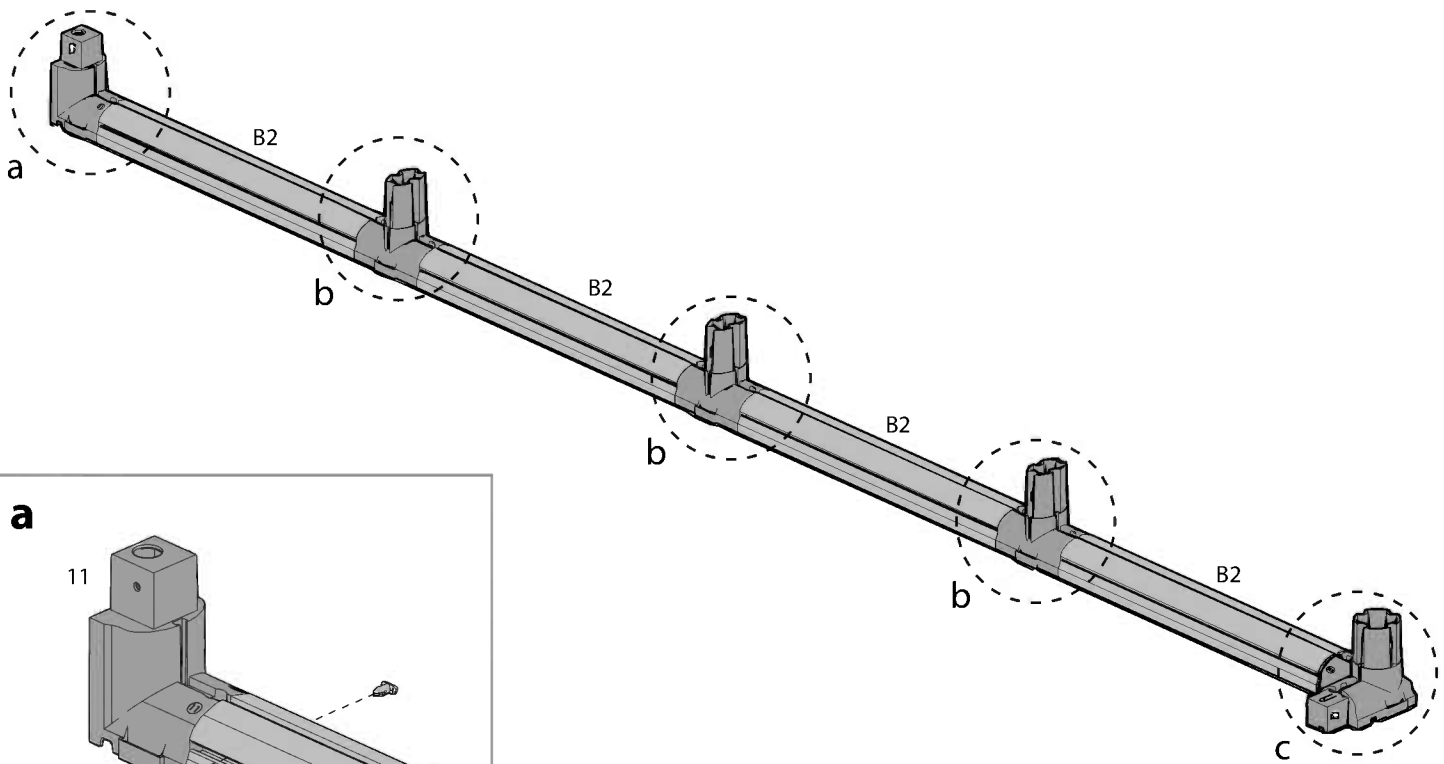
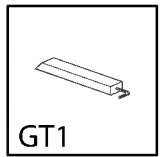
Item	Qty.
PN1	4
B2	8
E2	8
7936	3
pin1	56




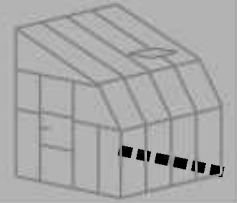



Item		Qty.
B2		4
11		1
01		1

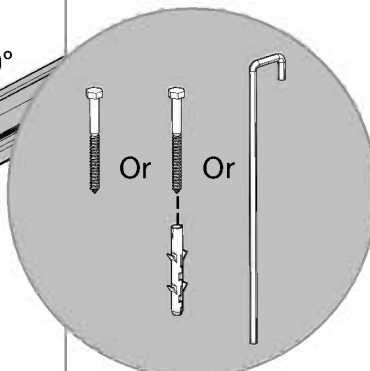
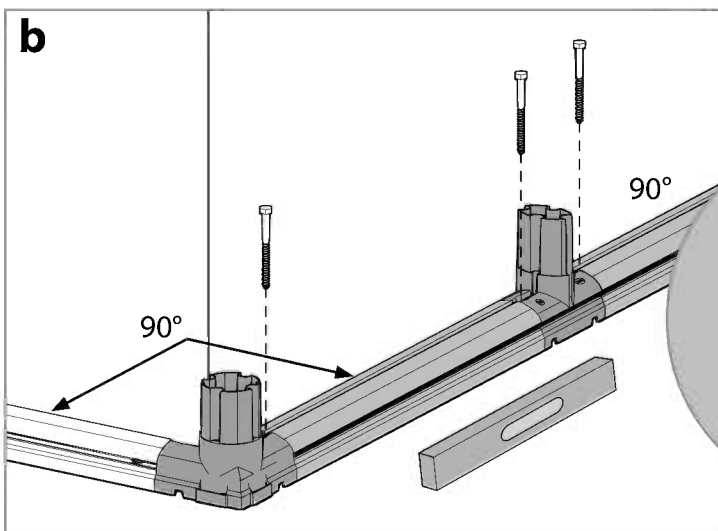
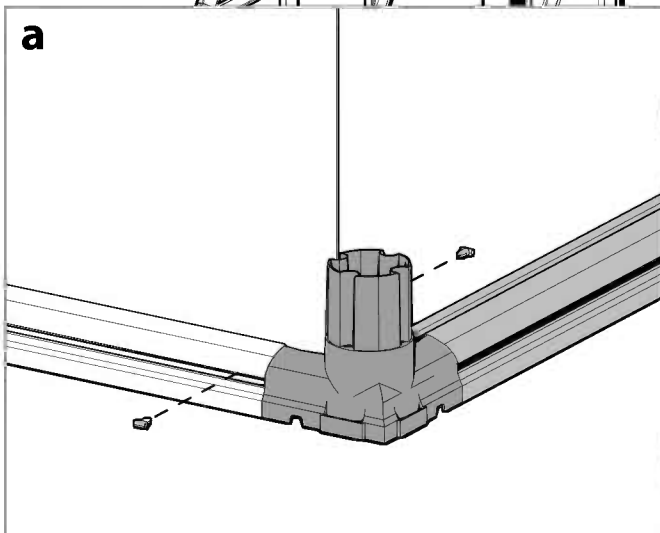
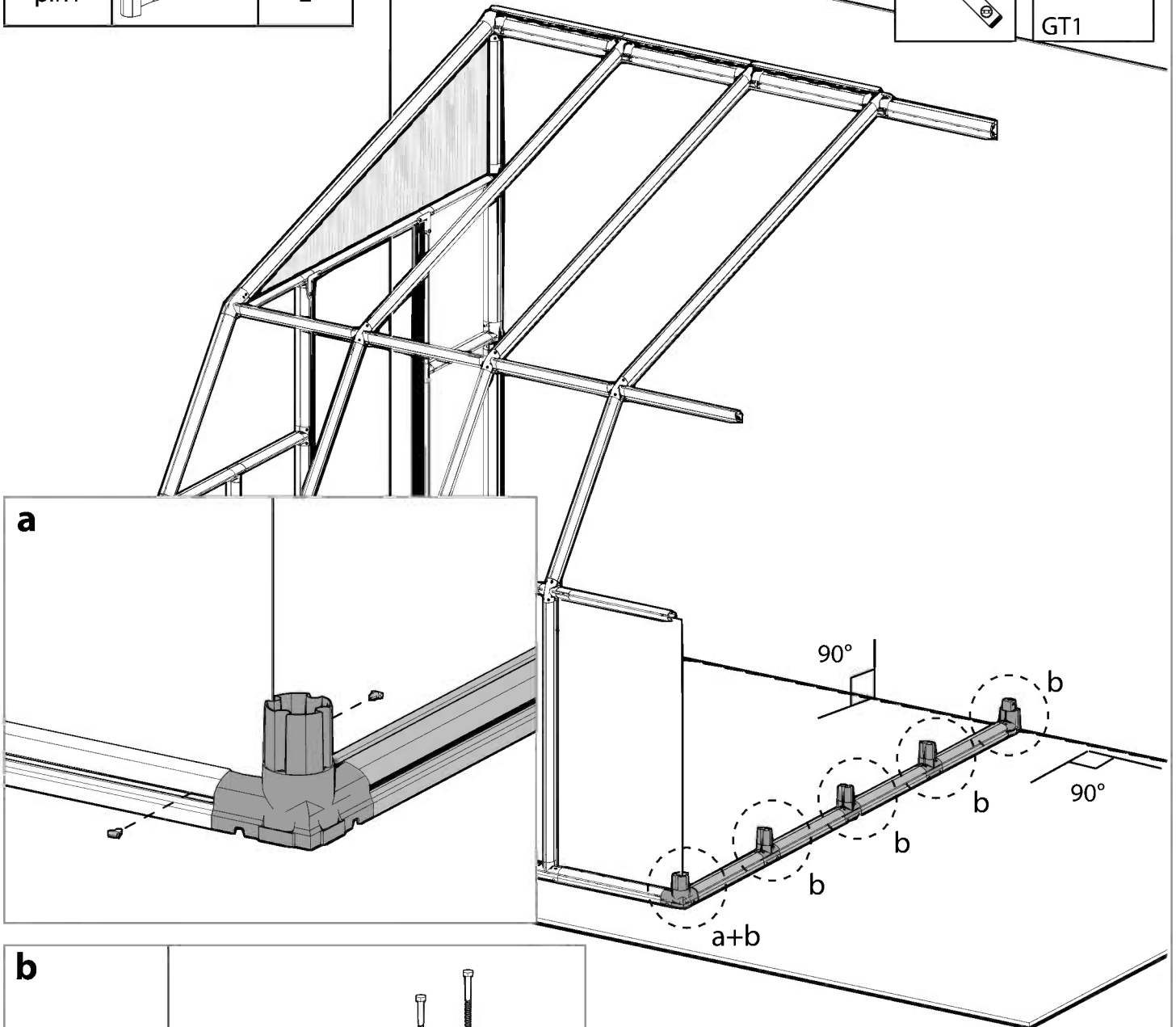
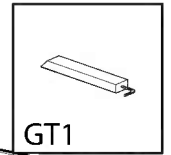
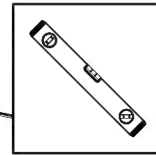
Item		Qty.
2D		3
pin1		16

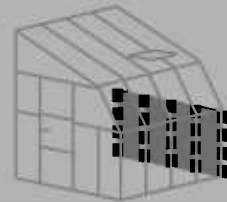


30  Repeat and refer to Step 4.

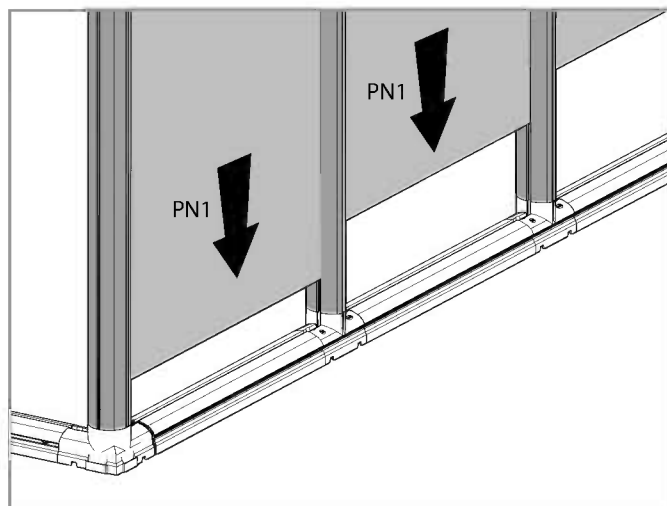
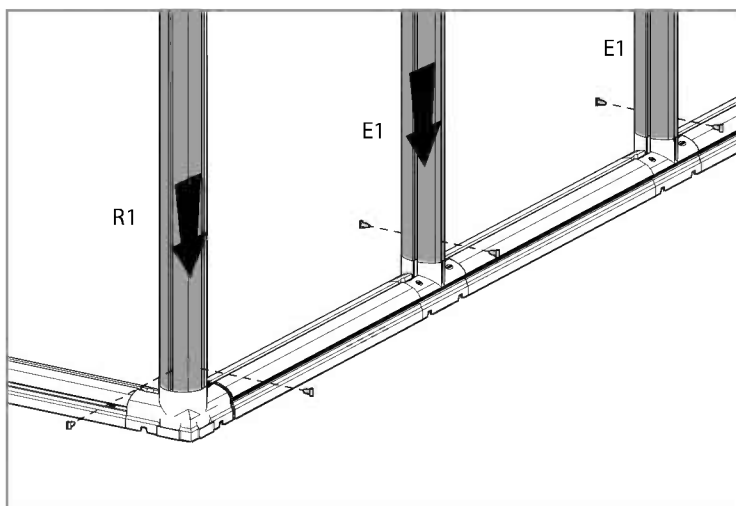
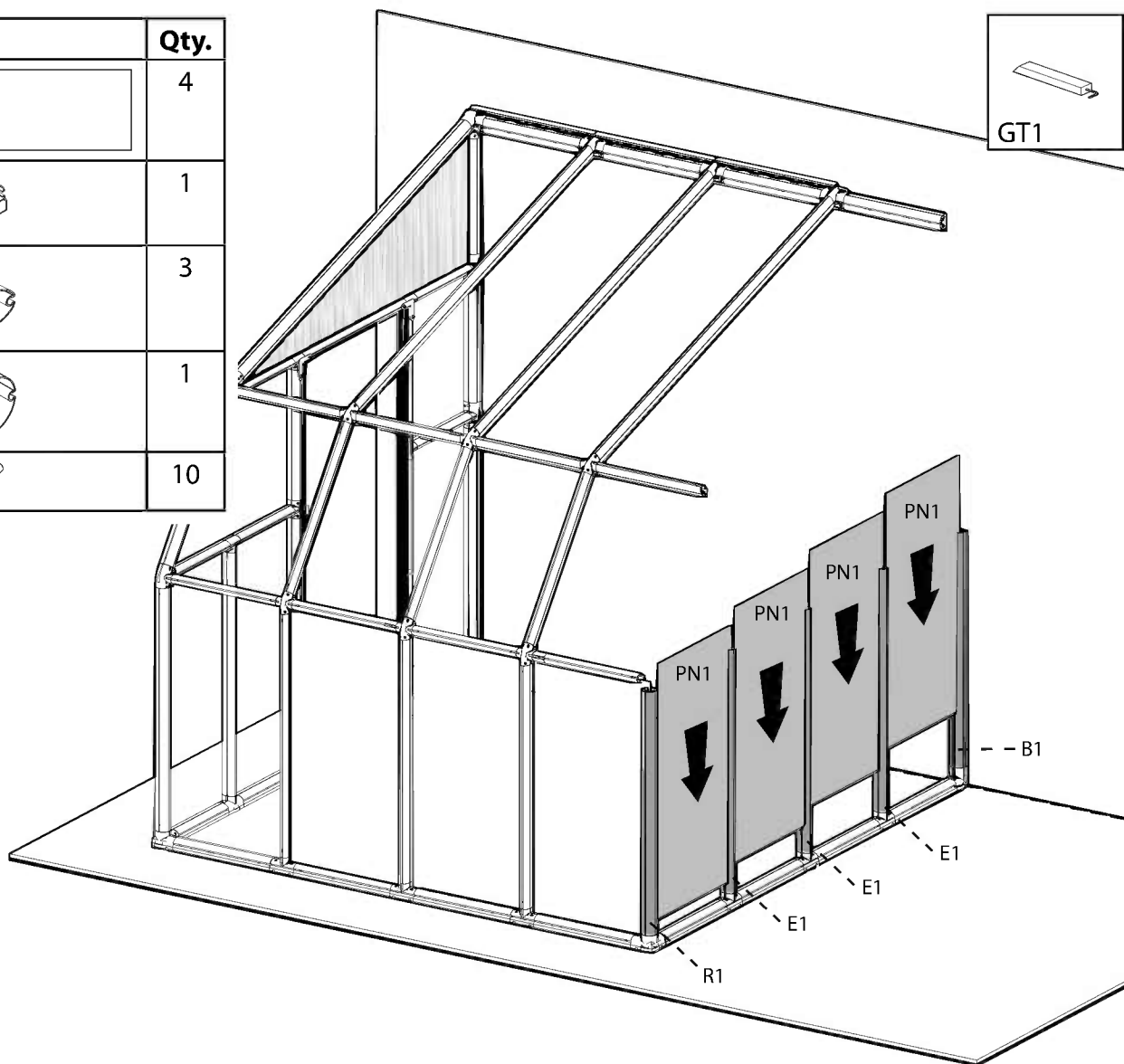


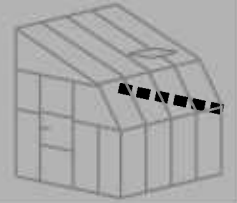
Item		Qty.
pin1		2



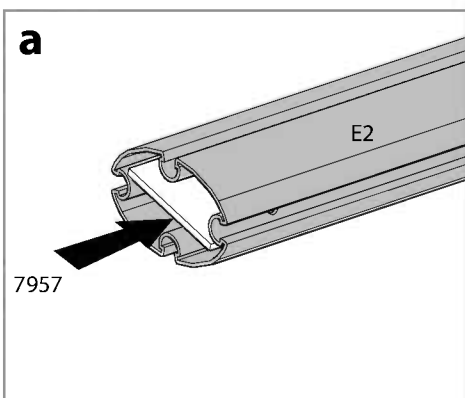
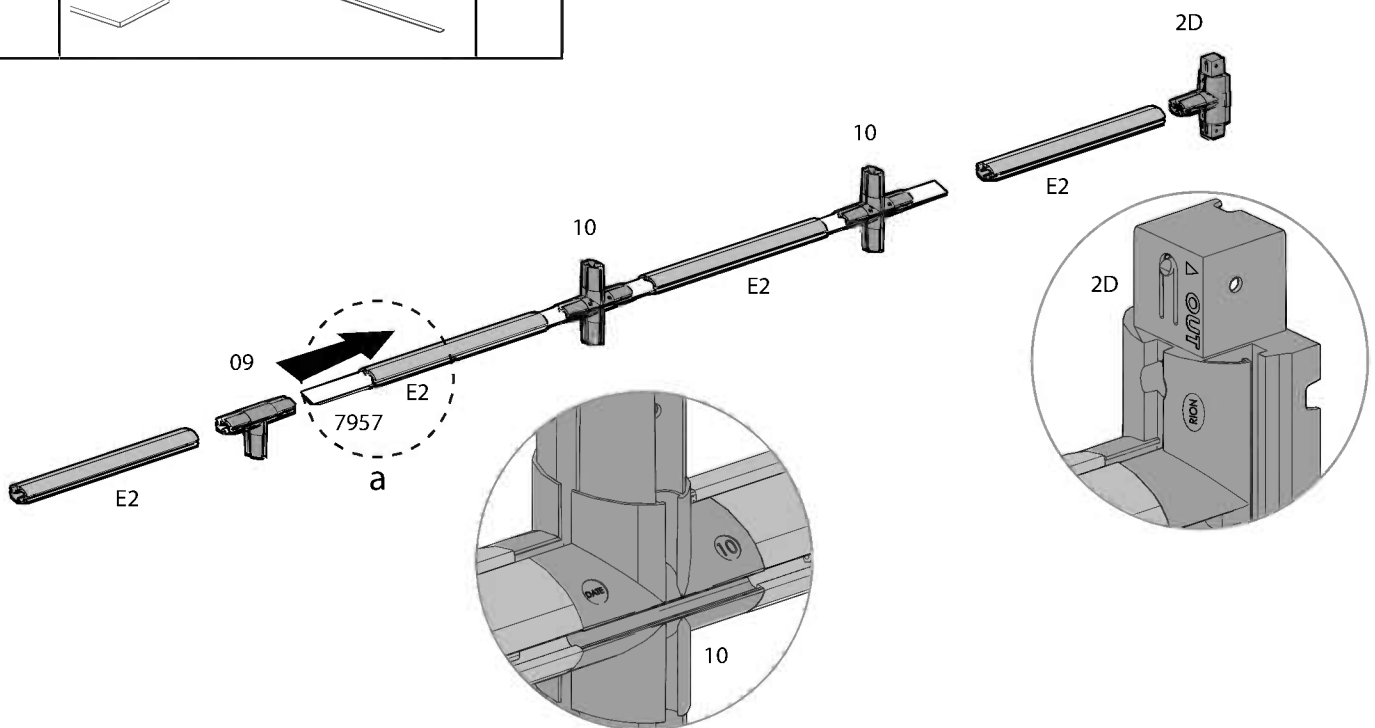
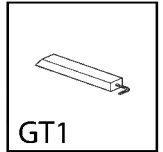


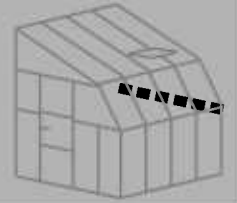
Item		Qty.
PN1		4
B1		1
E1		3
R1		1
pin1		10



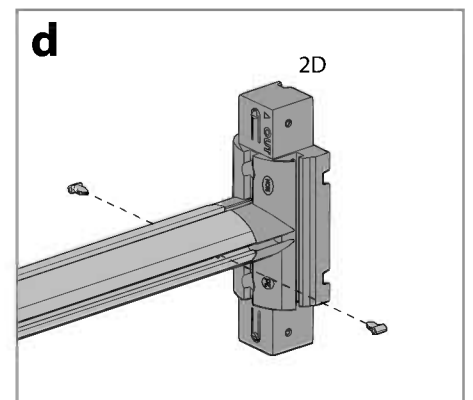
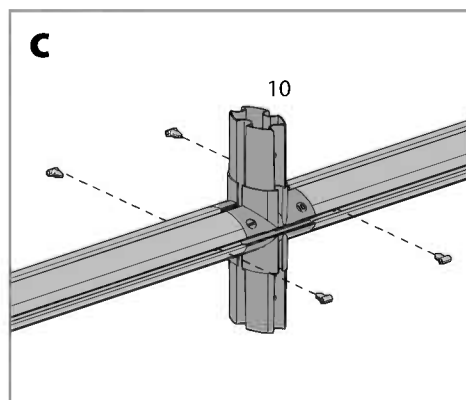
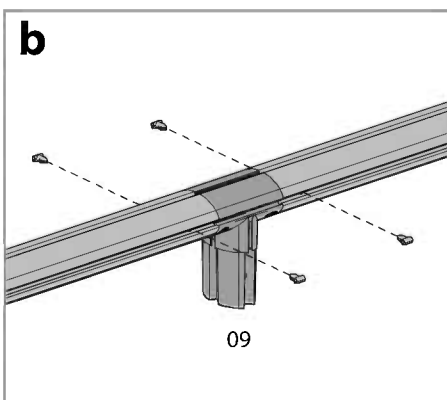
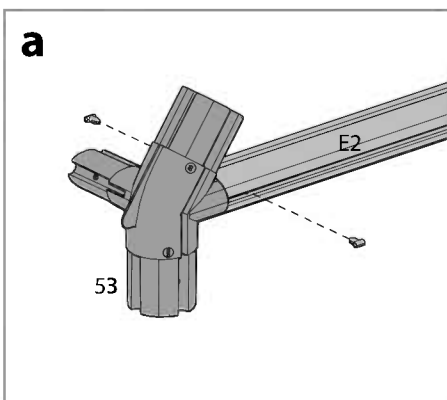
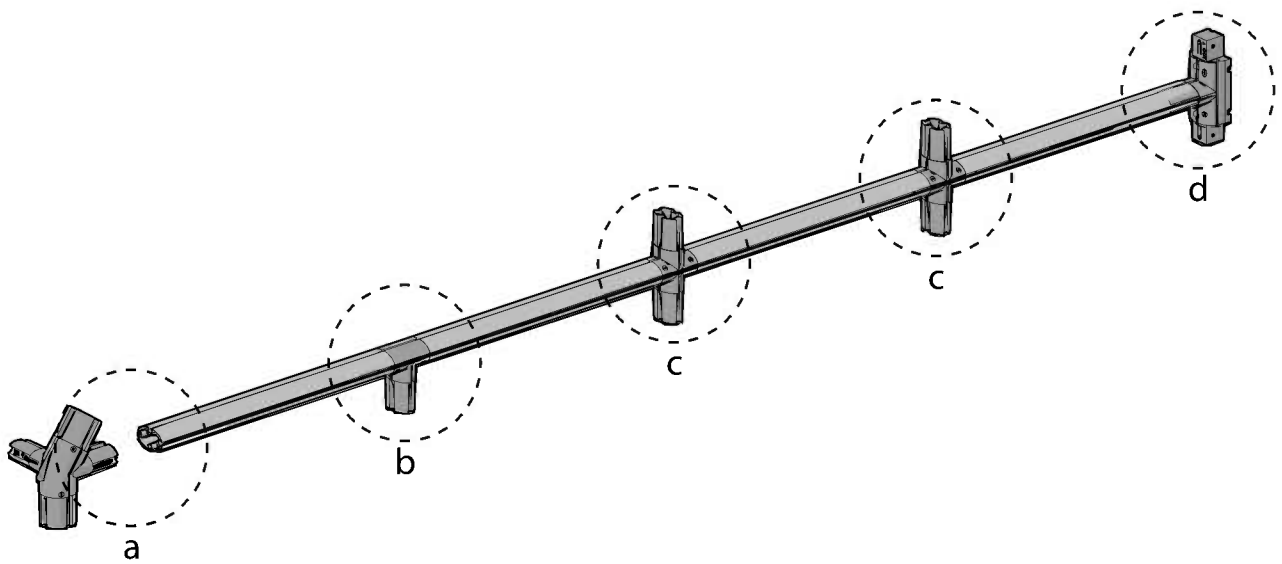
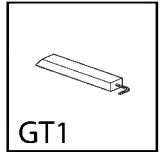


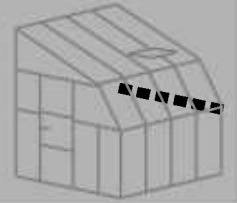
Item		Qty.
10		2
09		1
2D		1
E2		4
7957		1

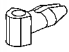


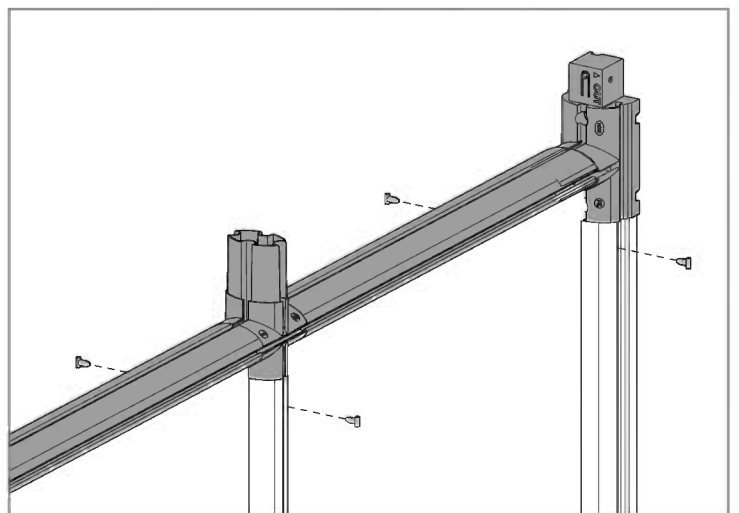
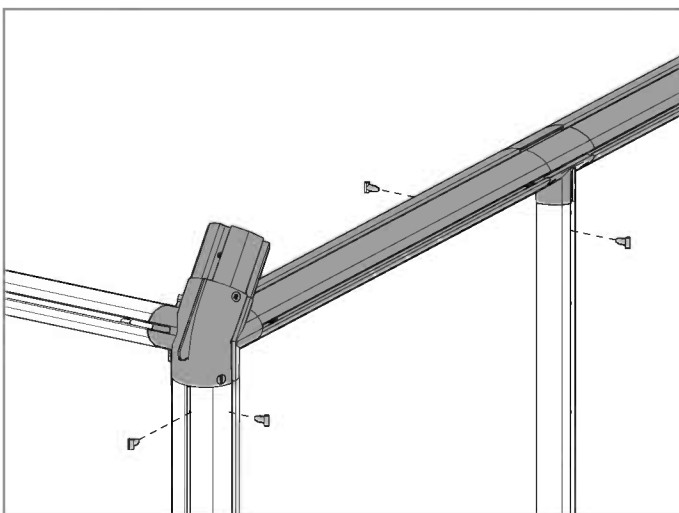
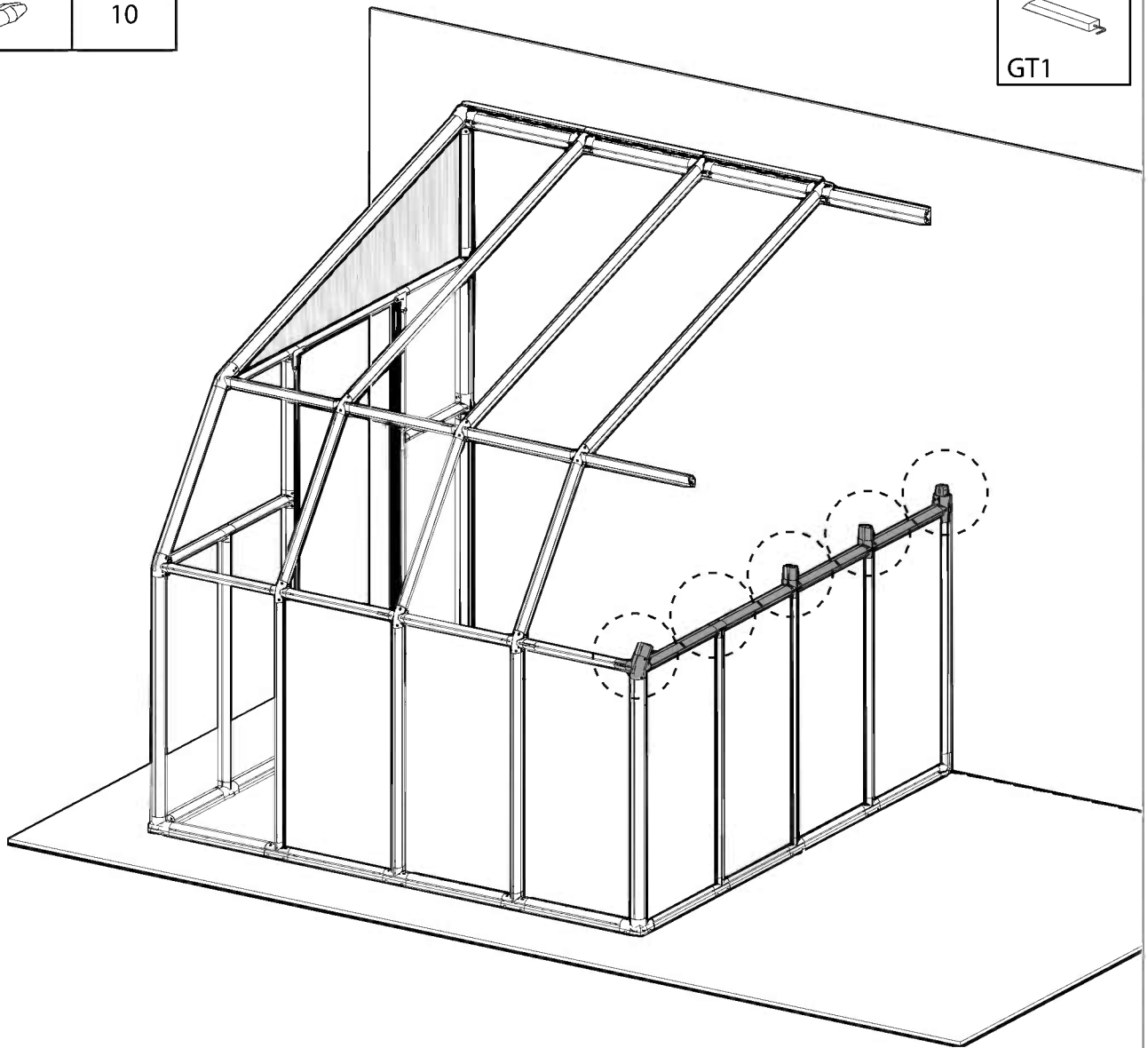
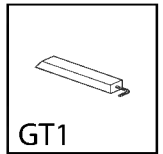


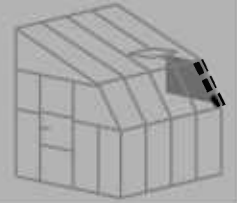
Item		Qty.
53		1
pin1		16



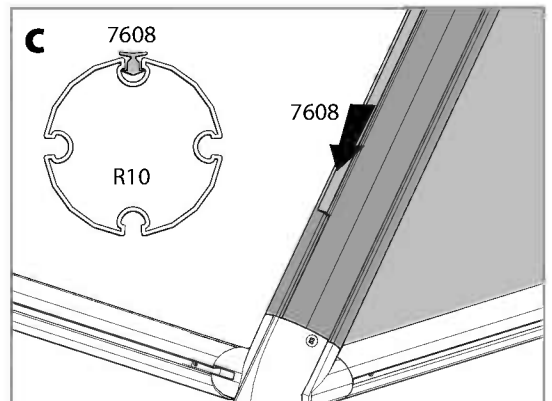
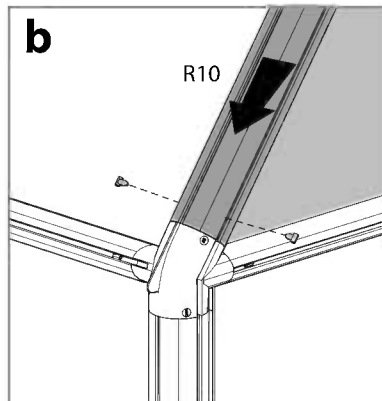
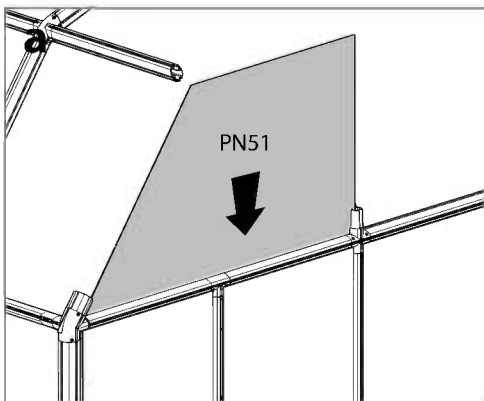
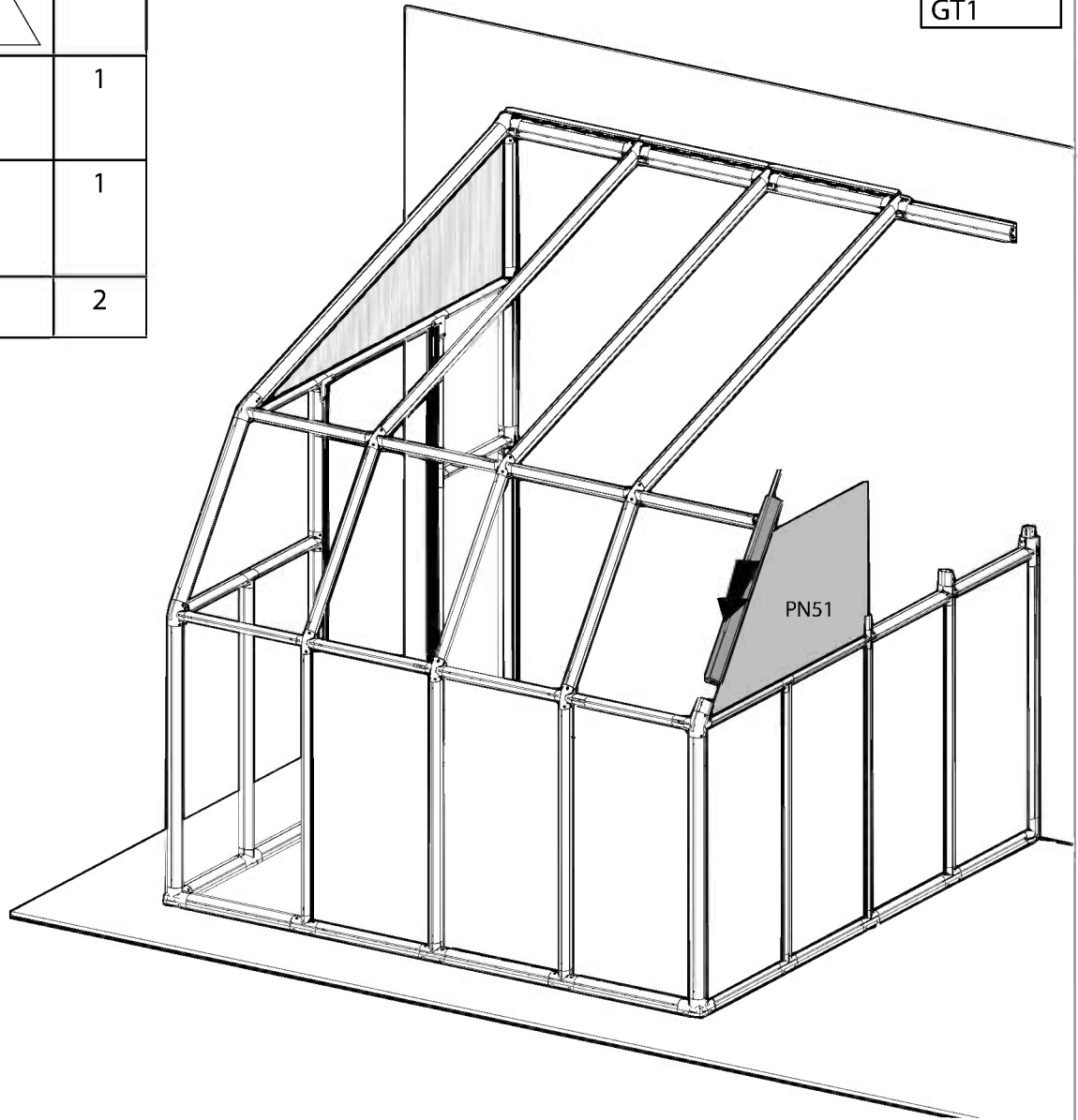
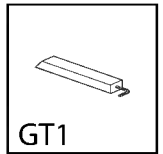


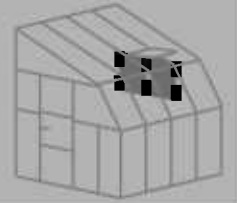
Item		Qty.
pin1		10



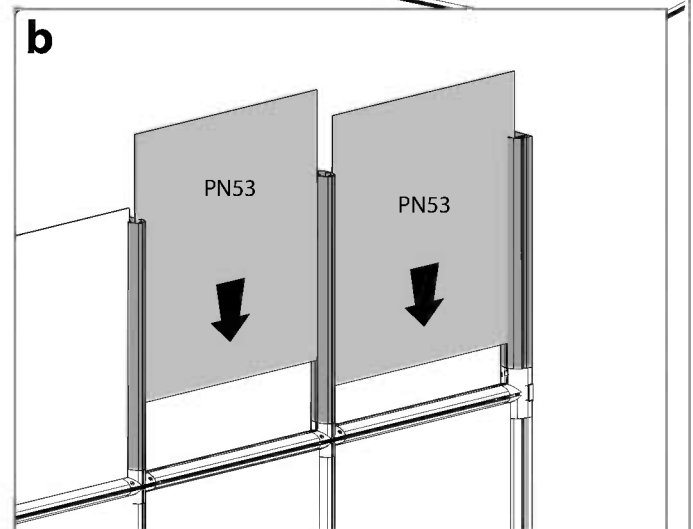
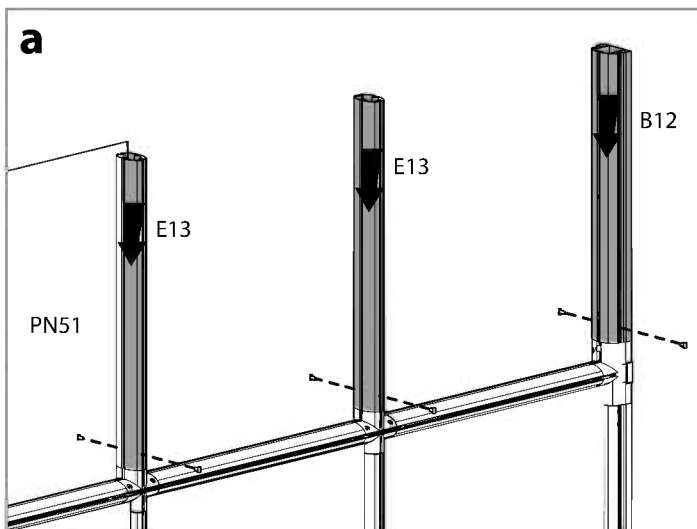
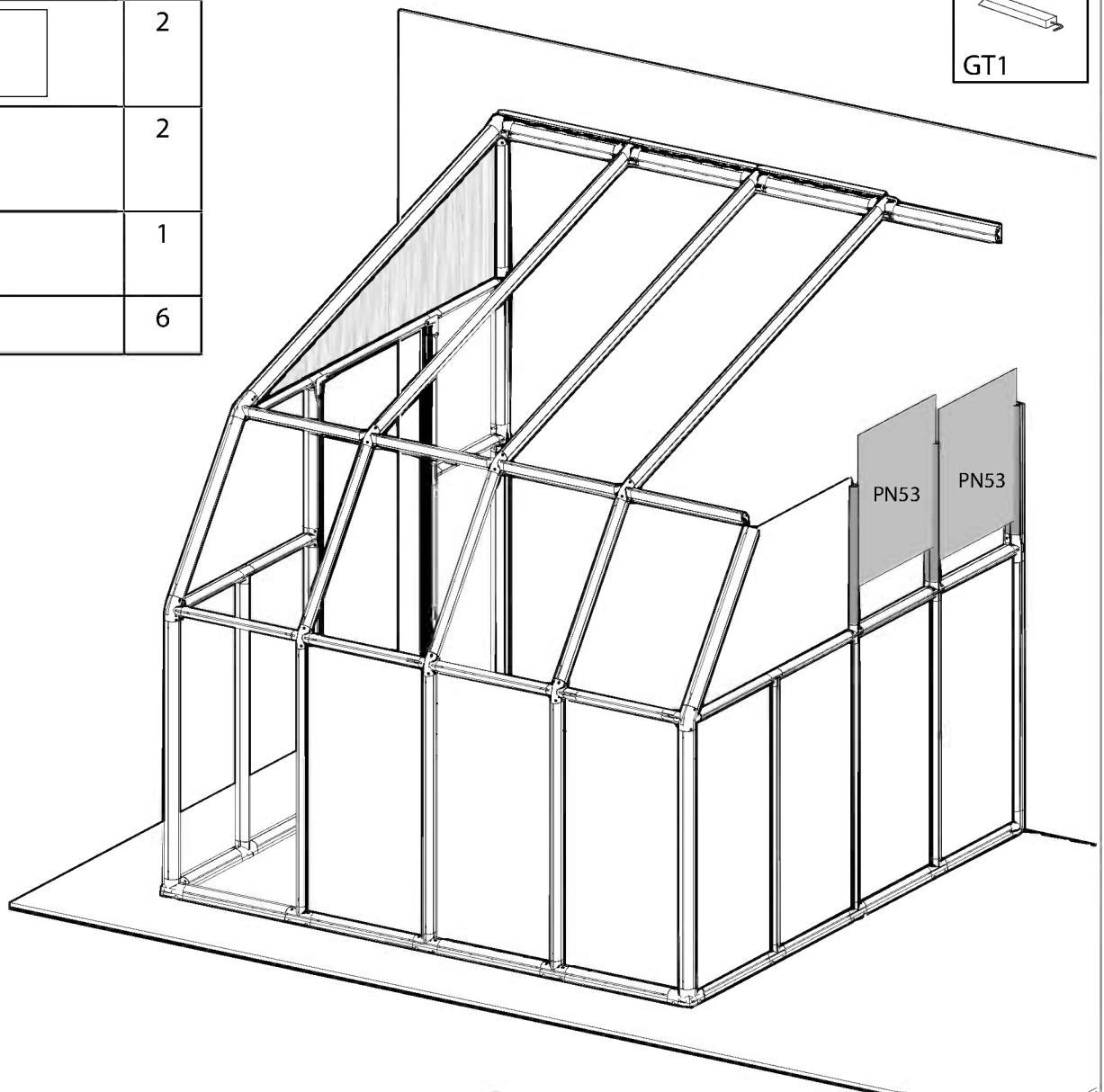
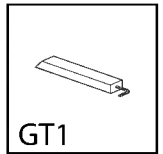


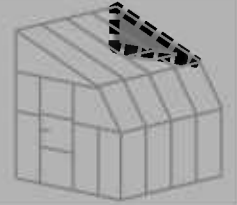
Item		Qty.
PN51		1
R10		1
7608		1
pin1		2





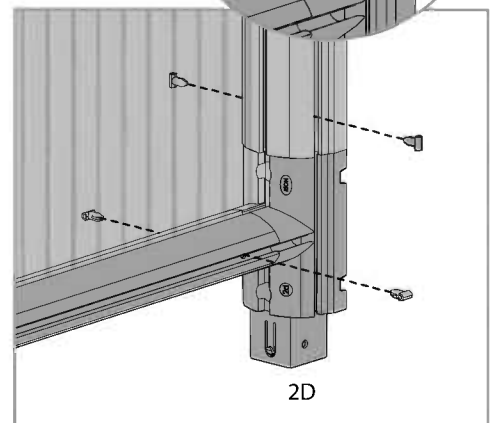
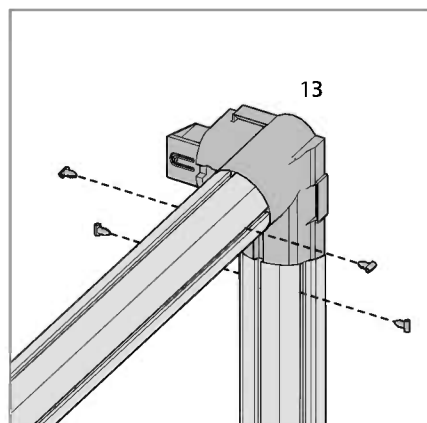
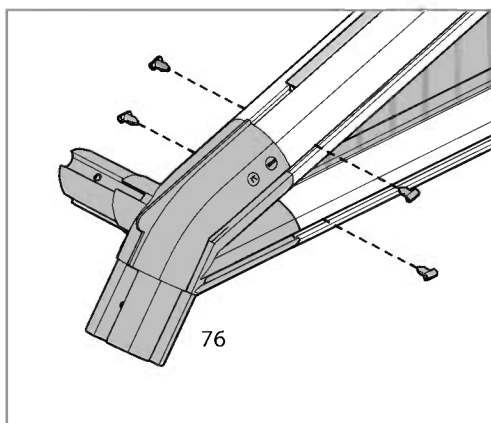
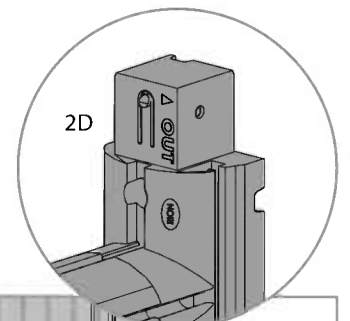
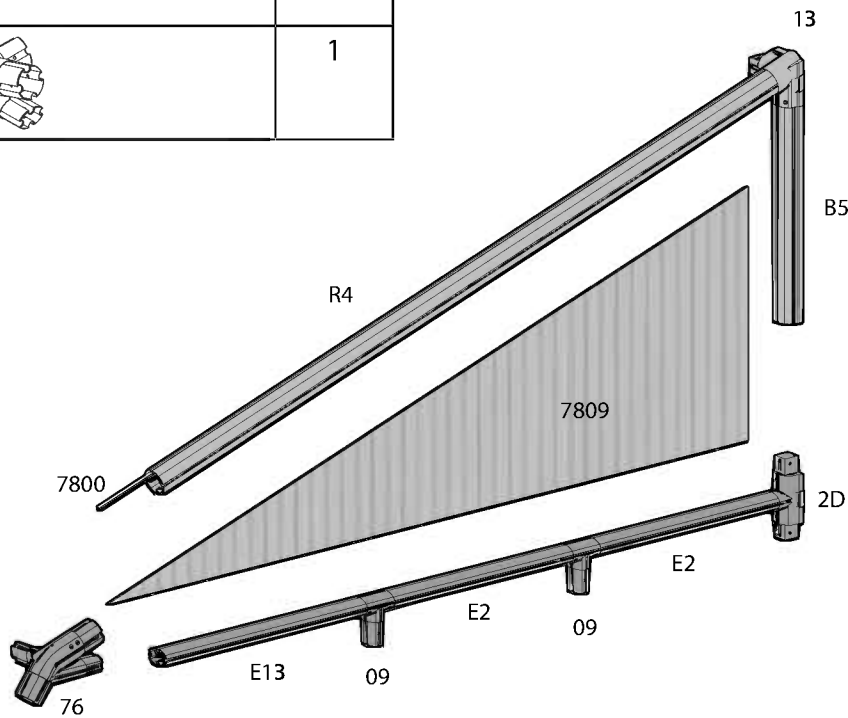
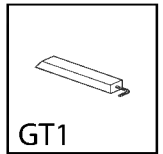
Item		Qty.
P53		2
E13		2
B12		1
pin1		6

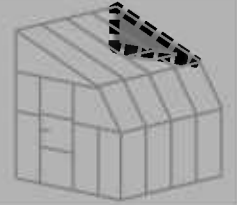





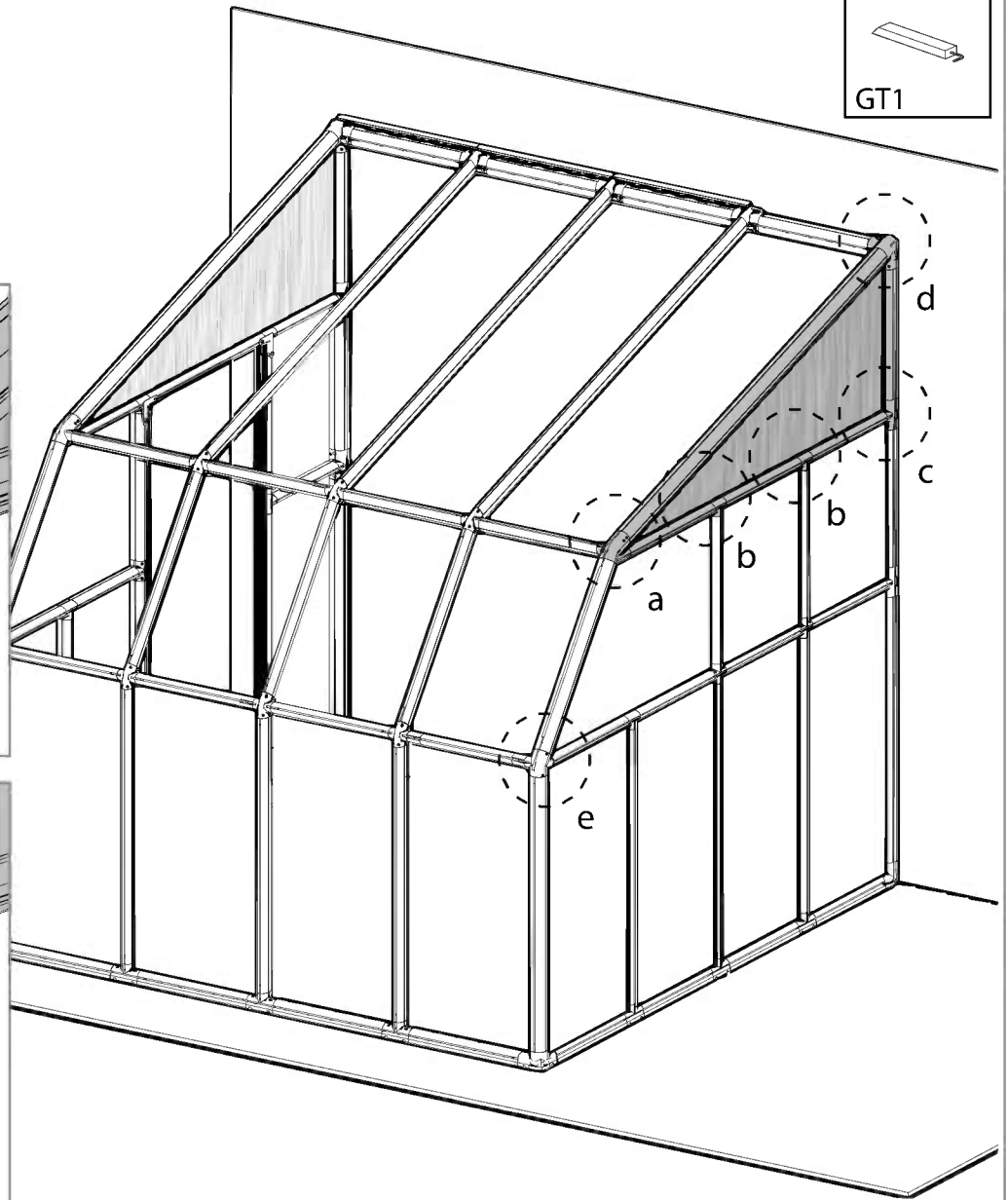
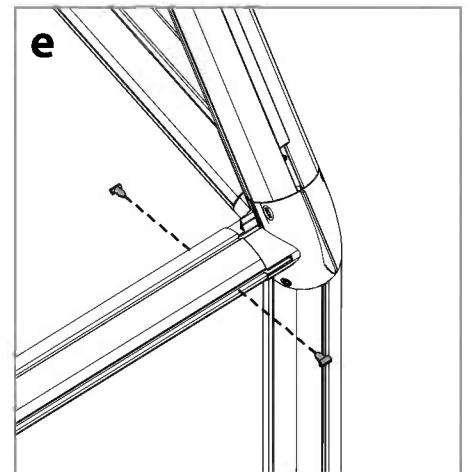
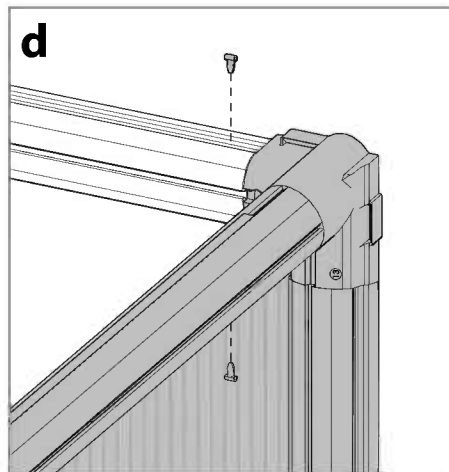
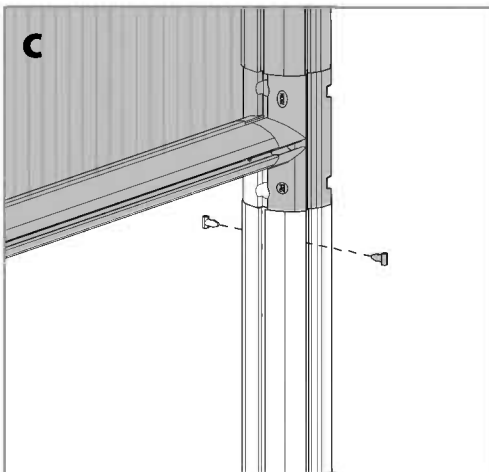
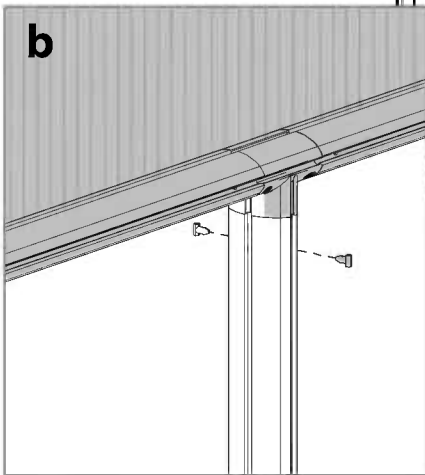
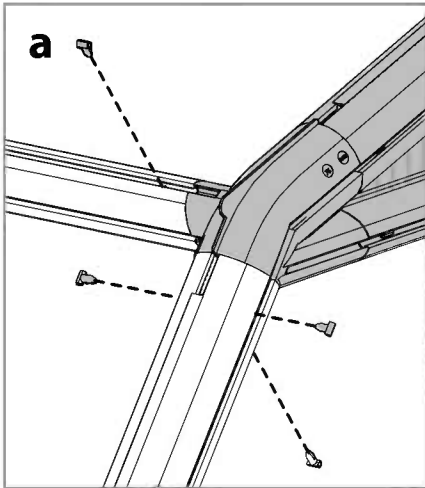
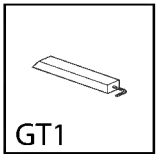
Item		Qty.
R4		1
E2		2
E13		1
7800		1
B5		1
13		1
76		1

Item		Qty.
09		2
2D		1
7809		1
pin1		20







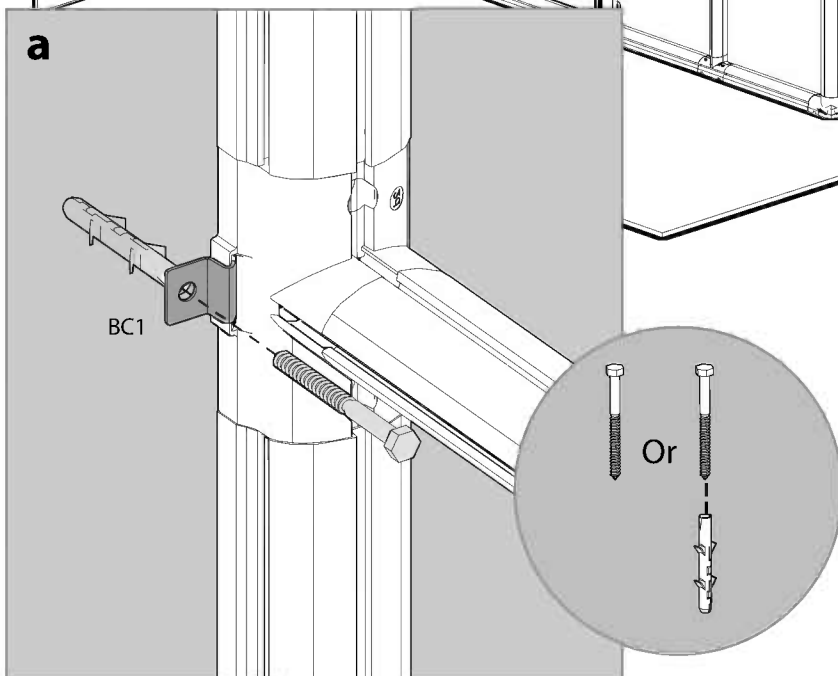
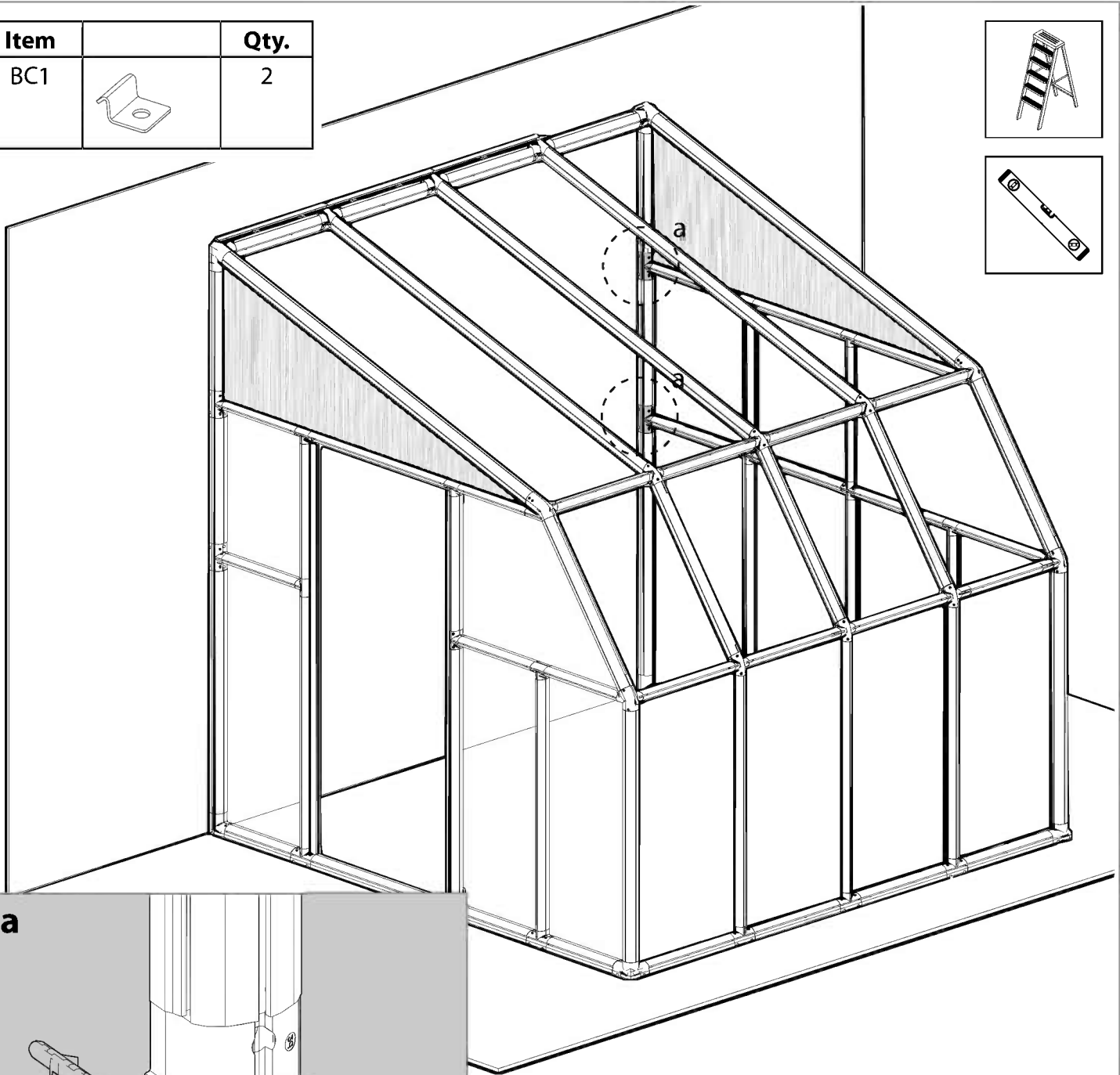
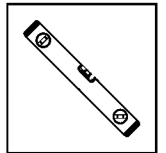
Item		Qty.
pin1		14

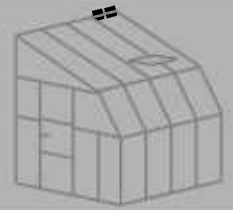





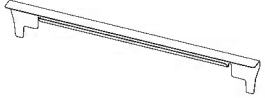
39  Repeat and refer to Step 17.

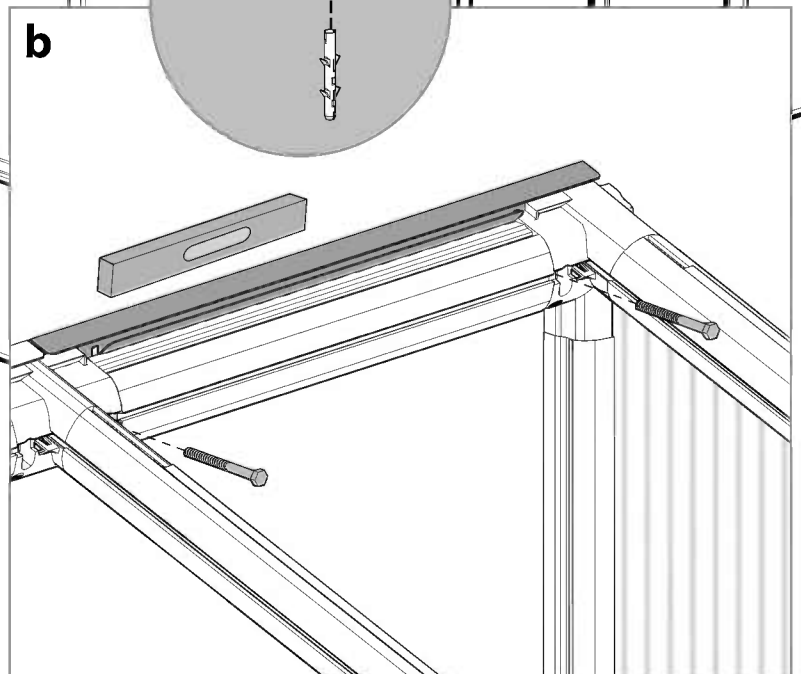
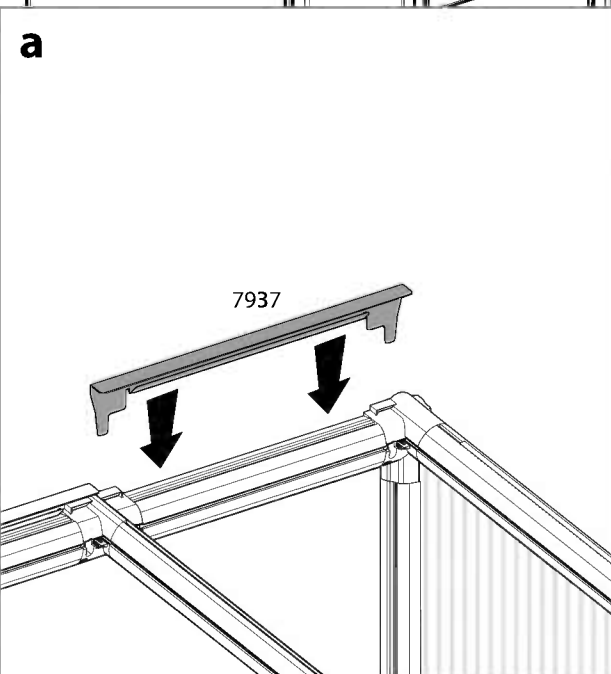
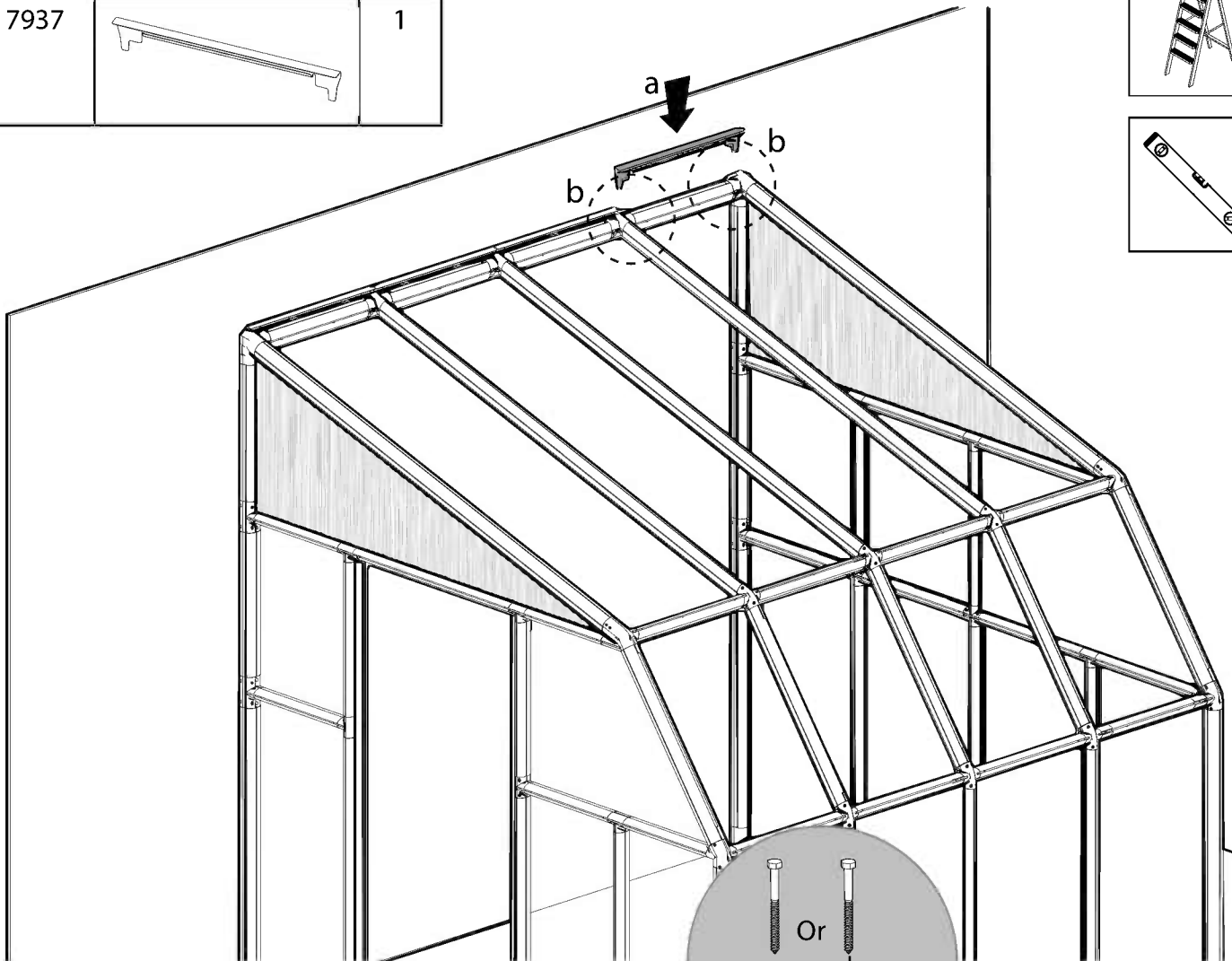
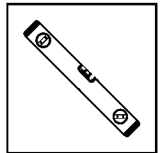
Item		Qty.
BC1		2




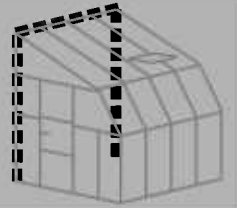


40  Repeat and refer to Step 17.

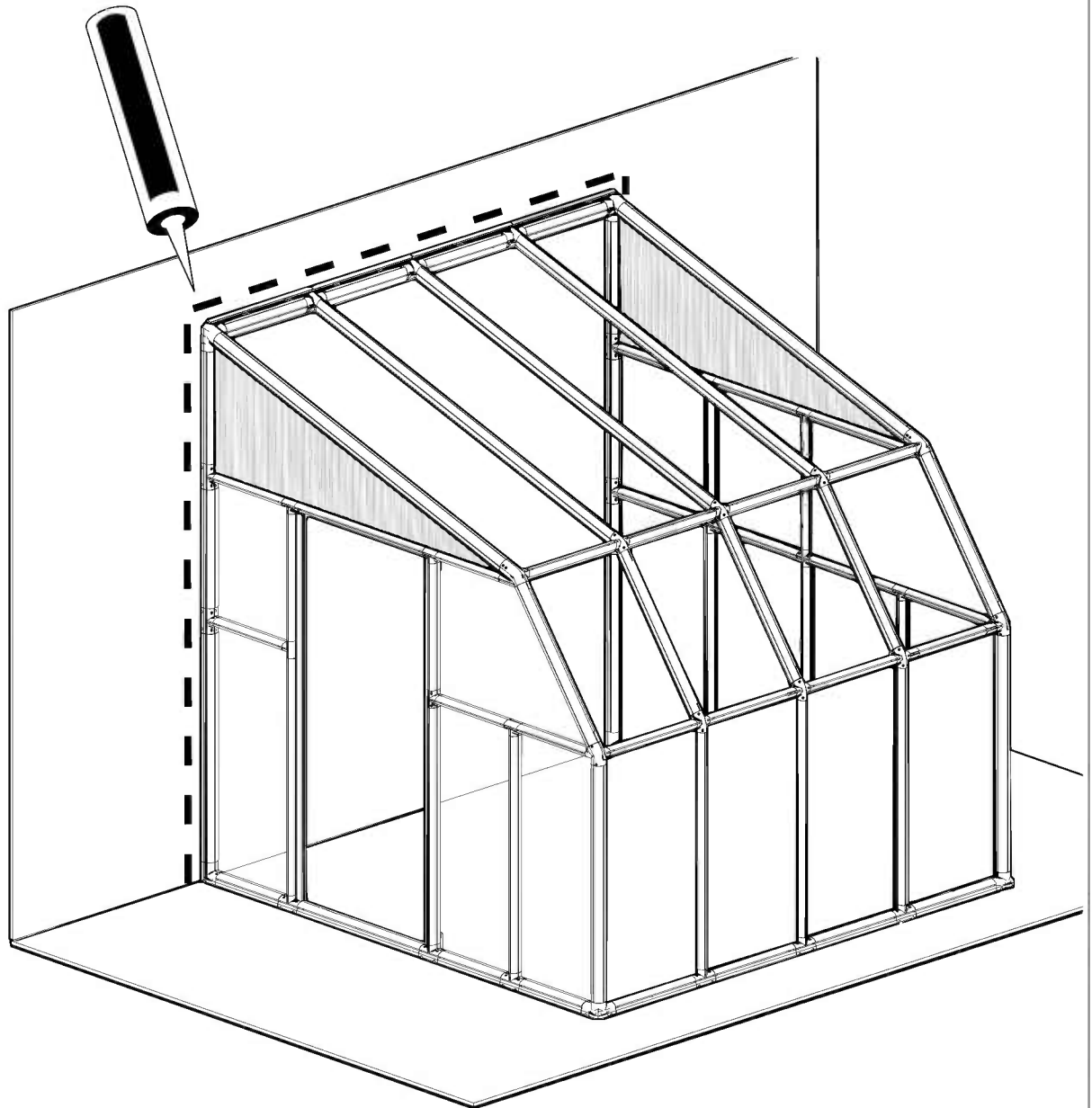
Item		Qty.
7937		1

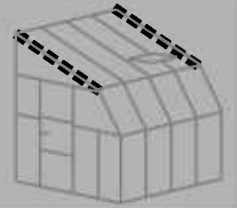


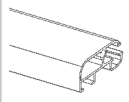
41  Seal the product's edges with Silicon Sealant.

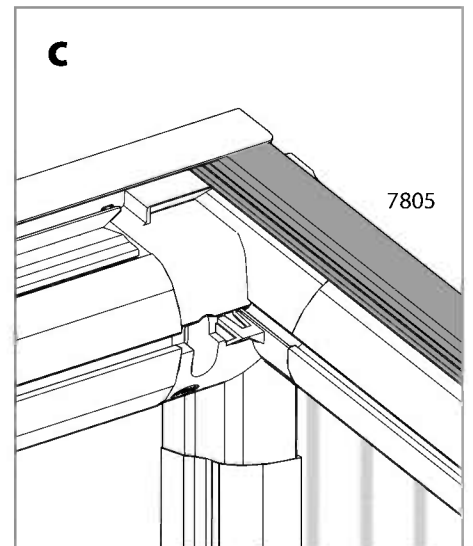
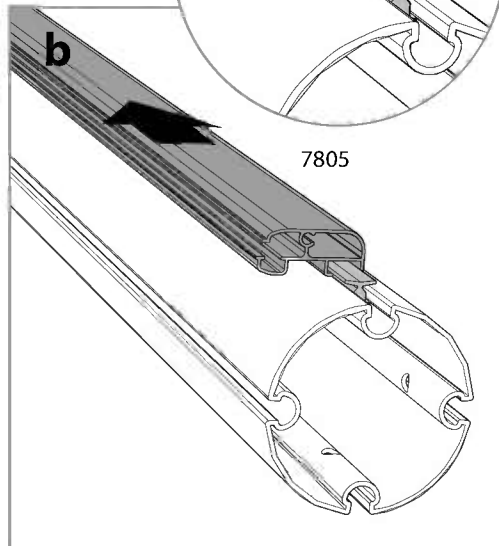
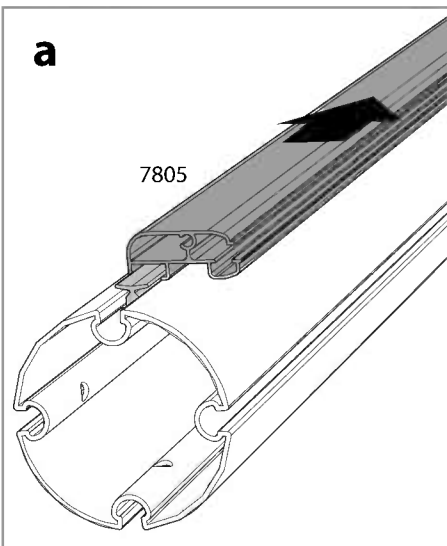
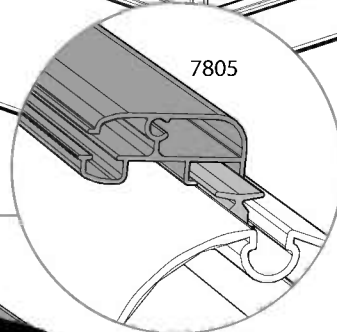
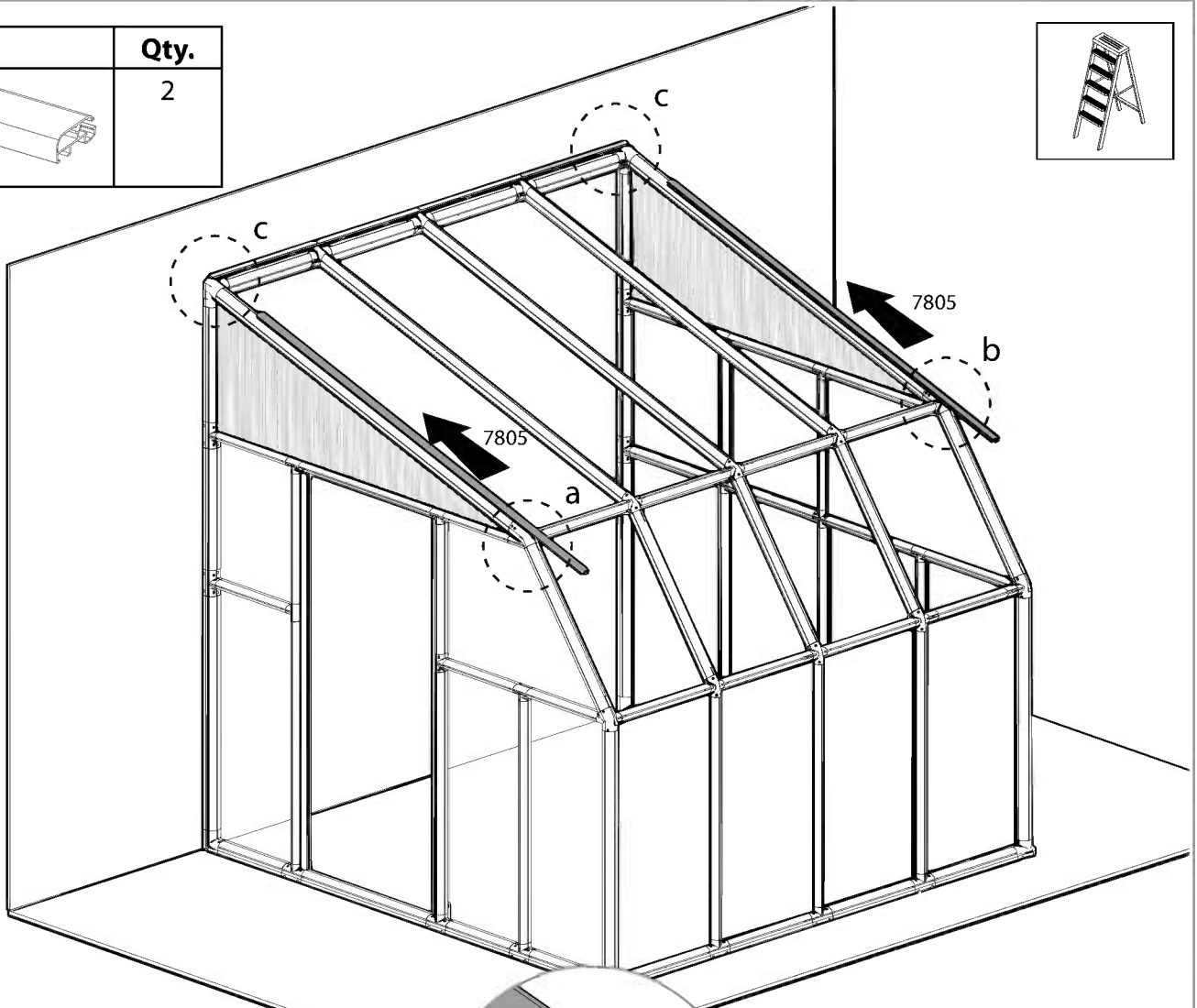


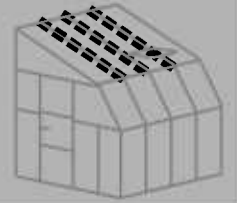
CAULK / SILICON



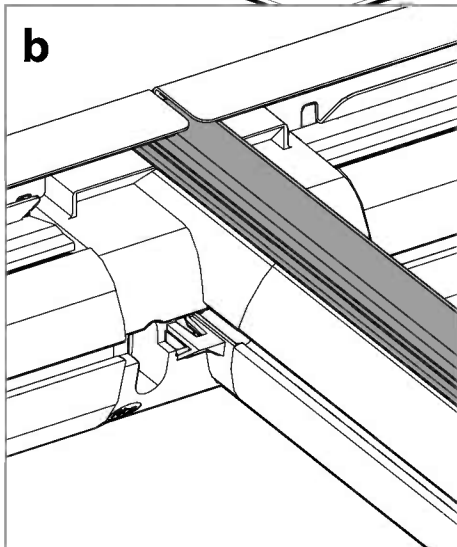
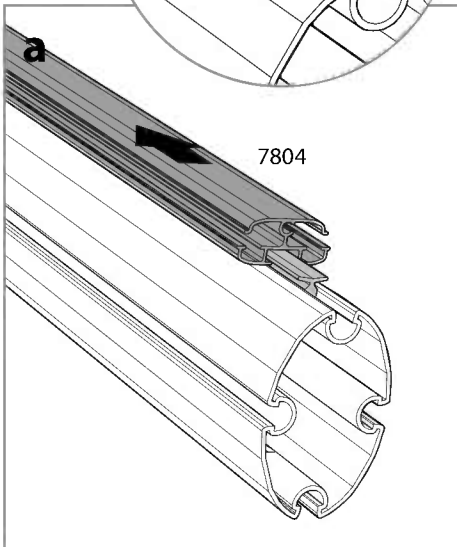
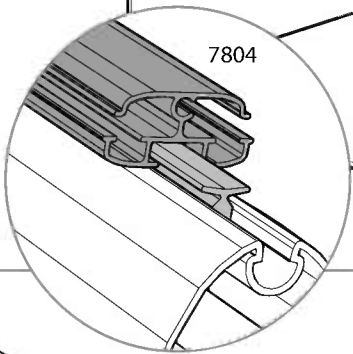
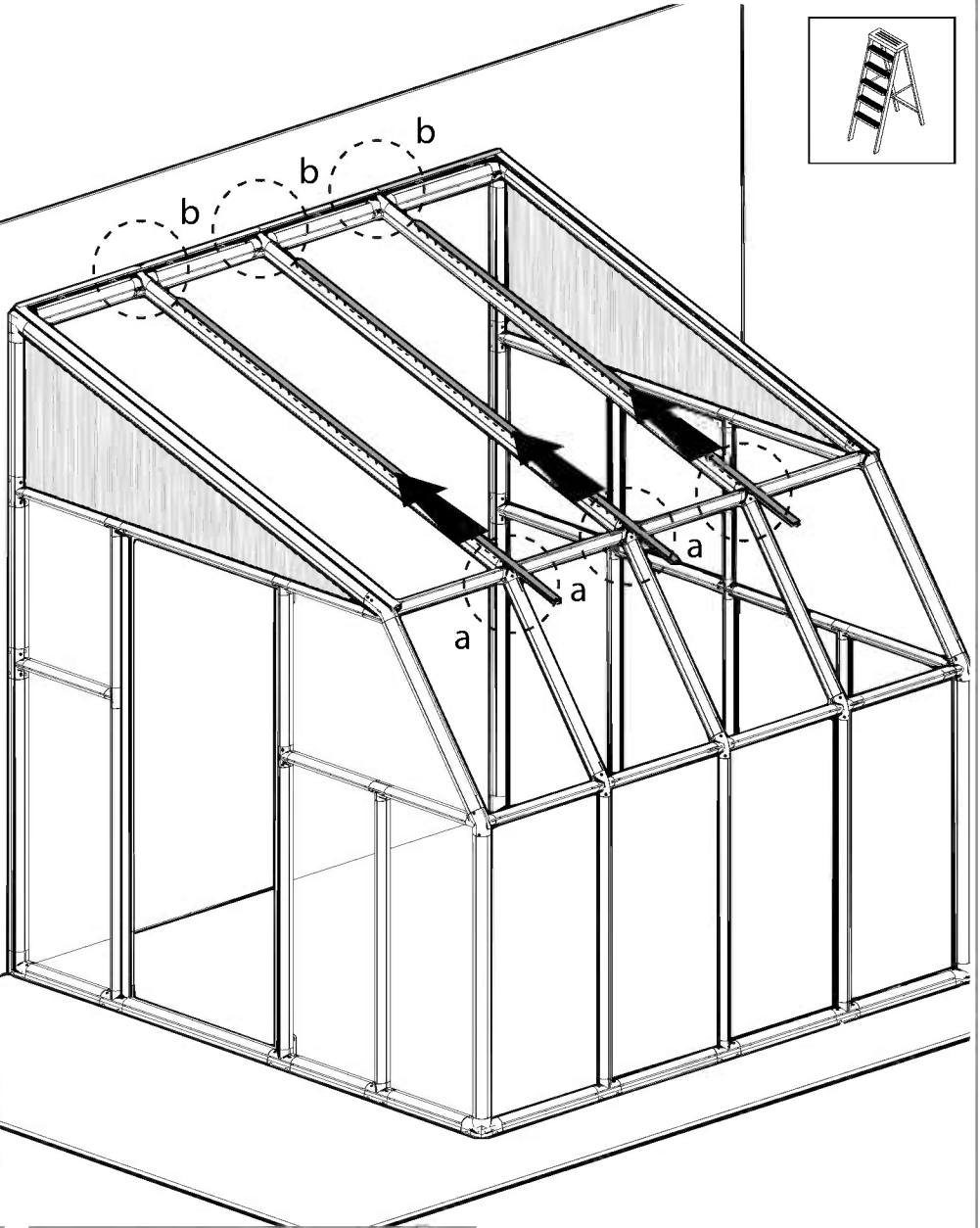
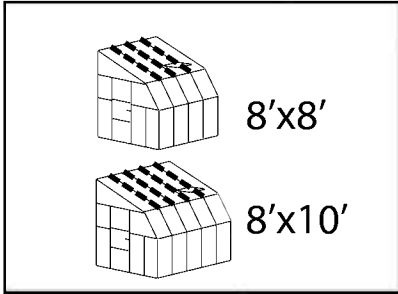


Item		Qty.
7805		2



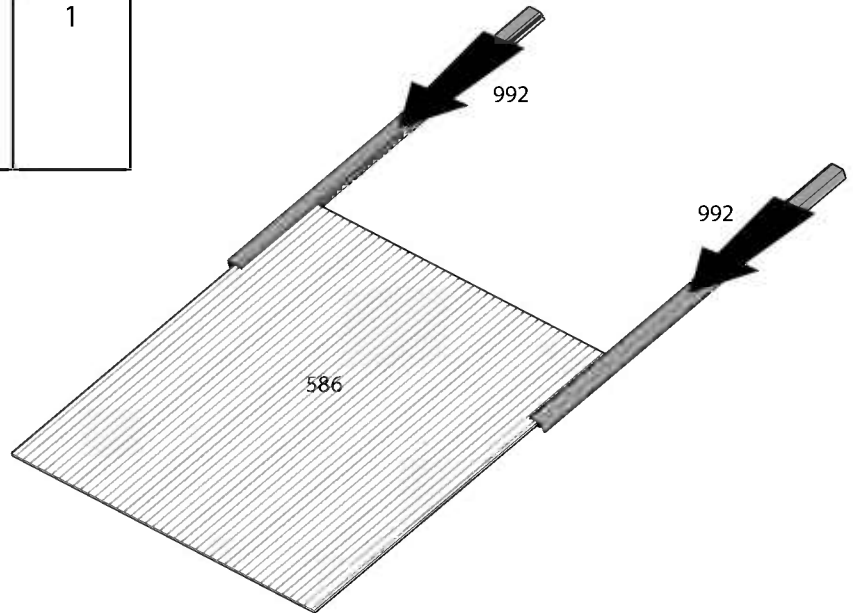
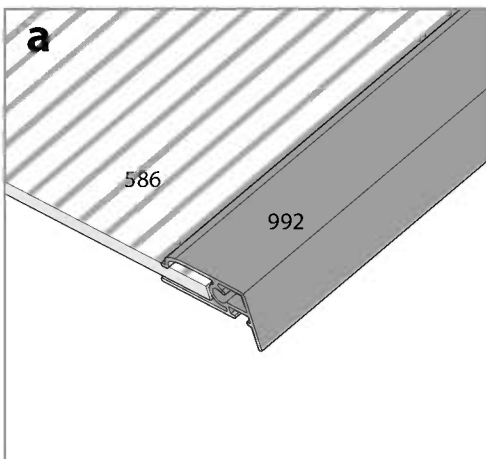


Item		Qty.
7804		3

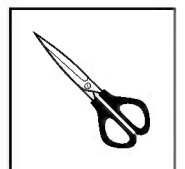
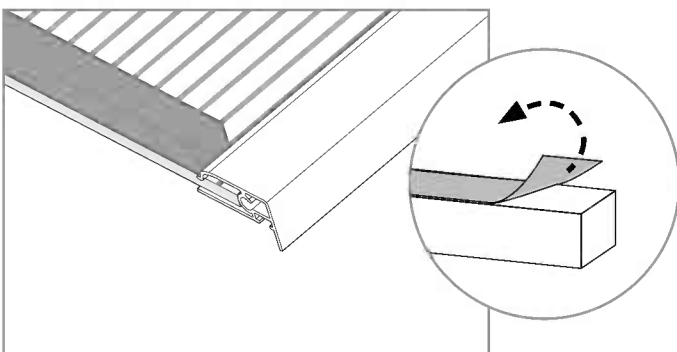
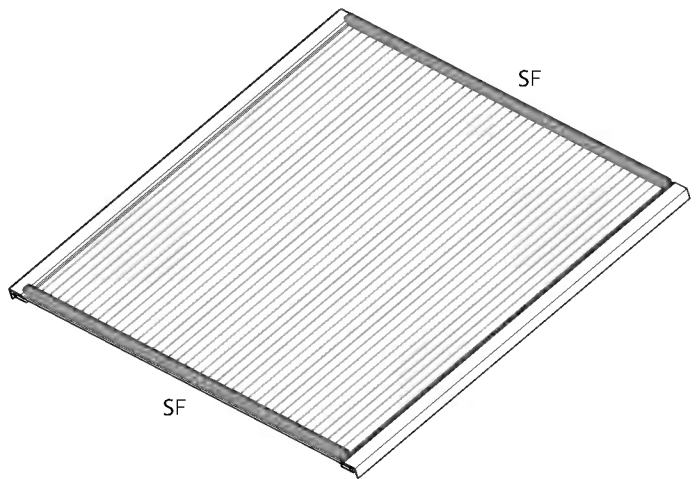
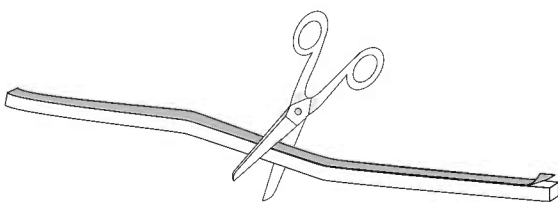




Item		Qty.
992		2
586		1

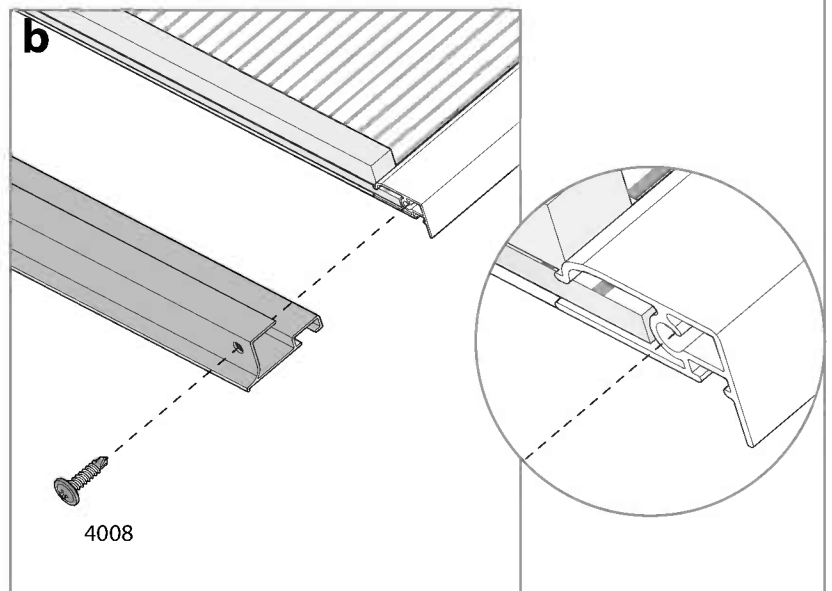
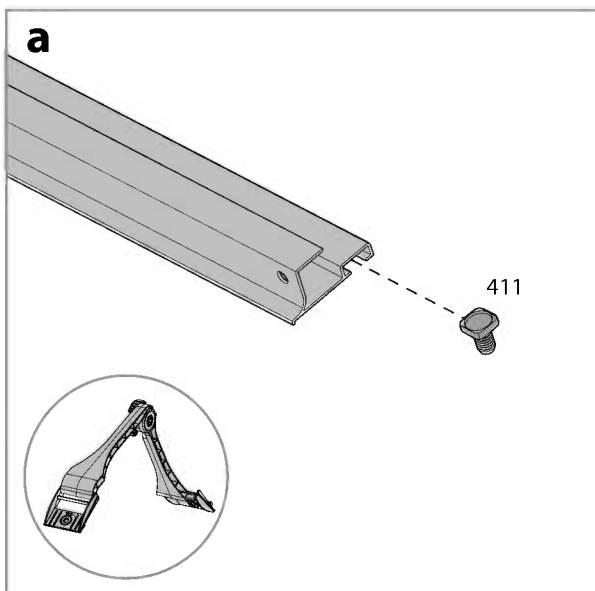
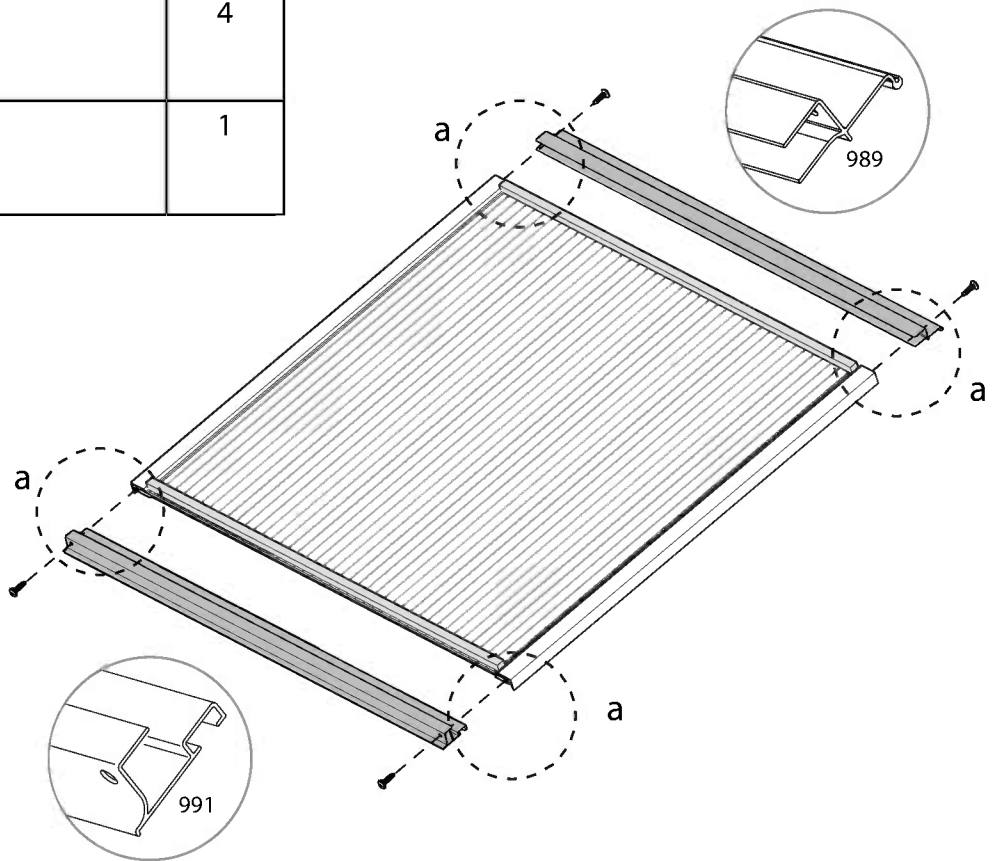
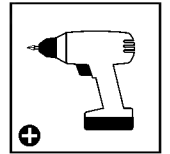


Item		Qty.
SF		1



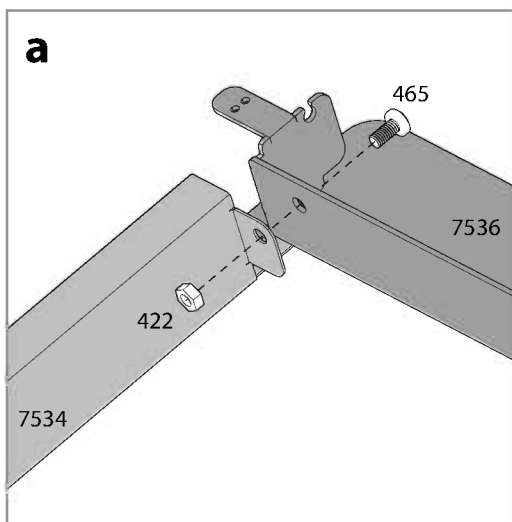
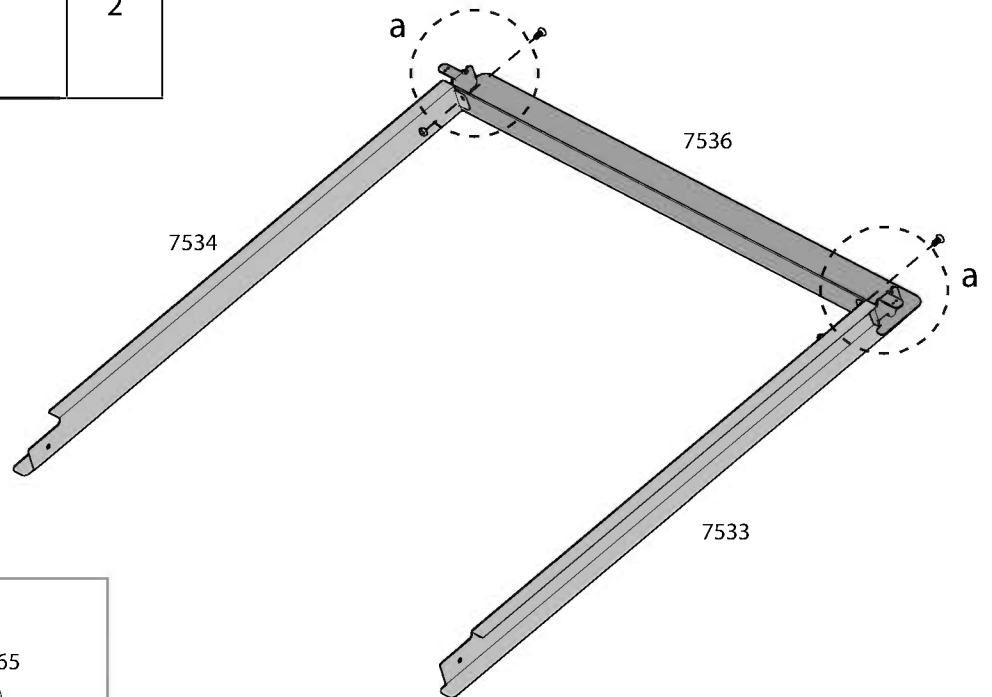
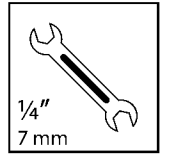
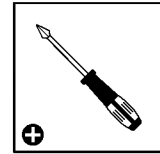


Item		Qty.
989		1
991		1
4008		4
411		1

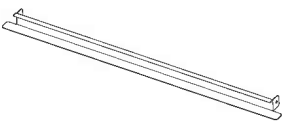




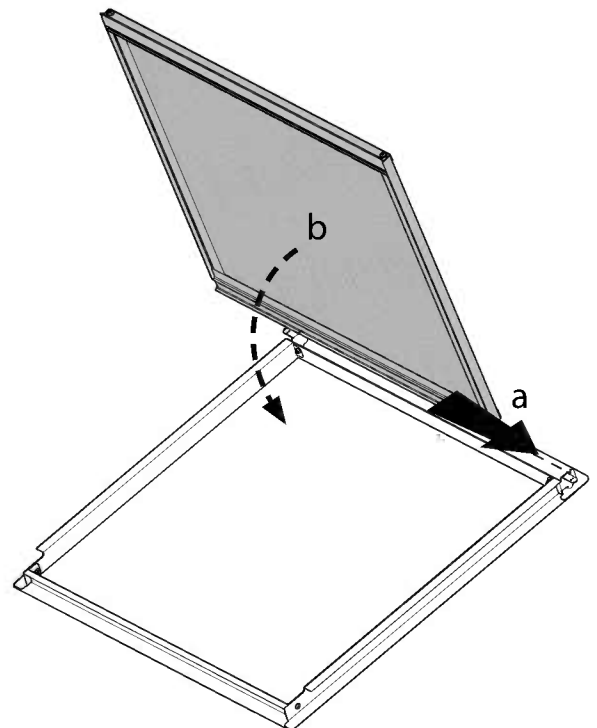
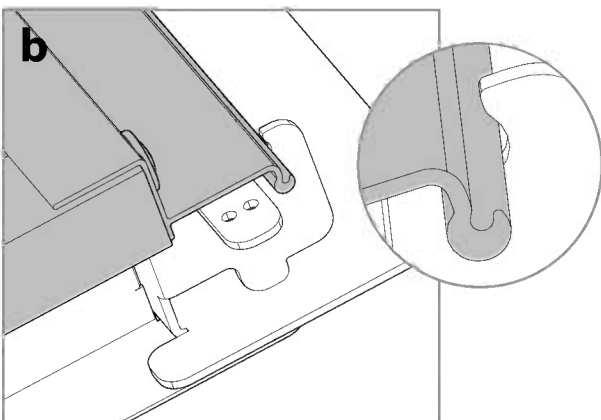
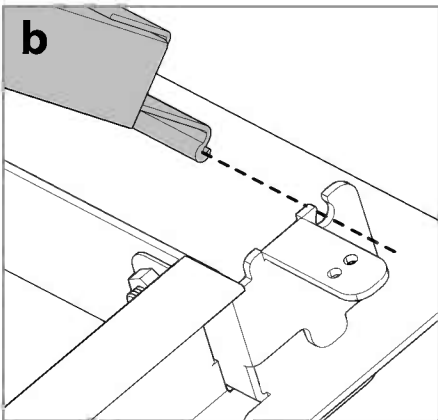
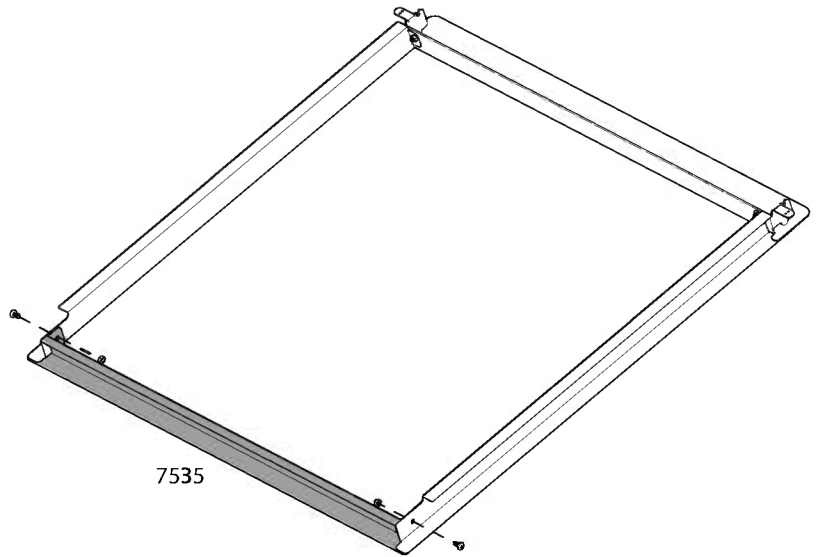
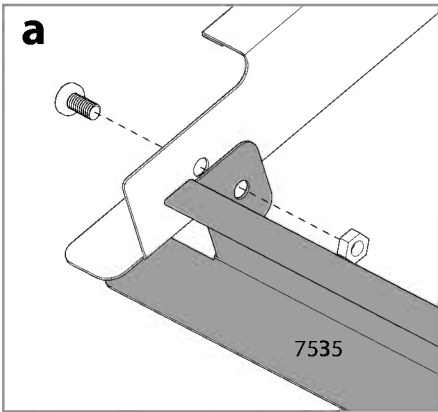
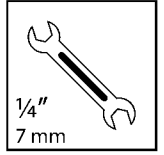
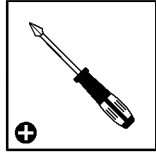


Item		Qty.
7536		1
7533		1
7534		1
465	 M4x8mm	2
422	 M4	2



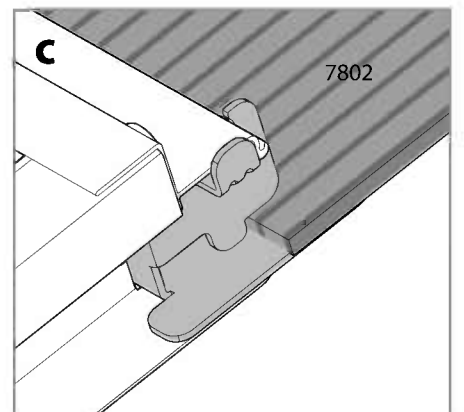
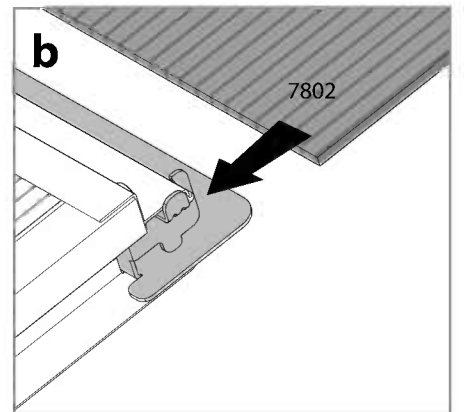
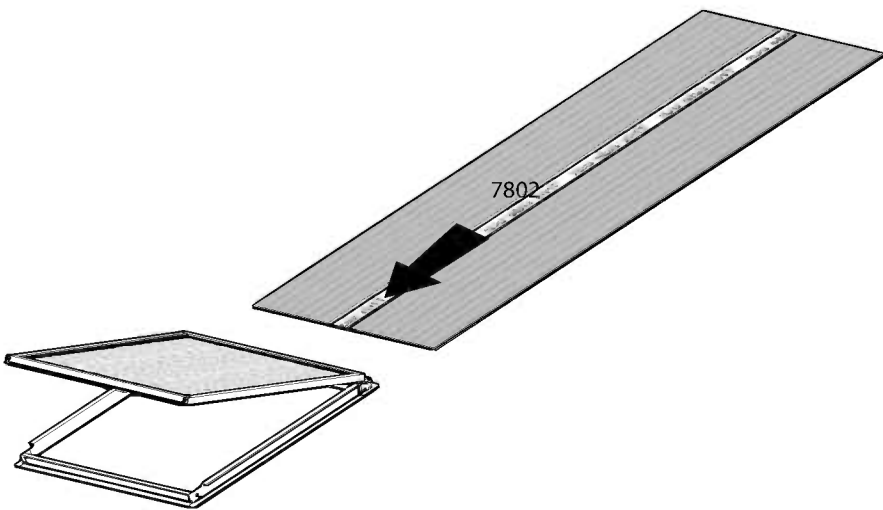
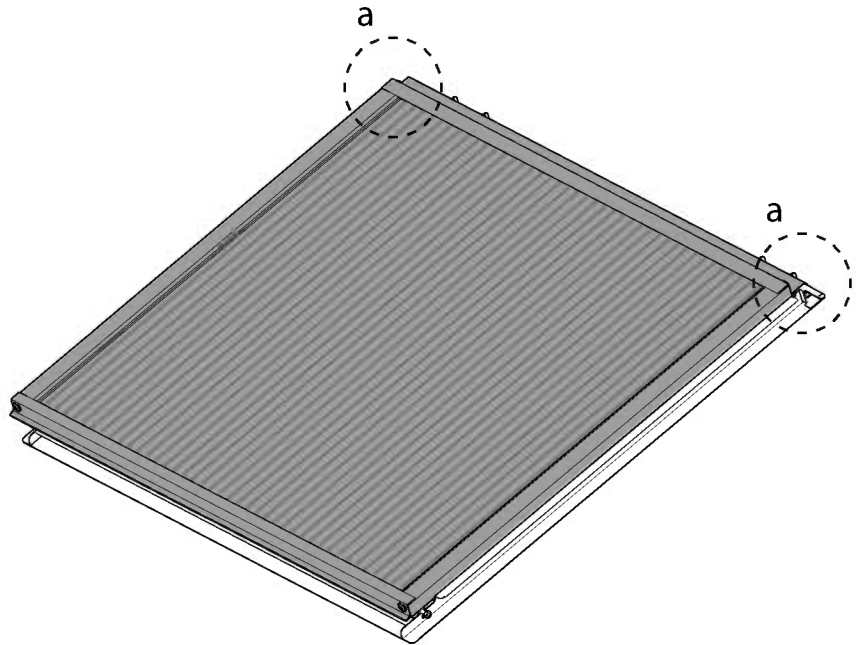
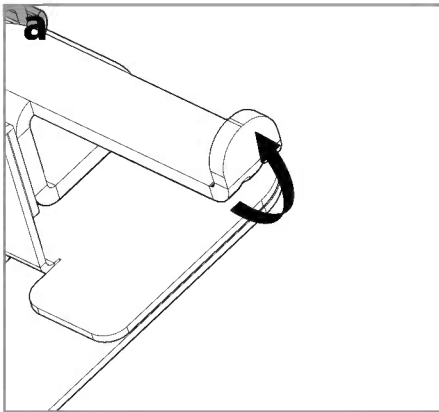


Item		Qty.
7535		1
465	 M4x8mm	2
422	 M4	2



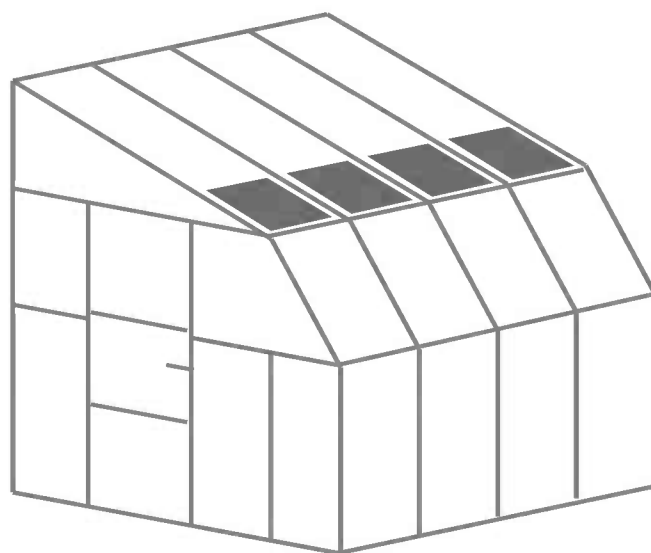
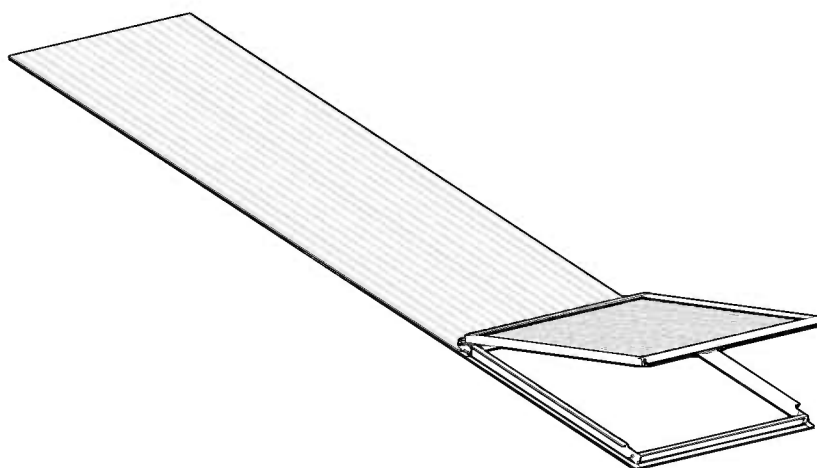


Item		Qty.
7802		1

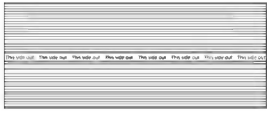


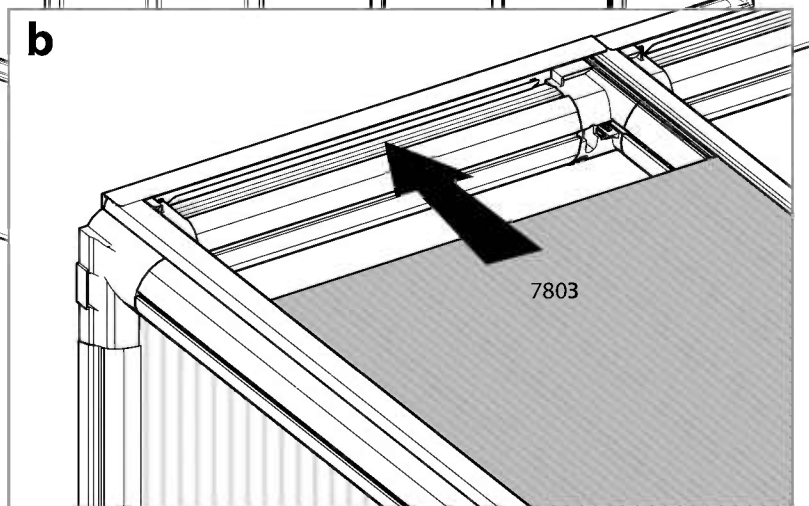
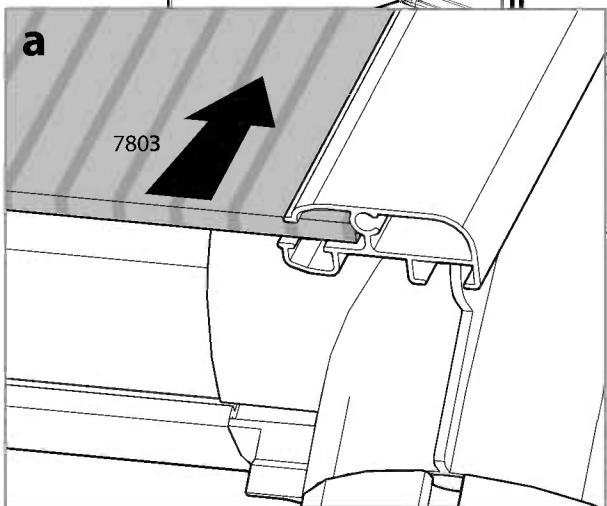
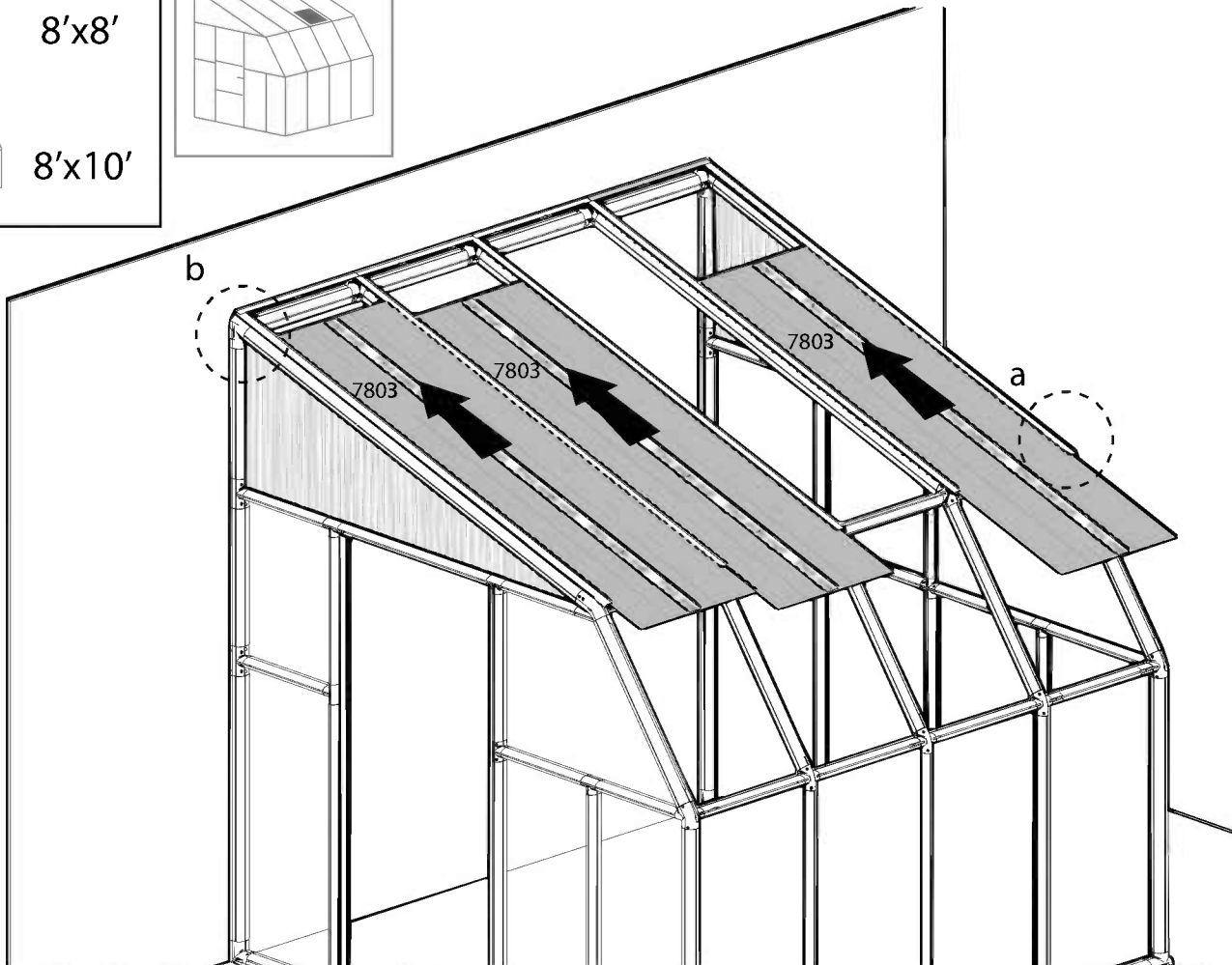
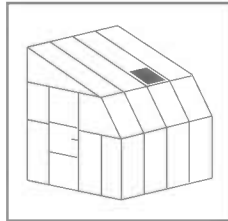
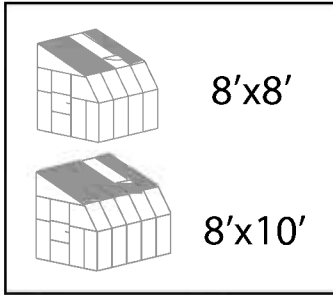


- EN** Windows Location
- DE** Fenster Standort
- FR** Fenêtre Emplacement
- ES** Ventana Ubicación

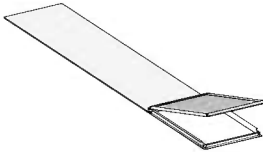


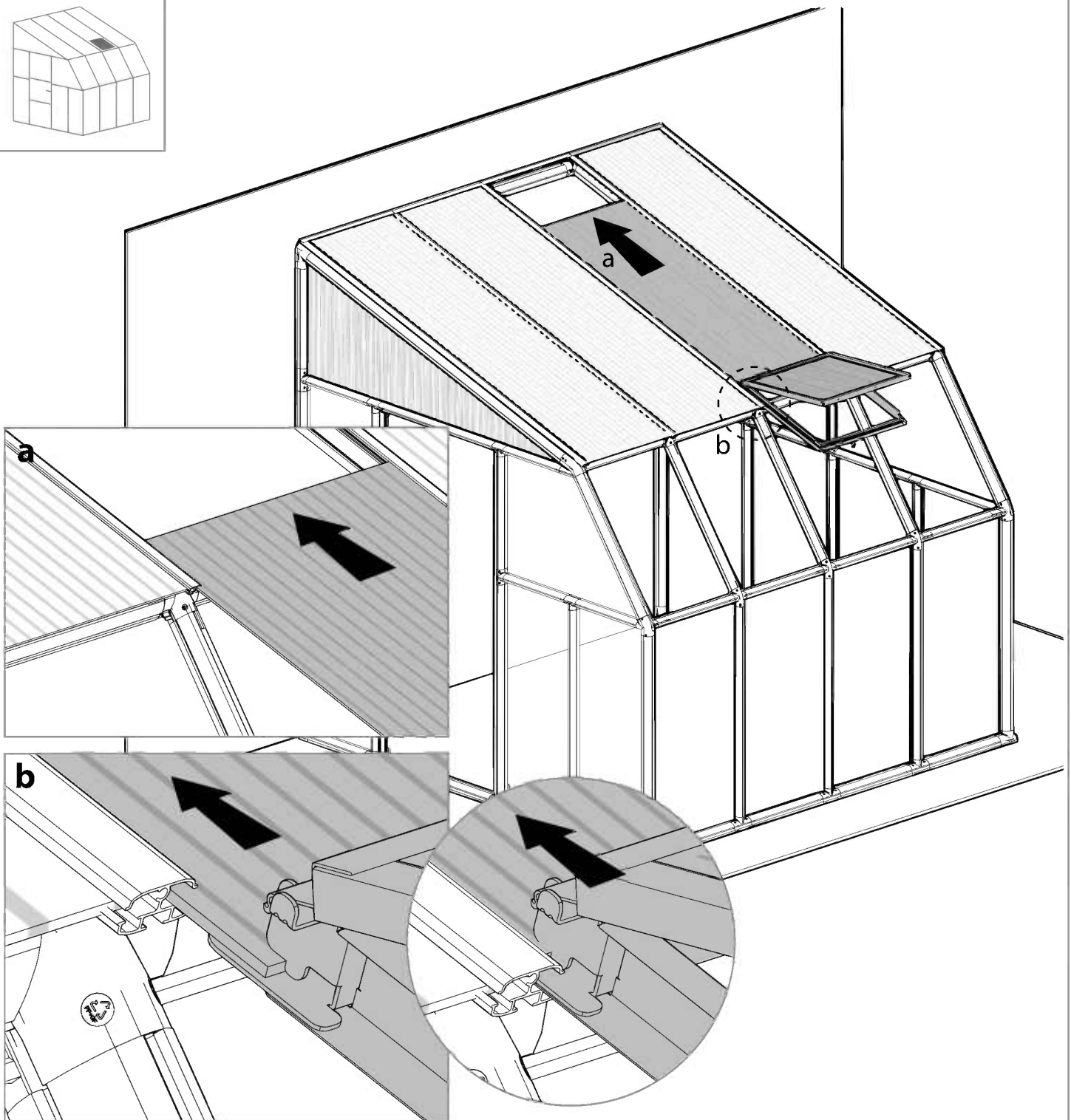
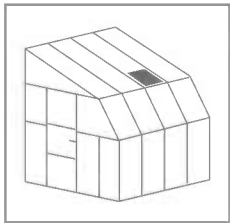


Item		Qty.
7803		3




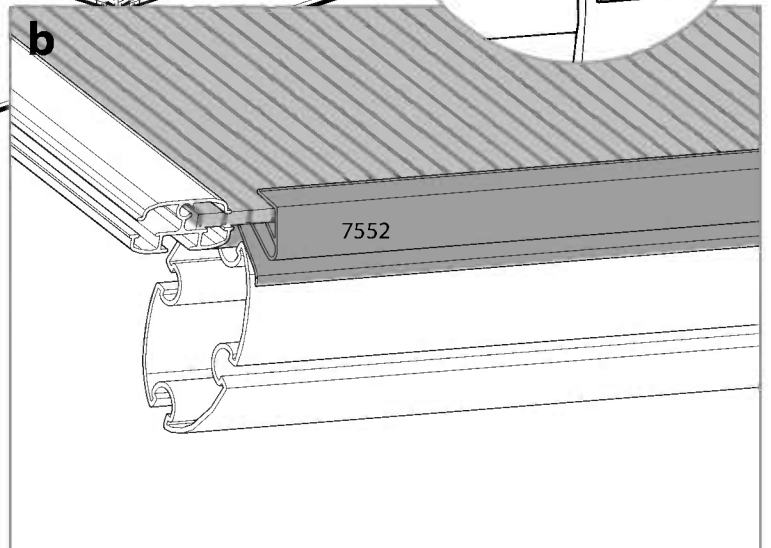
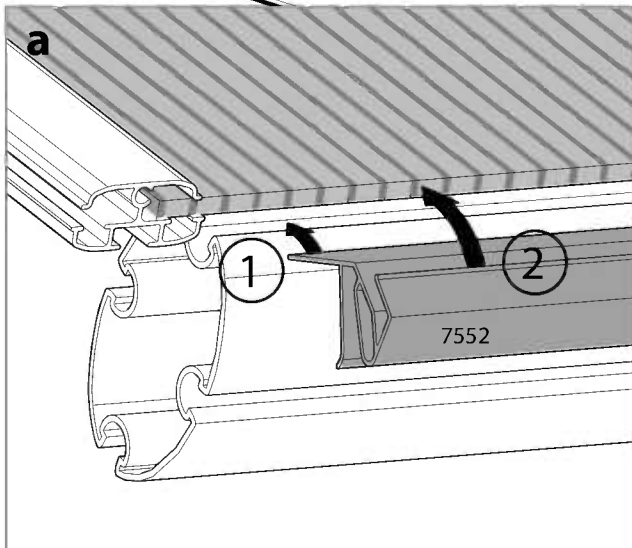
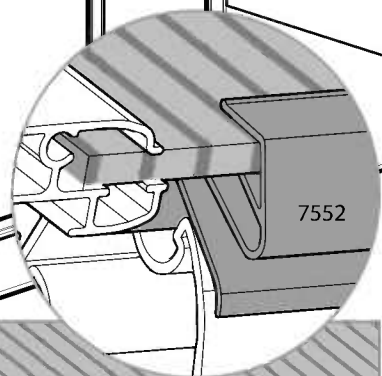
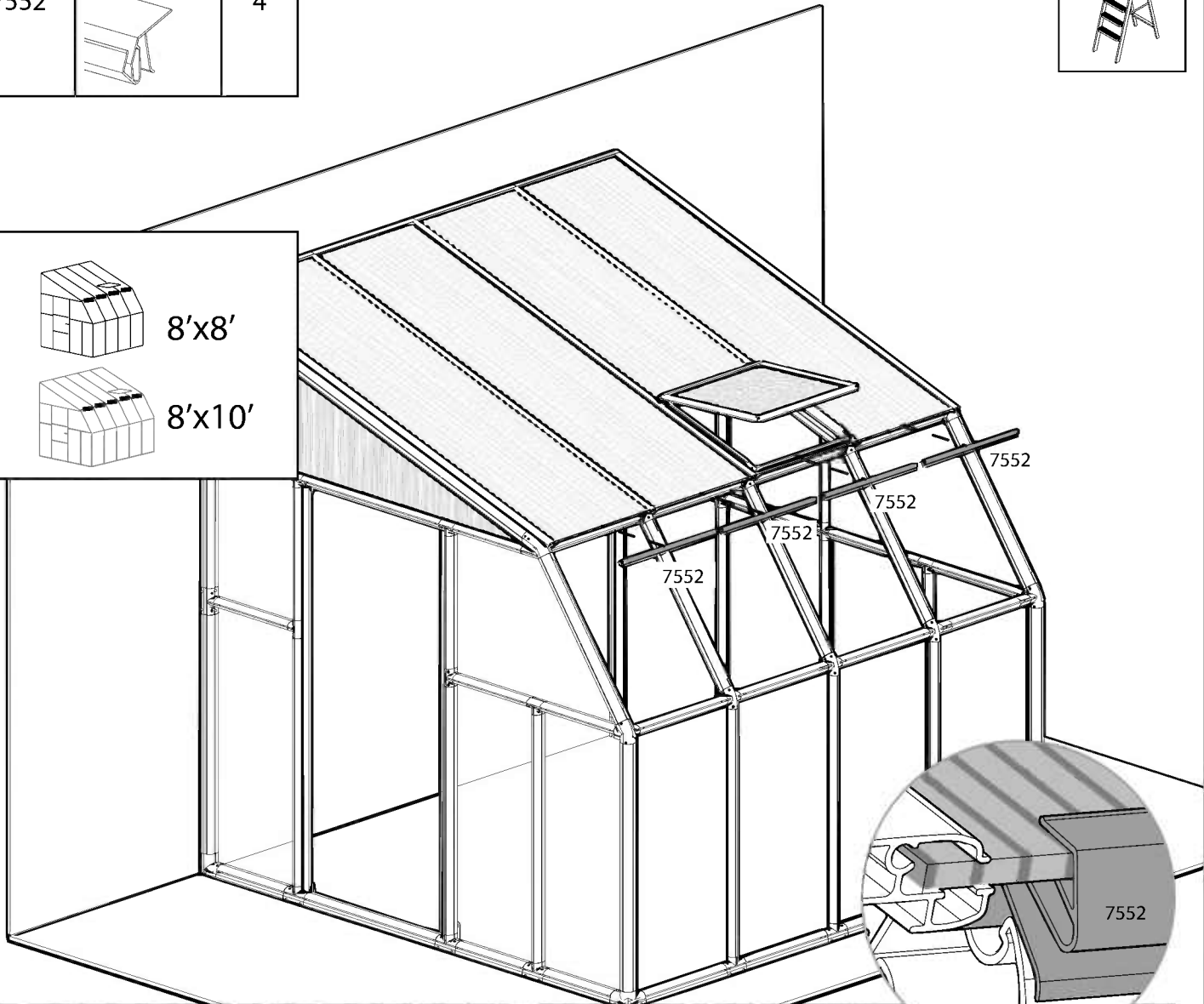
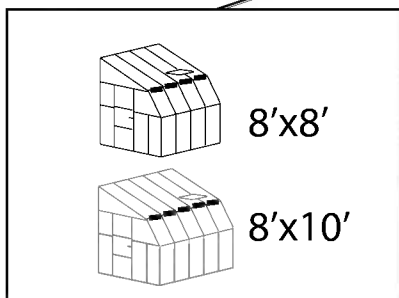


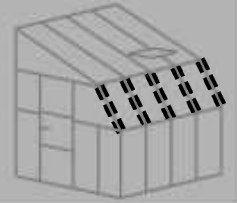
Item		Qty.
Window		1



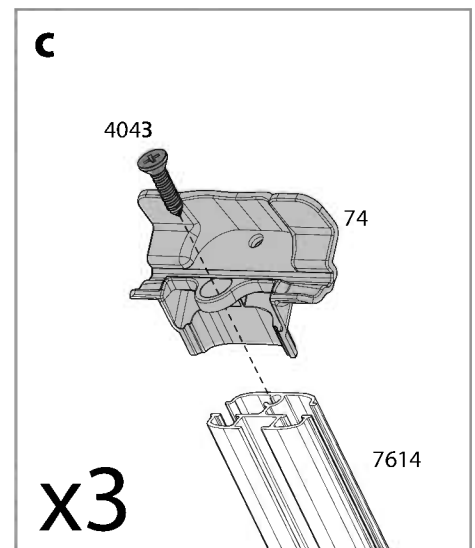
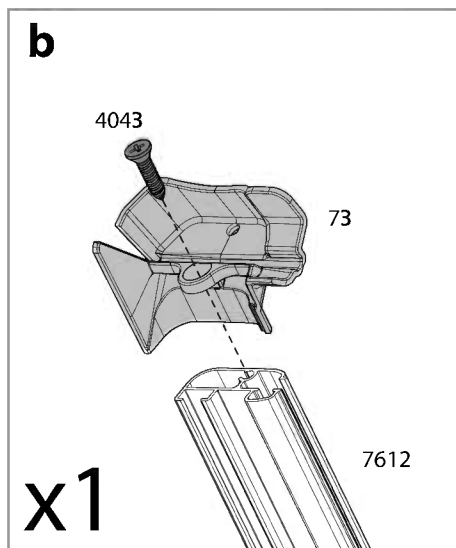
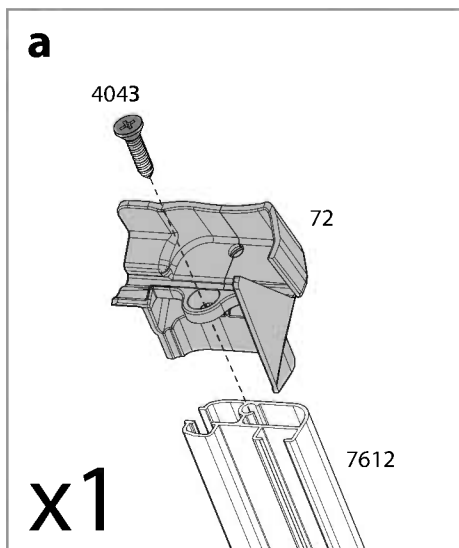
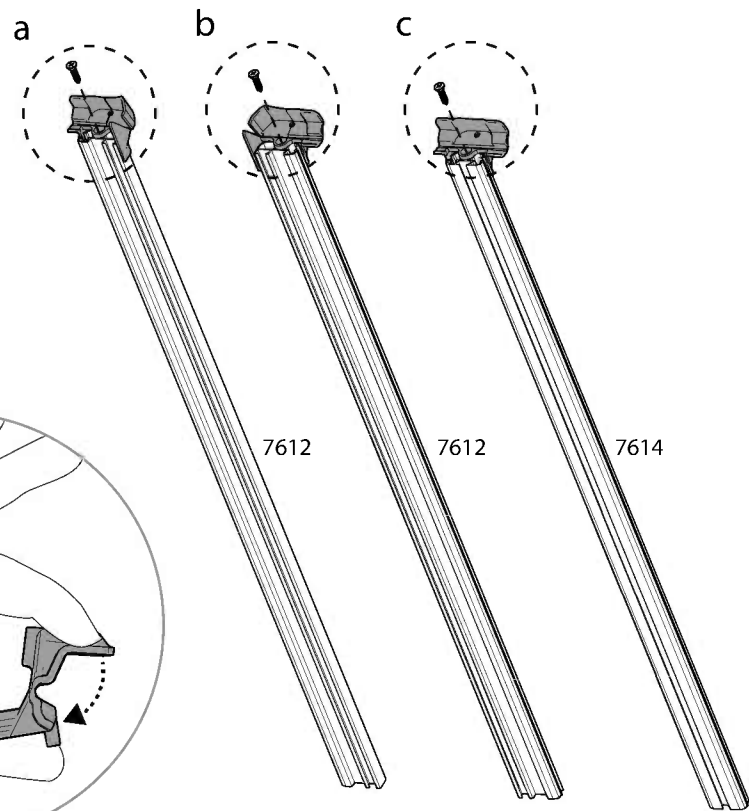
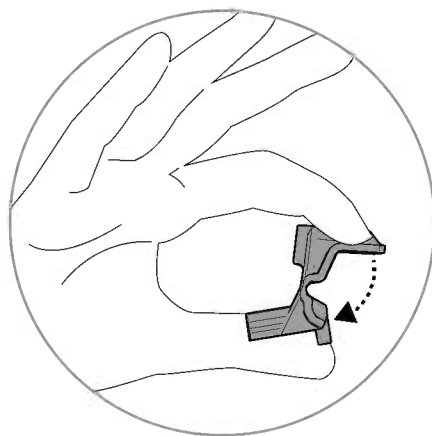
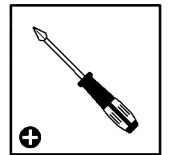
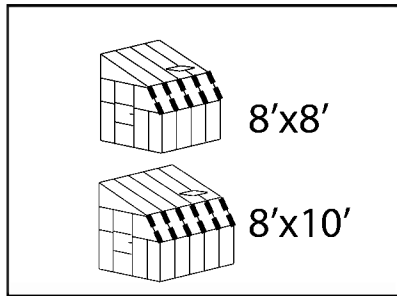


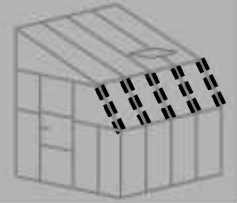
Item		Qty.
7552		4

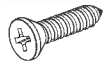


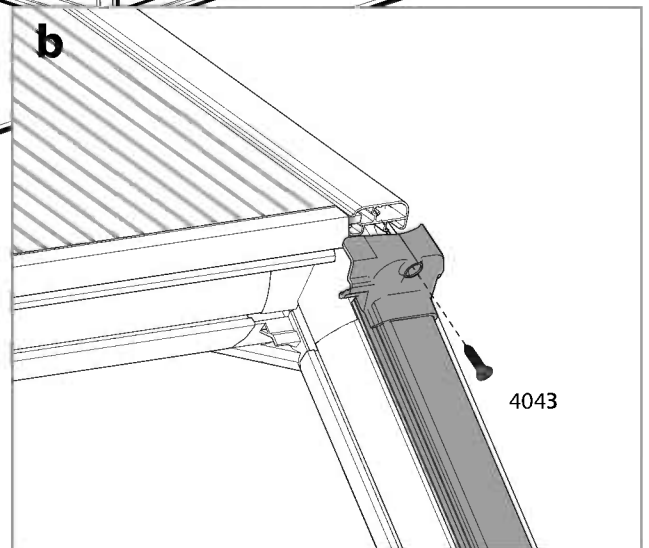
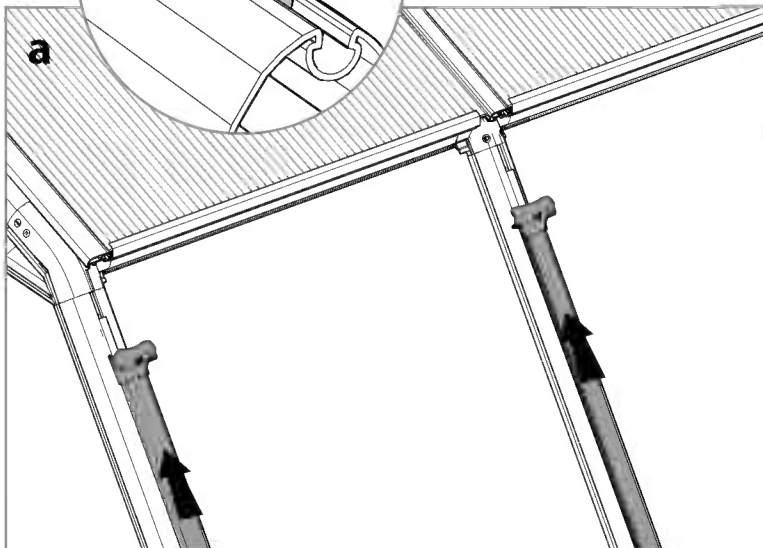
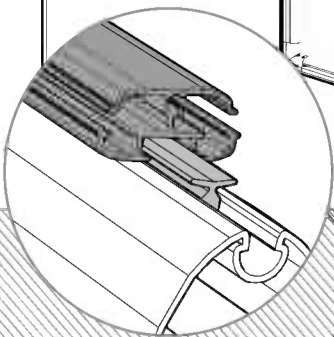
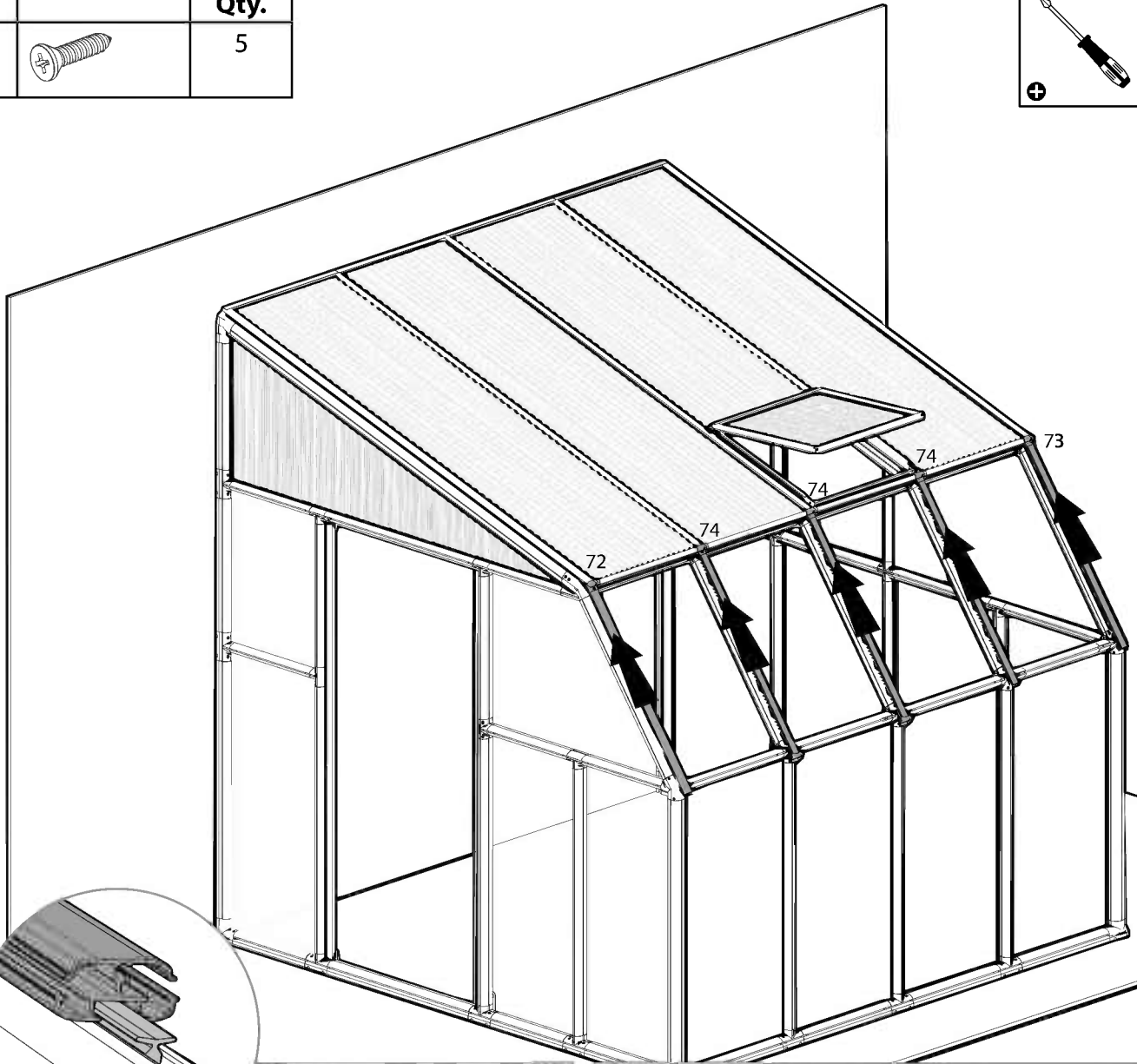


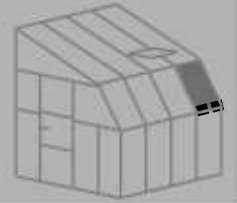
Item		Qty.
72		1
73		1
74		3
7612		2
7614		3
4043		5


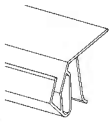




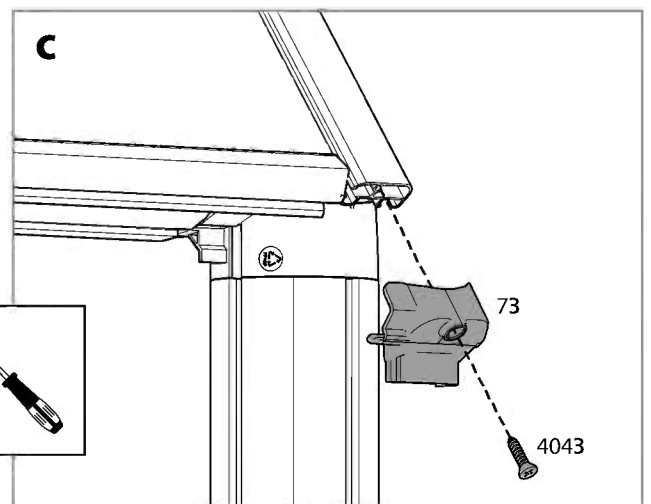
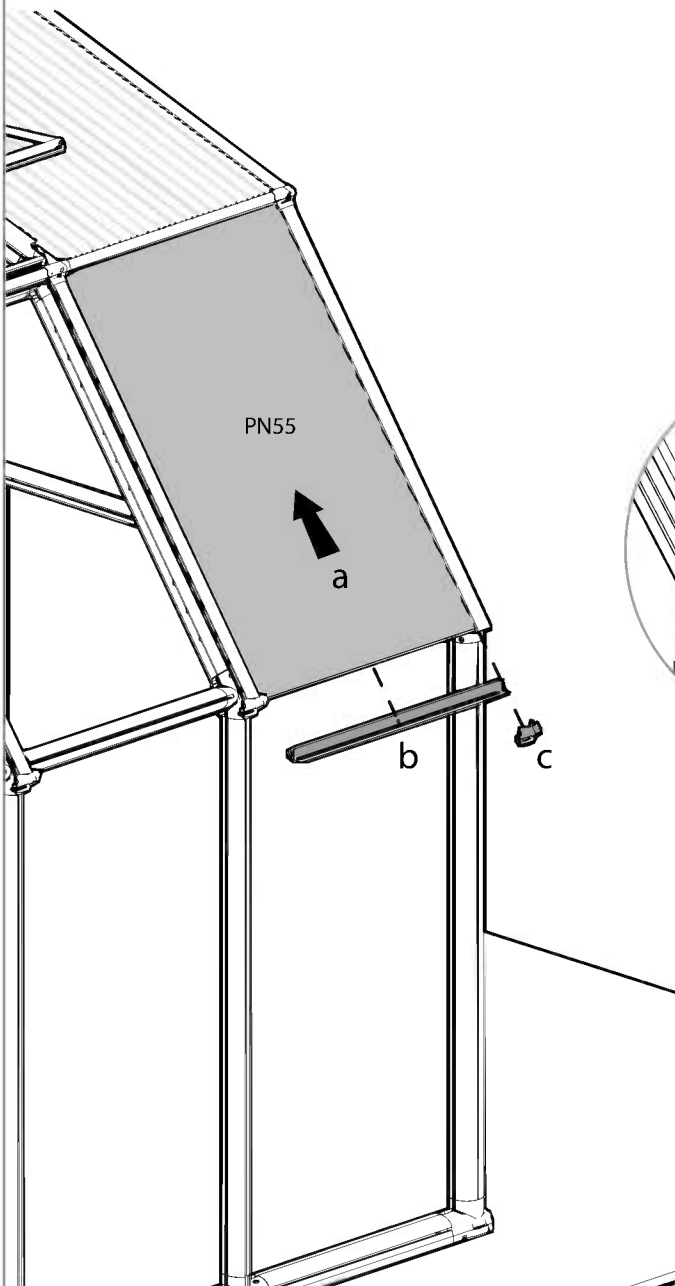
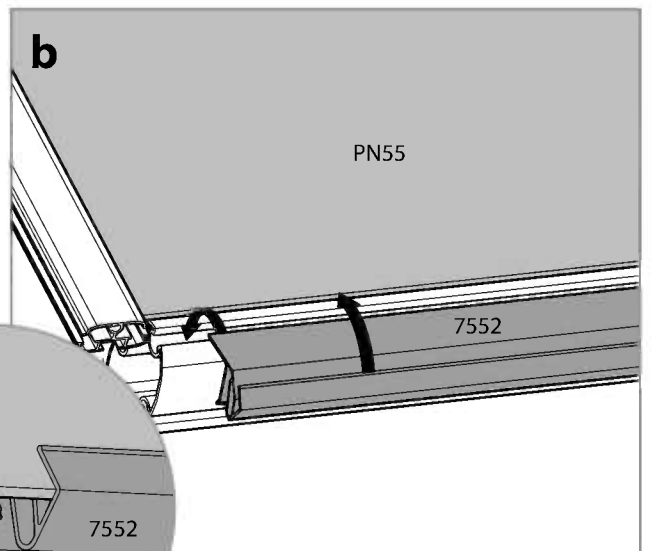
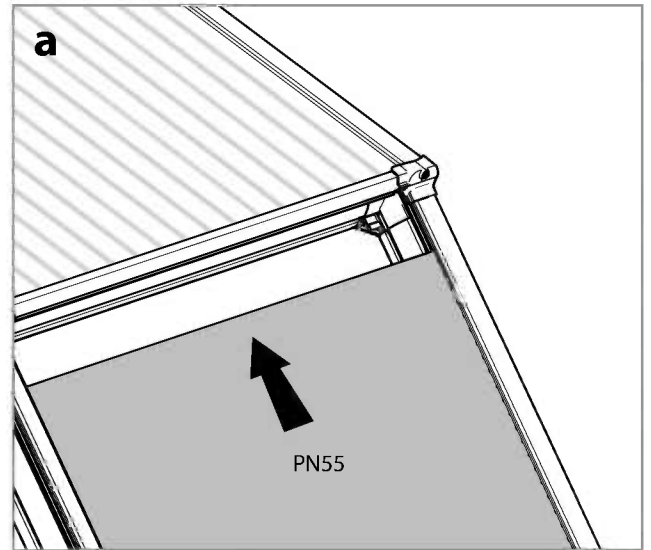


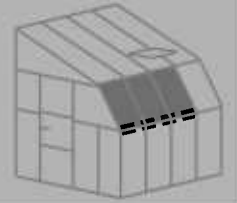
Item		Qty.
4043		5





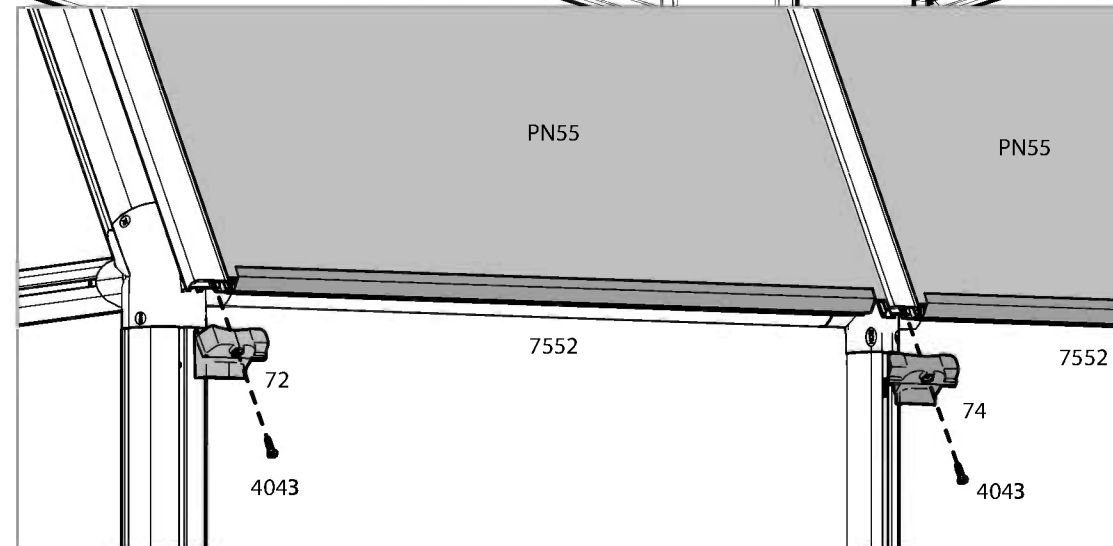
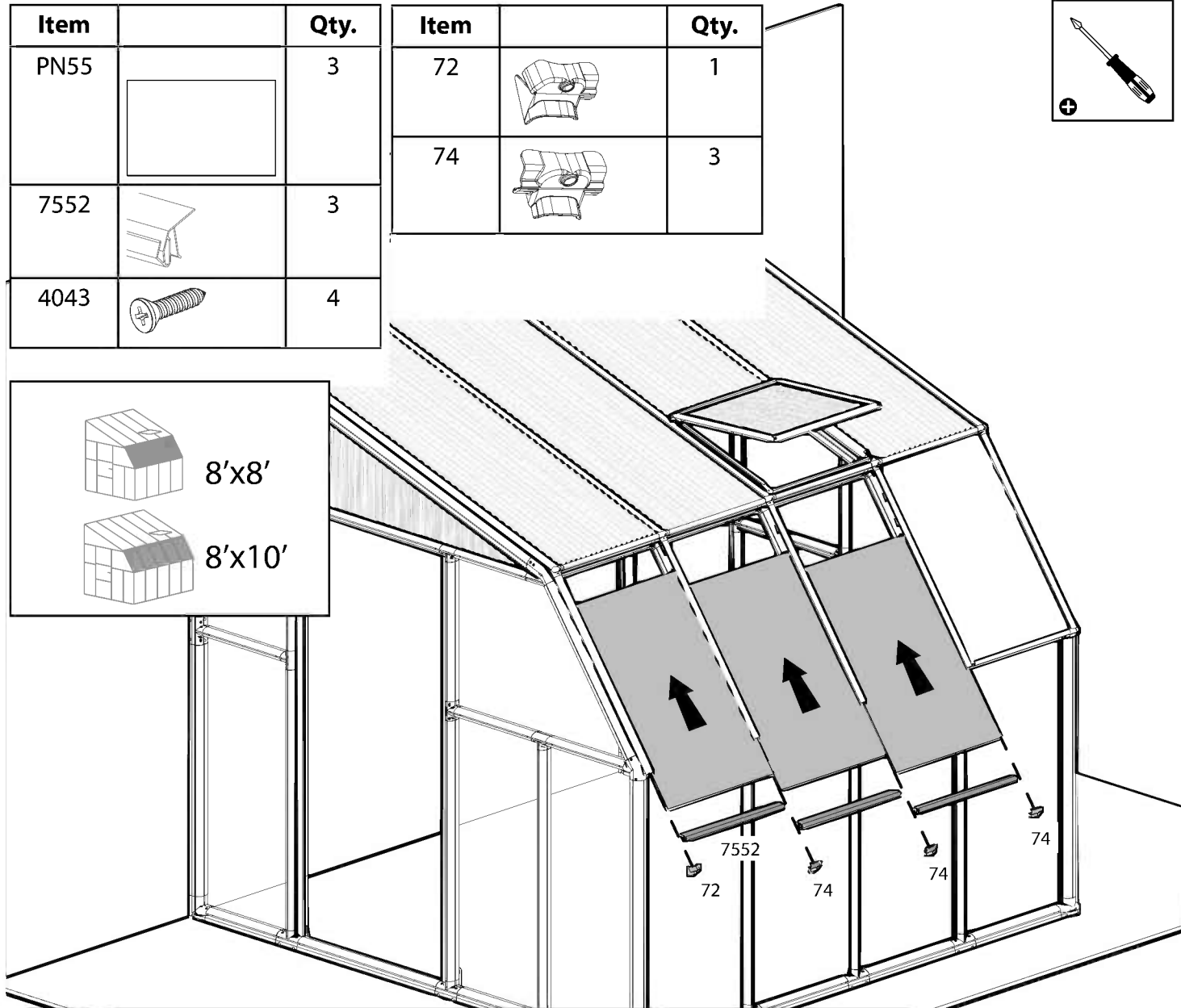
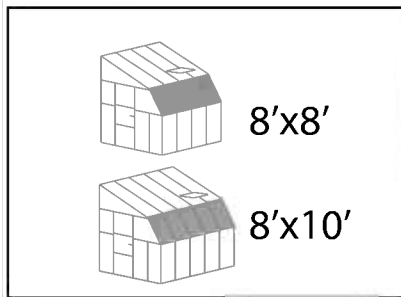
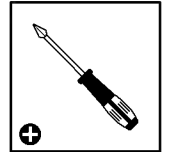
Item		Qty.
PN55		1
7552		1
4043		1
73		1

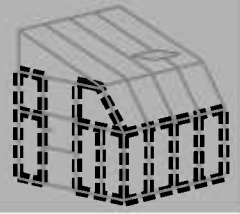




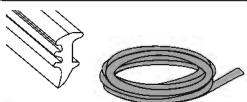
Item		Qty.
PN55		3
7552		3
4043		4

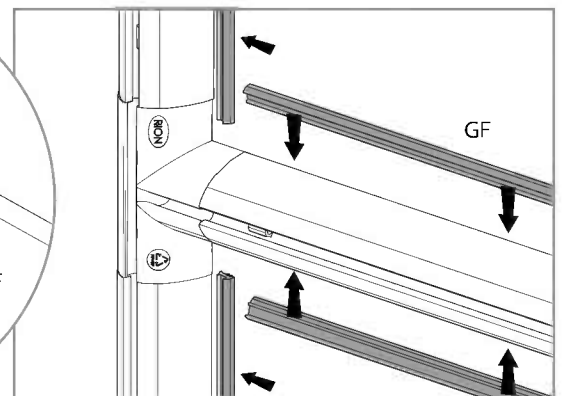
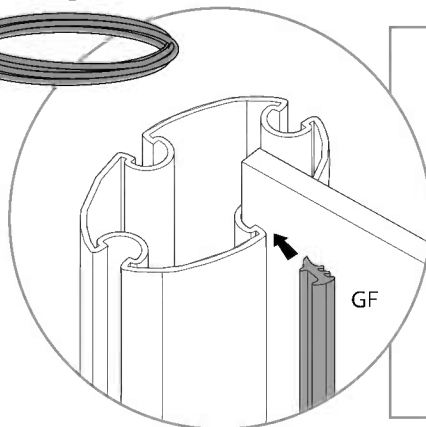
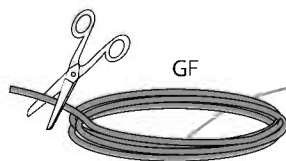
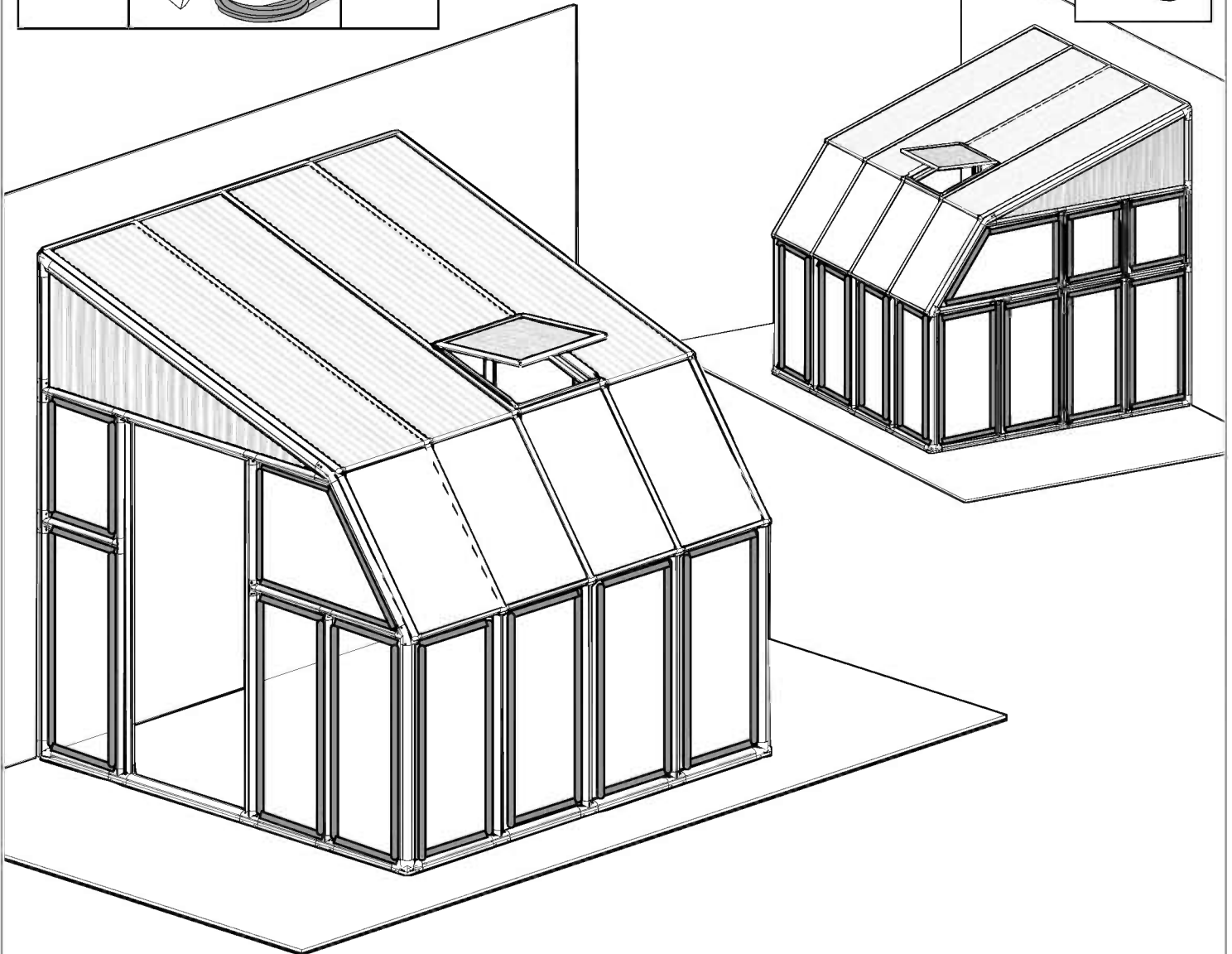
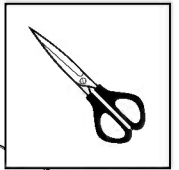
Item		Qty.
72		1
74		3



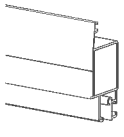
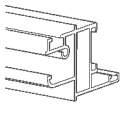


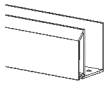

57  Insert the rubber strip (Part GF) from the outside of the product. Cut the remaining edges.

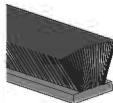
Item		Qty.
GF		

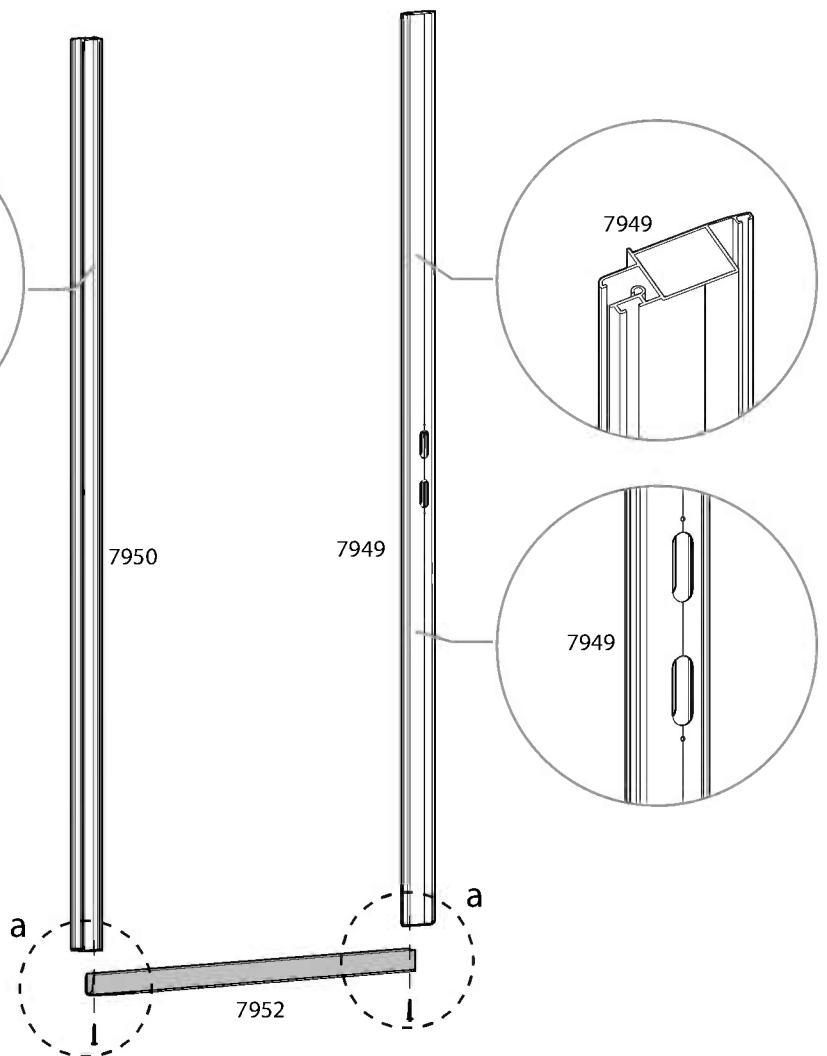
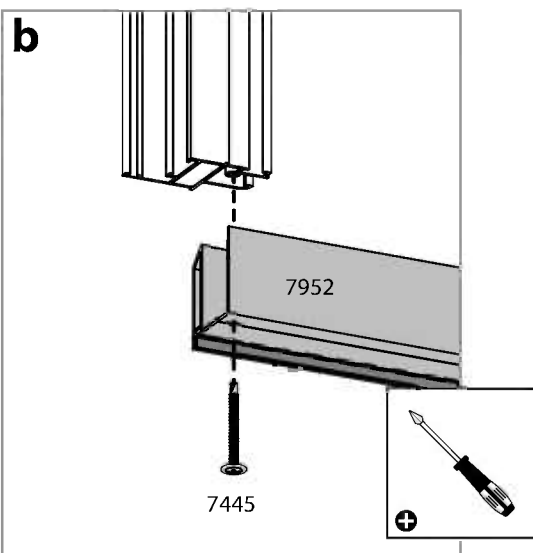
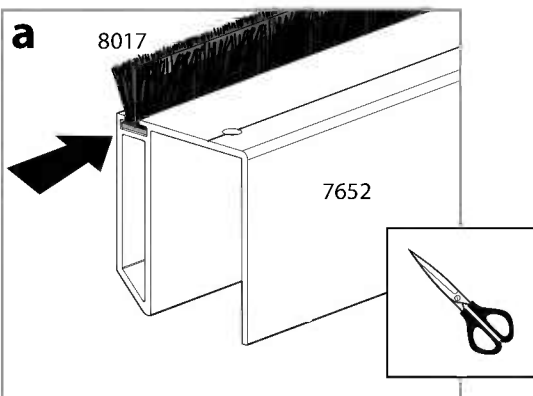
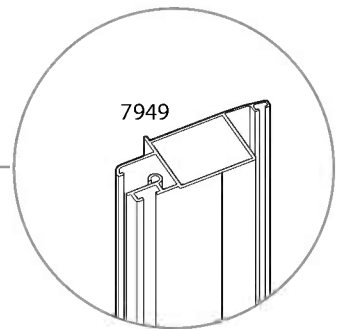
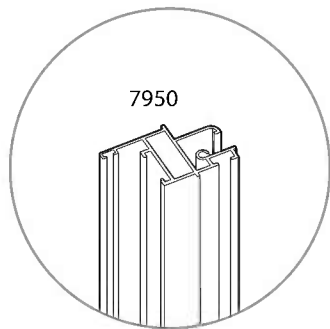




Item		Qty.
7949		1
7950		1

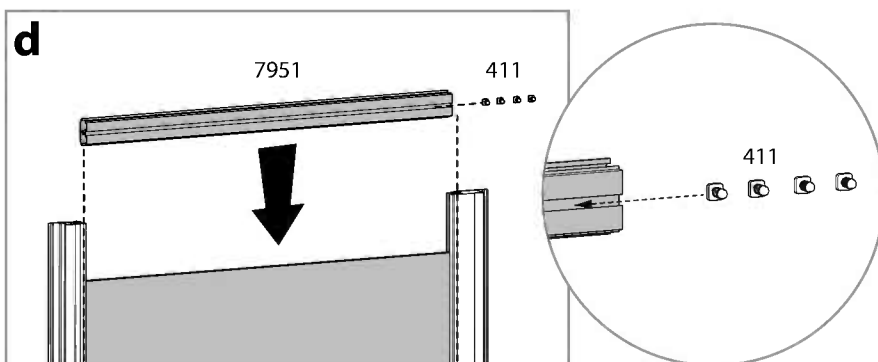
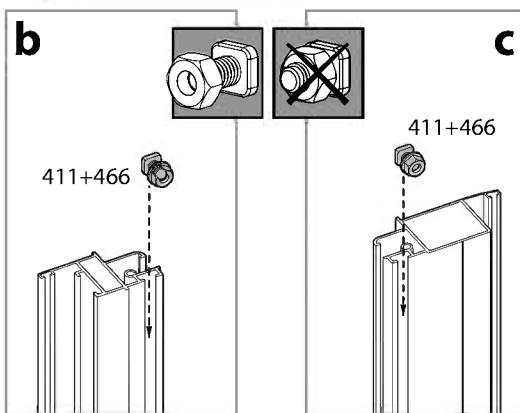
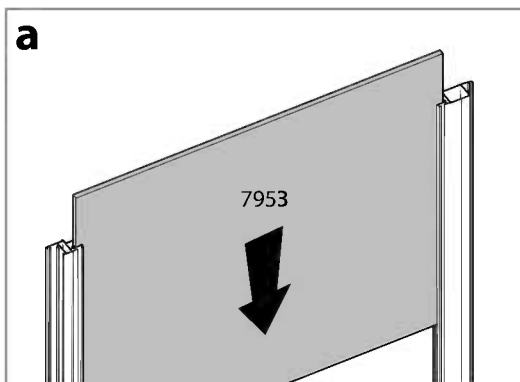
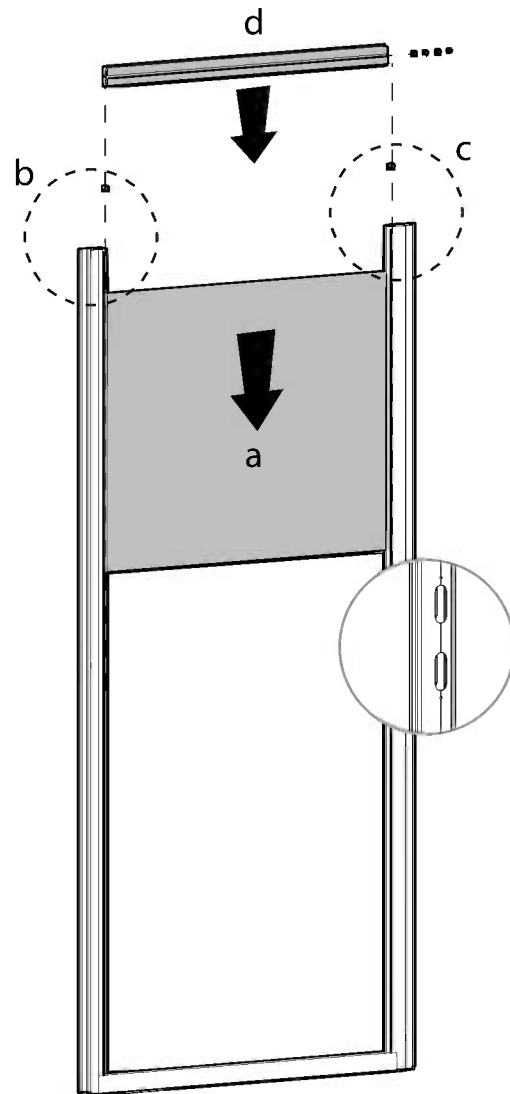
Item		Qty.
7952		1
7445		2

Item		Qty.
8017		1

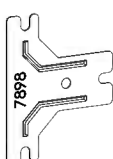

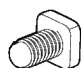


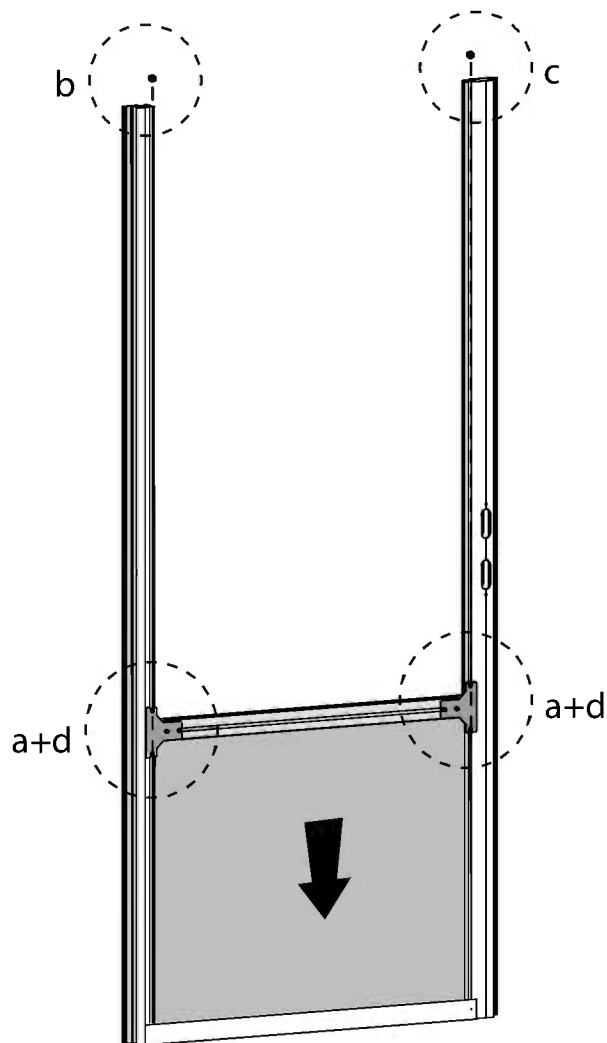
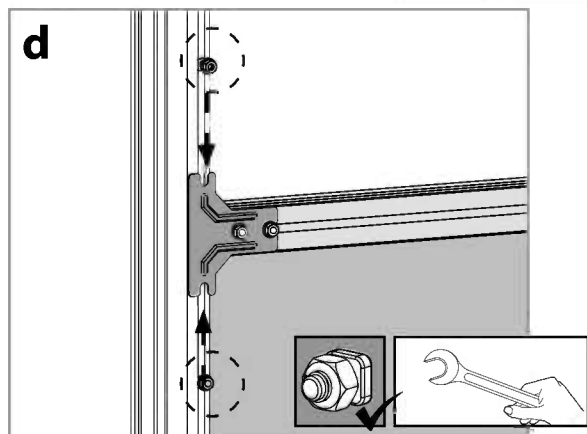
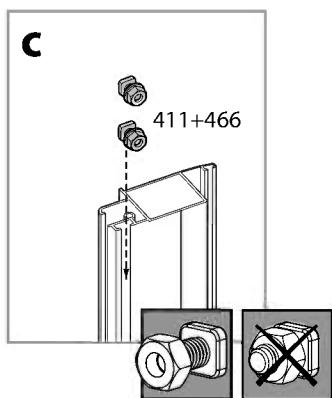
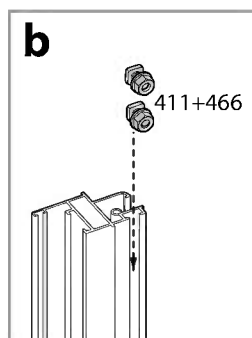
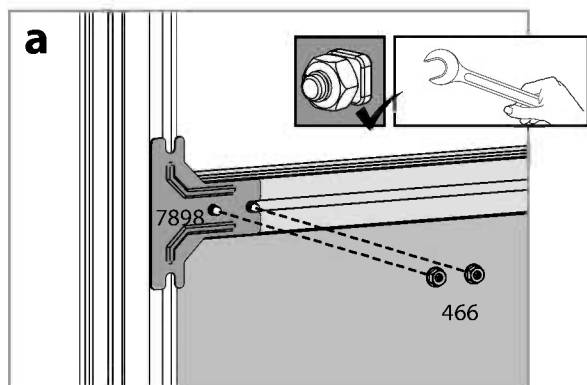
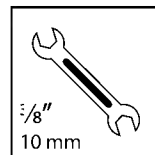


Item		Qty.
7953		1
7951		1
411		6
466		2



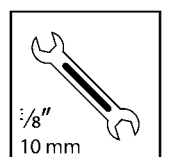
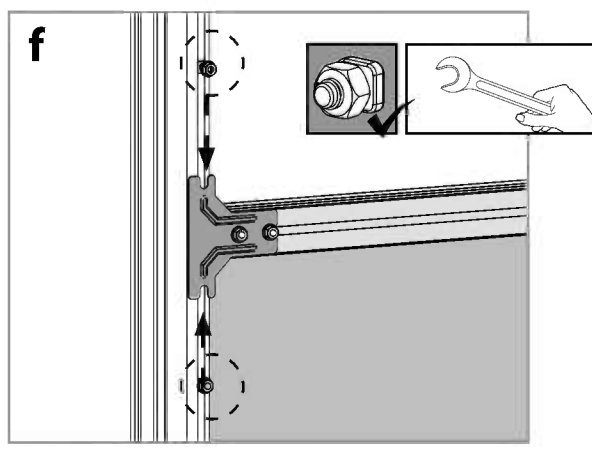
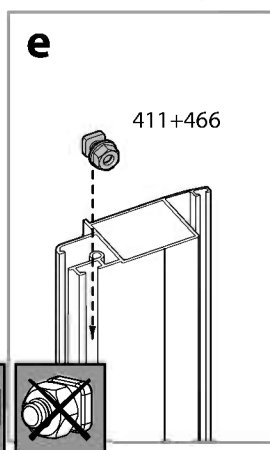
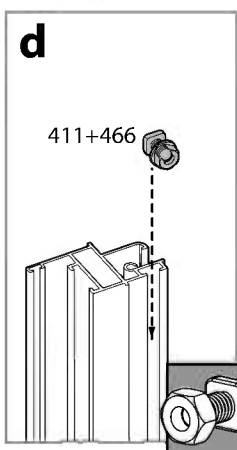
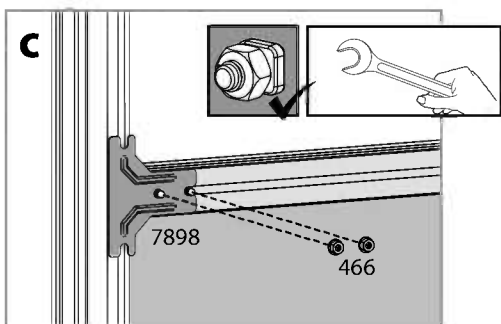
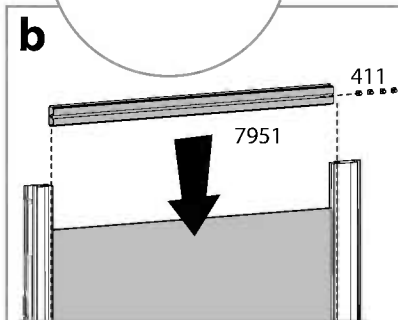
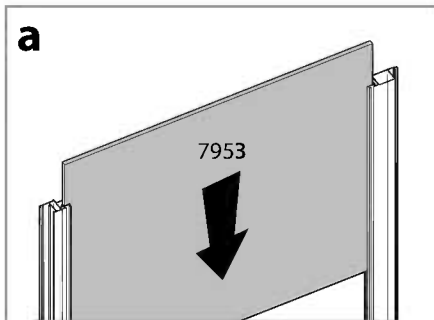
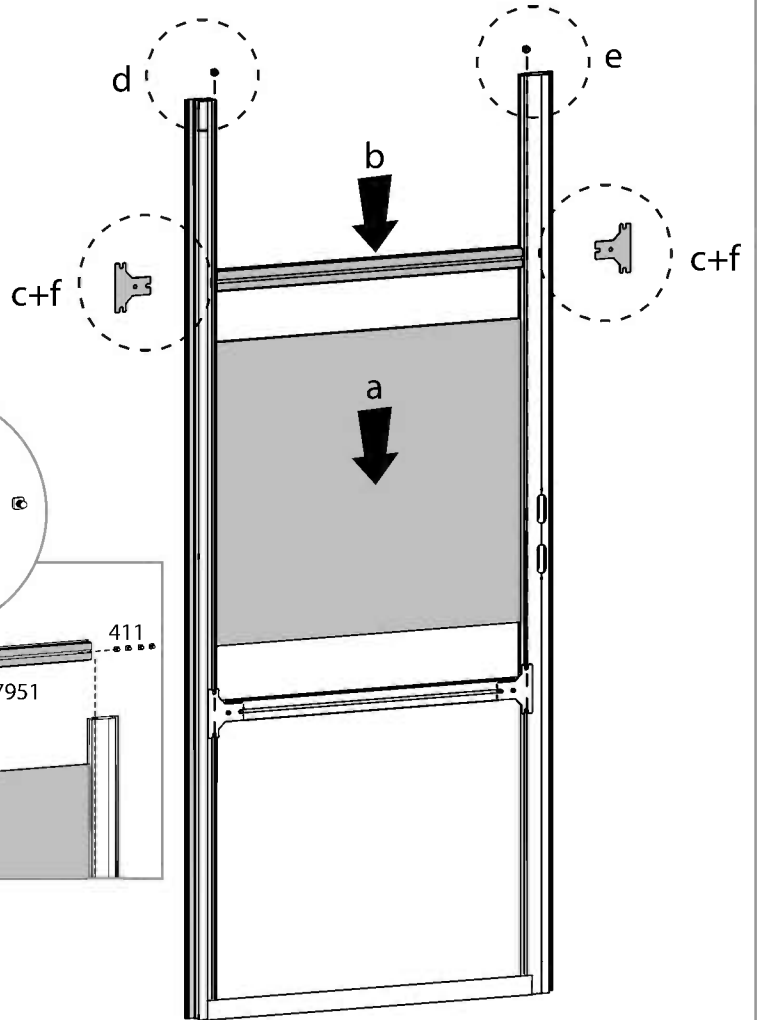


Item		Qty.
7898		2
466		8
411		4

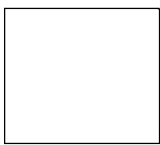

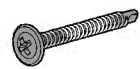


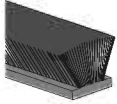


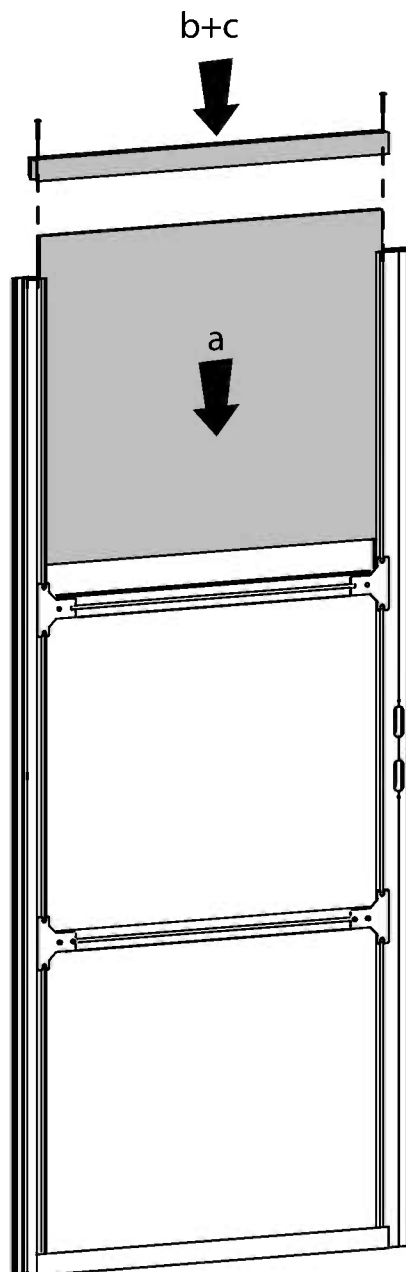
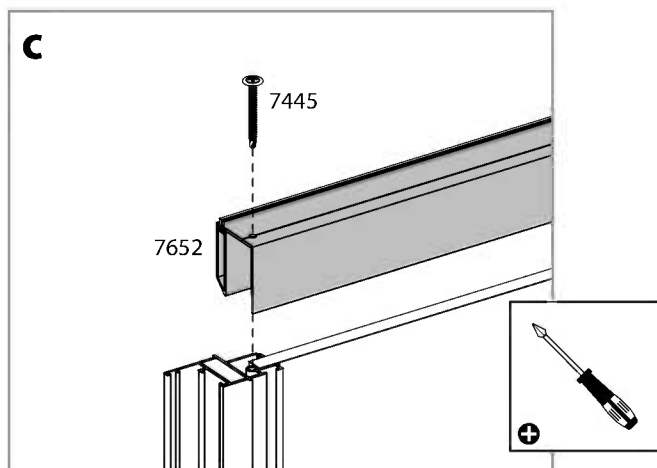
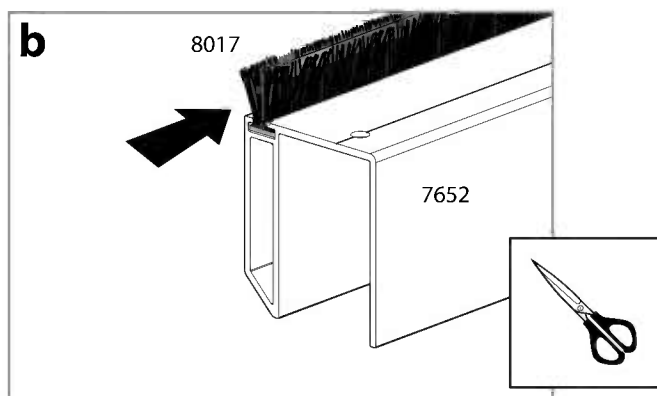
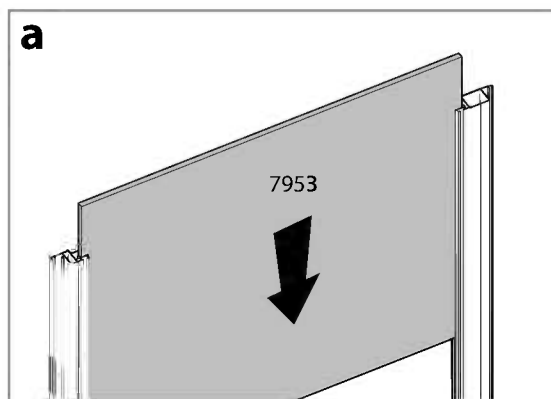
Item		Qty.
7953		1
7951		1
7898		2
411		6
466		6





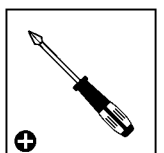
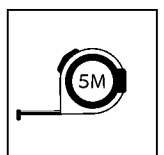
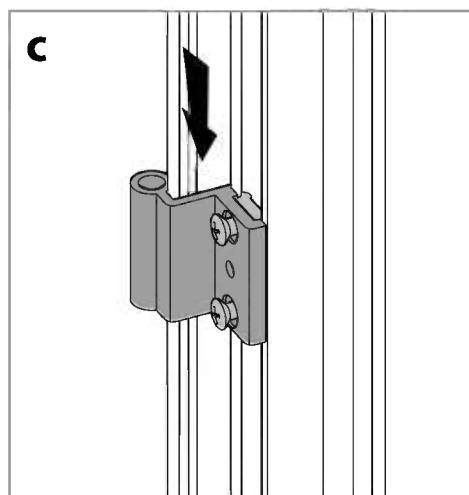
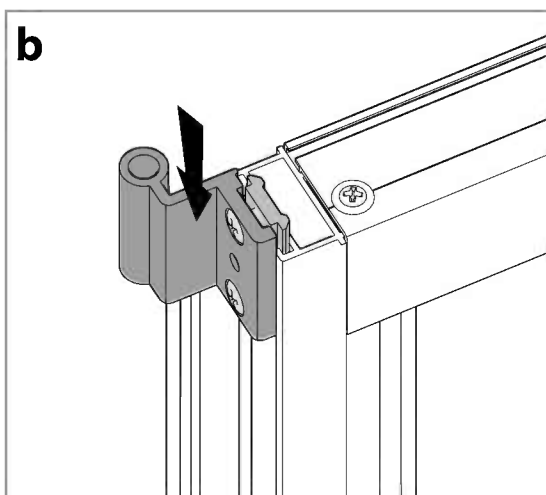
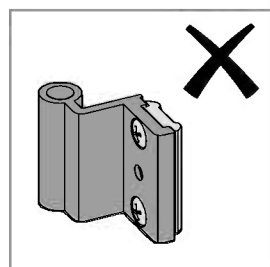
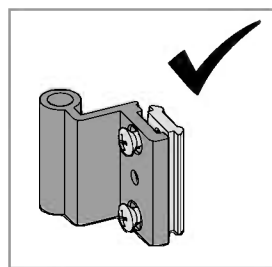
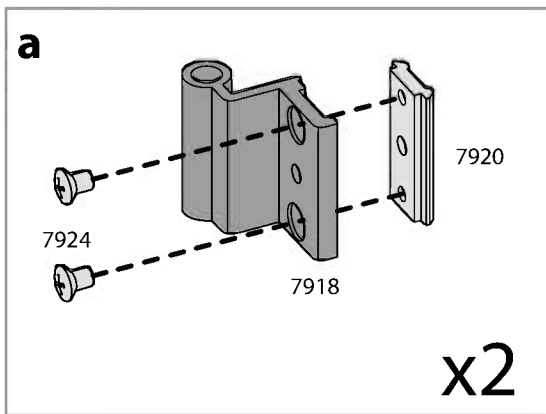
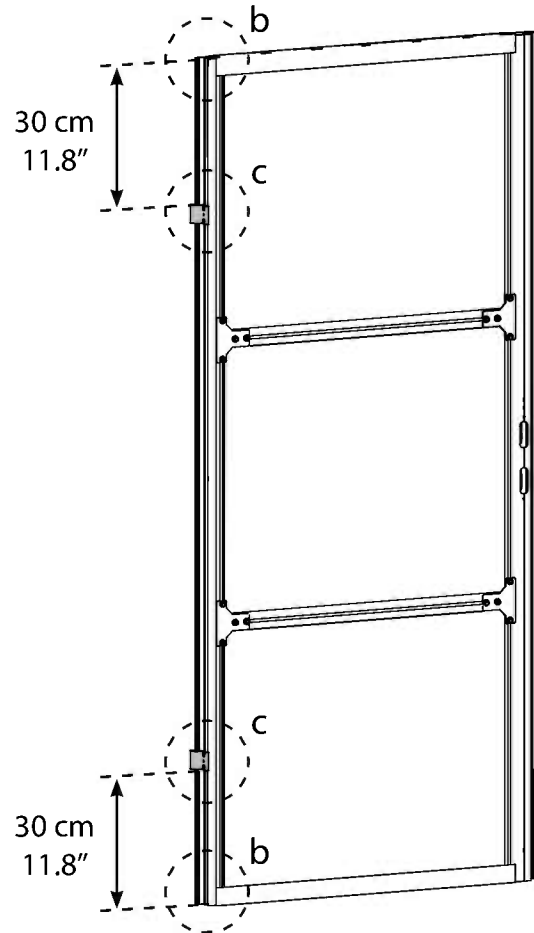
Item		Qty.
7953		1
7952		1
7445		2

Item		Qty.
8017		1







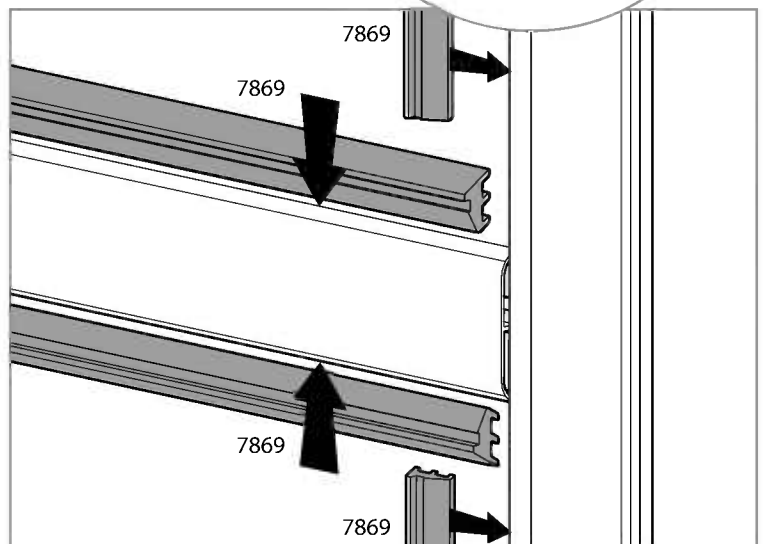
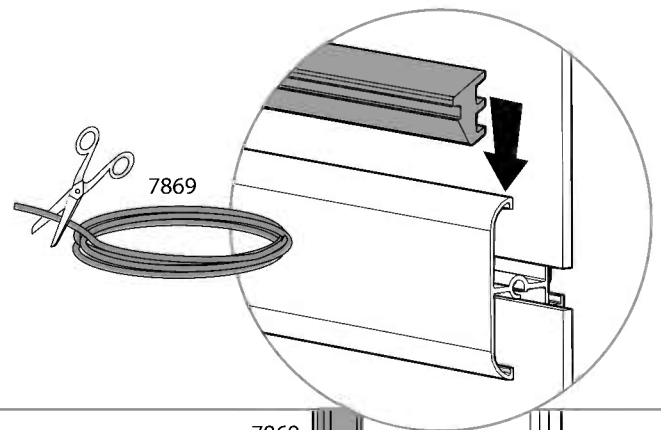
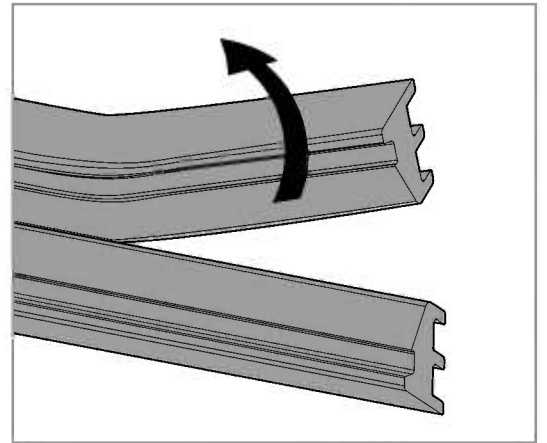
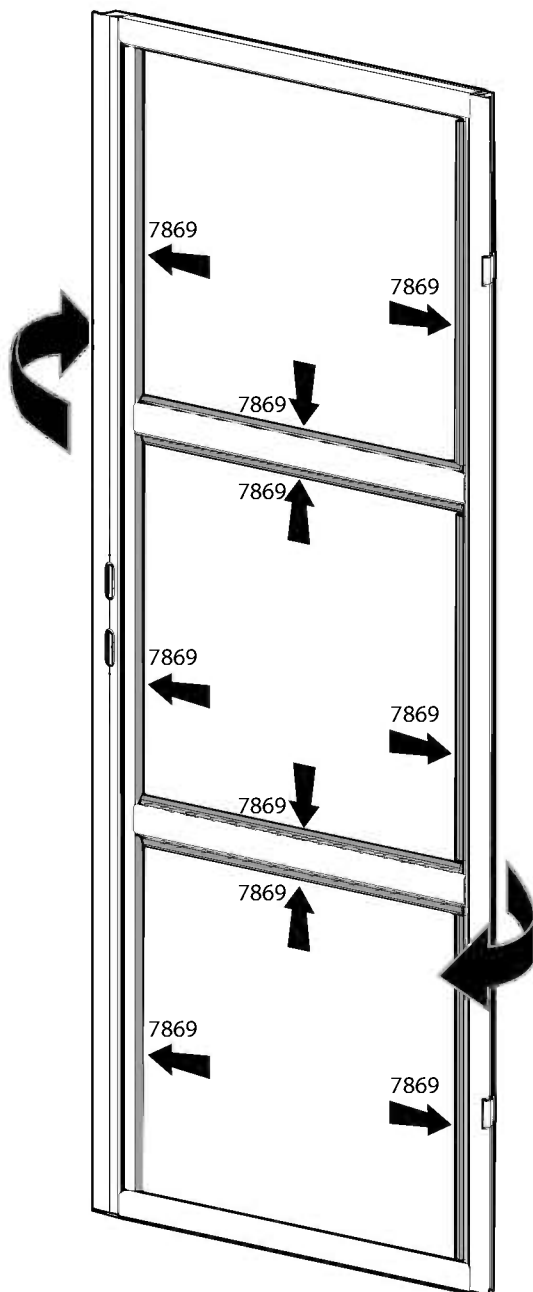
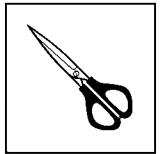
Item		Qty.
7918		2
7920		2
7924		4






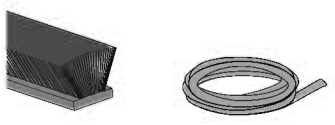
64  Insert the rubber strip, Part 7869, from the outside of the product. During this step, turn the door in order to insert the rubber strip correctly.

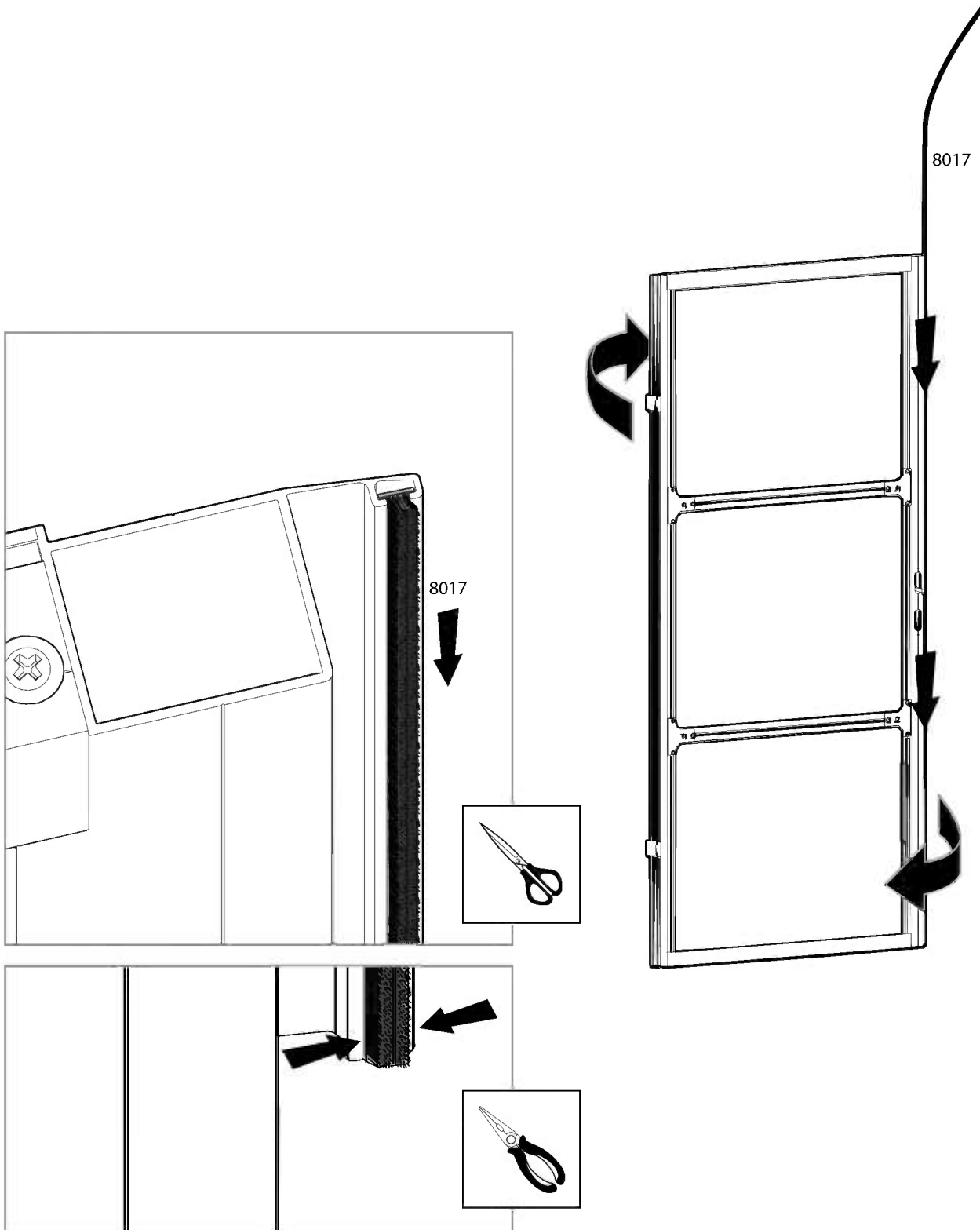
Item		Qty.
7869		1






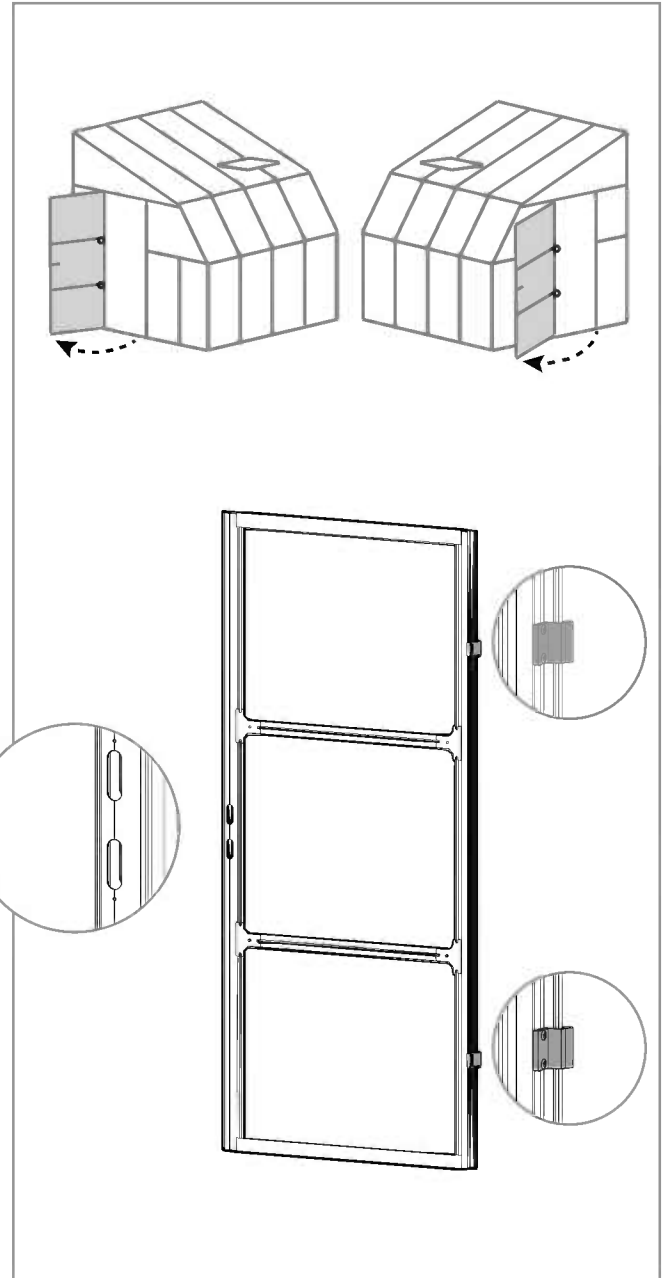
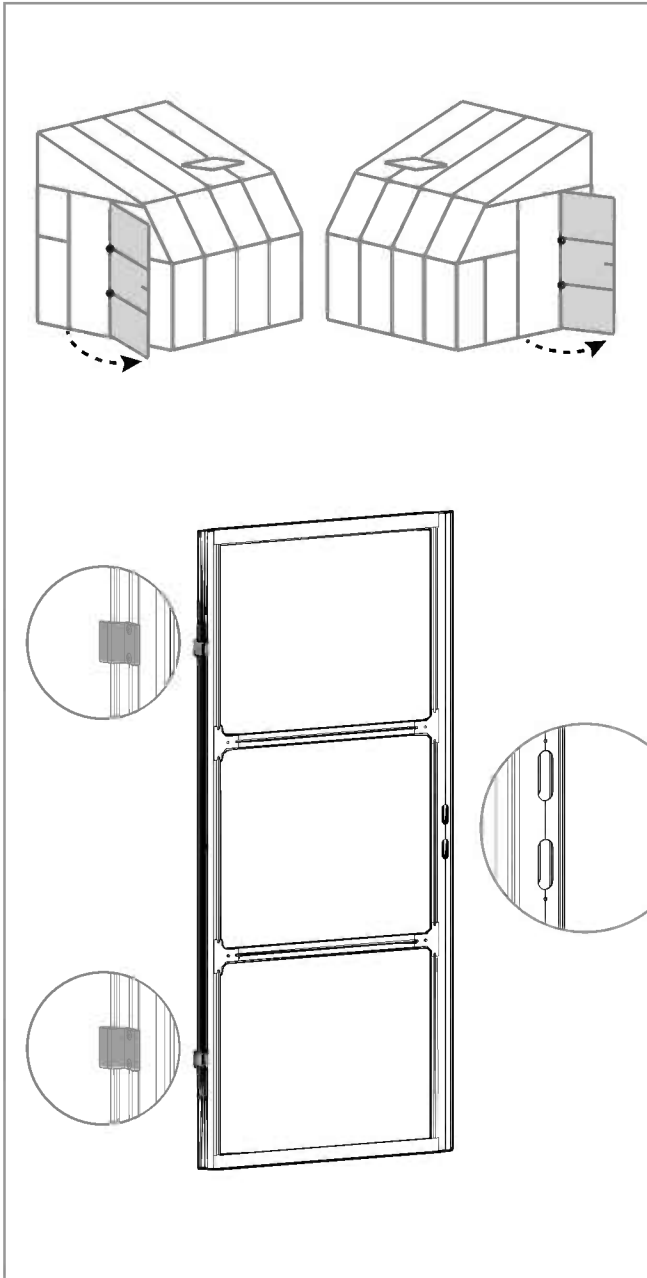
65  If needed, the rail can be squeezed slightly to prevent the "sealing brush" slipping out of place.

Item		Qty.
8017		1


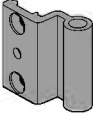





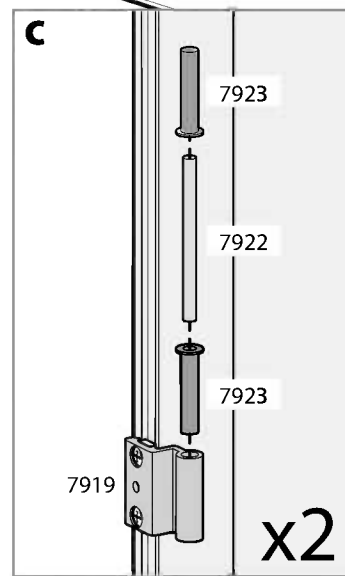
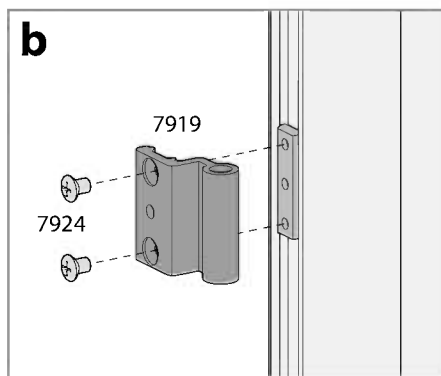
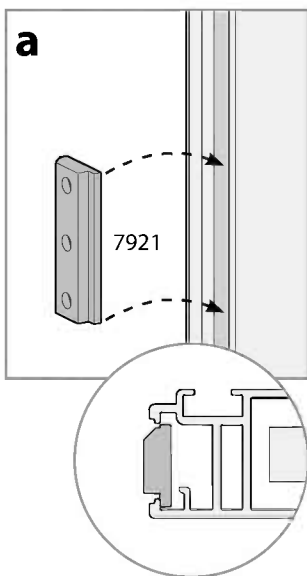
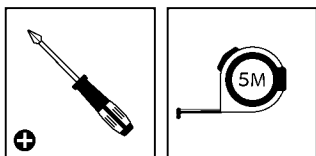
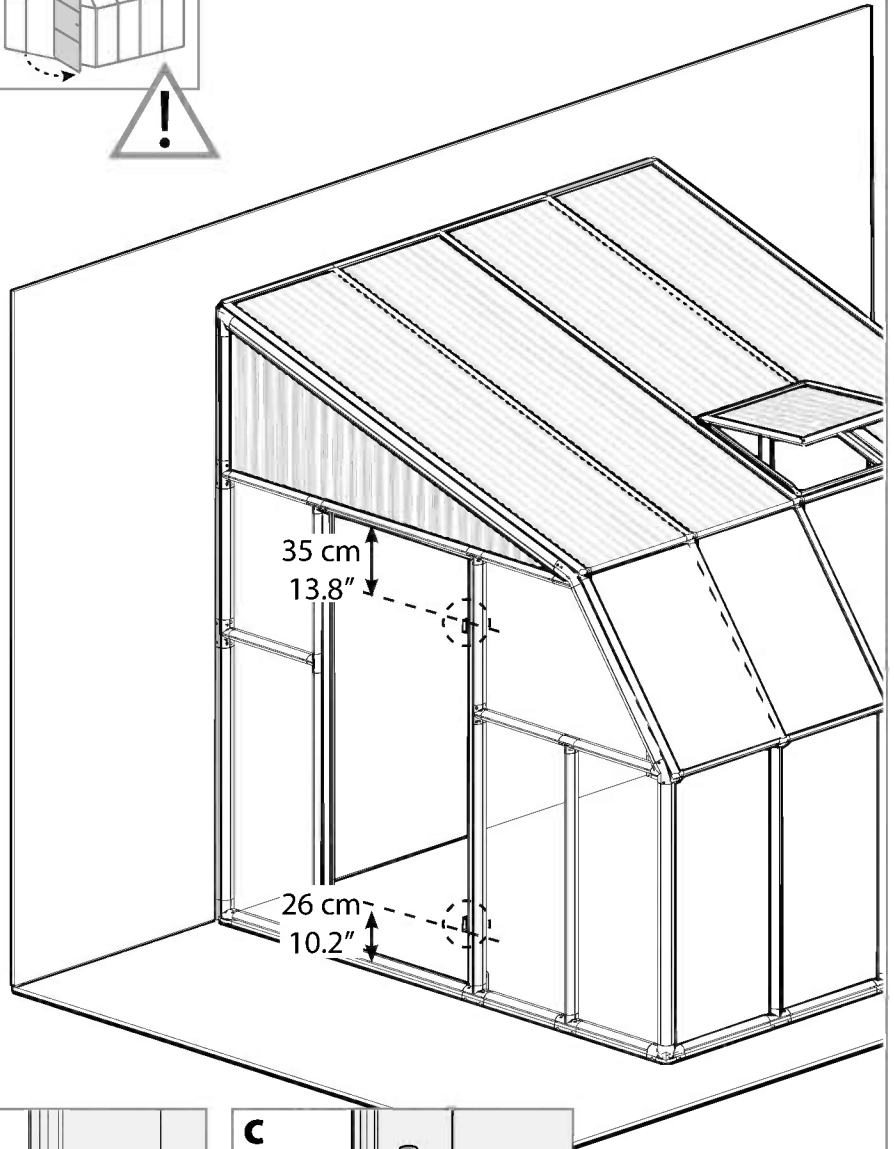
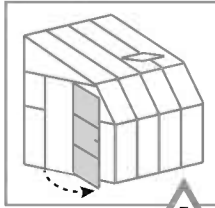


66  Determines door opening's direction. The door can be installed as a left or right hand door and can be opened either to the left or to the right.

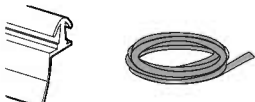


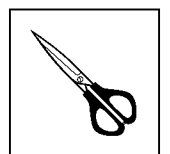
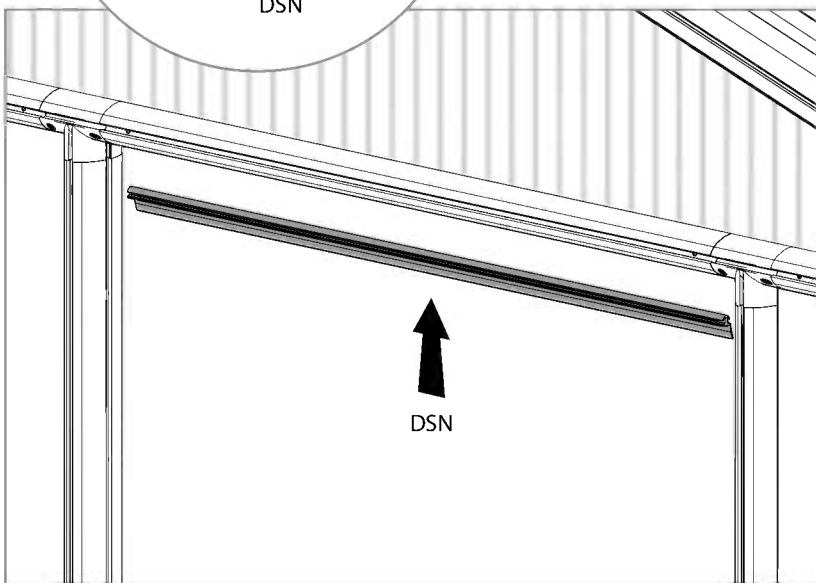
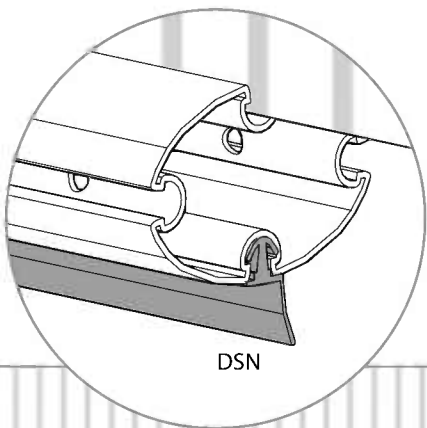
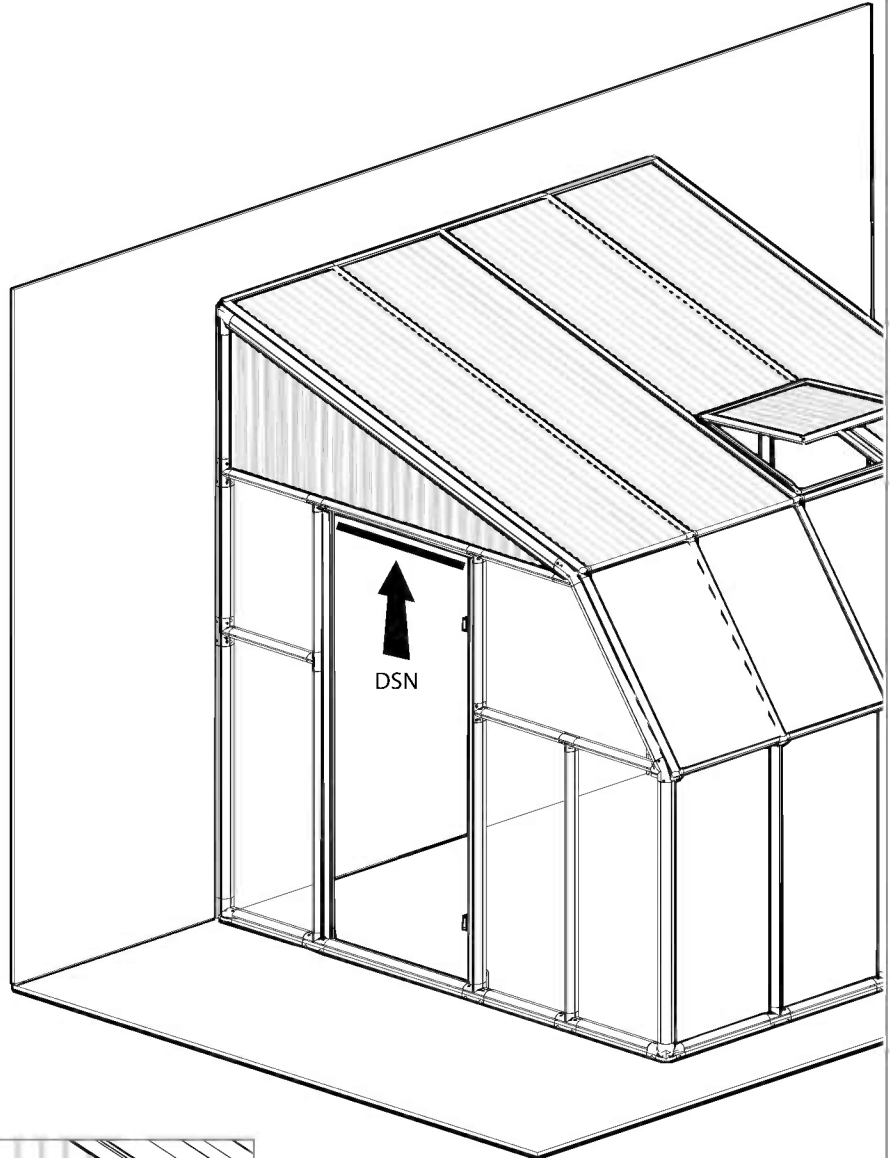


Item		Qty.
7923		4
7919		2
7921		2
7922		2
7924		4




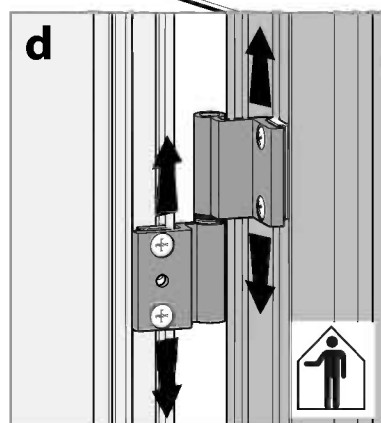
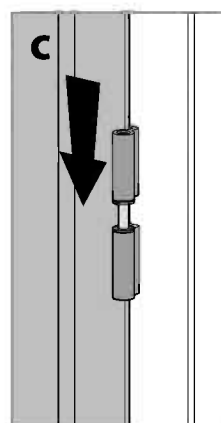
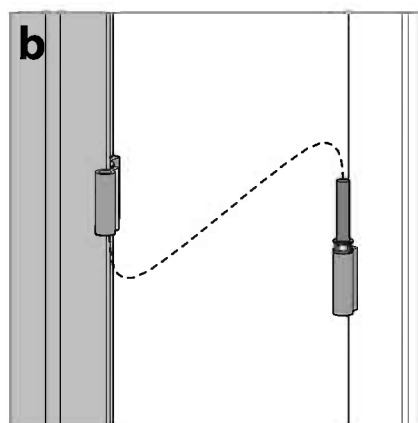
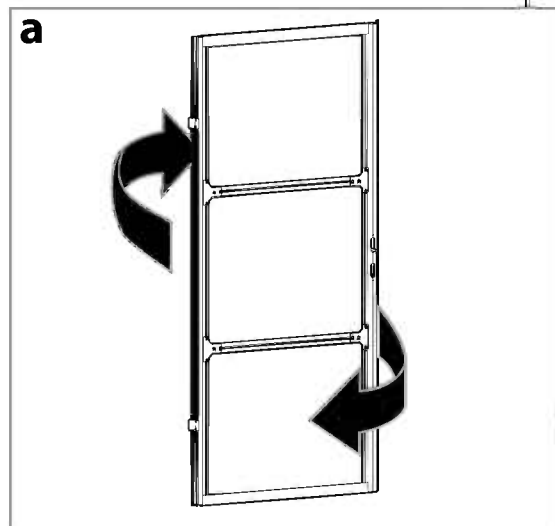
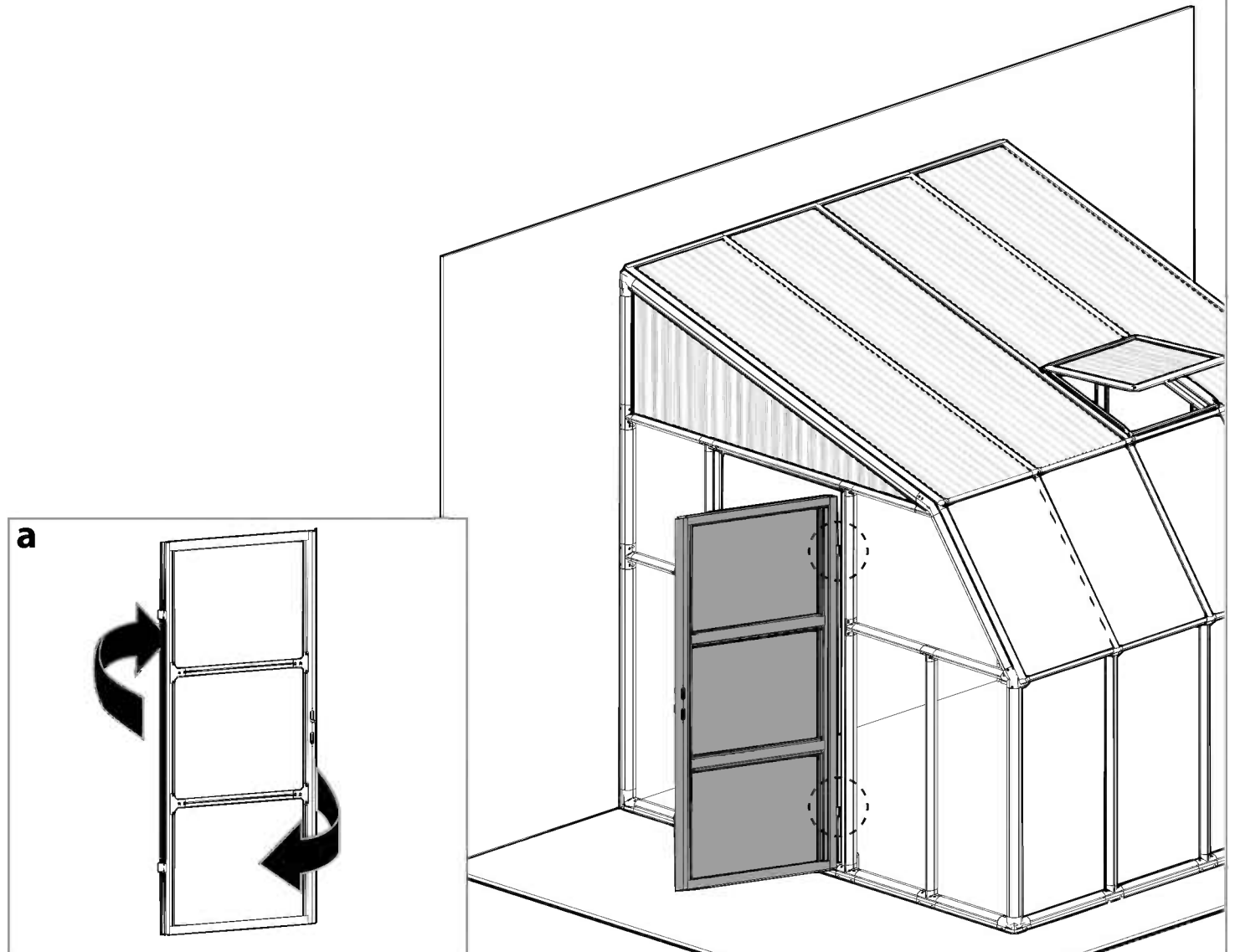
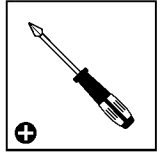
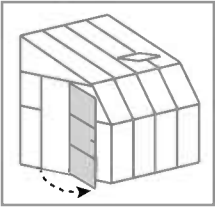


Item		Qty.
DSN		1



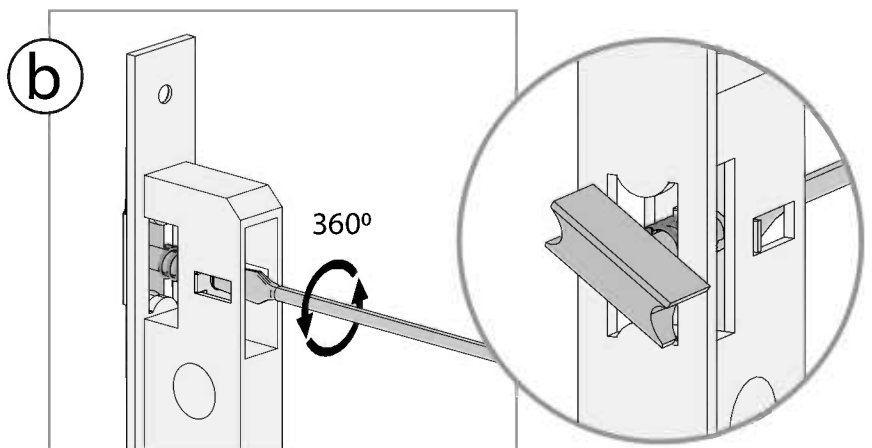
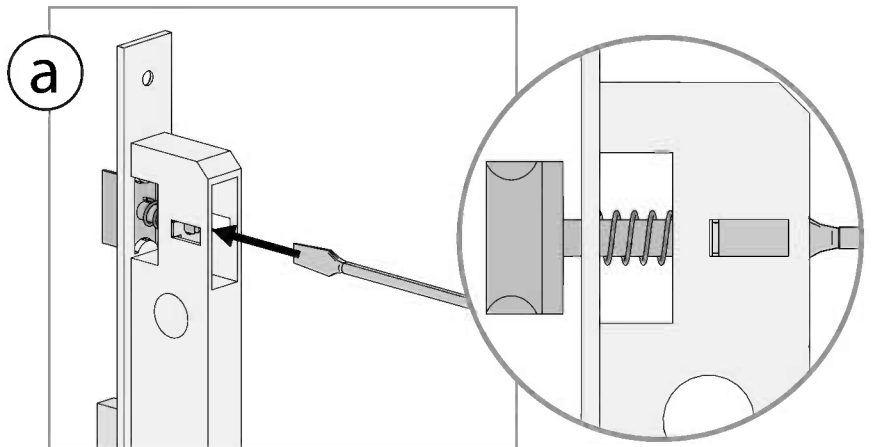
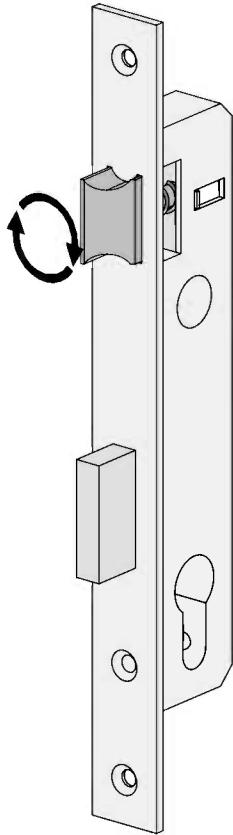


69  Adjust the hinges height in accordance with the upper post and lower ramp of the door aperture, as specified in ilustracion c.



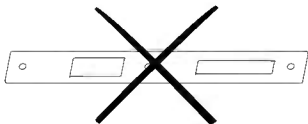
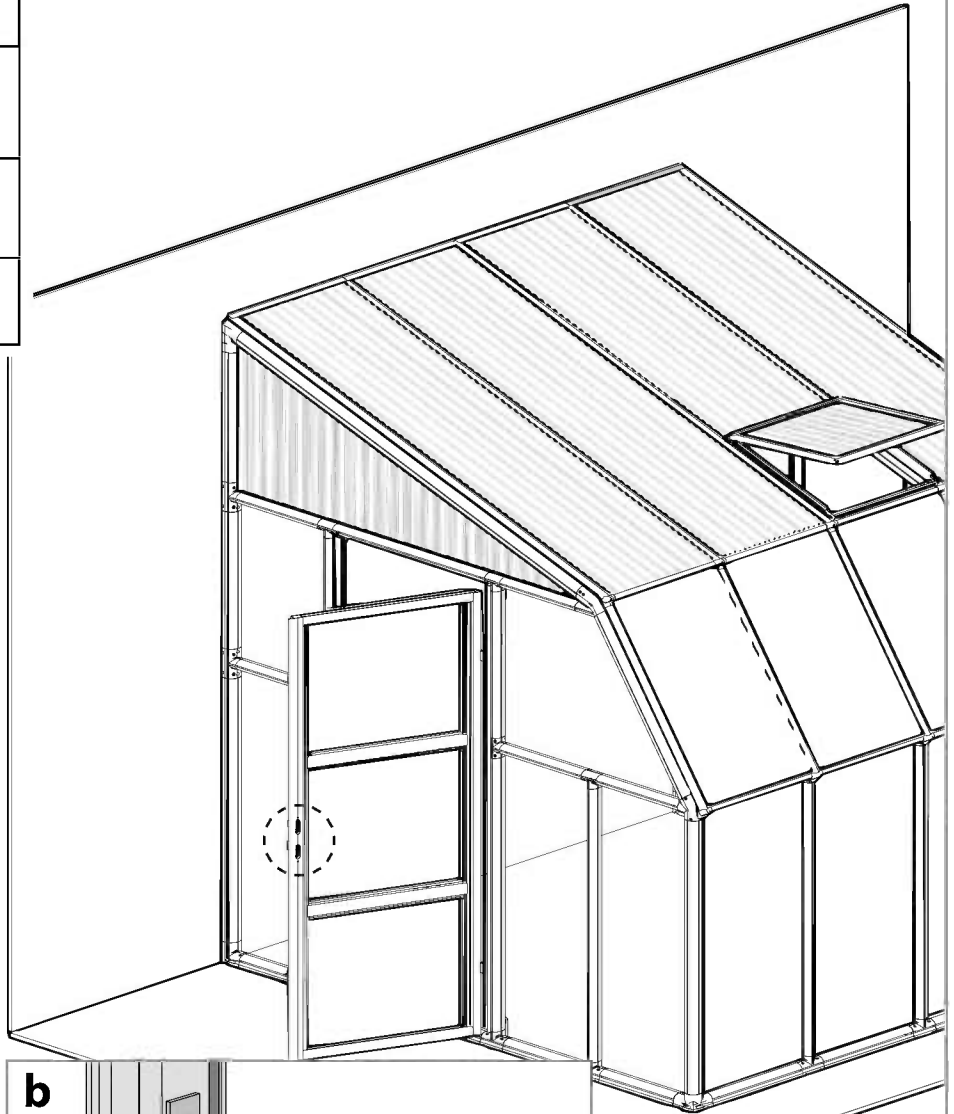
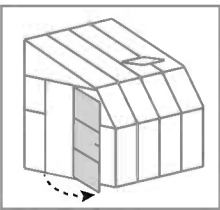
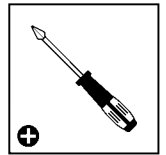
70 

If necessary, you can rotate the cylinder tab. See Figures a + b.

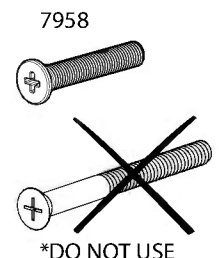
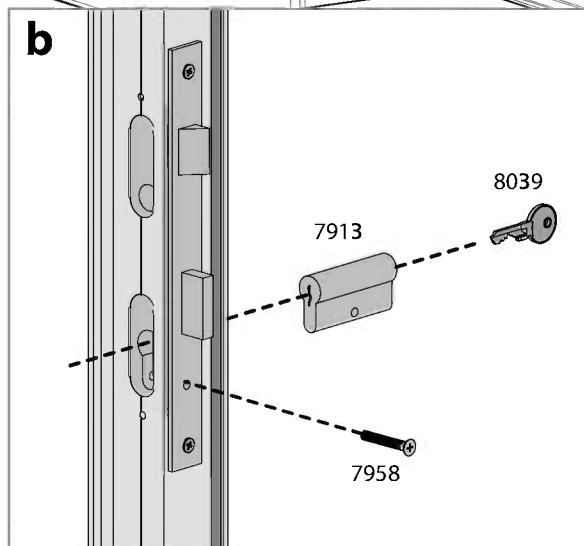
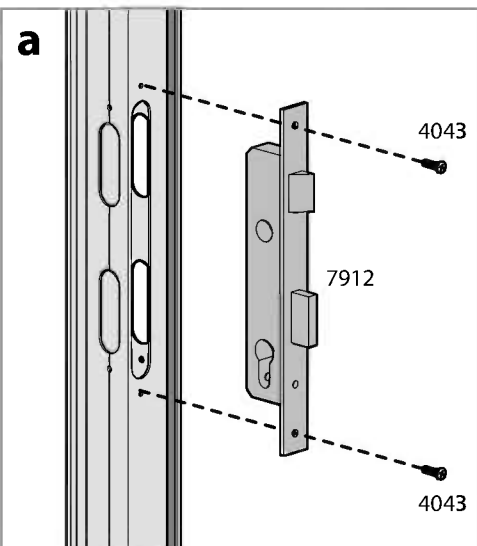




Item		Qty.
7912		1
8039		2
7913		1
7958		1
4043		2



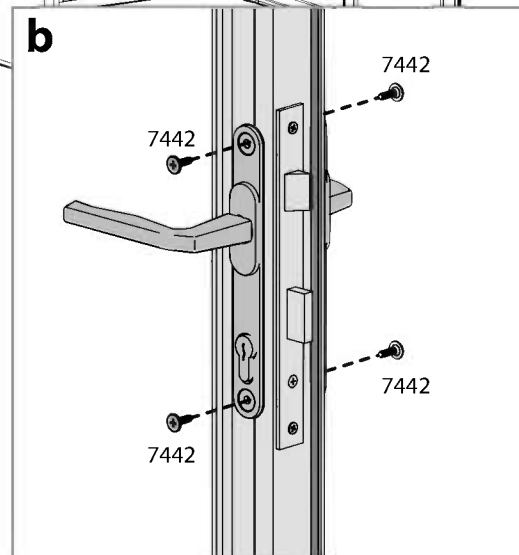
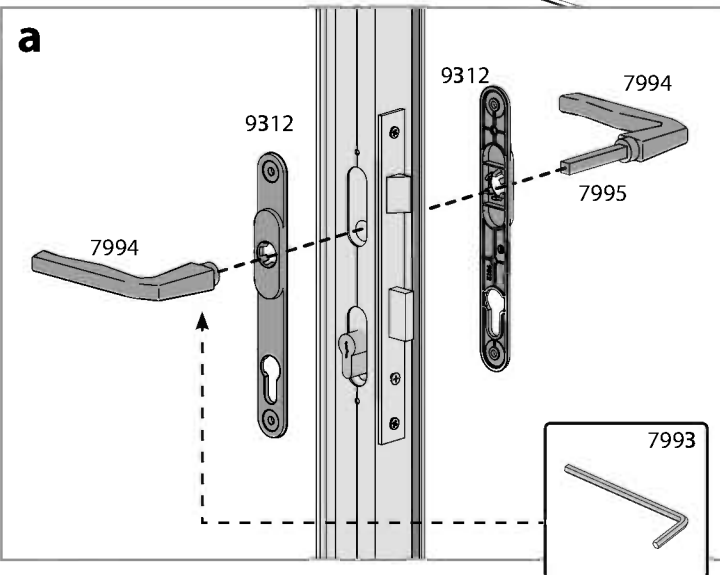
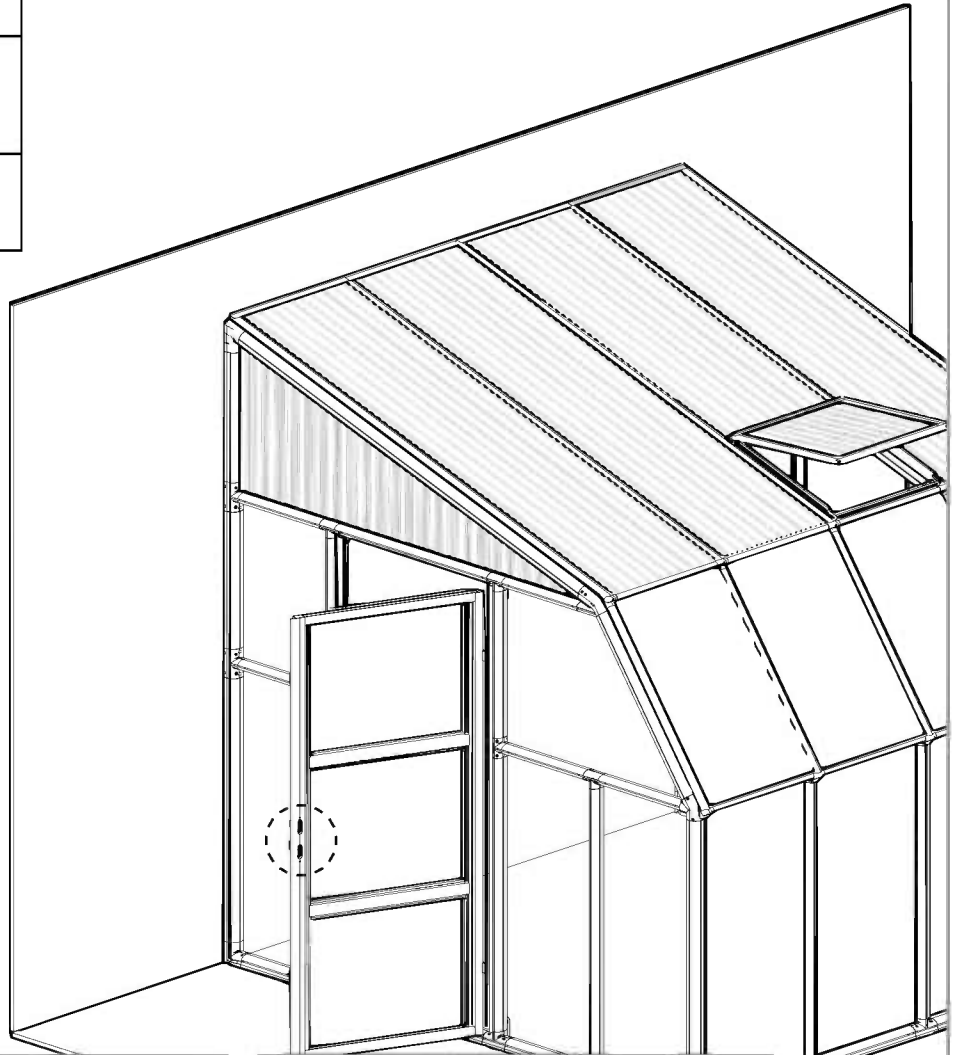
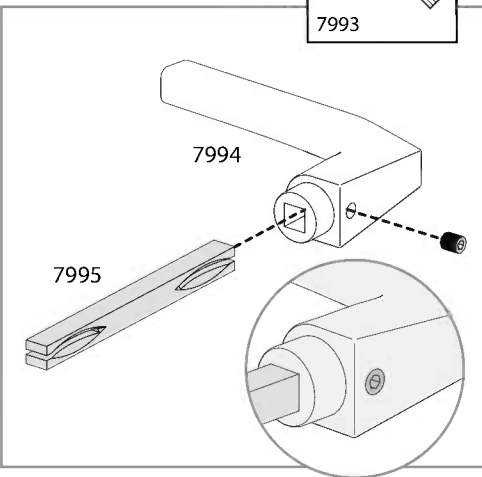
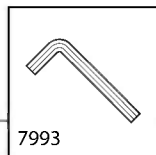
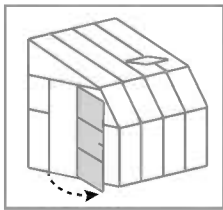
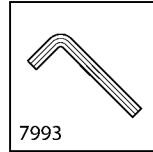
*DO NOT USE

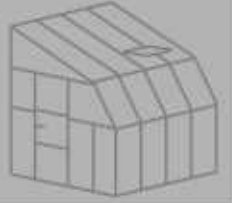


*DO NOT USE

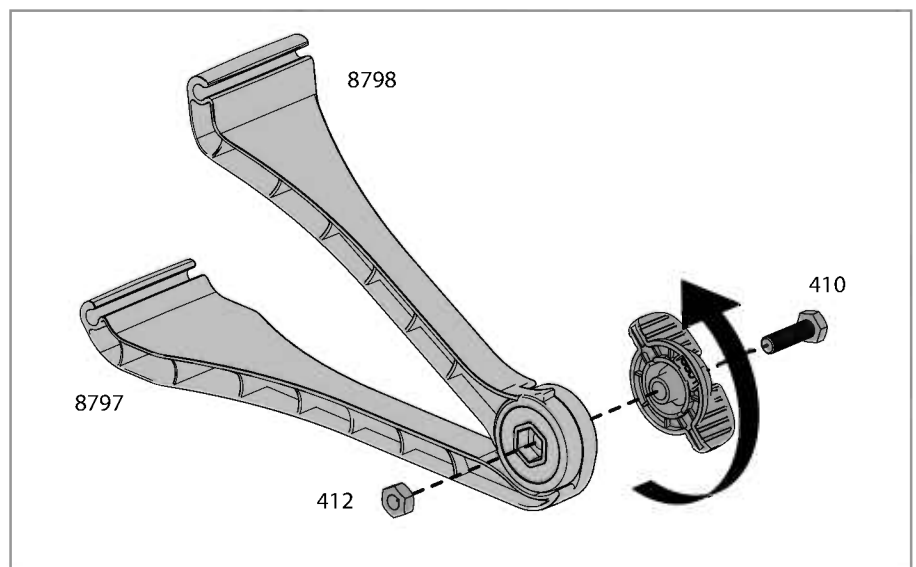
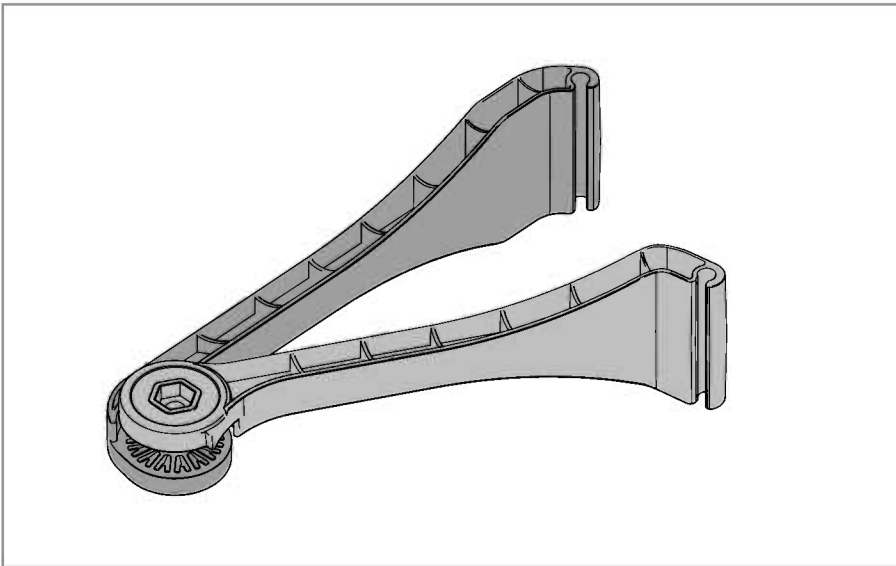


Item		Qty.
9312		2
7994		2
7995		1
7442		4


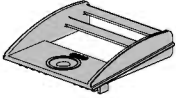


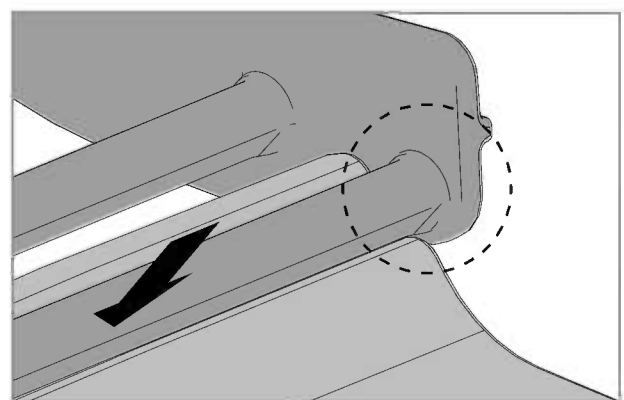
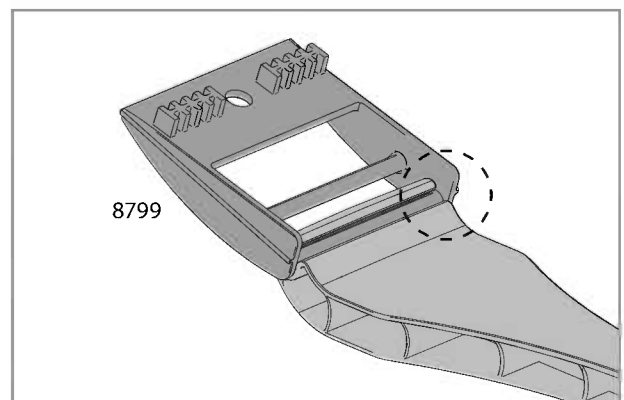
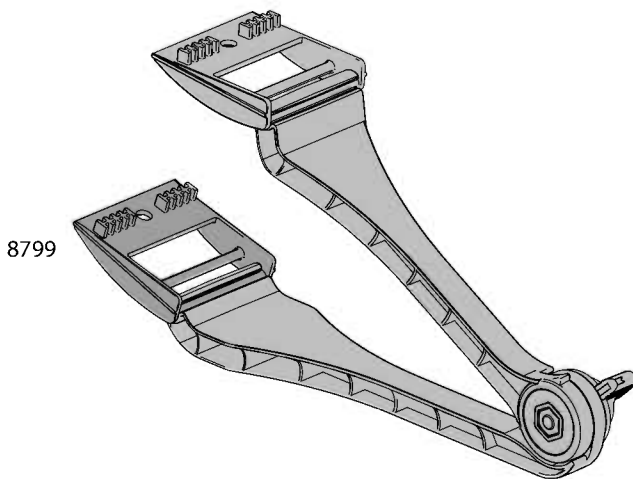
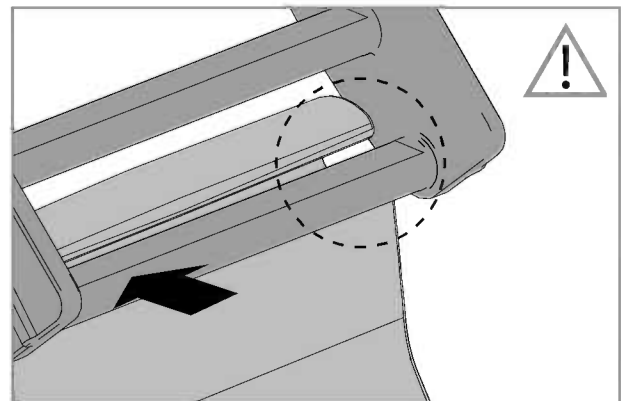
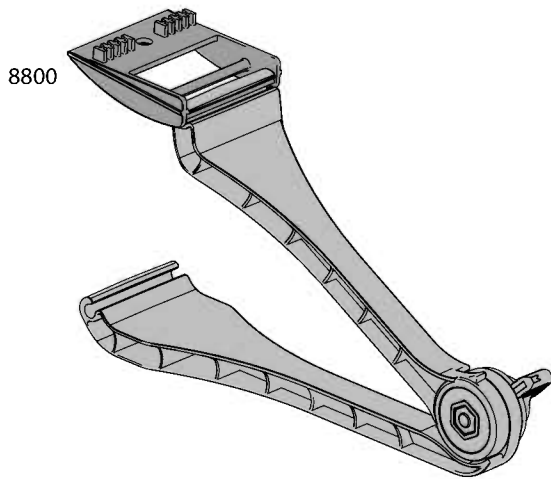
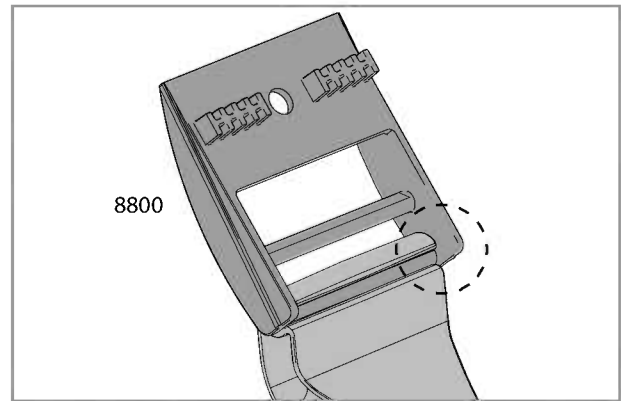


Item		Qty.
8797		1
8798		1
8801		1
410		1
412		1








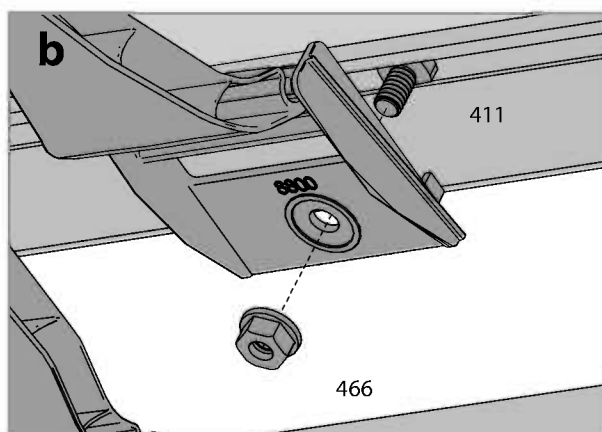
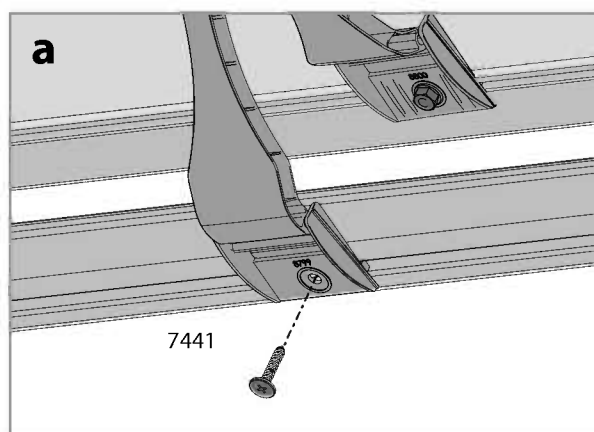
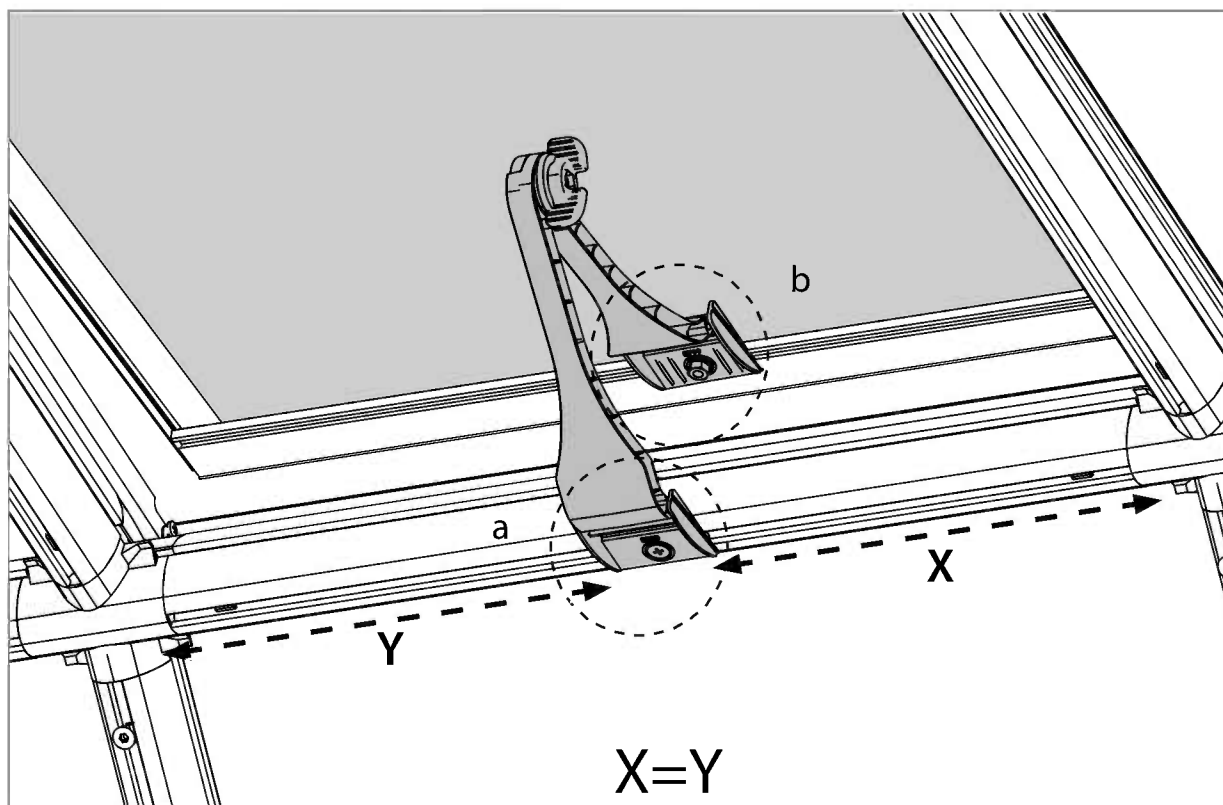
Item		Qty.
8799		1
8800		1





75  If the window doesn't close properly, please release the screws, adjust the profile and re-tighten the screws.

Item		Qty.
466		1
7441		1

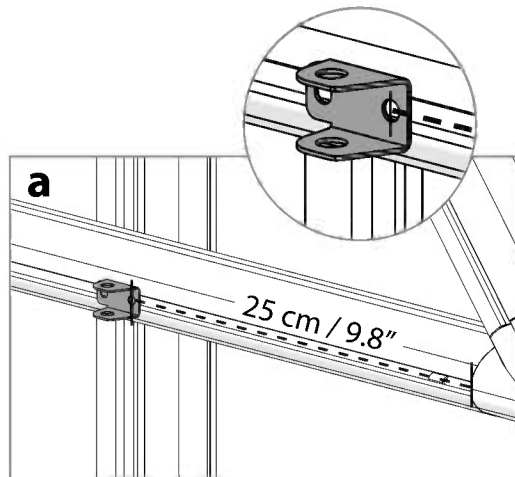
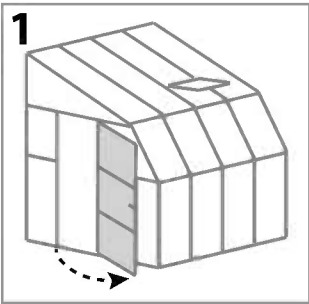


76

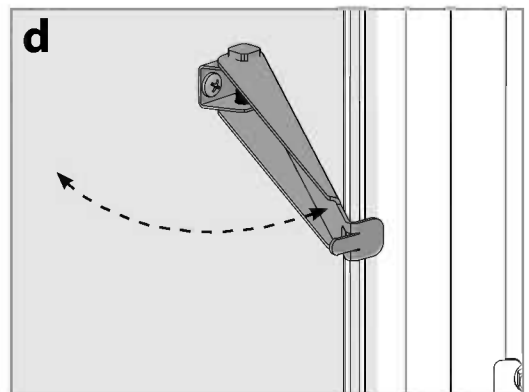
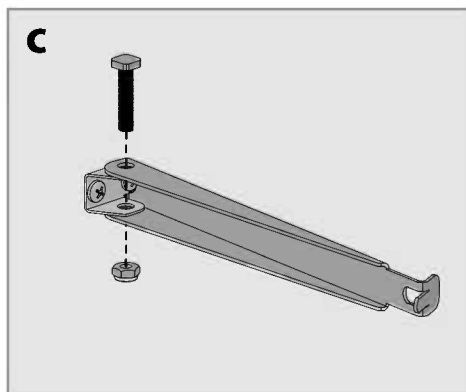
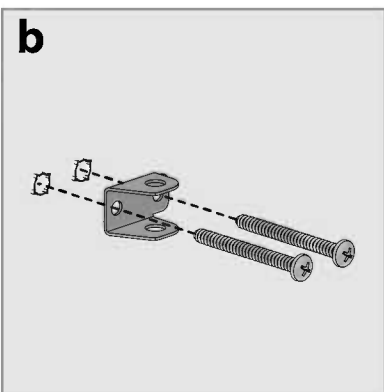
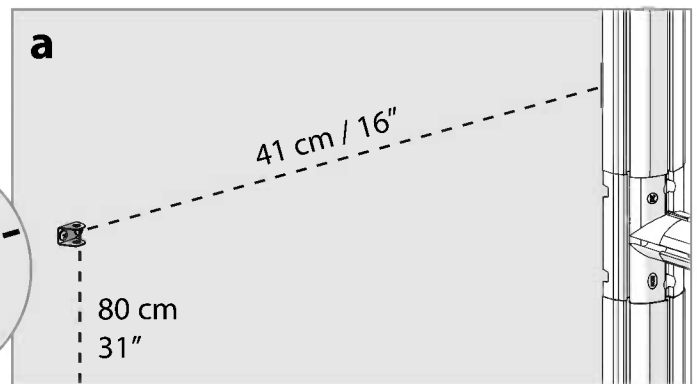
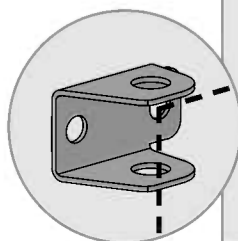
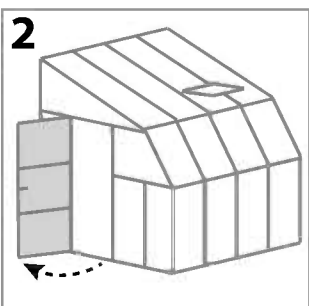
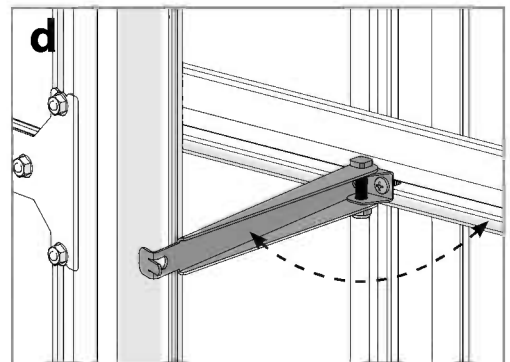
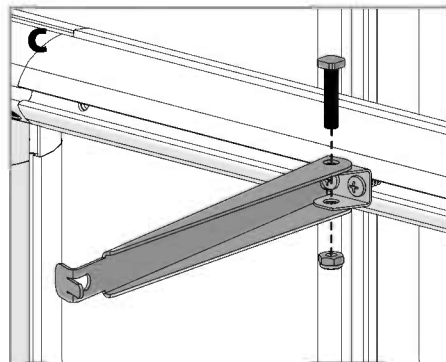
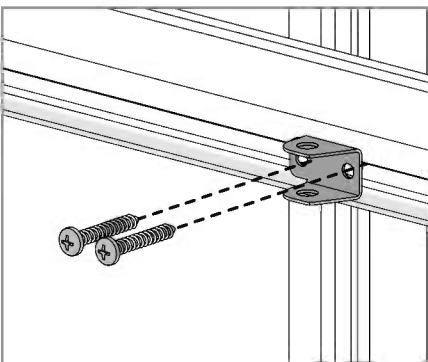


The door can be installed either as a right or left hand door. Choose one of the two depicted options.

*If you choose the option of the door opening to the wall, use suitable screws and plugs for your wall type.



Item		Qty.
8280		1
8279		1
7284		1
7279		1
450		2



EN

PALRAM - CANOPIA | 7 YEAR LIMITED WARRANTY

Palram Canopia Ltd. (Company number: 512106824) whose registered office is at Teradion Industrial Park, M.P. Misgav 2017400, Israel ("Canopia") warrants that the product will be free from defects in material or workmanship for a period of 7 years from the original date of purchase. • This warranty is valid only if the product is installed, handled, cleaned, and maintained in accordance with Canopia's written specifications. • This warranty does not cover defects resulting from normal wear and tear including, but not limited to: damage caused by use of force, incorrect handling, inappropriate use, negligence, accidents, impact from foreign objects, vandalism, pollutants, alteration, painting, damage resulting from cleaning with incompatible detergents or minor deviations of the product. • This warranty does not apply to damage resulting from "acts of Nature", which includes but is not limited to hail, storm, tornado, hurricane, blizzard, flood, or fire. • Upon submitting proof of purchase and evidence of the claimed product failure, and subject to reporting the failure in writing within 30 days after discovery of the defect, Canopia, at its sole discretion, will replace defective parts of the Product, or refund you a prorated portion of the purchase price on a straight-line depreciated basis for the length of the warranty.

FR

GARANTIE LIMITÉE À 7 ANS DE PALRAM - CANOPIA

Palram Canopia Ltd. (Compagnie n° 512106824) dont le siège social est adressé au Parc Industriel Teradion, M.P. Misgav 2017400, Israël ("Canopia") garantit que le produit est exempt de tout défaut de matériau ou de fabrication pendant une période de 7 ans à compter de la date d'achat initiale. • Cette garantie n'est valable que si le produit est installé, manipulé, nettoyé et entretenu conformément aux spécifications établies par écrit de Canopia. • Cette garantie ne couvre pas les défauts résultant de l'usure normale, y compris, mais sans s'y limiter, les suivants : dommages causés par le forçage du produit, une mauvaise manipulation, une utilisation incorrecte, la négligence, les accidents, l'impact de corps étrangers, le vandalisme, les contaminants, les modifications, l'application de peinture, le nettoyage avec des détergents incompatibles ou les modifications mineures du produit. • Cette garantie ne s'applique pas aux dommages résultant de "catastrophes naturelles", y compris, mais sans s'y limiter, la grêle, les tempêtes, les tornades, les ouragans, les blizzards, les inondations ou les incendies. • Sur présentation de la preuve d'achat du Produit ainsi que de la preuve de la défaillance alléguée, et à condition que vous signaliez la défaillance par écrit dans les 30 jours suivant la découverte du défaut, Canopia remplacera, à sa seule discrétion, les pièces défectueuses du produit ou vous remboursera une partie proportionnelle du prix d'achat sur une base d'amortissement linéaire pour la durée de la garantie.

DE

7 JAHRE BESCHRÄNKTE GARANTIE VON PALRAM - CANOPIA

Palram Canopia Ltd. (Firmennummer: 512106824) mit Sitz in Teradion Industrial Park, M.P. Misgav 2017400, Israel („Canopia“) garantiert, dass das Produkt für einen Zeitraum von 7 Jahren ab dem ursprünglichen Kaufdatum frei von Material- und Verarbeitungsfehlern ist. • Diese Garantie ist nur gültig, wenn das Produkt gemäß den schriftlichen Spezifikationen von Canopia installiert, behandelt, gereinigt und gewartet wird. • Diese Garantie deckt keine Defekte ab, die auf normalen Verschleiß zurückzuführen sind, einschließlich, aber nicht beschränkt auf: Schäden, die durch Gewaltanwendung, falsche Handhabung, unsachgemäßen Gebrauch, Fahrlässigkeit, Unfälle, Einwirkungen von Fremdkörpern, Vandalismus, Schadstoffe, Veränderungen, Anstriche, Schäden, die durch Reinigung mit unverträglichen Reinigungsmitteln entstanden sind, oder geringfügige Abweichungen des Produkts. • Diese Garantie gilt nicht für Schäden, die durch „höhere Gewalt“ entstanden sind, wie z. B. Hagel, Sturm, Tornado, Orkan, Schneesturm, Überschwemmung oder Feuer. • Bei Einreichung des Kaufbelegs und des Nachweises des beanstandeten Produktfehlers und vorbehaltlich der schriftlichen Meldung des Fehlers innerhalb von 30 Tagen nach Entdeckung des Fehlers ersetzt Canopia nach eigenem Ermessen die fehlerhaften Teile des Produkts oder erstattet Ihnen einen anteiligen Teil des Kaufpreises auf linearer Abschreibungsbasis für die Dauer der Garantie.

ES

GARANTÍA LIMITADA DE 7 AÑOS DE PALRAM - CANOPIA

Palram Canopia Ltd. (Número de la compañía: 512106824) cuya oficina registrada se encuentra en Teradion Industrial Park, M.P. Misgav 2017400, Israel ("Canopia") garantiza que el producto estará libre de defectos de material o de fabricación durante un periodo de 7 años a partir de la fecha inicial de compra. • Esta garantía solo es válida si el producto se instala, manipula, limpia y mantiene de acuerdo con las especificaciones por escrito de Canopia. • Esta garantía no cubre los defectos resultantes del desgaste normal, entre lo que se incluye, entre otras cosas, lo siguiente: daños causados al forzar el producto, al manipularlo de forma incorrecta, al emplearlo de forma inapropiada, por negligencia, por accidentes, por impactos de objetos extraños, por vandalismo, por contaminantes, por modificaciones, por haber sido pintado, por la limpieza con detergentes incompatibles o por pequeñas modificaciones del producto. • Esta garantía no se aplica a los daños que resulten de "fenómenos naturales", lo que incluye, pero no se limita, al granizo, las tormentas, los tornados, los huracanes, las ventiscas, las inundaciones o los incendios. • Al presentar el comprobante de compra del producto así como una prueba de la falla que se reclama, y a condición de reportar la falla por escrito dentro de los 30 días siguientes al descubrimiento del defecto, Canopia, a su sola discreción, sustituirá las partes defectuosas del Producto, o le reembolsará una porción prorrateada del precio de compra de acuerdo a una base de depreciación lineal según la duración de la garantía.

SV

BEGRÄNSNINGAR I PALRAM - CANOPIA 7-ÅRS GARANTI

Palram Canopia Ltd. (Bolagsnummer: 512106824) vars registrerade huvudkontor har adressen: Teradion Industrial Park, M.P. Misgav 2017400, Israel ("Canopia") garanterar att produkten är fri från material- och tillverkningsfel under en period av 7 år från det ursprungliga inköpsdatumet. • Garantin gäller endast om produkten installeras, hanteras, rengörs och underhålls i enlighet med Canopias skriftliga specifikationer. • Garantin täcker inte defekter som beror på normalt slitage, inklusive, men inte begränsat till: skador som orsakats av våld, felaktig hantering, olämplig användning, vårdslöshet, olyckor, påverkan från främmande föremål, vandalism, föroreningar, ändring, målning, skador som orsakats av rengöring med inkompatibla rengöringsmedel eller smärre avvikelser av produkten. • Denna garanti gäller inte för skador till följd av "naturkatastrofer", vilket inkluderar men inte är begränsat till hagel, storm, tornado, orkan, snöstorm, översvämning eller brand. • Mot uppvisande av inköpsbevis och bevis för det påstådda produktfelet, och under förutsättning att felet rapporteras skriftligen inom 30 dagar efter upptäckten av felet, kommer Canopia, efter eget gottfinnande, att byta ut defekta delar av produkten eller återbetala dig en proportionell del av inköpspriset på linjär avskrivningsbasis under garantins längd.

NN

PALRAM - CANOPIAS 7 ÅRS BEGRENSEDE GARANTI

Palram Canopia Ltd. (Selskapsnummer: 512106824) med hovedkontor i Teradion Industrial Park, M.P. Misgav 2017400, Israel ("Canopia") garanterer at produktet vil være uten defekter i materiale eller utførelse i en periode på 7 år fra den opprinnelige kjøpsdatoen. • Denne garantien gjelder bare hvis produktet er installert, håndtert, rengjort og vedlikeholdt i henhold til Canopias skriftlige spesifikasjoner. • Denne garantien dekker ikke feil som skyldes normal slitasje, inkludert, men ikke begrenset til: skade forårsaket av bruk av makt, feil håndtering, upassende bruk, uaktsomhet, ulykker, påvirkning fra fremmedlegemer, hærverk, miljøgifter, endring, maling, skade som følge av rengjøring med inkompatible vaskemidler eller mindre avvik i produktet. • Denne garantien gjelder ikke for skader som følge av naturfenomener, inkludert, men ikke begrenset til, hagl, storm, tornado, orkan, snøstorm, flom eller brann. • Ved innlevering av kvittering på kjøp og bevis på den påståtte produktfeilen, og med forbehold om skriftlig rapportering av feilen innen 30 dager etter oppdagelsen av feilen, vil Canopia, etter eget skjønn, erstatte defekte deler av produktet, eller refundere deg en del av kjøpesummen beregnet ved bruk av lineær metode på grunnlag av garantiens varighet.

ET

PALRAM - CANOPIA | 7 - AASTANE PIIRATUD GARANTII

Palram Canopia Ltd. (Ettevõtte number: 512106824), kelle registrijärgne asukoht on Teradion Tööstuspargis, M. Misgav 2017400, Iisrael („Canopia“) annab garantii, et tootel ei esine materjali- ega tootmisdefekte 7 aasta jooksul alates esialgsest ostukuupäevast.

- Käesolev garantii on kehtiv ainult juhul, kui toode on paigaldatud, seda on käsitsetud, puhastatud ja hooldatud vastavalt Canopia kirjalikele spetsifikatsioonidele.
- Käesolev garantii ei kata defekte, mis on tingitud tavapärasest kulumisest, sealhulgas, kuid mitte ainult: jõu kasutamisest põhjustatud kahjustused, ebaõige käsitsemine, sobimatu kasutamine, hooletus, õnnetused, kokkupuude võõrkehaga, vandalism, saasteained, muudatused toote juures, värvimine, kahjustused tingituna kokkusobimatute pesuvahenditega puhastamisest või toote väiksematest kõrvalekalletest.
- Käesolev garantii ei kehti kahjustustele, mis on põhjustatud „loodusjõust“, mis hõlmab, kuid ei piirdu järgnevaga: rahe, torm, tornaado, orkaan, lumetorm, üleujutus ja tulekahju.
- Ostutõendi ja toote väidetava rikke kohta tõendite esitamisel ning juhul, kui tõrkest on kirjalikult teatatud 30 päeva jooksul pärast defekti avastamist, asendab Canopia oma diskretsioonile tuginedes toote defektsed osad või tagastab teile tagastab teile garantiiaja jooksul proportsionaalse osa ostuhinnast, võttes lineaarselt arvesse toote amortisatsiooni.

HU

A PALRAM - CANOPIA | 7 ÉVES KORLÁTOZOTT JÓTÁLLÁSA

A Palram Canopia Kft. (cégjegyzékszám: 512106824), amelynek székhelye a Teradion Industrial Park, MP Misgav 2017400, Izrael (a továbbiakban: „Canopia“), a vásárlás időpontjától számítva 7 évig garancia, hogy a termék nem tartalmaz anyag- vagy egyéb gyártási hibákat.

- Ez a garancia kizárólag akkor érvényes, ha a terméket a Canopia által írásban foglalt előírásainak megfelelően telepítették, kezelték, tisztították és tartották karban.
- Ez a garancia nem terjed ki a szokásos elhasználódásból eredő hibákra, beleértve, de nem kizárólagosan a következőket: Olyan károkat, amelyeket nem megfelelő, erőszakos használat, helytelen kezelés, nem rendeltetésszerű használat, gondatlanság, baleset, idegen tárgyak által okozott sérülések, vandalizmus, szennyeződések, átalakítás, festés, nem megfelelő tisztítószerrel történő tisztítás, vagy a termék akár kismértékű megváltozása okoz.
- A garancia nem vonatkozik a „természeti eredetű“ károkra, ideértve többek között az erős jégesőt, vihart, tornádót, hurrikánt, hóvihart, árvizet vagy tüzesetet.
- A Canopia a vásárlást igazoló bizonylat és a termék meghibásodására vonatkozó bizonyíték benyújtása esetén, valamint a hiba észlelésétől számított 30 napon belül írásban benyújtott kárbejelentés esetén, saját belátása szerint kicseréli a termék hibás részeit, vagy a garancia időtartamának megfelelő, értékcsökkenéssel arányos részét visszatéríti Önnek.

PL

GWARANCJA PALRAM - CANOPIA OGRANICZONA NA 7 LAT

Palram Canopia Ltd. (Numer firmy: 512106824) której zarejestrowane biuro znajduje się w Teradion Industrial Park, M.P Misgav 2017400, Izrael („Canopia“) gwarantuje, że produkt będzie wolny od wad materiałowych lub produkcyjnych przez okres 7 lat od daty zakupu.

- Gwarancja jest ważna jedynie wtedy, gdy produkt jest instalowany, obsługiwany, czyszczony i konserwowany zgodnie z piśmenną dokumentacją firmy Canopia.
- Gwarancja nie obejmuje wad spowodowanych normalnym zużyciem eksploatacyjnym, takich jak uszkodzenia wynikające z użycia siły, nieprawidłowej obsługi, nieprawidłowego korzystania, zaniedbania, wypadku, uderzenia przez ciało obce, aktu wandalizmu, działania polutantów, modyfikacji, malowania, czyszczenia za pomocą nieodpowiednich detergentów lub niewielkich odchyłań produktu.
- Gwarancja nie obejmuje również uszkodzeń spowodowanych „siłami przyrody“, takimi jak grad, burza, tornado, huragan, śnieżycy, powódź lub ogień.
- Po przesłaniu potwierdzenia zakupu oraz dowodu wskazującego wadę produktu i zgłoszeniu tej wady na piśmie w terminie 30 dni od chwili jej wykrycia Canopia wymieni wadliwe części produktu lub dokona zwrotu kwoty odpowiadającej proporcjonalnej części ceny zakupu w oparciu o zasadę amortyzacji liniowej, w okresie obowiązywania gwarancji i według własnego uznania.

LT

PALRAM - CANOPIA | 7 GADU IEROBEŽOTĀ GARANTIJA

Firma Palram Canopia Ltd. (Uzņēmuma numurs: 512106824), kura juridiskā adrese ir Teradion Industrial Park, M.P Misgav 2017400, Izraēla („Canopia“) sākot no iegādes datuma, izsniedz 7 gadu garantiju, nodrošinot, ka iegādātajam Produktam nebūs nedz izejmateriāla, nedz arī ražošanas bojājumu.

- Izsniegtā garantija ir spēkā tikai un vienīgi tad, ja Produkts ir uzstādīts, tīrīts, kopts un izmantots tieši tā, kā tas tiek aprakstīts Canopia rokasgrāmatā.
- Šī garantija neattiecas uz tādiem bojājumiem, kas radušies ikdienas nolietojuma rezultātā, tostarp, bet ne tikai: bojājumiem, kas radušies pārlieta spēka pielietošanas rezultātā; nepareizas vai neatbilstīgas lietošanas dēļ; nolaidības; negadījuma rezultātā; trieciena, vandālisma vai piesārņojuma rezultātā; pārkrāsošanas vai patvaļīgas produkta pārveides dēļ; bojājumiem, kas radušies, apstrādājot produktu ar neatbilstošiem tīrīšanas līdzekļiem. Garantija neattiecas uz maznozīmīgām atšķirībām Produkta aprakstā.
- Šī garantija nesedz tādu bojājumu, kas radušies dabas katastrofu rezultātā, - tostarp, bet ne tikai: kravas, vētras, viesuļvētras, tornado, sniegpušana, plūdi vai ugunsgrēka gadījumā. Lai saņemtu garantiju, 30 dienu laikā pēc Produkta bojājuma atklāšanas lūdzam rakstiskā veidā paziņot par bojājuma veidu, pievienojot Pretenzijai pirkuma apliecināso dokumentu.
- Firma "Palram Canopia Ltd." pēc saviem ieskatiem nomainīs bojātās Produkta daļas vai arī atmaksās naudas summu, kas ir proporcionāla pirkuma cenai, - ņemot vērā garantijas laiku un Produkta proporcionālo nolietojumu.

CS

7 LETÁ OMEZENÁ ZÁRUKA PALRAM - CANOPIA

Palram Canopia Ltd. (Společnost číslo: 512106824), jejíž registrační kancelář je na adrese Teradion Industrial Park, M.P Misgav 2017400, Izrael („Canopia“), zaručuje, že produkt bude bez vad materiálu nebo zpracování po dobu 7 let od původního data nákupu.

- Tato záruka je platná pouze v případě, že je produkt instalován, manipulován, čištěn a udržován v souladu s psanými specifikacemi společnosti Canopia.
- Tato záruka se nevztahuje na vady způsobené běžným opotřebením, mimo jiné: poškození způsobené použitím síly, nesprávnou manipulací, nevhodným použitím, nedbalostí, nehodami, nárazem cizích předmětů, vandalismem, znečišťujícími látkami, úpravami, lakováním, poškozením z důsledku čištění nekompatibilními čisticími prostředky nebo drobnými odchytkami výrobku.
- Tato záruka se nevztahuje na škody vzniklé v důsledku „přírodních činů“, které zahrnují, ale nejsou omezeny na krupobíjí, bouři, tornádo, hurikán, vánici, povodeň nebo požár.
- Canopia, po předložení dokladu o koupi a dokladu o reklamované závadě výrobku a pod podmínkou písemného nahlášení závady do 30 dnů od zjištění závady, dle vlastního uvážení vymění vadné části produktu nebo vám vrátí poměrnou část kupní ceny na základě rovnoměrného odepisování po dobu záruky.

HR

PALRAM - CANOPIA | 7 GODINA OGRANIČENO JAMSTVO

Palram Canopia Ltd. (Broj tvrtke: 512106824) čiji je sjedište u industrijskom parku Teradion, M.P Misgav 2017400, Izrael („Canopia“) jamči, da će proizvod biti bez greška u materijalu ili izradi u razdoblju od 7 godina, od prvobitnog datuma kupnje.

- Ovo jamstvo vrijedi samo ako se proizvod instalira, rukuje, čisti i održava u skladu s pisanim specifikacijama tvrtke Canopia.
- Ovo jamstvo ne pokriva greške, koji proizlaze iz uobičajenog trošenja uključujući, ali ne ograničavajući se na: štetu uzrokovanu uporabom sile, nepravilnim rukovanjem, neprikladnom uporabom, nesarom, nesrećama, udarcima stranih tijela, vandalizmom, zagađivačima, izmjenama, bojanjem, oštećenjem, koji je rezultat čišćenja nekompatibilnim deterdžentima ili manjih odstupanja proizvoda.
- Ovo se jamstvo ne odnosi na štetu koja je posljedica "prirodnih djelova", što uključuje, ali nije ograničeno na tuču, oluju, tornado, uragan, mećavu, poplavu ili požar.
- Nakon podnošenja dokaza o kupnji i dokaza o navedenom kvaru proizvoda, te uz prijavu kvara u pisanom obliku u roku od 30 dana nakon otkrivanja kvara, Canopia će prema vlastitom nahođenju, zamijeniti neispravne dijelove proizvoda ili vratiti novac proporcionalni dio nabavne cijene na osnovi linearne amortizacije tijekom trajanja jamstva.