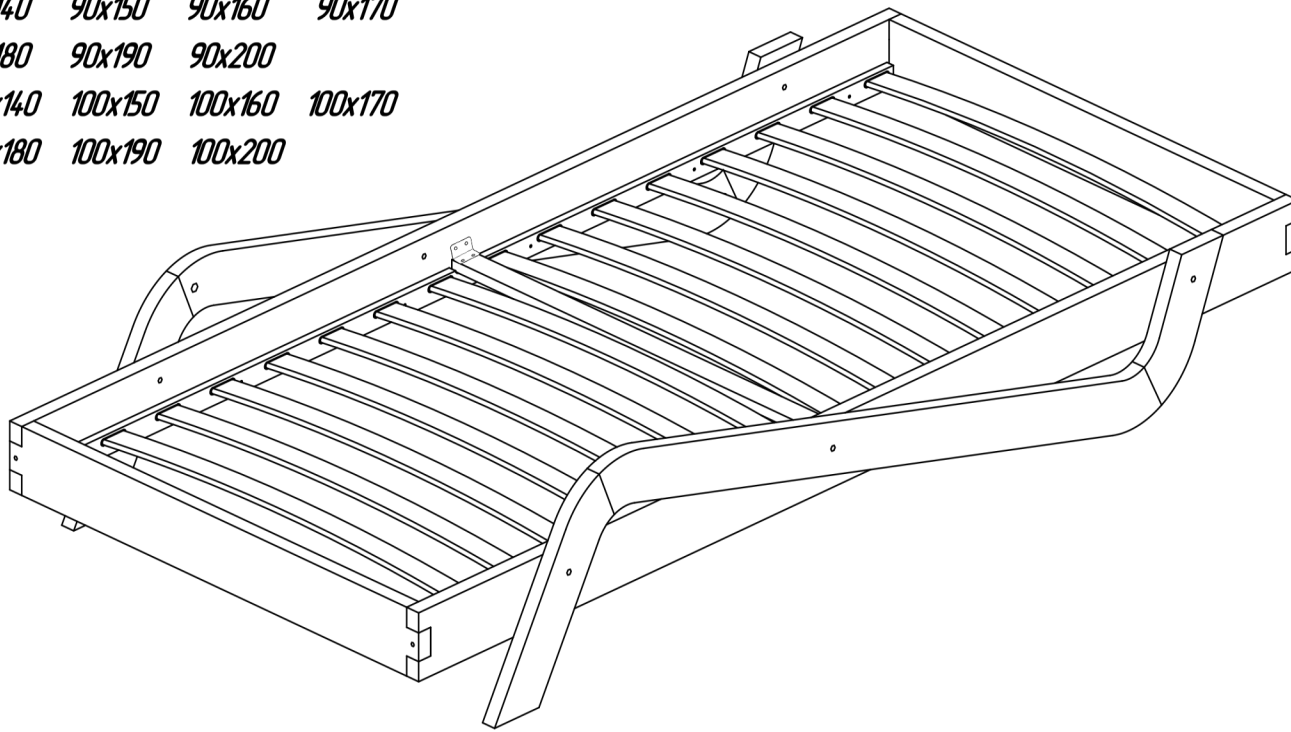
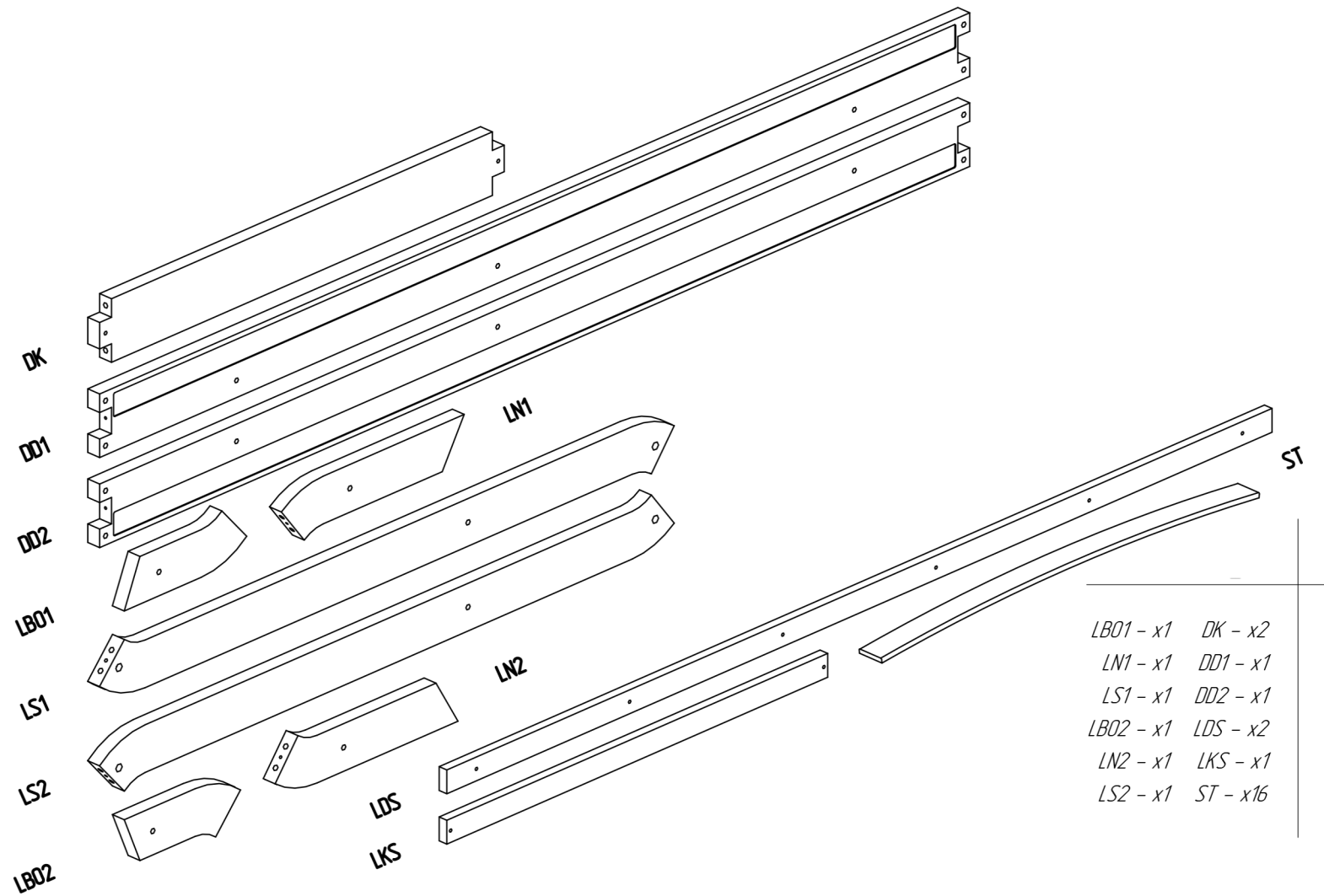
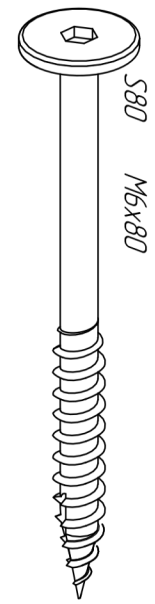
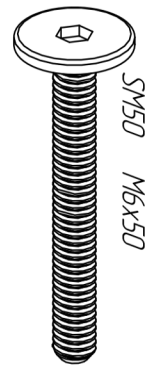
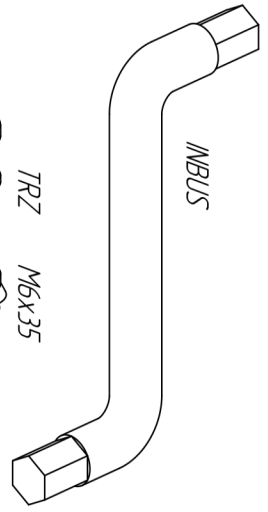
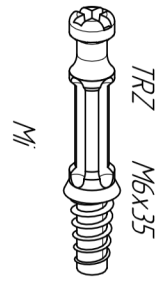
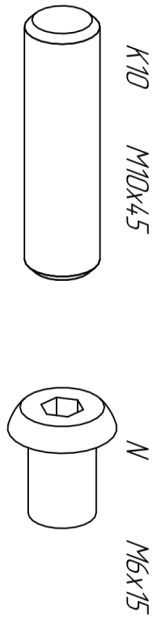
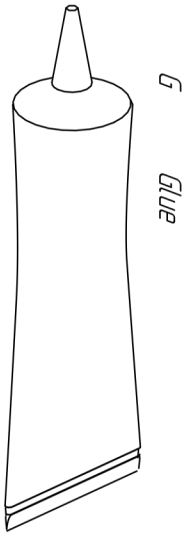


*70x140 70x150 70x160*  
*80x140 80x150 80x160 80x170*  
*80x180 80x190 80x200*  
*90x140 90x150 90x160 90x170*  
*90x180 90x190 90x200*  
*100x140 100x150 100x160 100x170*  
*100x180 100x190 100x200*



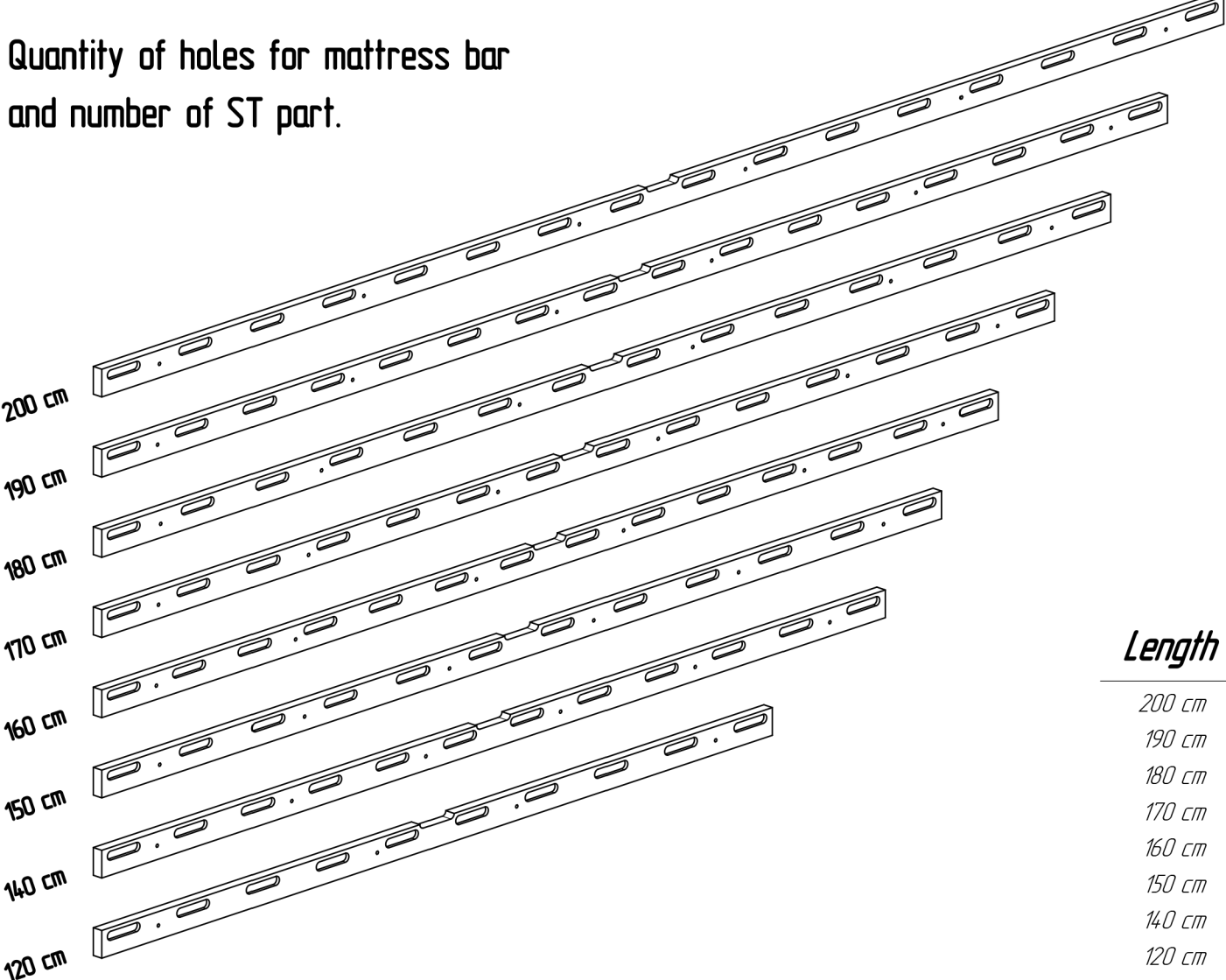


- |                  |                 |
|------------------|-----------------|
| <i>LBO1 - x1</i> | <i>DK - x2</i>  |
| <i>LN1 - x1</i>  | <i>DD1 - x1</i> |
| <i>LS1 - x1</i>  | <i>DD2 - x1</i> |
| <i>LBO2 - x1</i> | <i>LDS - x2</i> |
| <i>LN2 - x1</i>  | <i>LKS - x1</i> |
| <i>LS2 - x1</i>  | <i>ST - x16</i> |



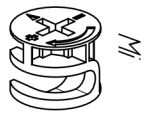
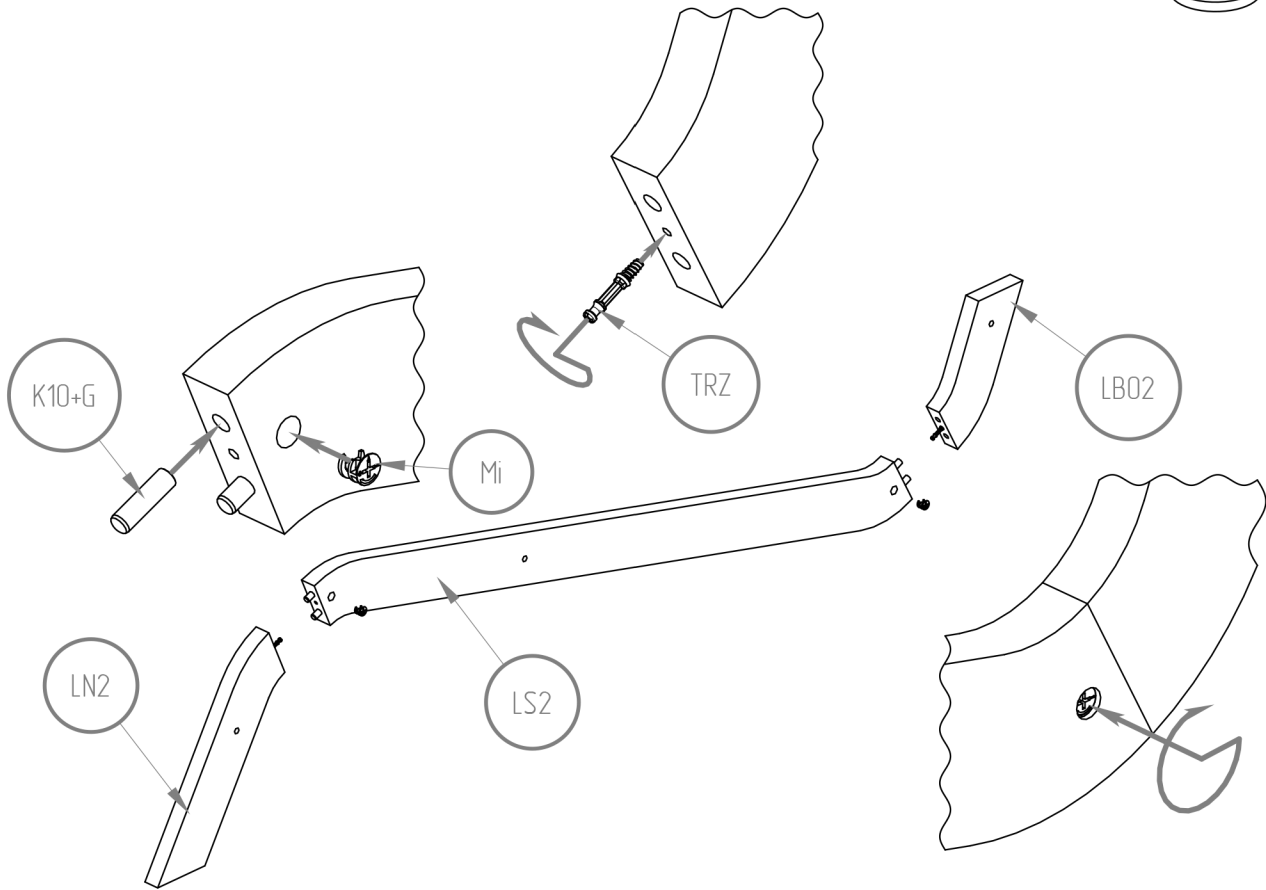
- S80* - x6
- SM50* - x6
- W30* - x14
- TRZ* - x4
- Mi* - x4
- K10* - x16
- N* - x6
- G* - x3
- INBUS* - x1

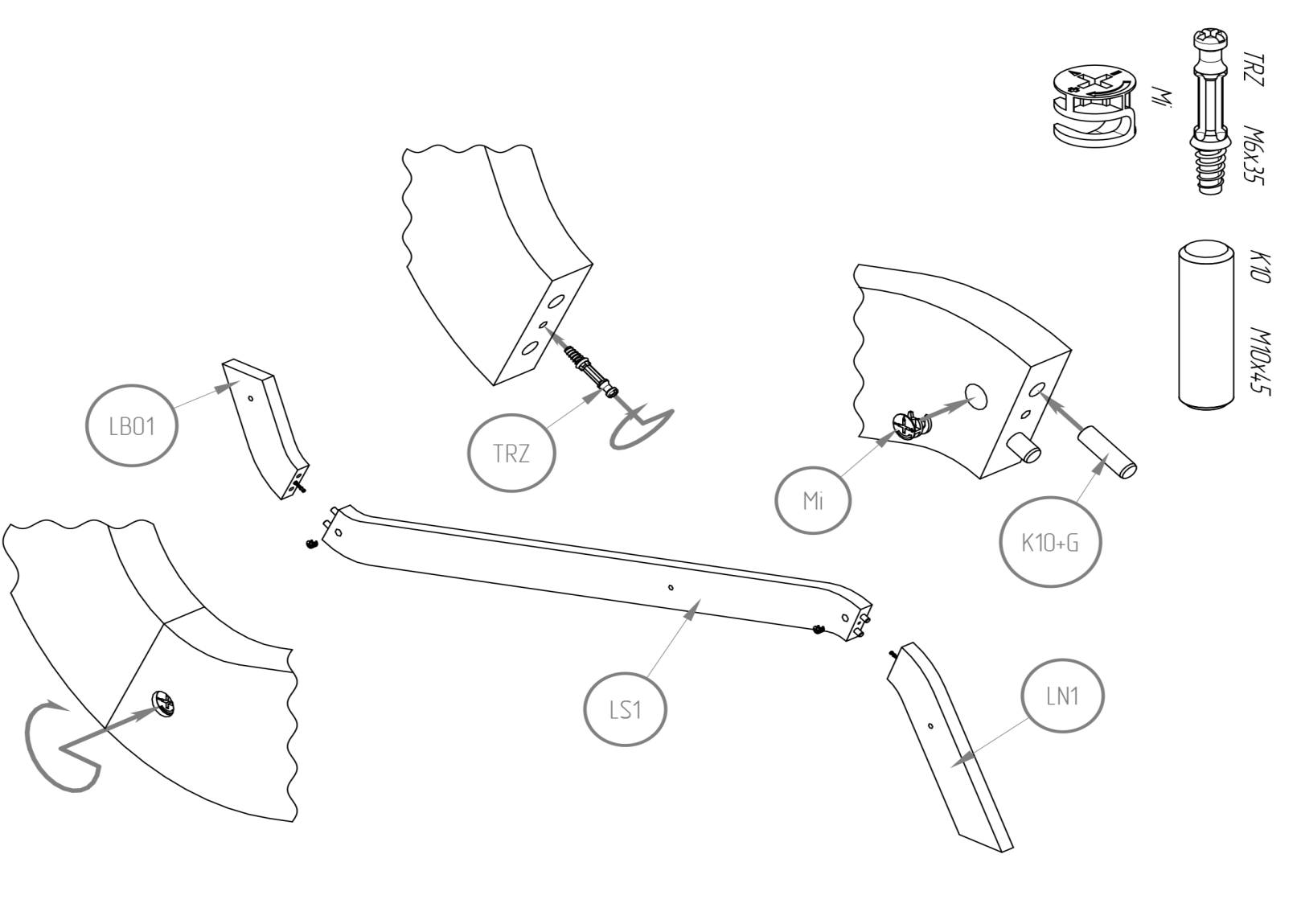
Quantity of holes for mattress bar  
and number of ST part.

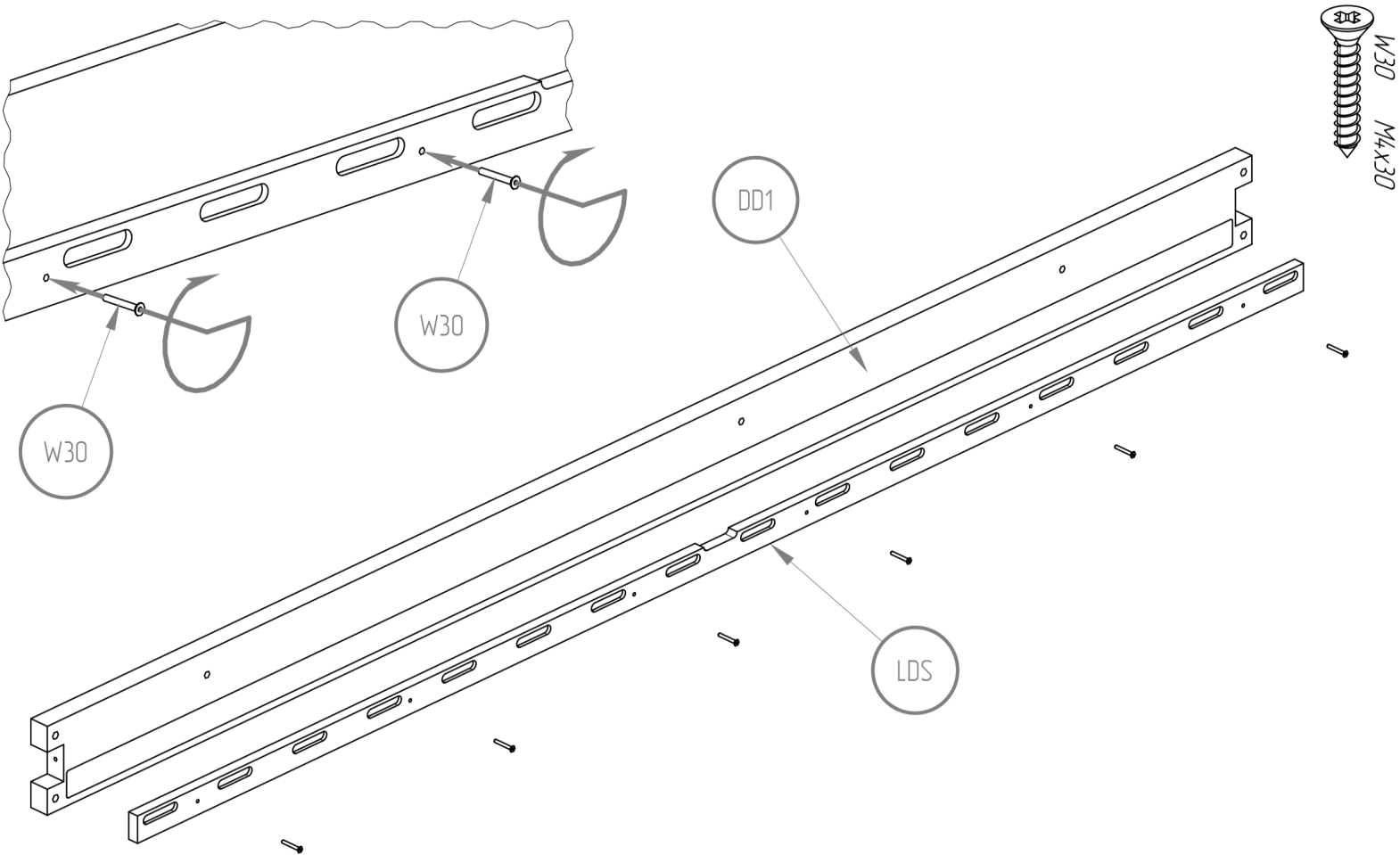


<i>Length</i>	<b>QT</b>
<i>200 cm</i>	16
<i>190 cm</i>	16
<i>180 cm</i>	14
<i>170 cm</i>	14
<i>160 cm</i>	14
<i>150 cm</i>	12
<i>140 cm</i>	12
<i>120 cm</i>	10

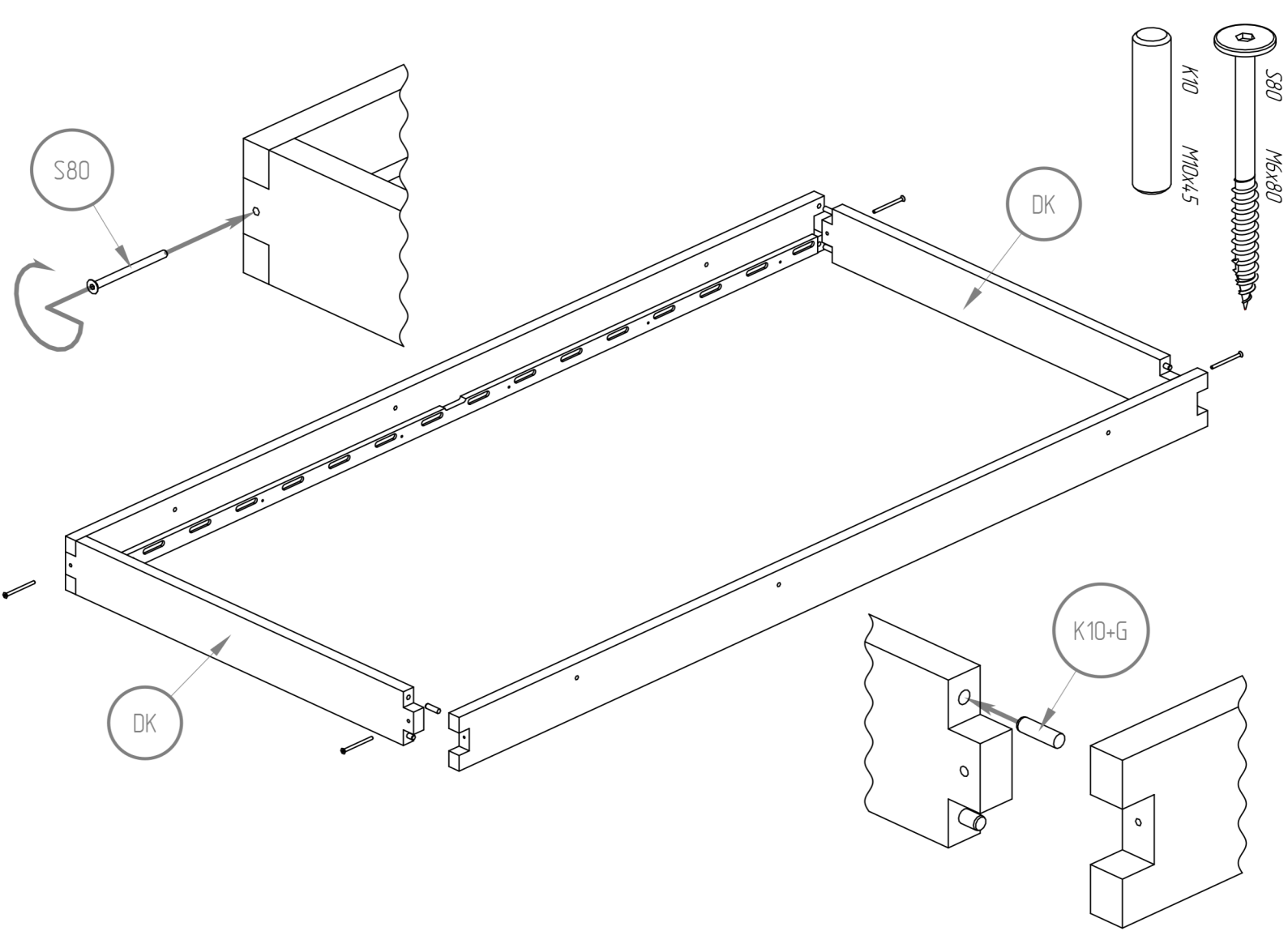


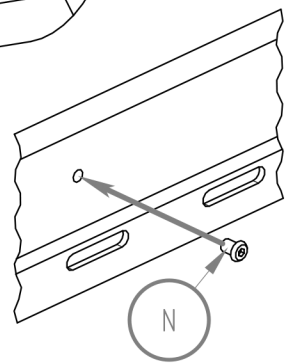
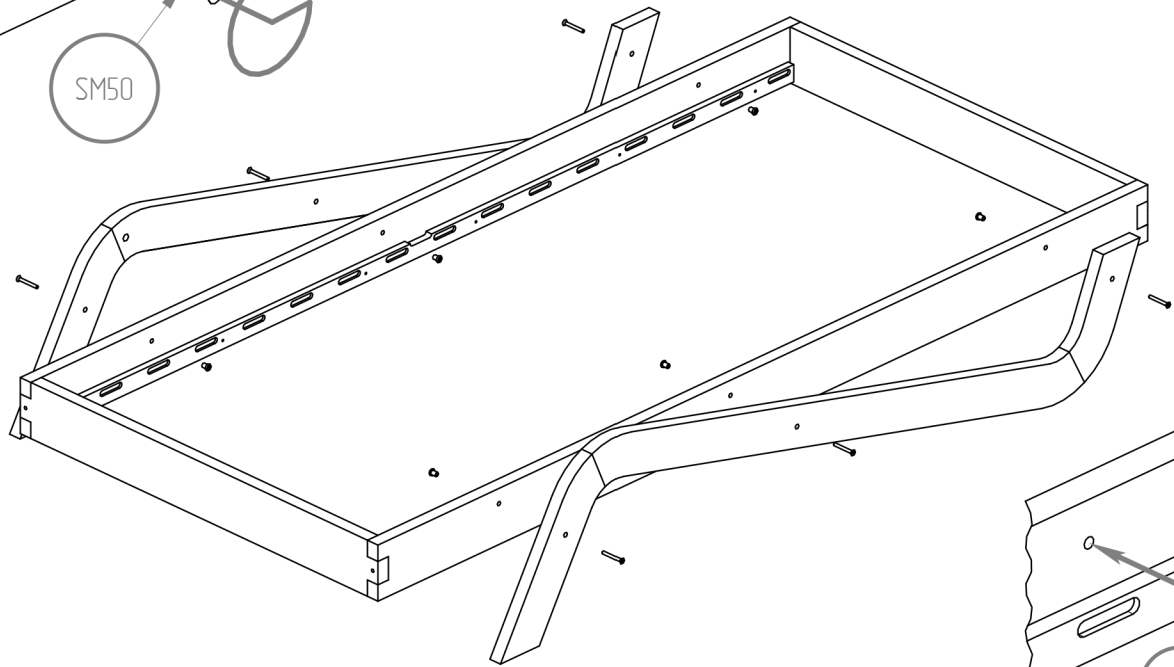
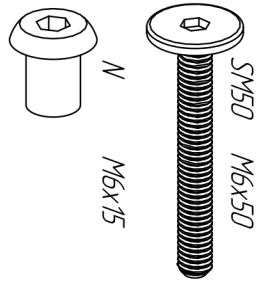
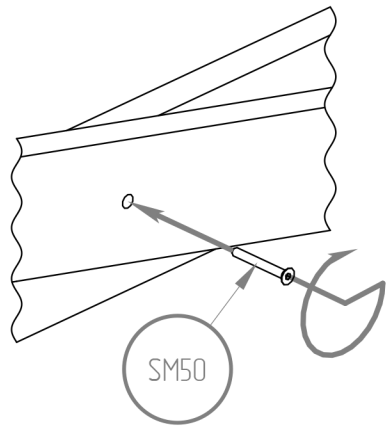


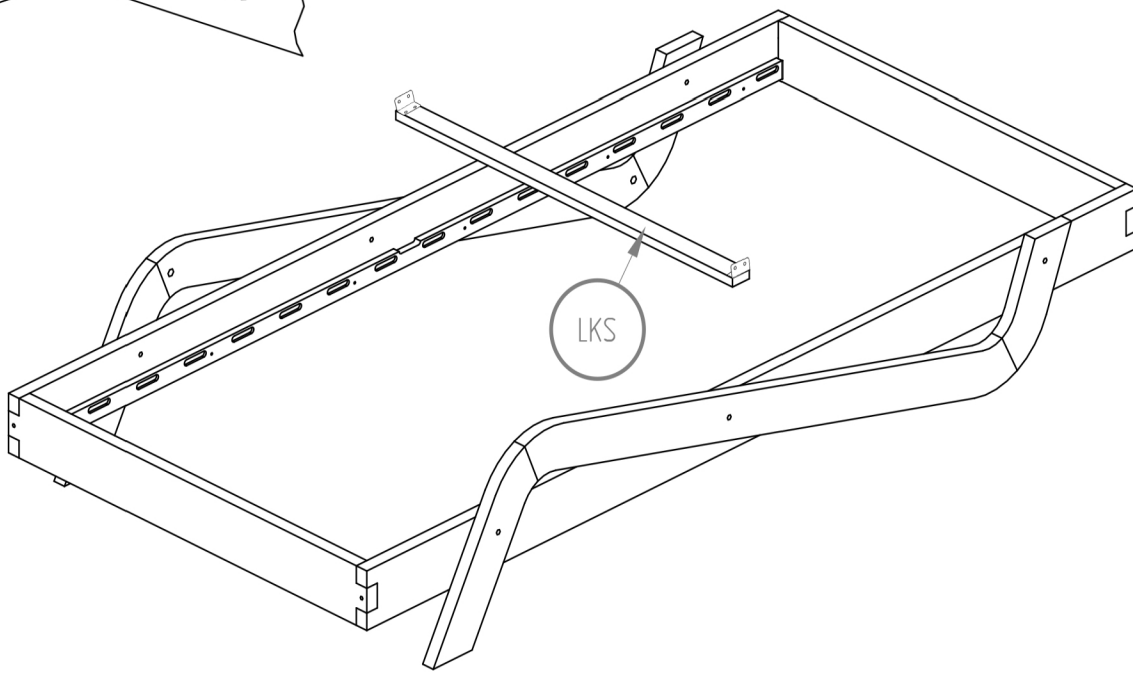
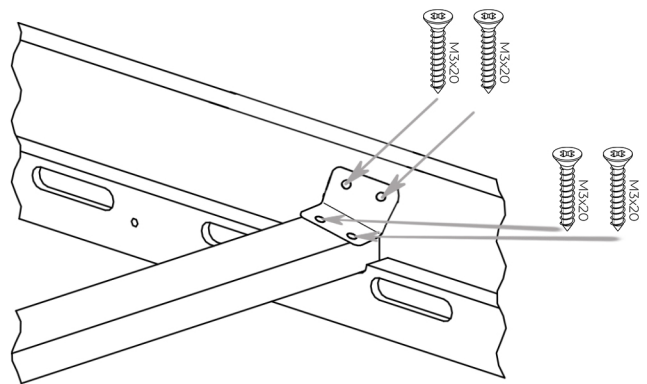


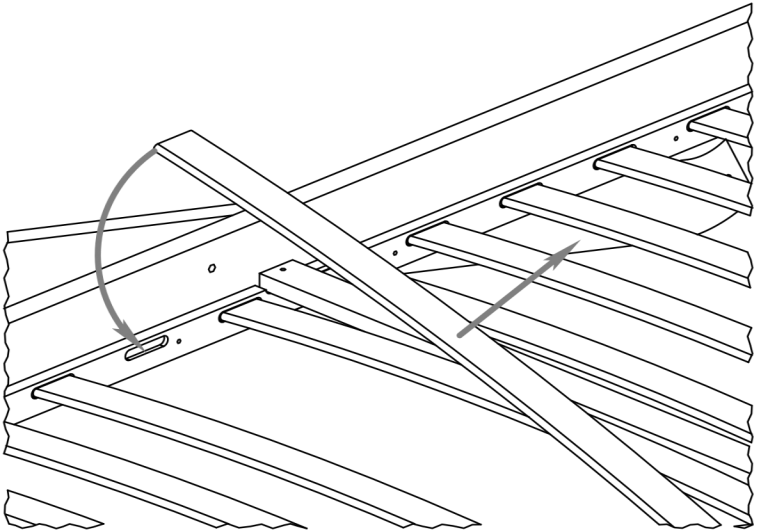


*According to element DD1 do the same with DD2.*

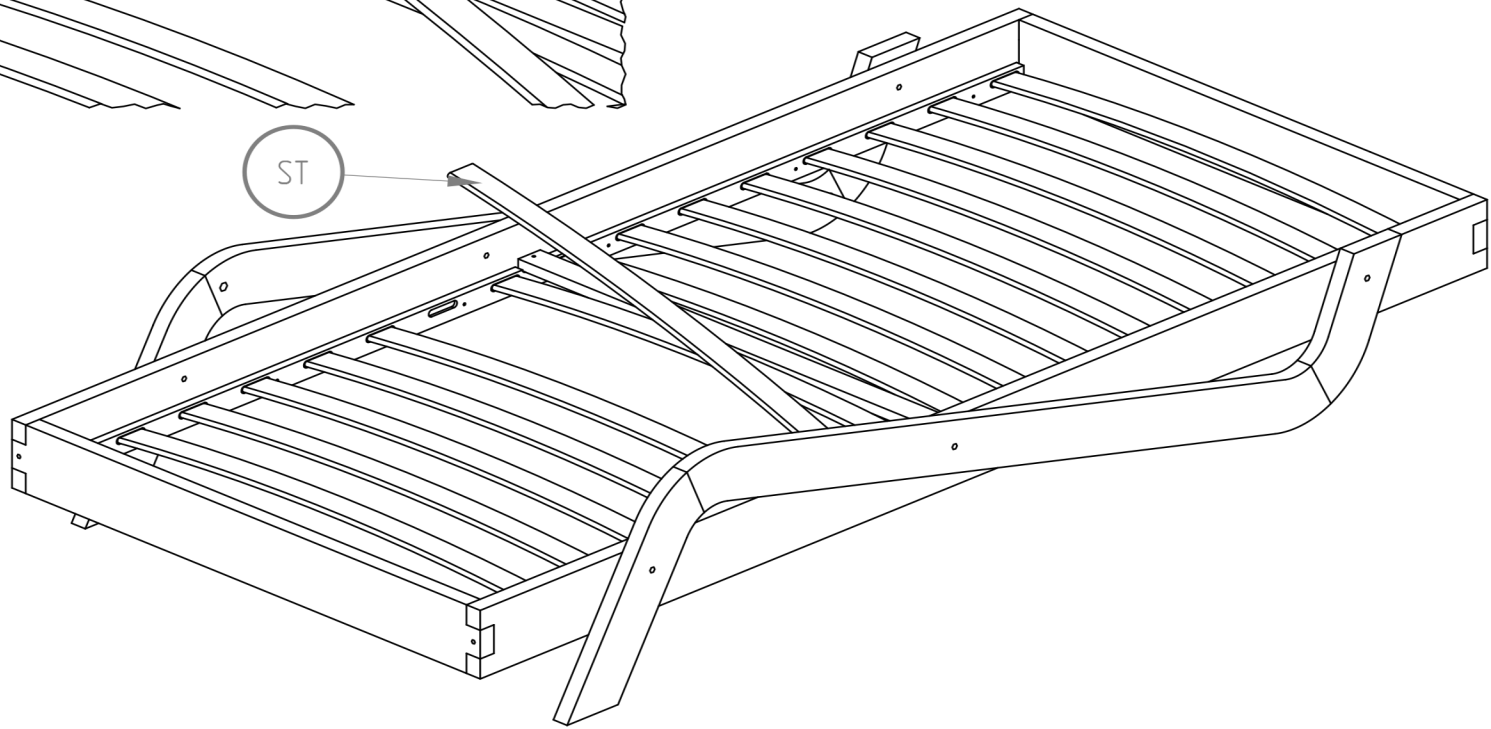


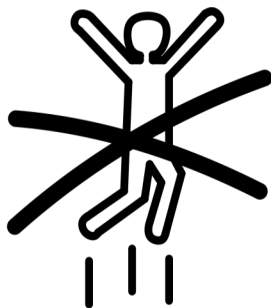




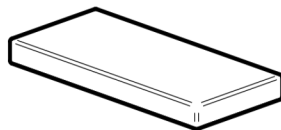


ST





*NIE SKAKAĆ  
NO JUMPING*



*Wysokość materaca  
Mattress height  
min. 12 cm*



---

## *WARNING / UWAGA !*

---

- Używać tylko materacy o grubości 8-12 cm.*
- Nie skakać na łóżku.*
- Zakaz przebywania więcej niż jednej osoby na łóżku.*

*Części drewniane i plastikowe należy czyścić za pomocą suchej szmatki oraz zwykłych, łagodnych środków do pielęgnacji i czyszczenia surowego drewna.*

- Use only mattress with thickness is 8-12 cm height.*
- Prohibit horseplay on bed.*
- Prohibit more than one person on bunk.*

*Wooden and plastic parts should be cleaned with a dry cloth and ordinary, mild care and cleaning of raw wood.*