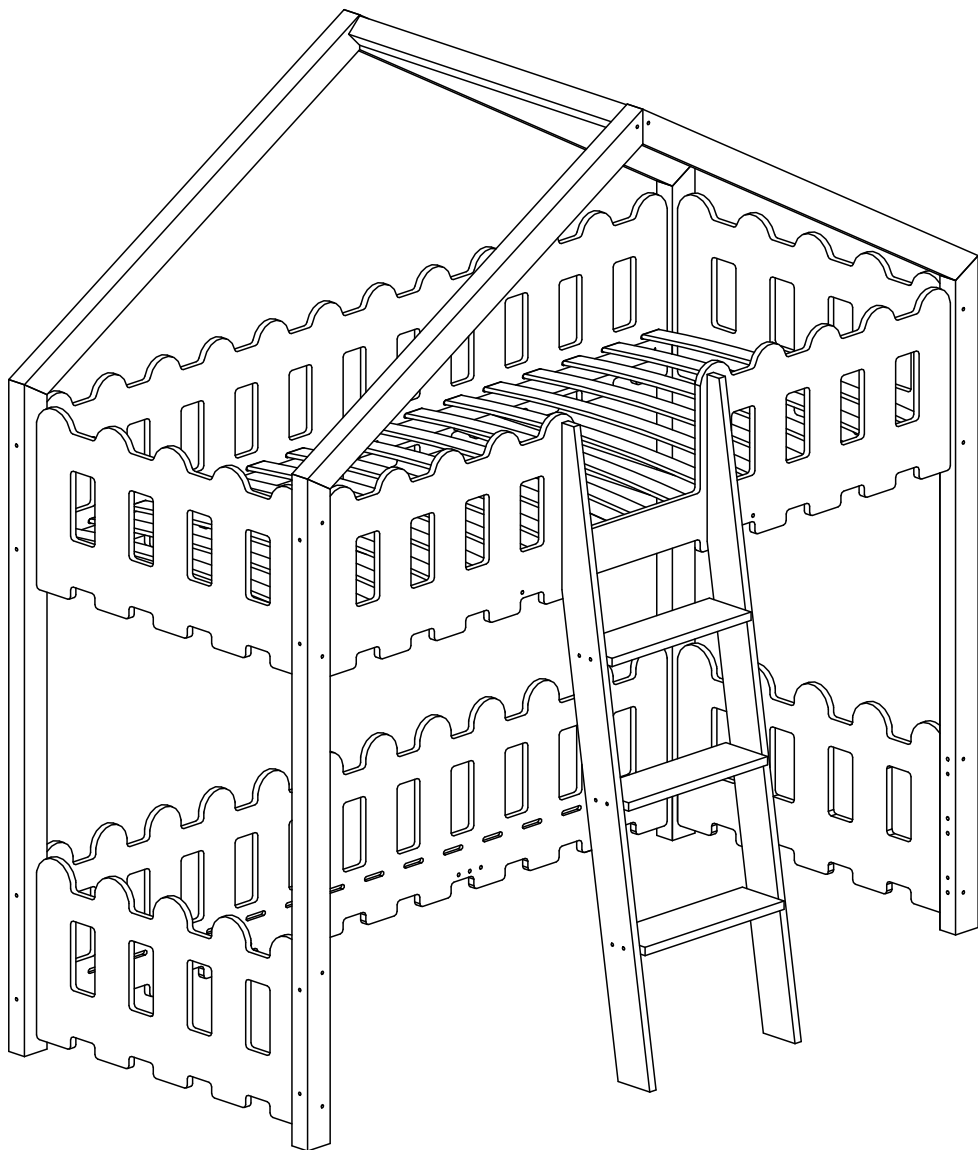


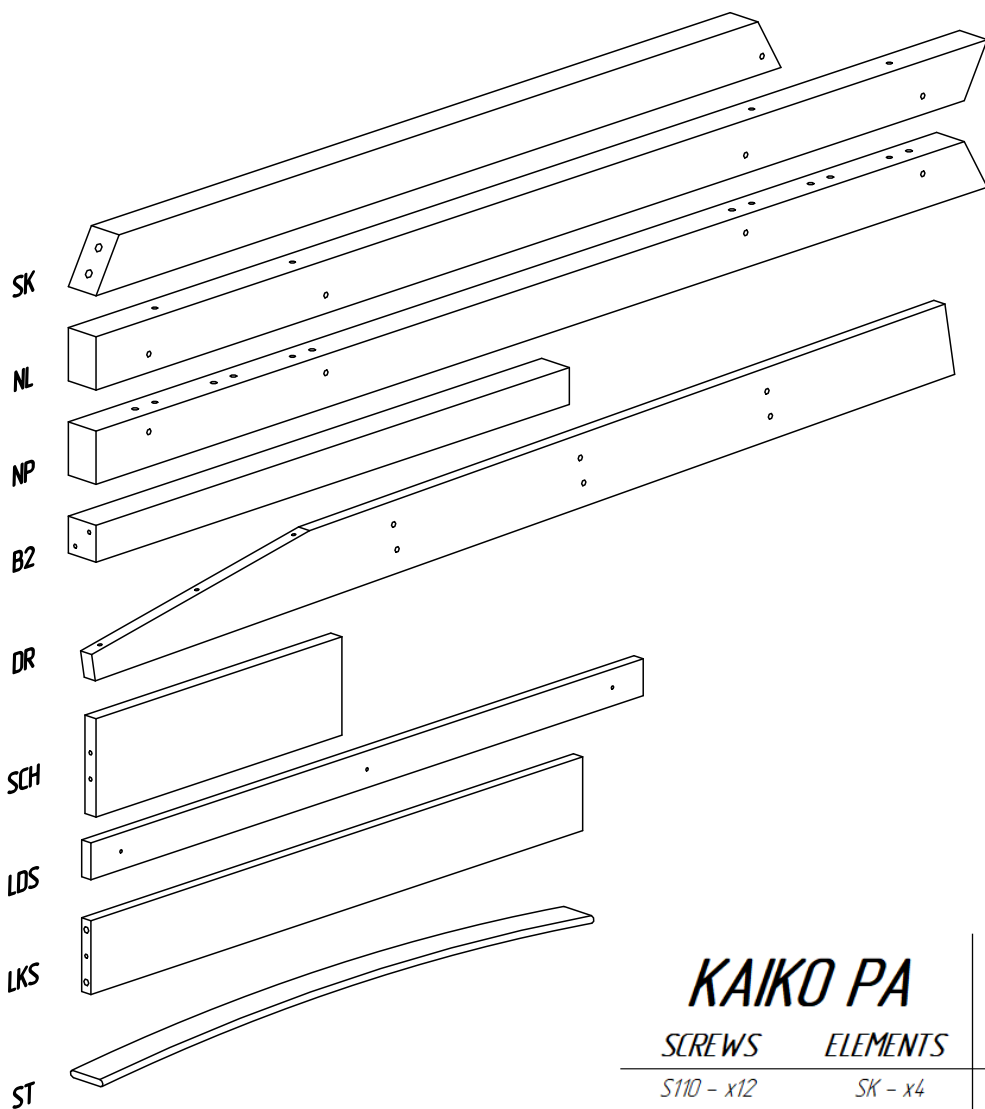
# KAIKO PA

70x140 70x150 70x160 70x170 70x180 70x190 70x200

80x140 80x150 80x160 80x170 80x180 80x190 80x200

90x140 90x150 90x160 90x170 90x180 90x190 90x200





# KAICO PA

## SCREWS

## ELEMENTS

S110 - x12

SK - x4

S80 - x20

NL - x2

S50 - x6

NP - x2

S40 - x16

B2 - x1

W25 - x12

DR - x2

K8 - x64

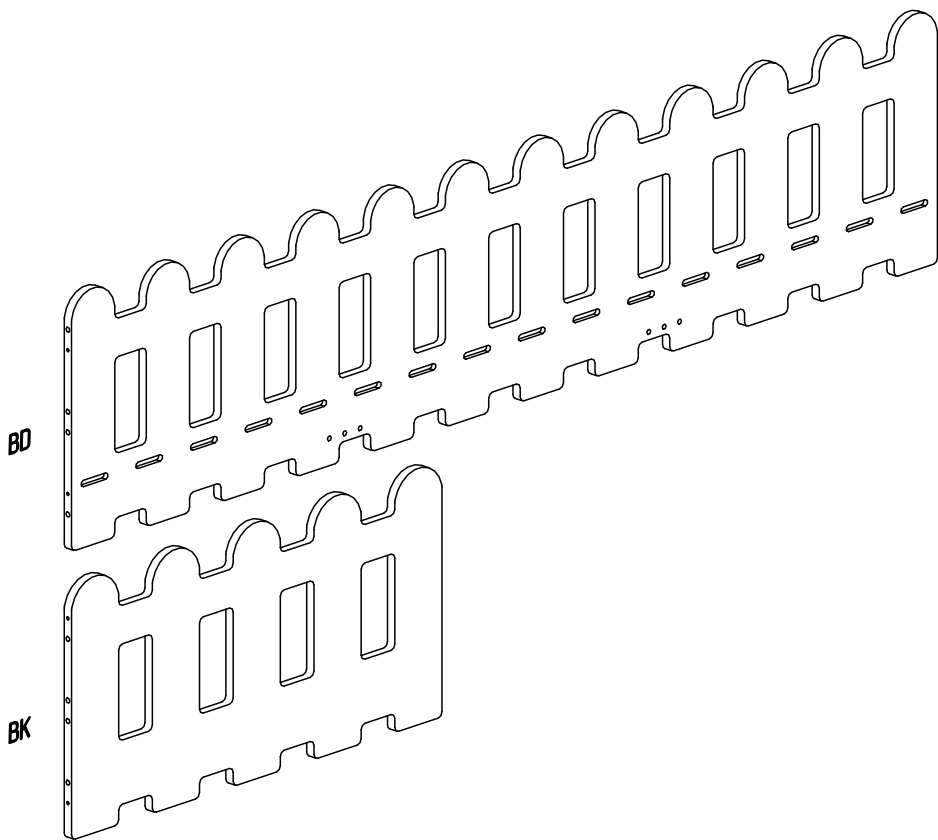
SCH - x3

K10 - x12

LDS - x4

LKS - x2

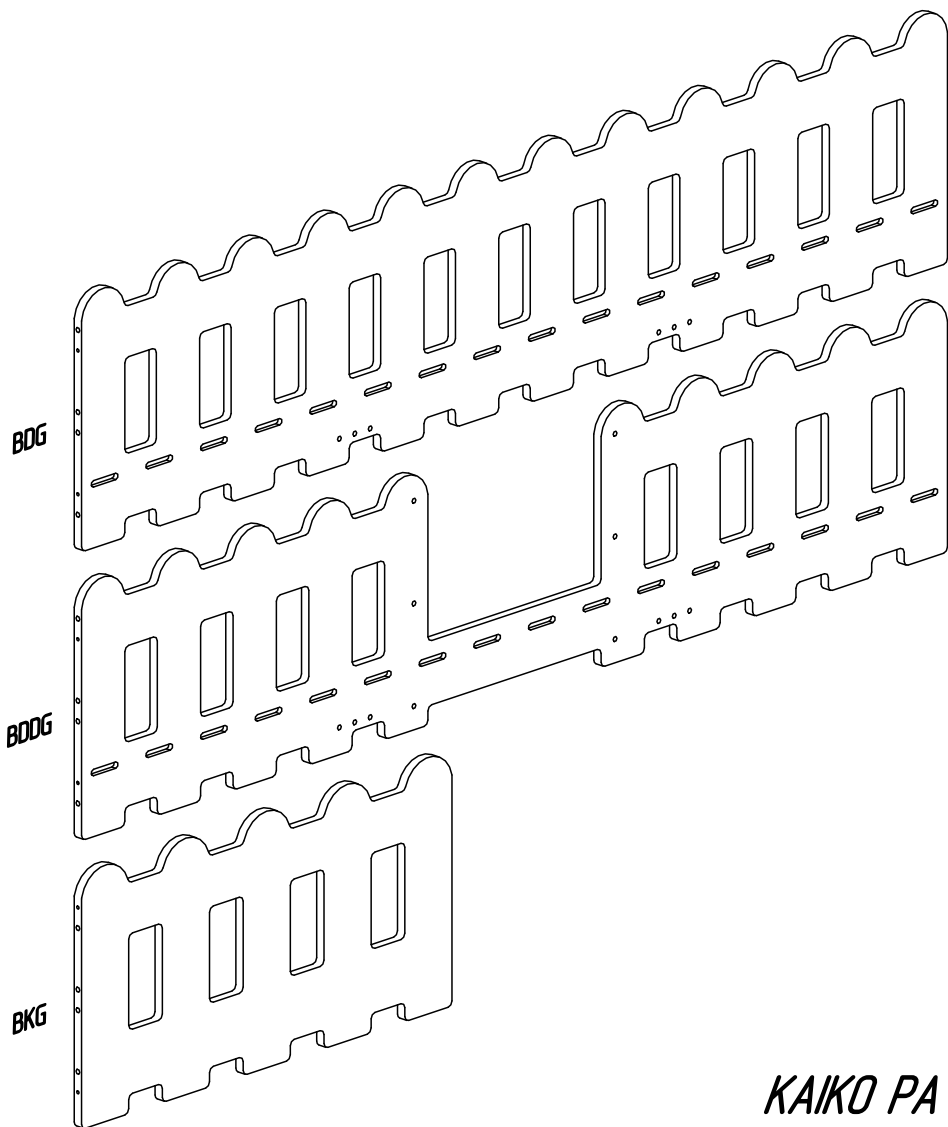
ST - x12-16



## ***KAIKO PA***

BD - x1

BK - x2

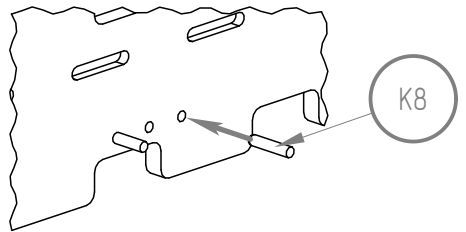
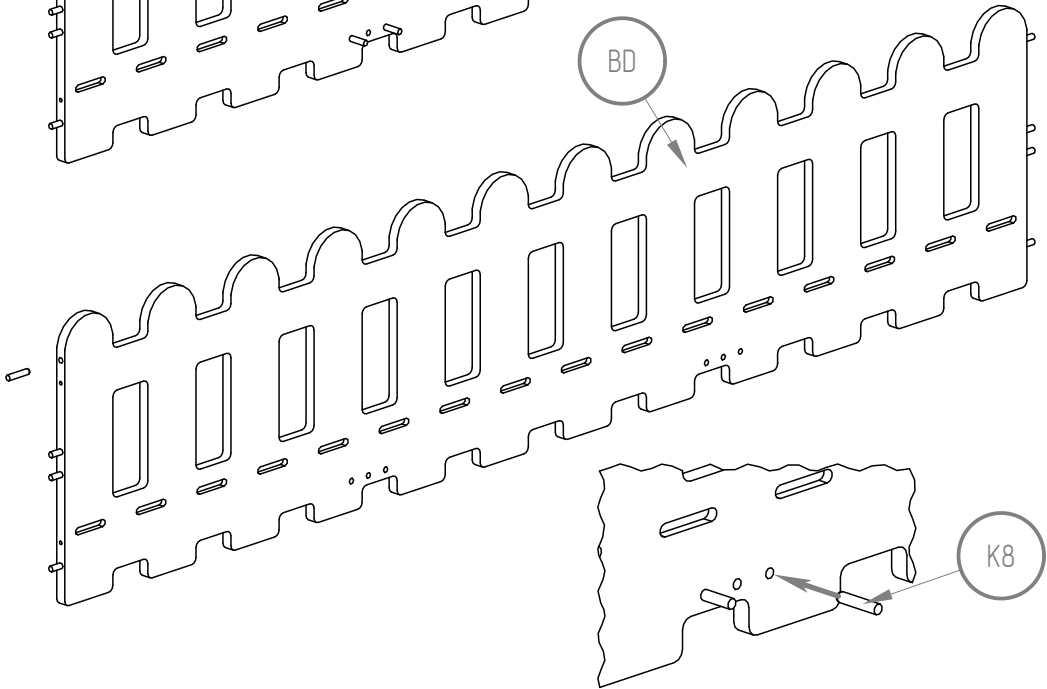
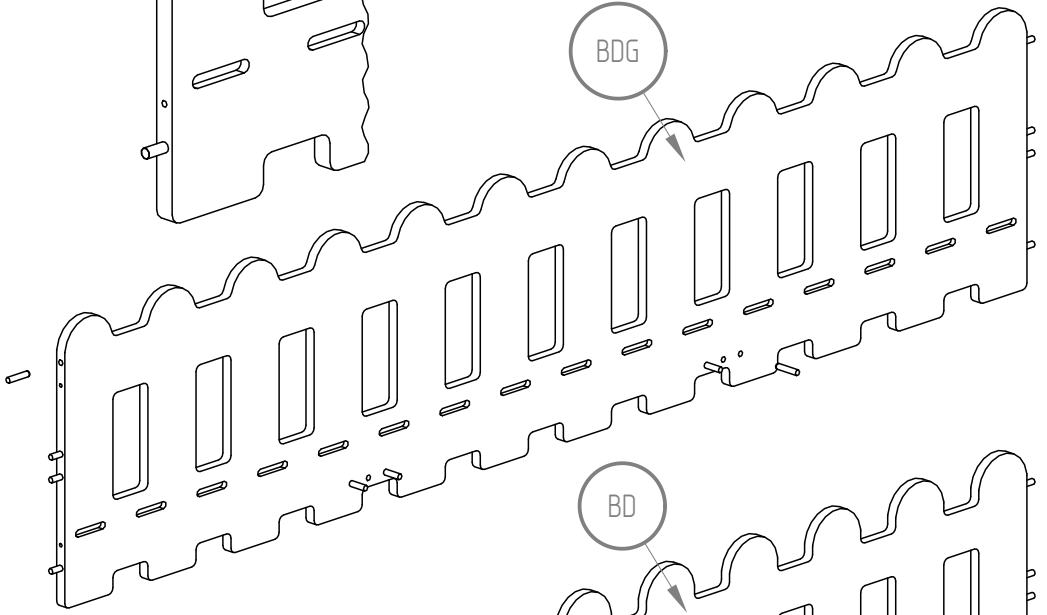
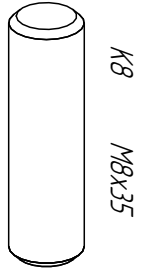
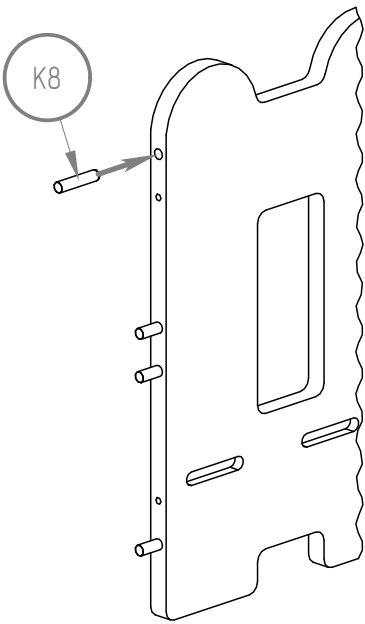


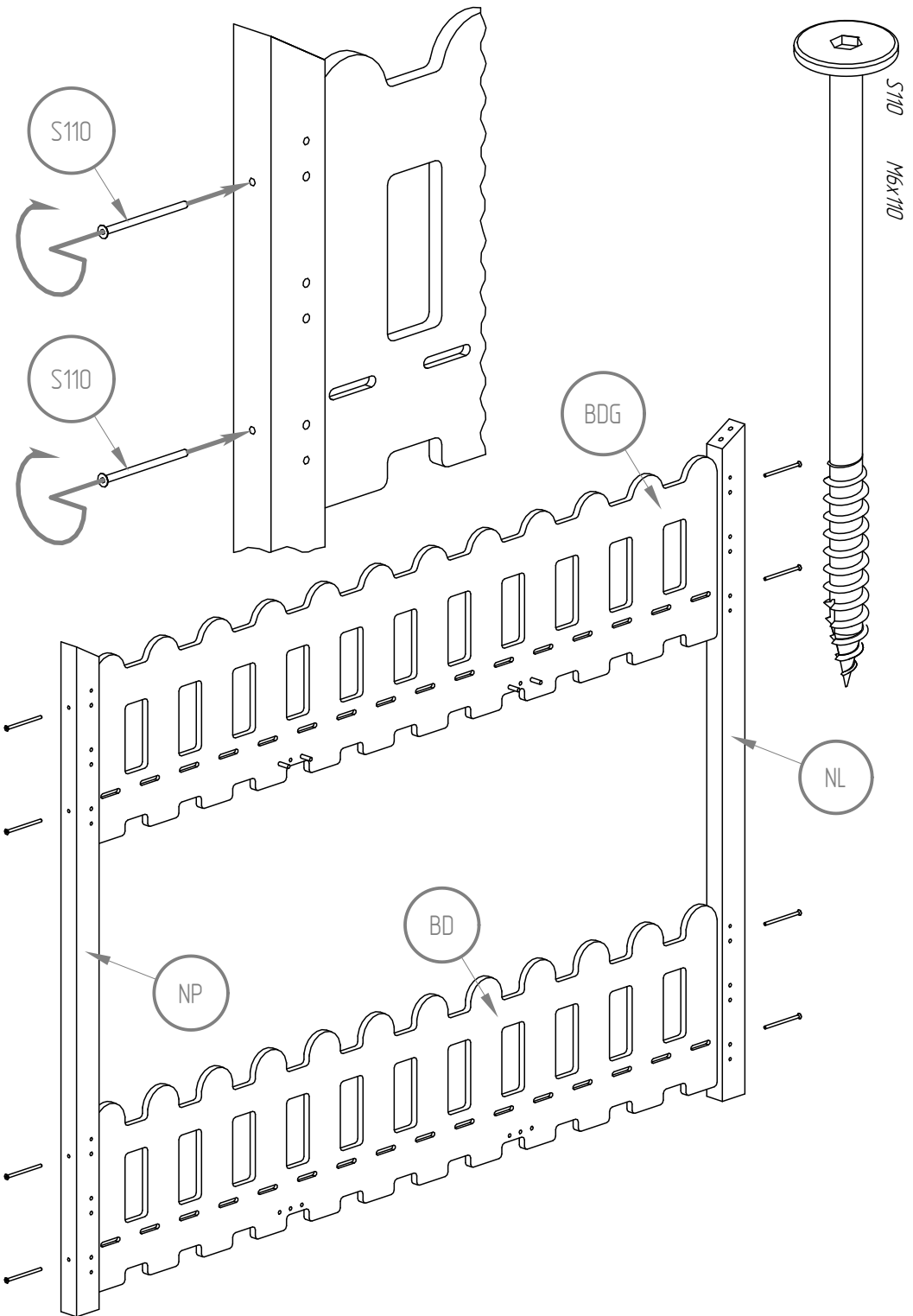
## ***KAIKO PA***

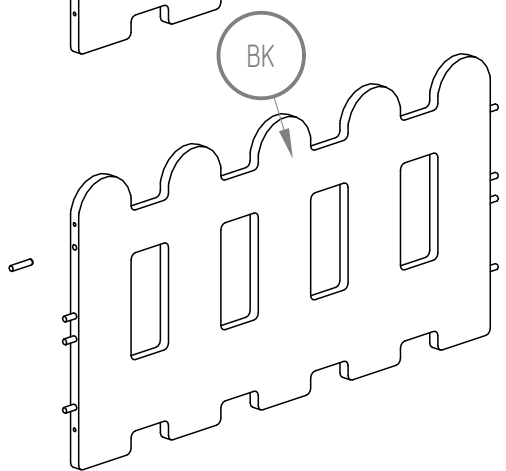
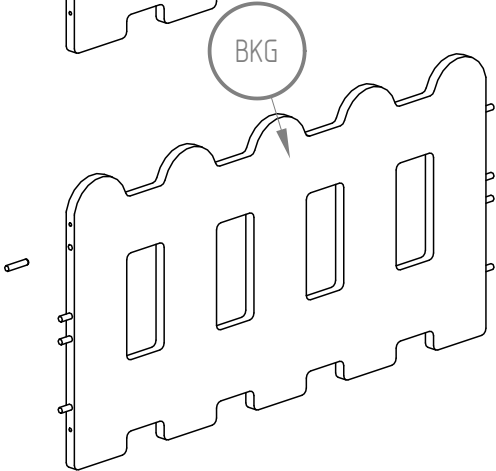
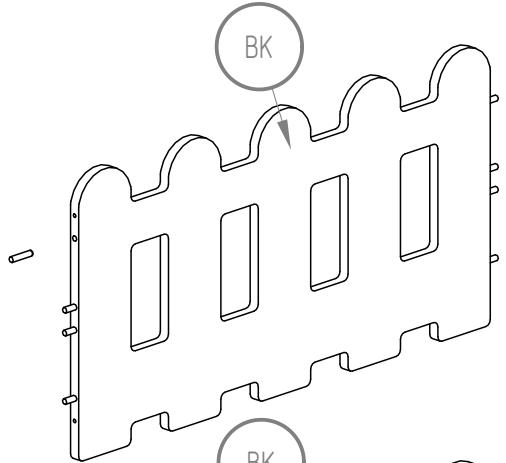
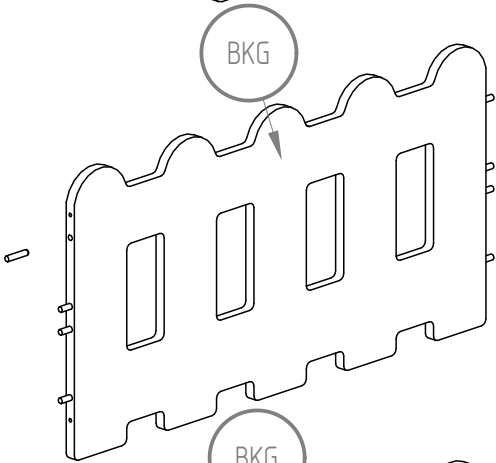
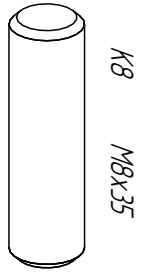
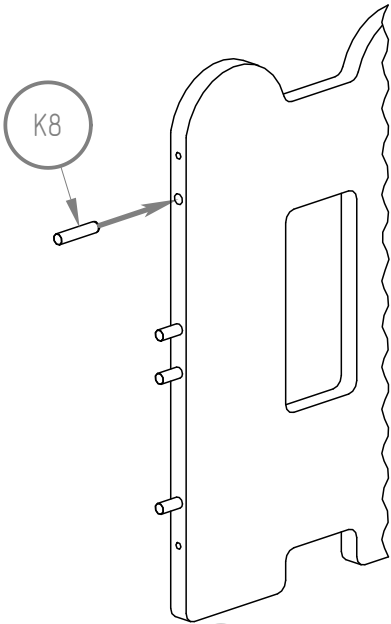
BDG - x1

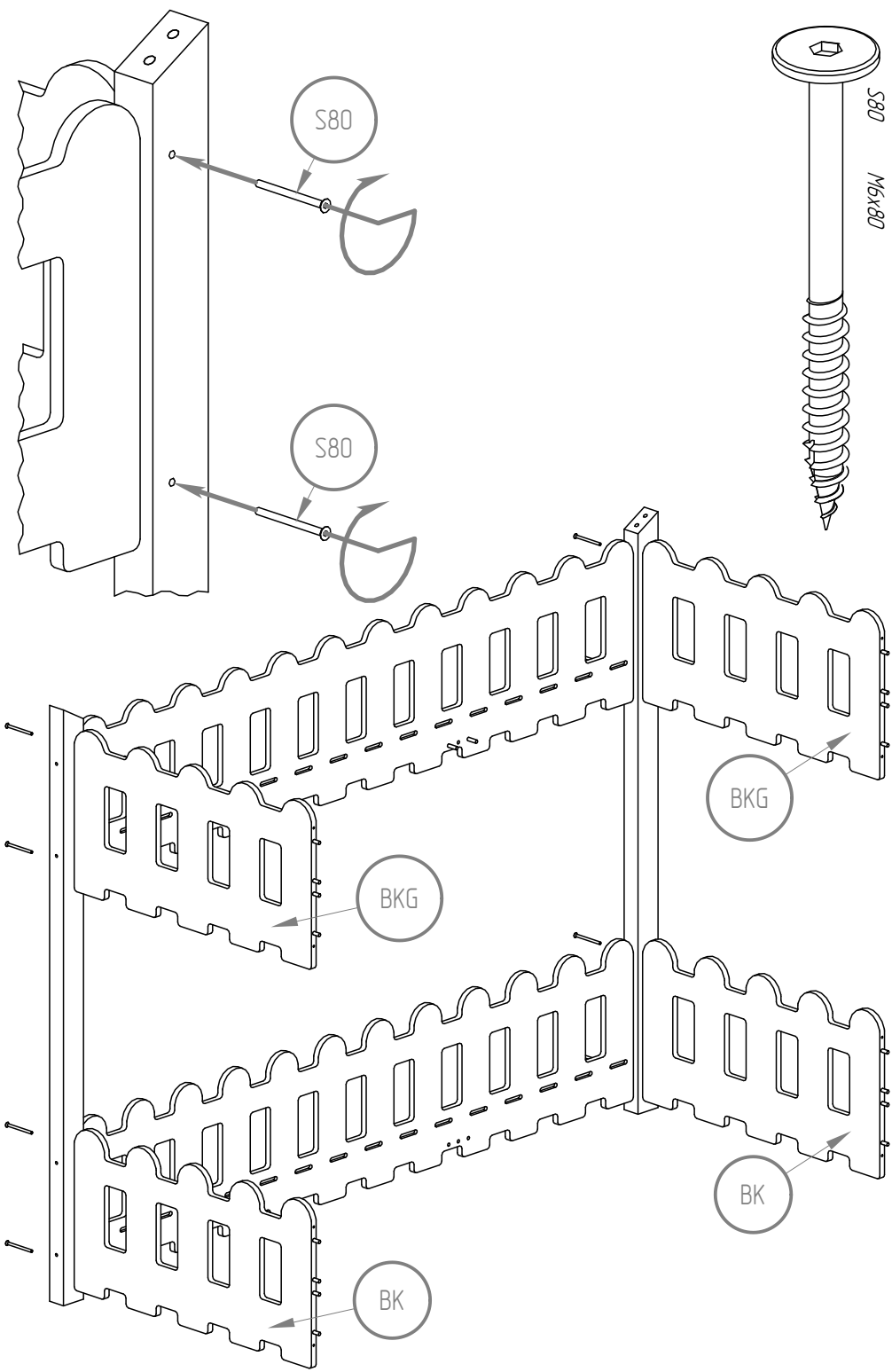
BDDG - x1

BKG - x2

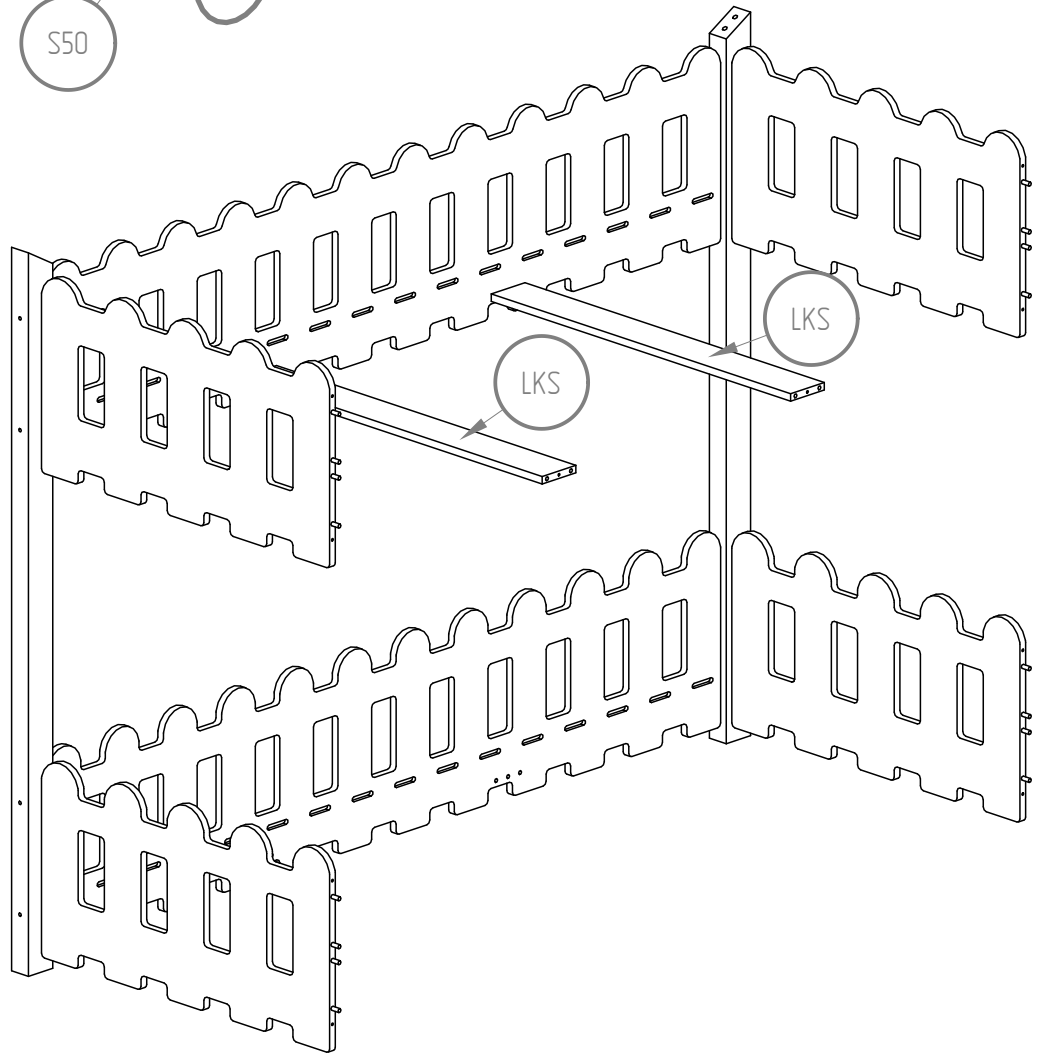
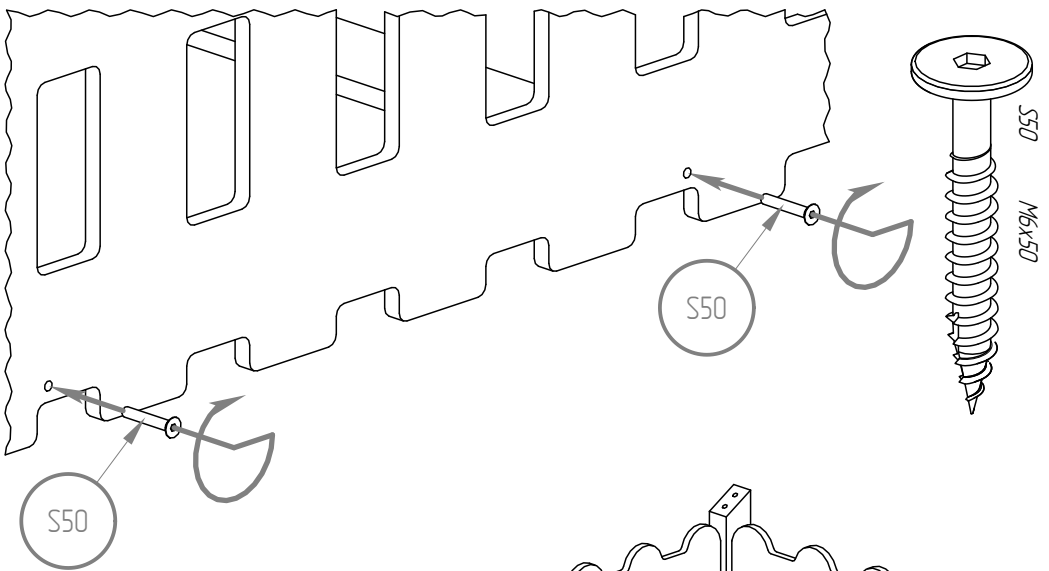


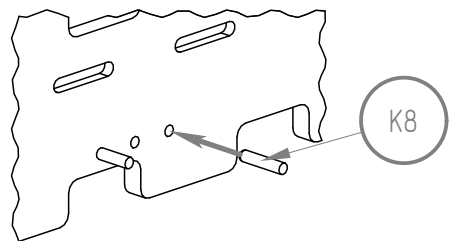
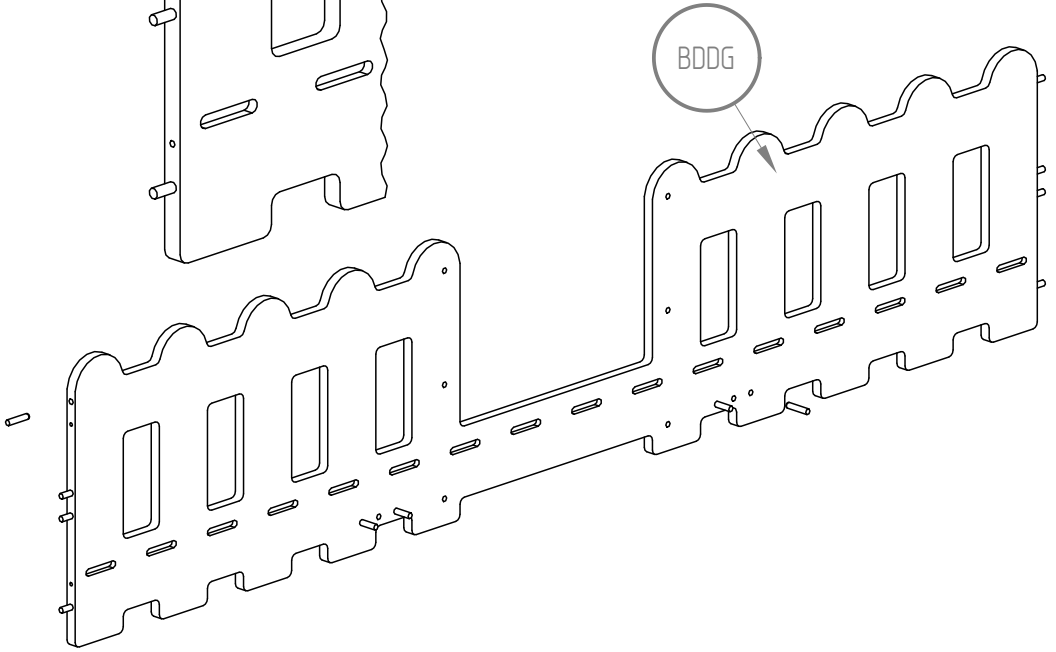
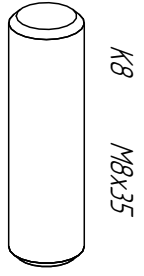
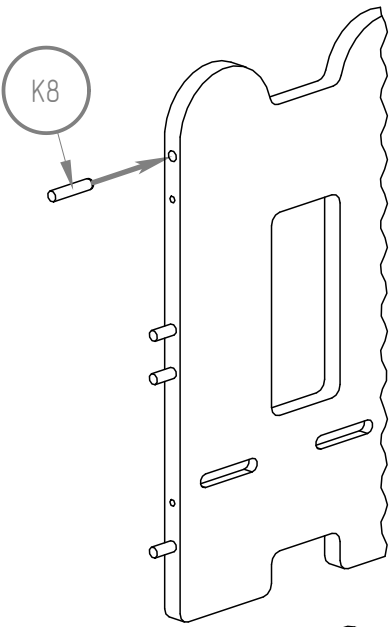


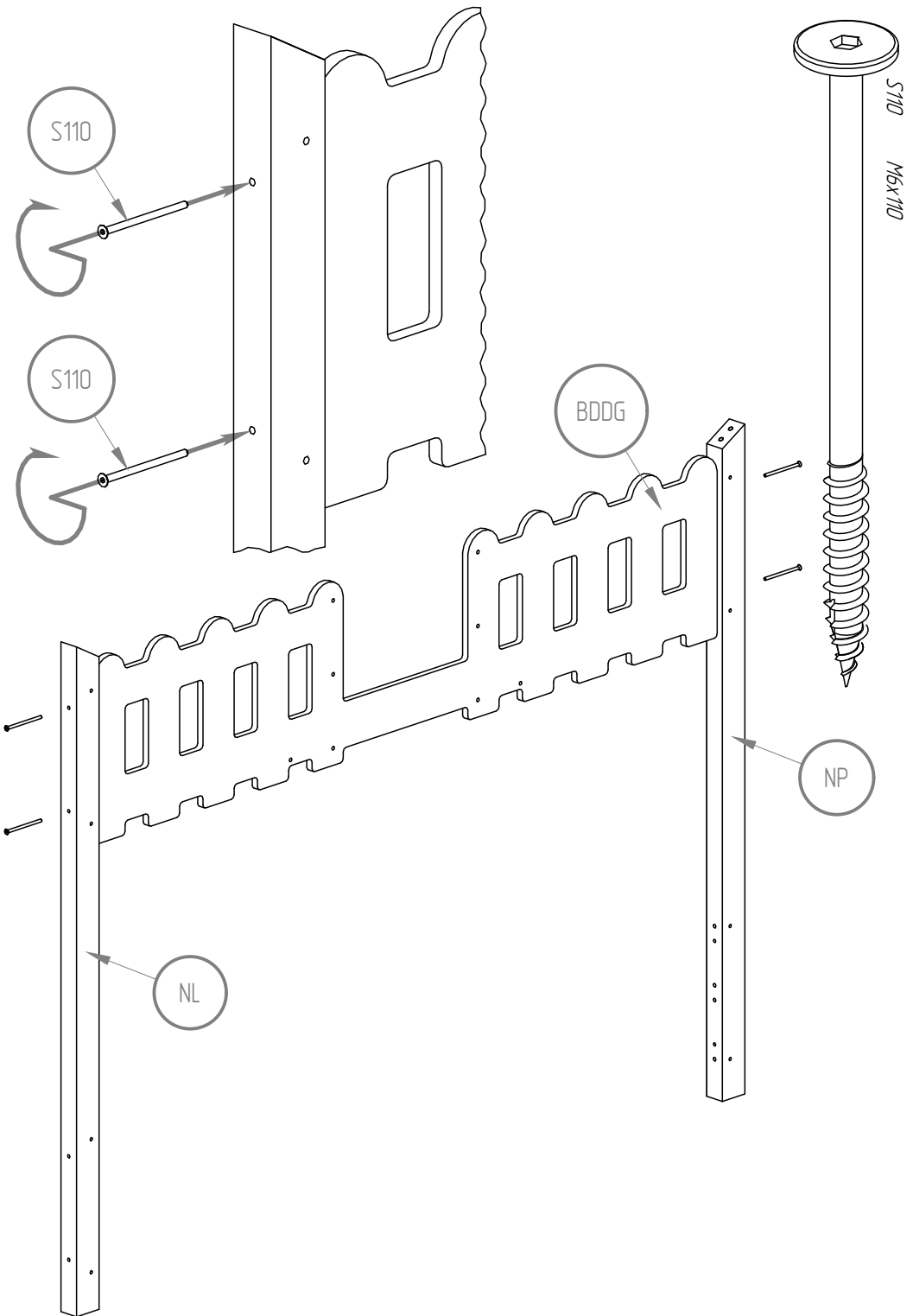


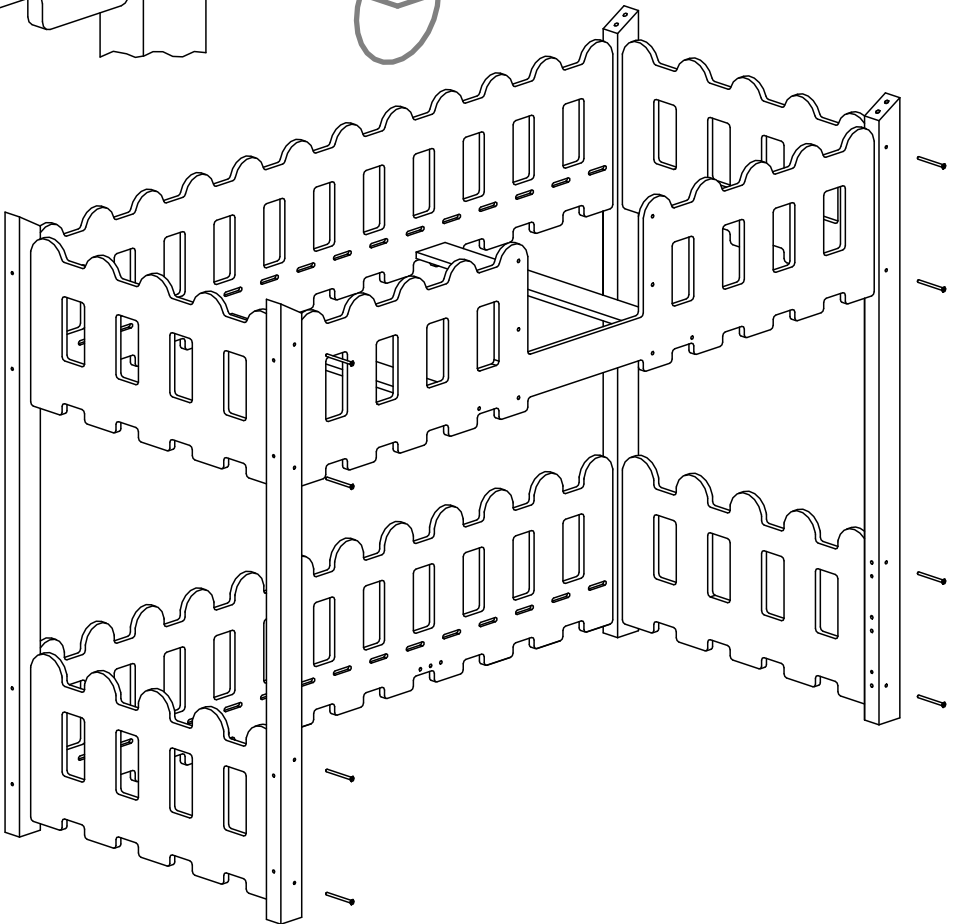
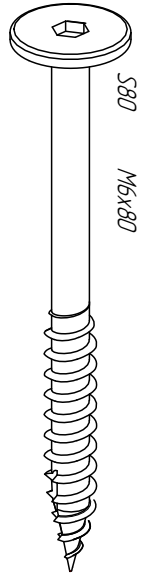
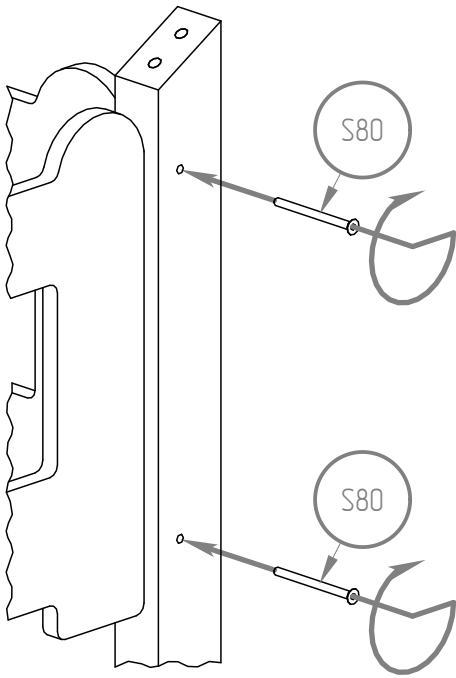


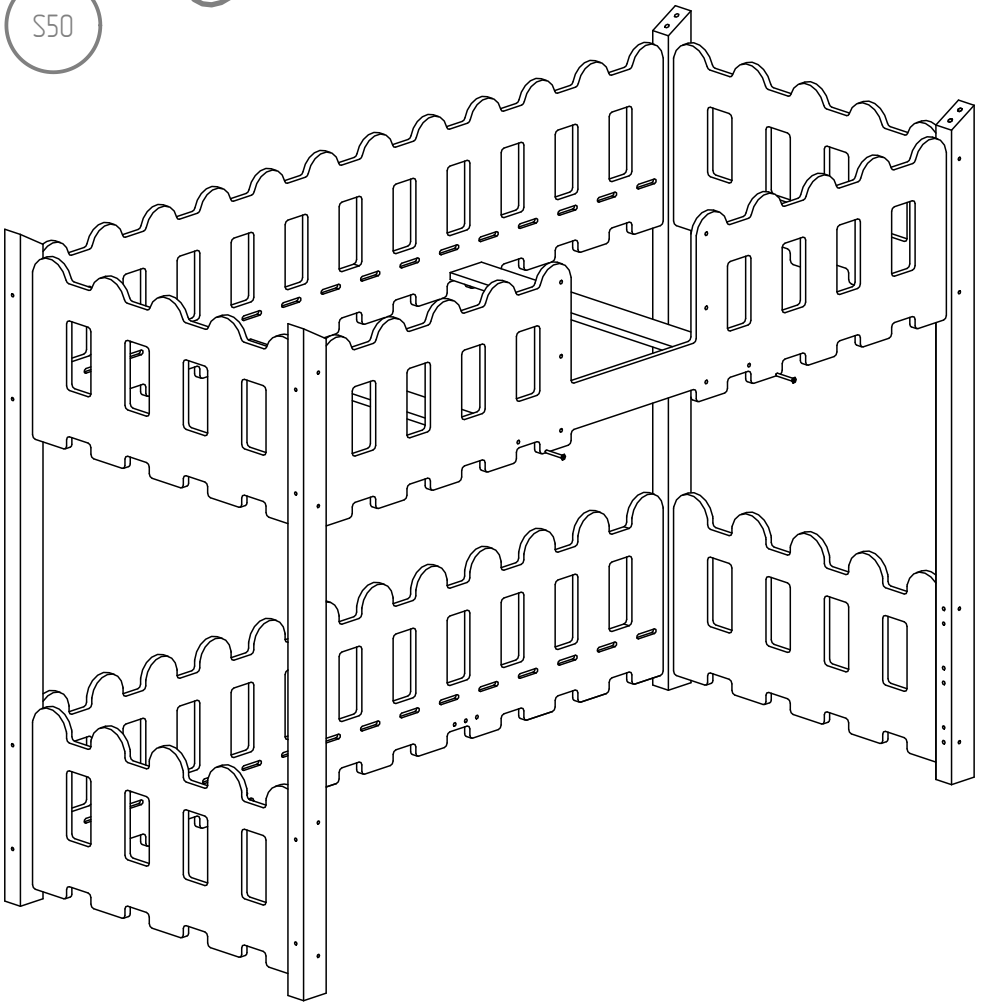
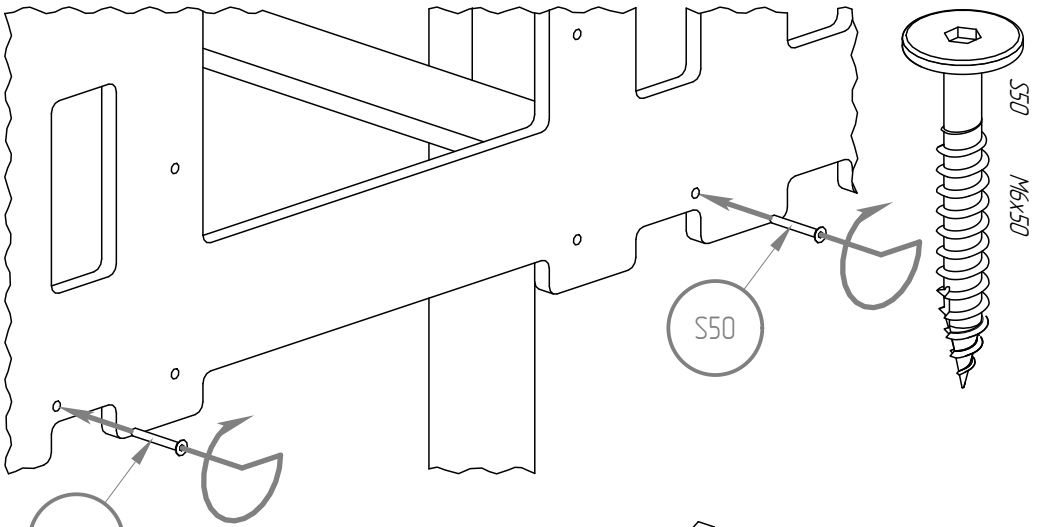


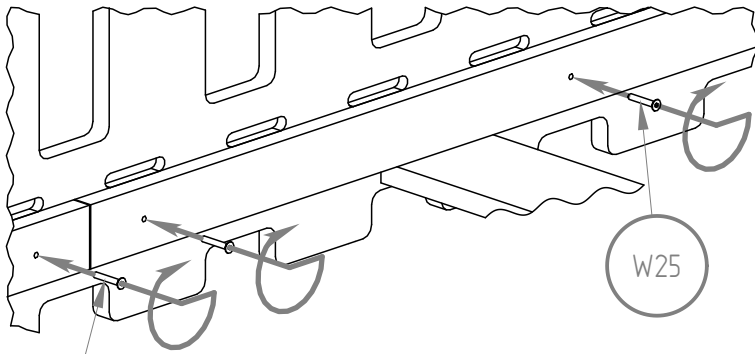










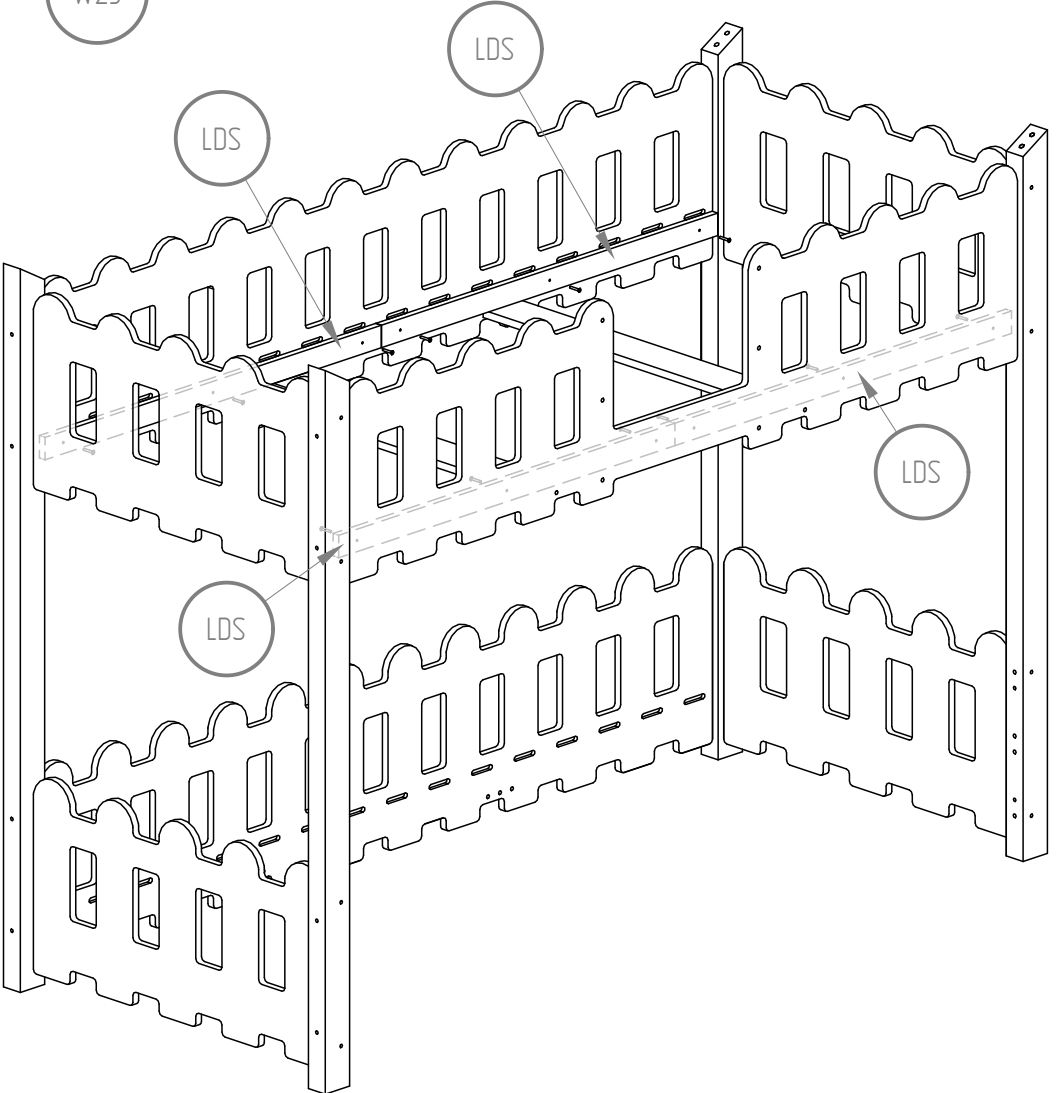


W25

W25

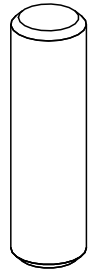
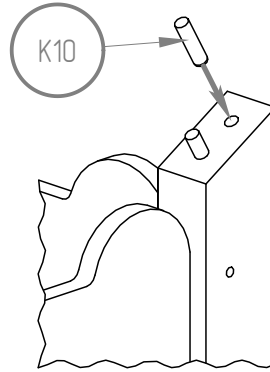
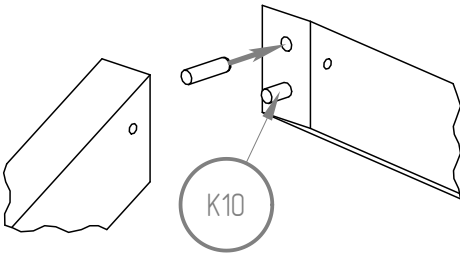
LDS

LDS

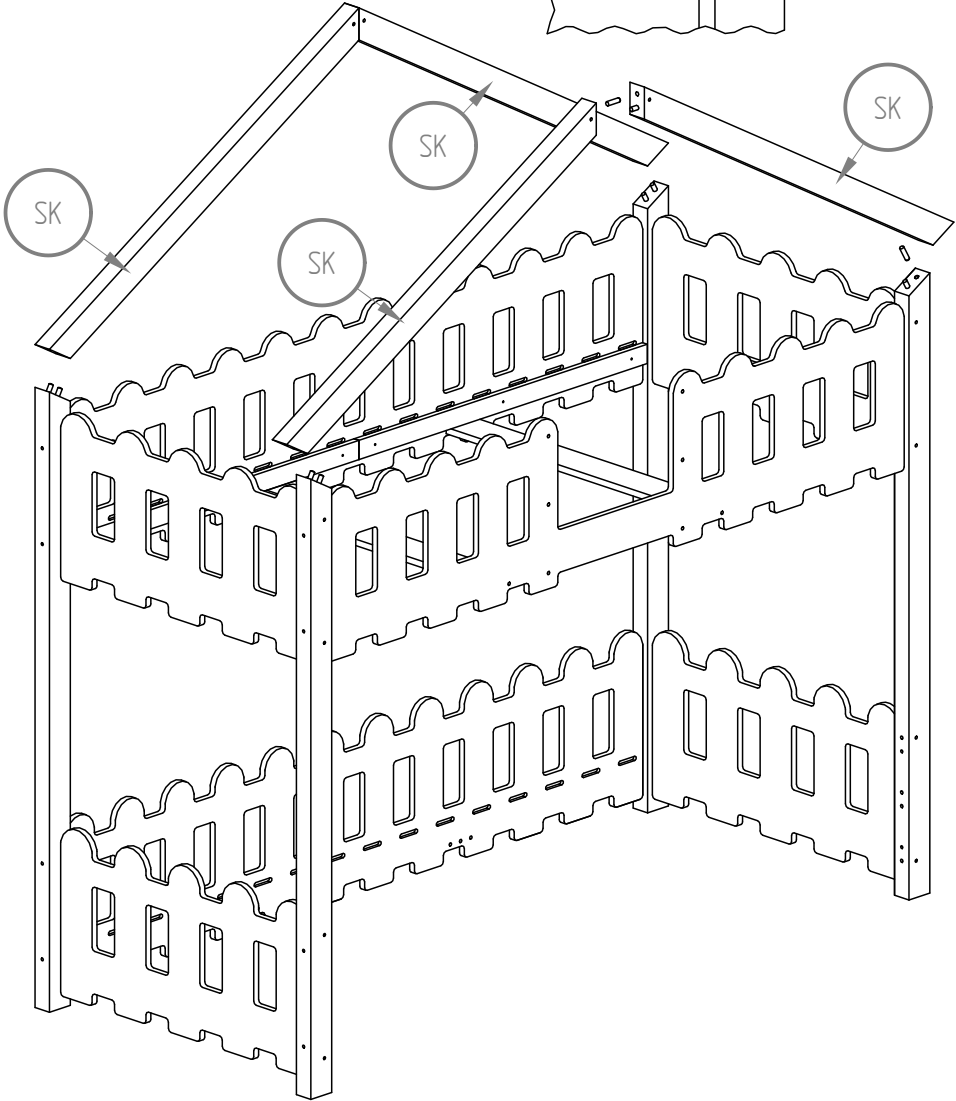


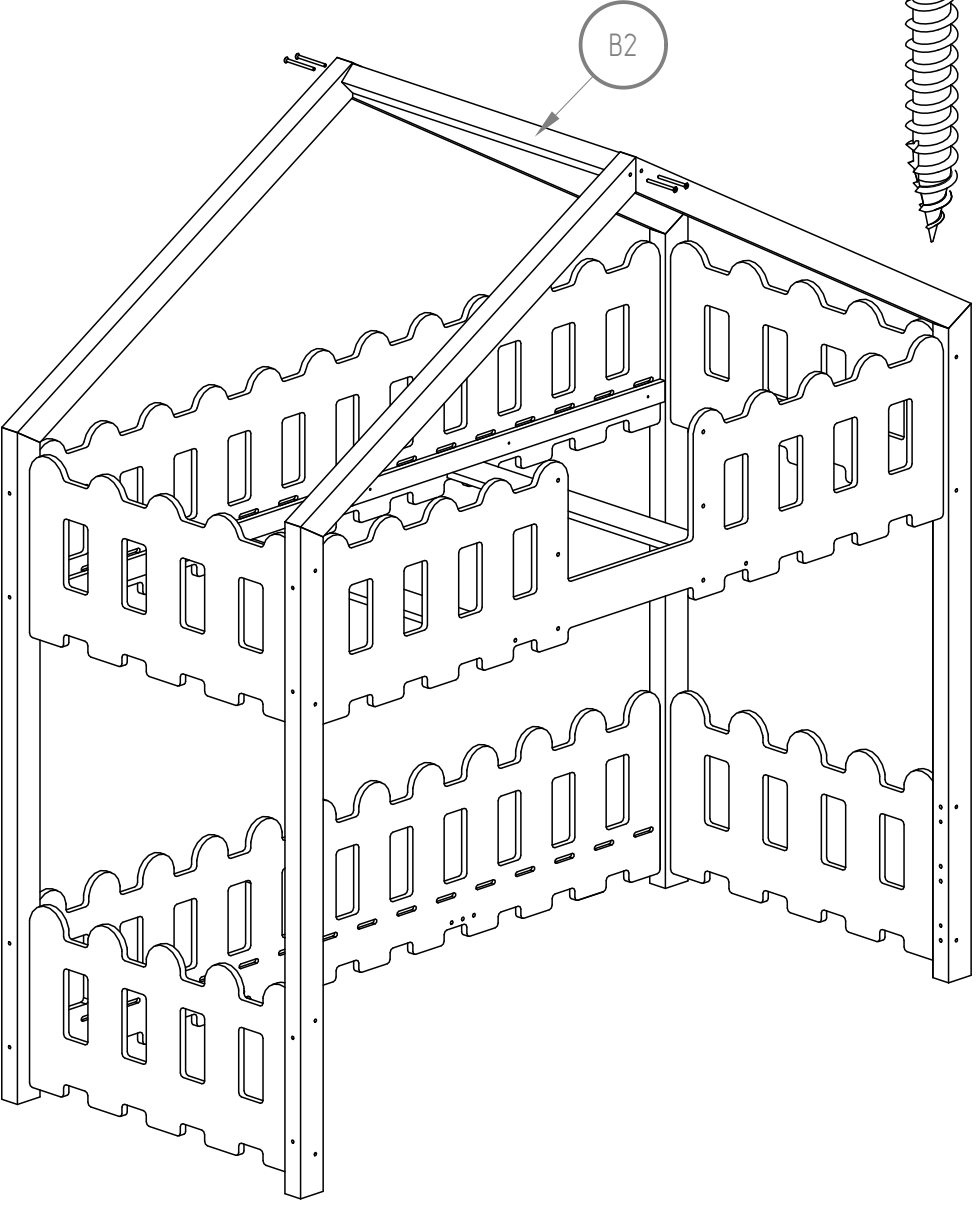
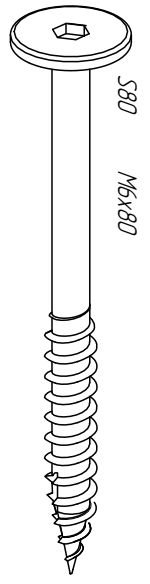
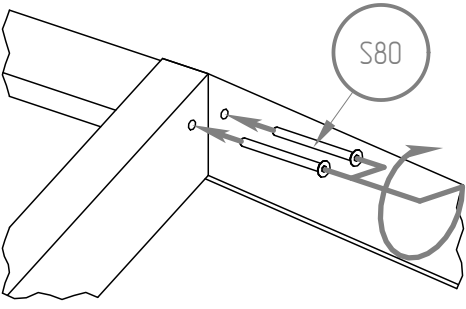
LDS

LDS

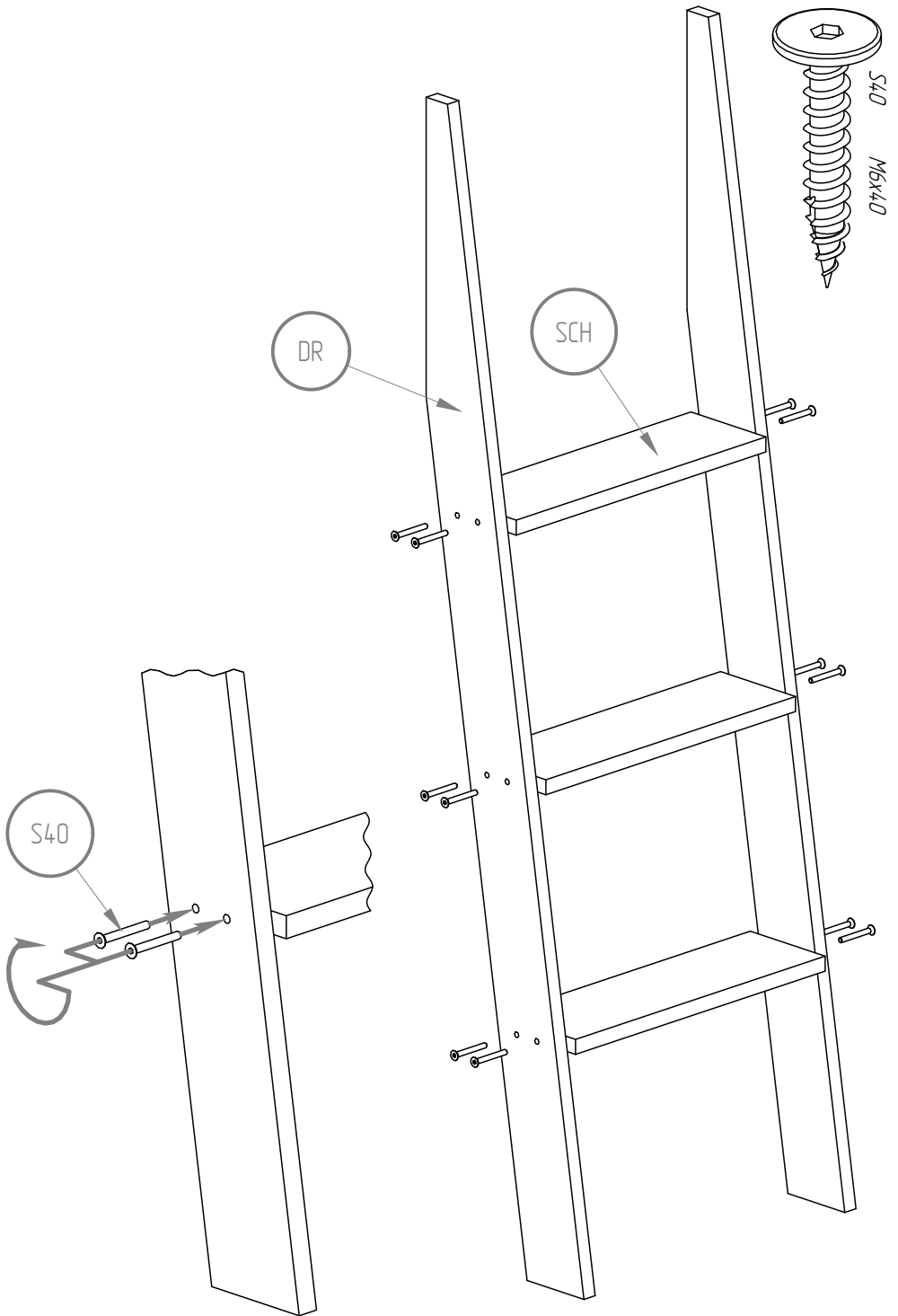


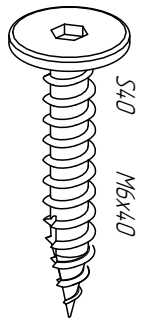
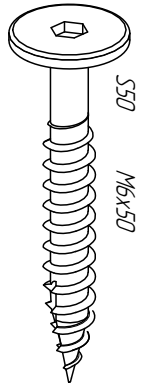
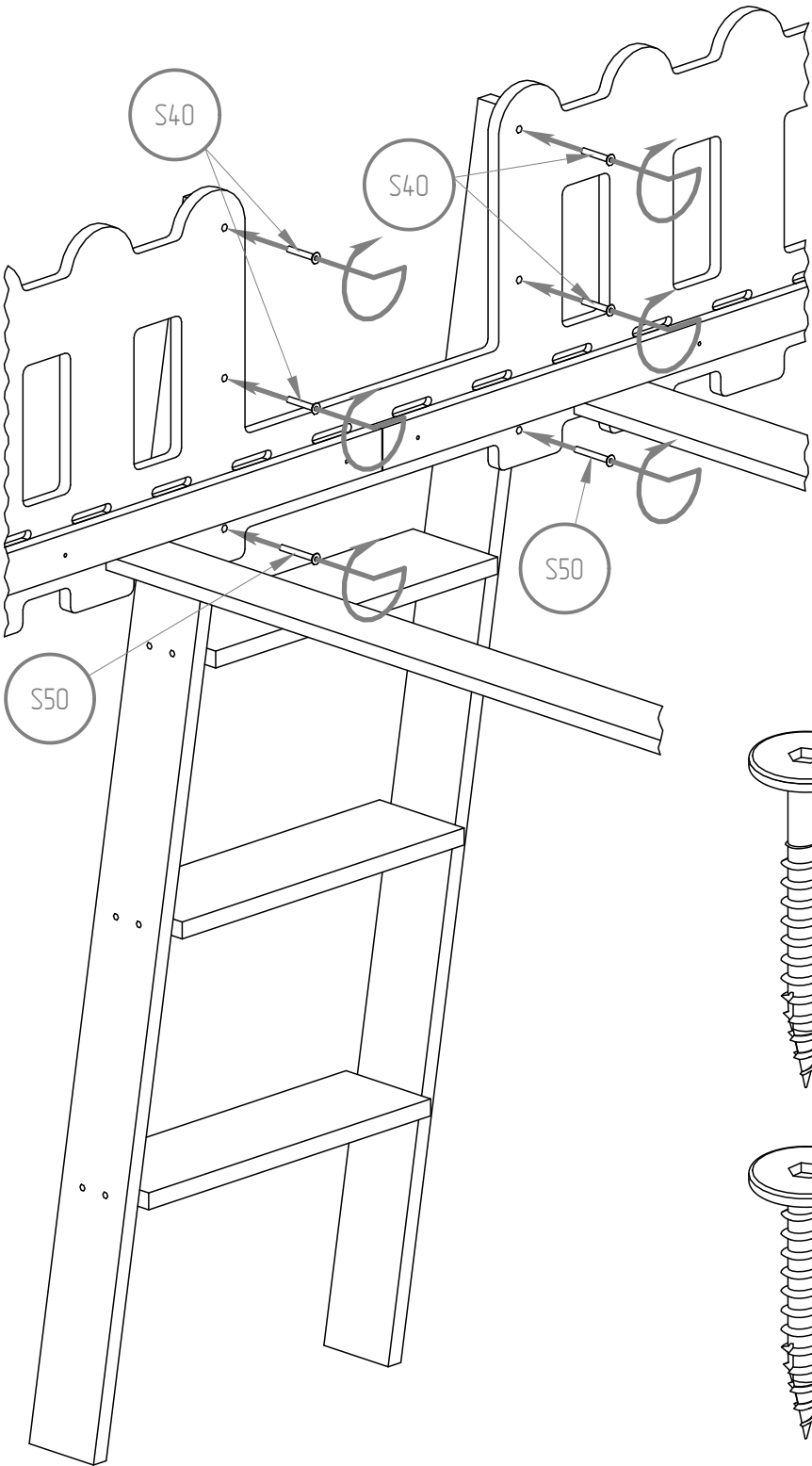
K10  
M10x45

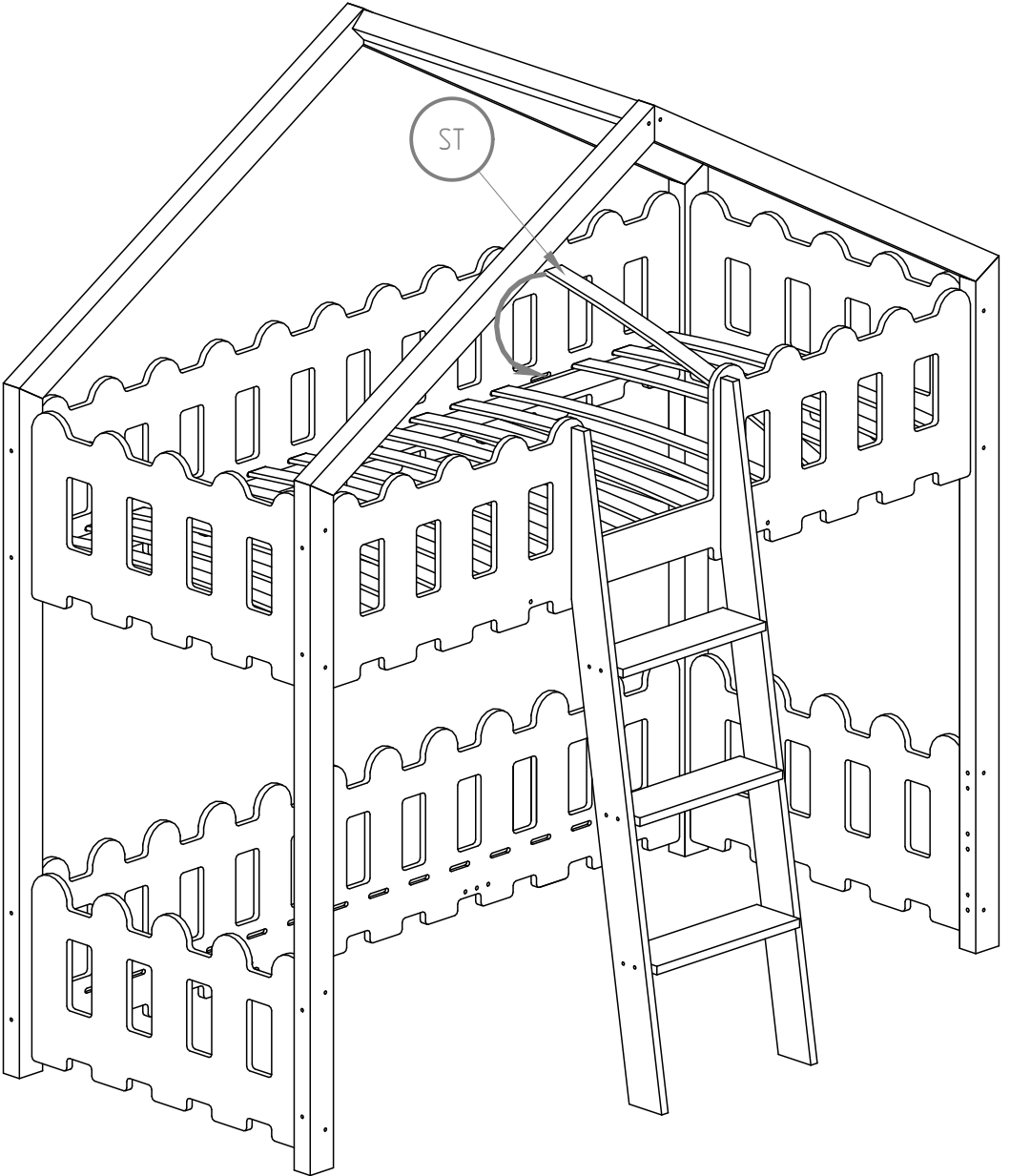






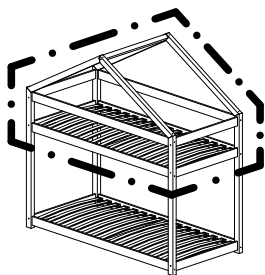




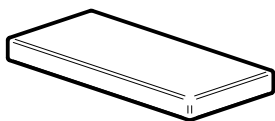




**NIE SKAKAĆ**



Górne tóżko dla dzieci  
powyżej 6 roku życia.



Wysokość materaca:

min. 8 cm

max. 10 cm



---

## UWAGA !

---

ABY ZAPOBIEC POWAZNYM URAZOM I USZKODZENIOM  
CIAŁA NALEŻY:

- Nigdy nie pozwalać dzieciom poniżej 6 roku życia przebywać na górnej pryczy.
- Używać tylko materacy o grubości 8-10 cm.
- Używać poręczy po obu stronach górnej pryczy.
- Nie skakać na lub pod tóżkiem (tóżkach).
- Zakazywać przebywania więcej niż jednej osoby na górnym tóżku.
- Używać drabiny, aby wejść i wyjść z górnej pryczy.
- Nie wieszać się na elementach konstrukcyjnych.

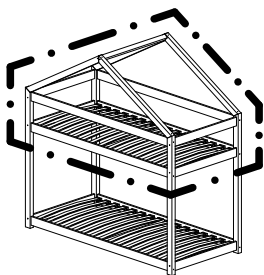
Części drewniane i plastikowe należy czyścić za pomocą suchej szmatki oraz zwykłych, łagodnych środków do pielęgnacji i czyszczenia surowego drewna.

Zaprojektowano i wykonano zgodnie z normą:  
PN-EN 747-1+A1:2015-08

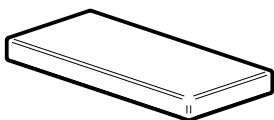
**NIEBEZPIECZEŃSTWO ZAGROŻENIA** – Nigdy nie podłączaj ani nie zawieszaj przedmiotów do jakiegokolwiek części tóżka piętrowego, do której nie są przeznaczone.



*NO JUMPING*



*Upper bed for  
children 6+ years old*



*Mattress height:*

*min. 8 cm*

*max. 10 cm*



---

## *WARNING !*

---

*TO HELP PREVENT SERIOUS OR FATAL INJURIES FROM  
ENTRAPMENT OF FALLS:*

- Never allow a child under 6 years on upper bunk.*
- Use only mattress with thickness is 8-10 cm height.*
- Use guardrails on both sides of upper bunk.*
- Prohibit horseplay on or under bed(s).*
- Prohibit more than one person on upper bunk.*
- Use ladder for entering and leaving upper bunk.*
- Do not hang on construction components..*

*Wooden and plastic parts should be cleaned with a  
dry cloth and ordinary, mild care and cleaning of raw  
wood.*

*Designed and made according to the standard:  
PN-EN 747-1+A1:2015-08*

*STRANGULATION HAZARD - Never attach or hang  
items to any part of the bunk bed that are not  
designed for use with the bed.*