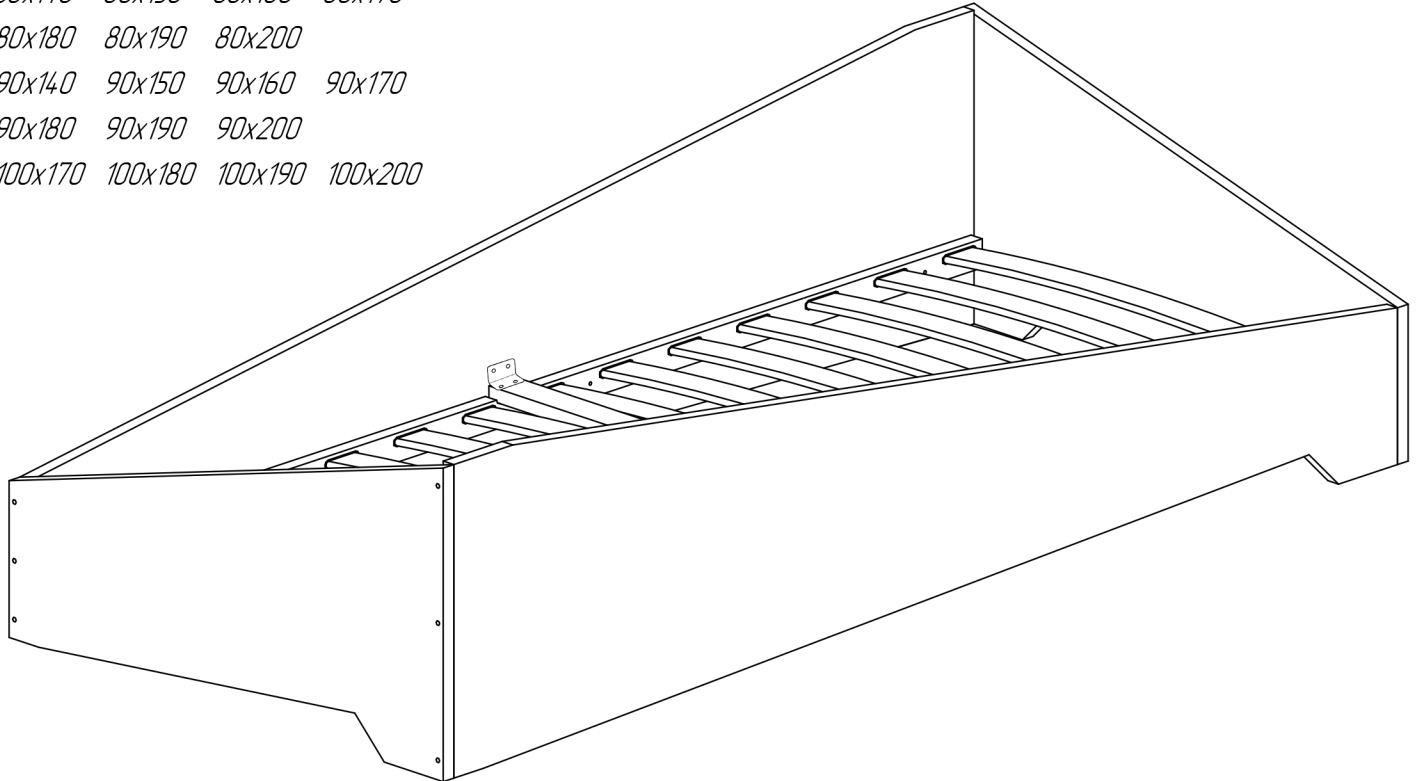
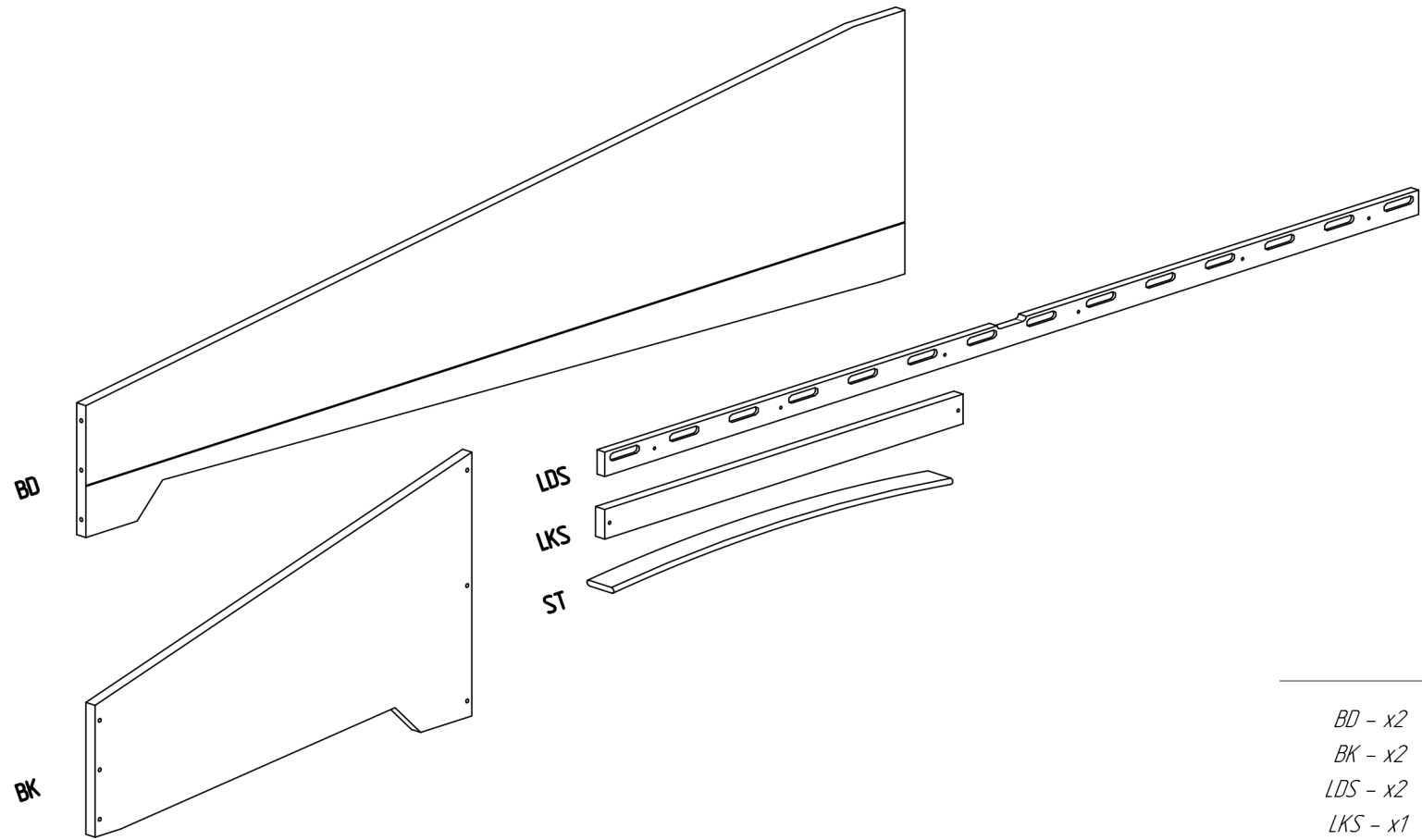
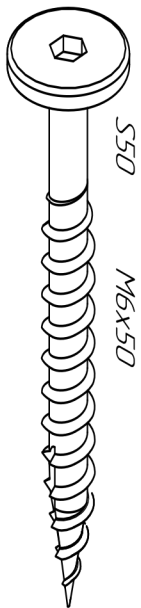
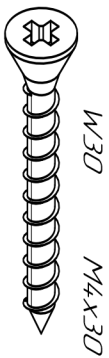
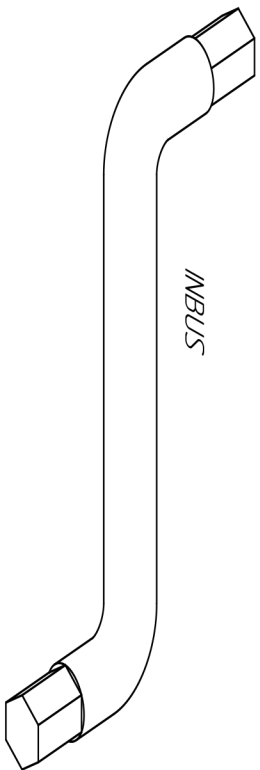


60x120 70x140 70x160
80x140 80x150 80x160 80x170
80x180 80x190 80x200
90x140 90x150 90x160 90x170
90x180 90x190 90x200
100x170 100x180 100x190 100x200





-
- BD - x2*
 - BK - x2*
 - LDS - x2*
 - LKS - x1*
 - ST - x10-16*

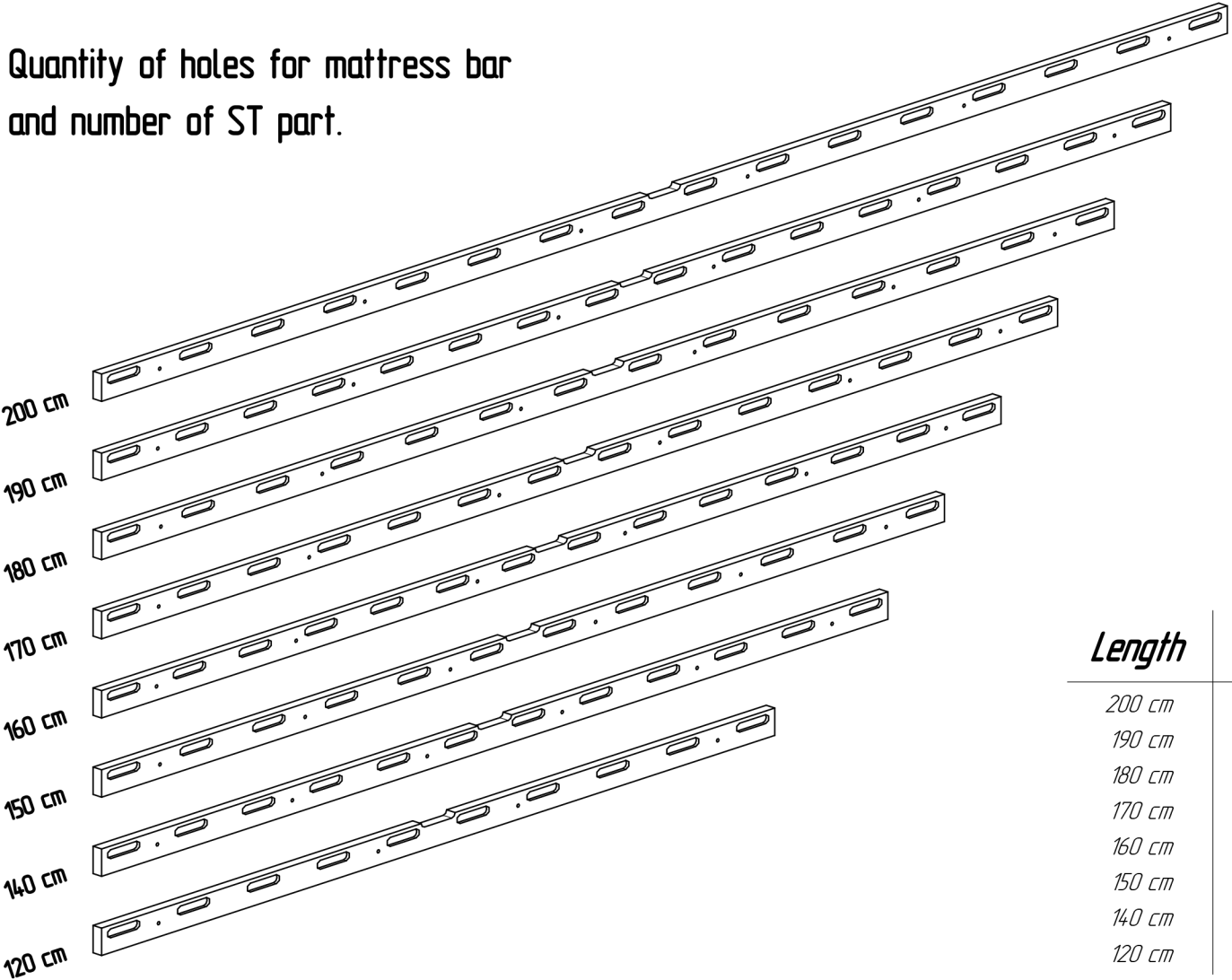


S50 - x12

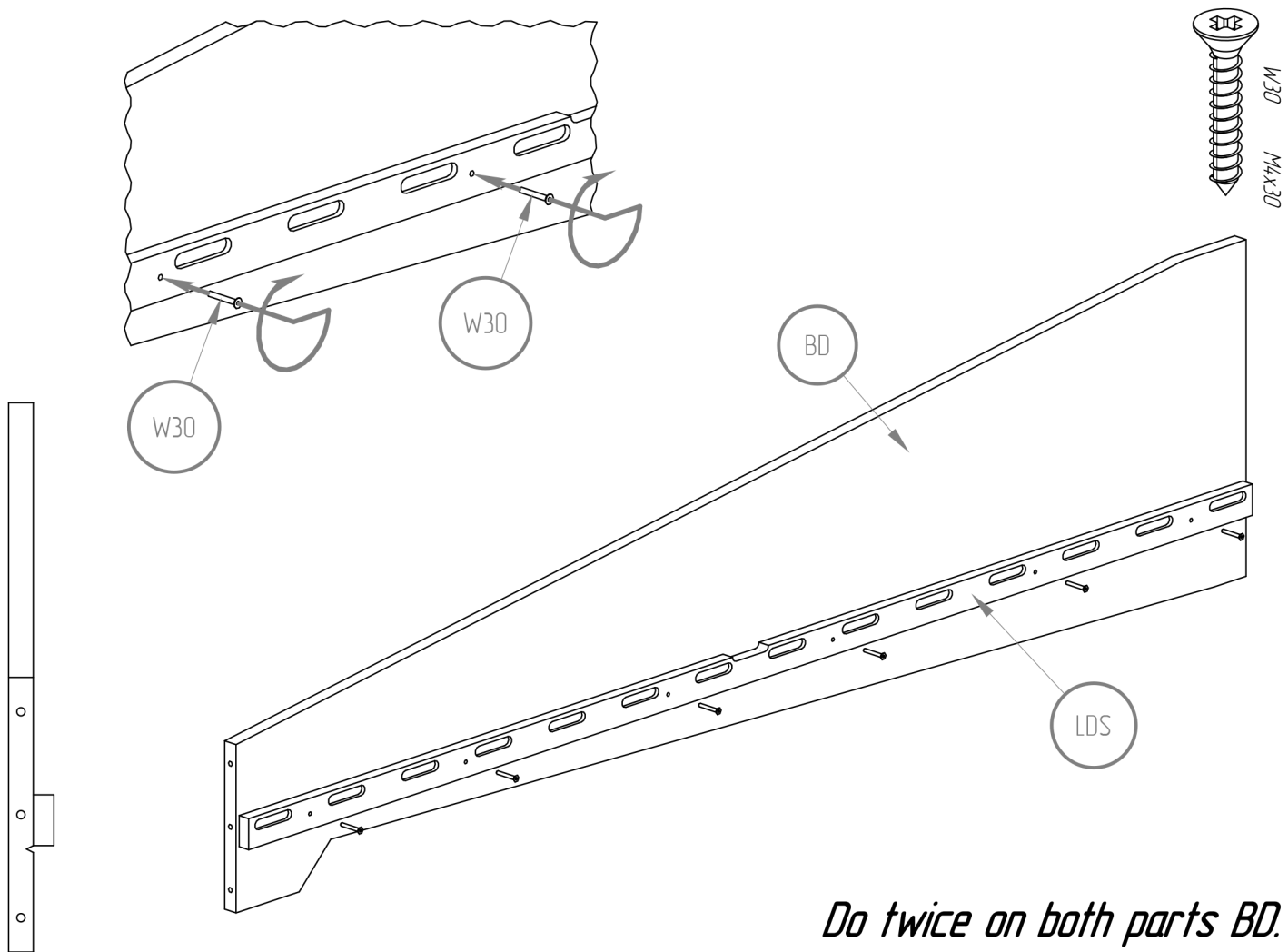
W30 - x14

INBUS - x1

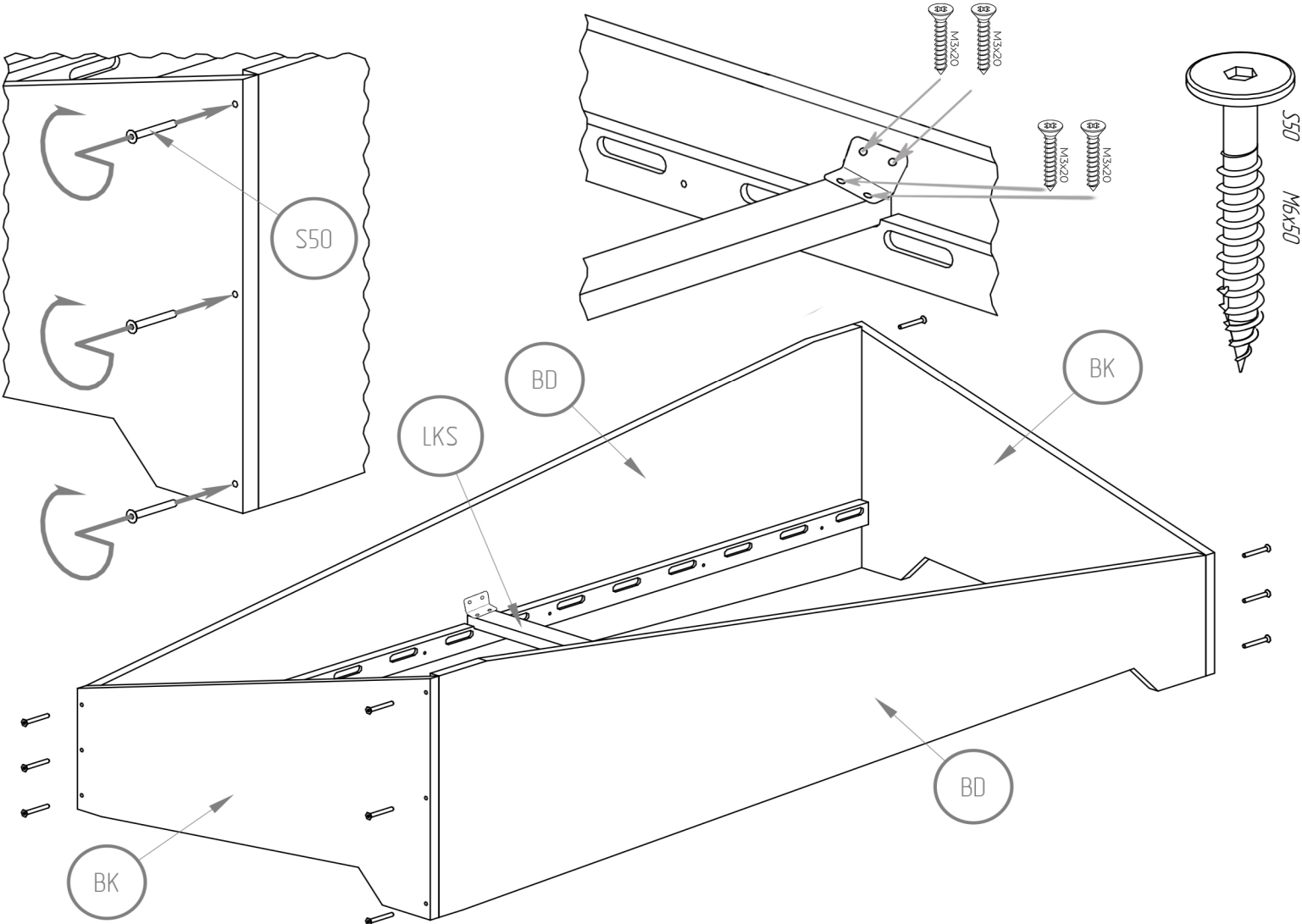
Quantity of holes for mattress bar
and number of ST part.

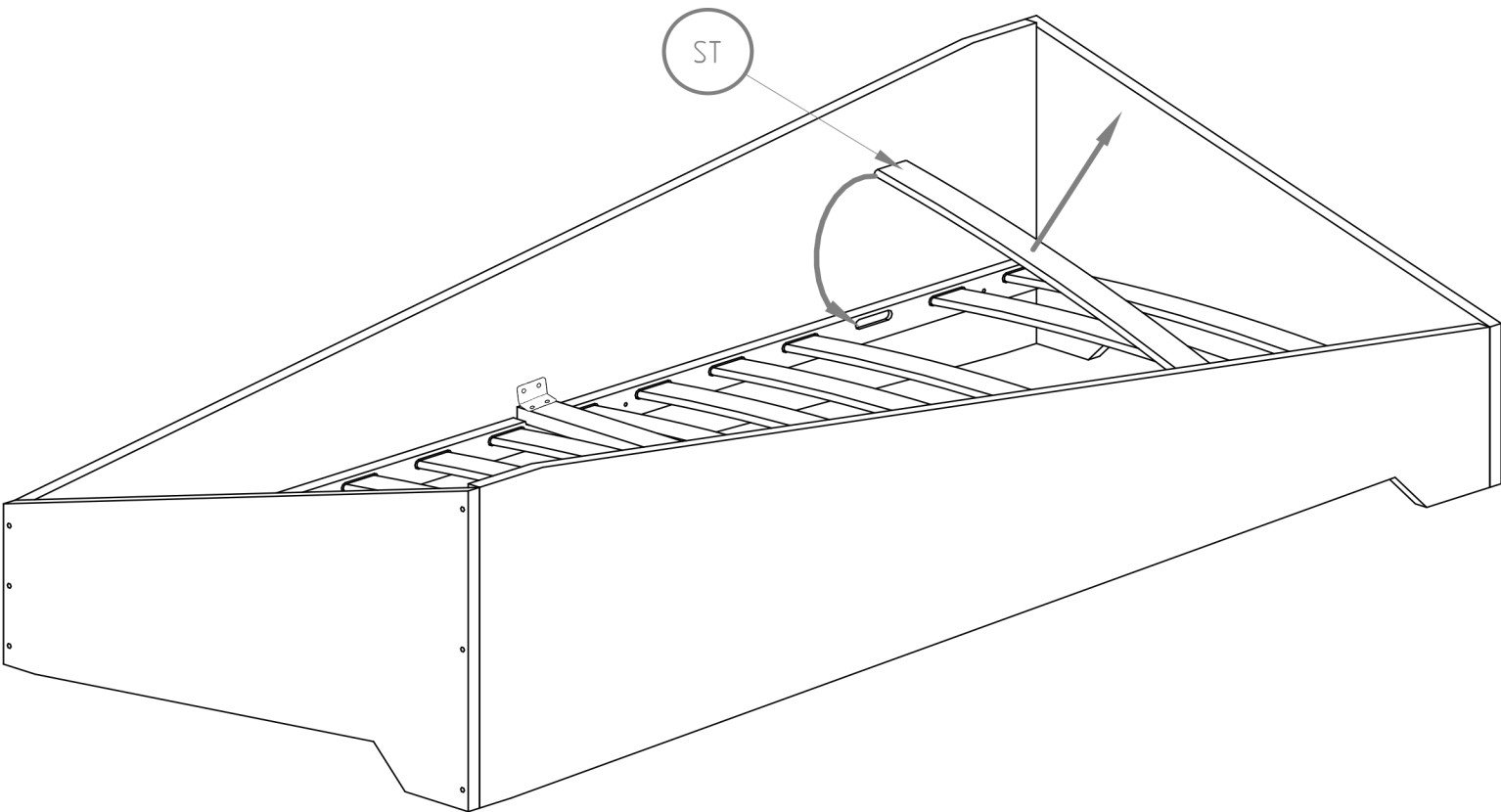


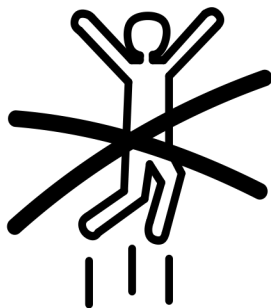
<i>Length</i>	<i>QT</i>
<i>200 cm</i>	<i>16</i>
<i>190 cm</i>	<i>16</i>
<i>180 cm</i>	<i>14</i>
<i>170 cm</i>	<i>14</i>
<i>160 cm</i>	<i>14</i>
<i>150 cm</i>	<i>12</i>
<i>140 cm</i>	<i>12</i>
<i>120 cm</i>	<i>10</i>



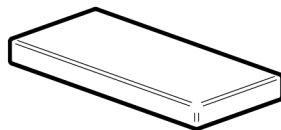
Do twice on both parts BD.







NIE SKAKAĆ
NO JUMPING



Wysokość materaca

Mattress height

min. 8 cm

max. 12 cm



WARNING / UWAGA !

- Używać tylko materacy o grubości 8-12 cm.*
- Nie skakać na łóżku.*
- Zakaz przebywania więcej niż jednej osoby na łóżku.*

Części drewniane i plastikowe należy czyścić za pomocą suchej szmatki oraz zwykłych, łagodnych środków do pielęgnacji i czyszczenia surowego drewna.

- Use only mattress with thickness is 8-12 cm height.*
- Prohibit horseplay on bed.*
- Prohibit more than one person on bunk.*

Wooden and plastic parts should be cleaned with a dry cloth and ordinary, mild care and cleaning of raw wood.