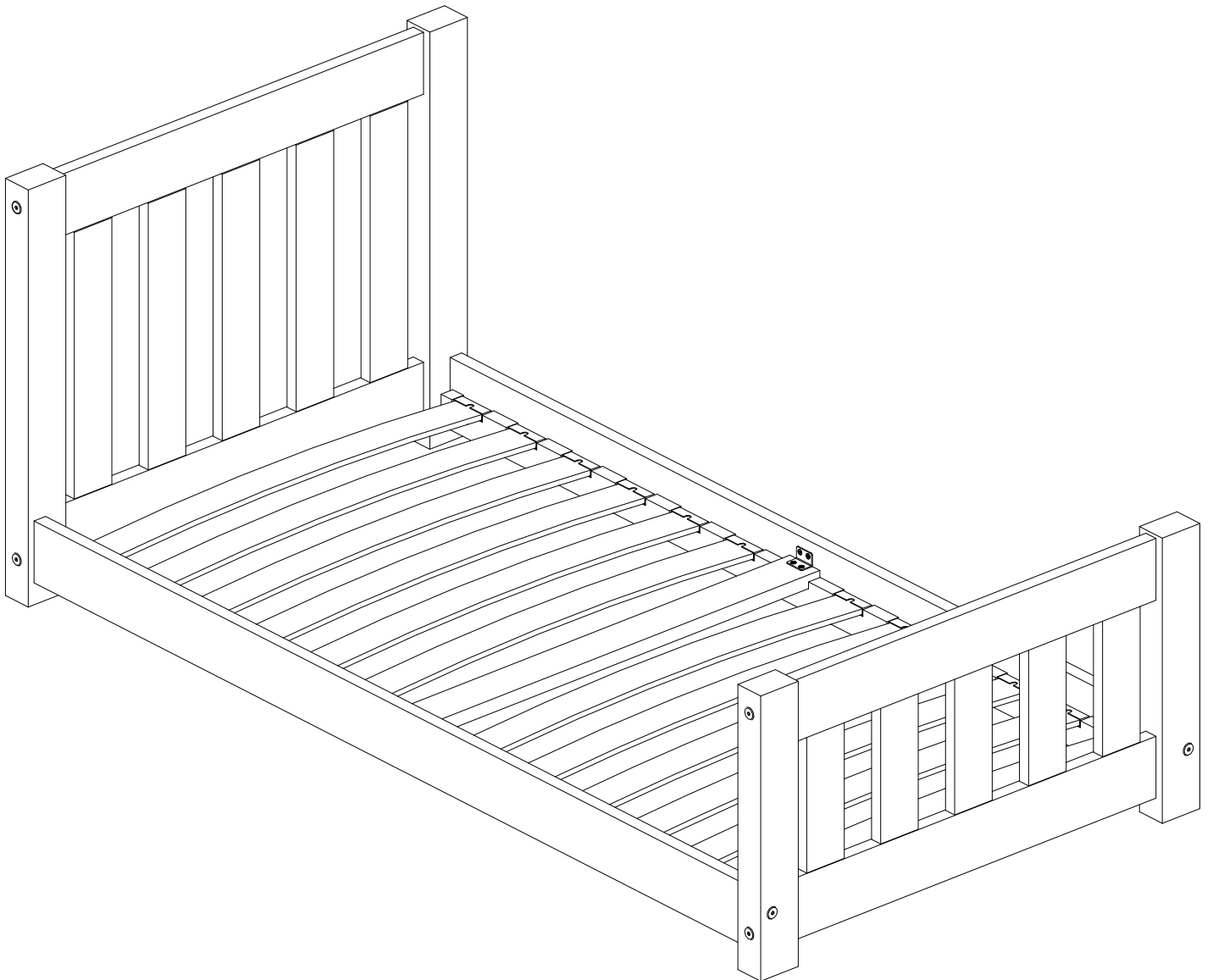
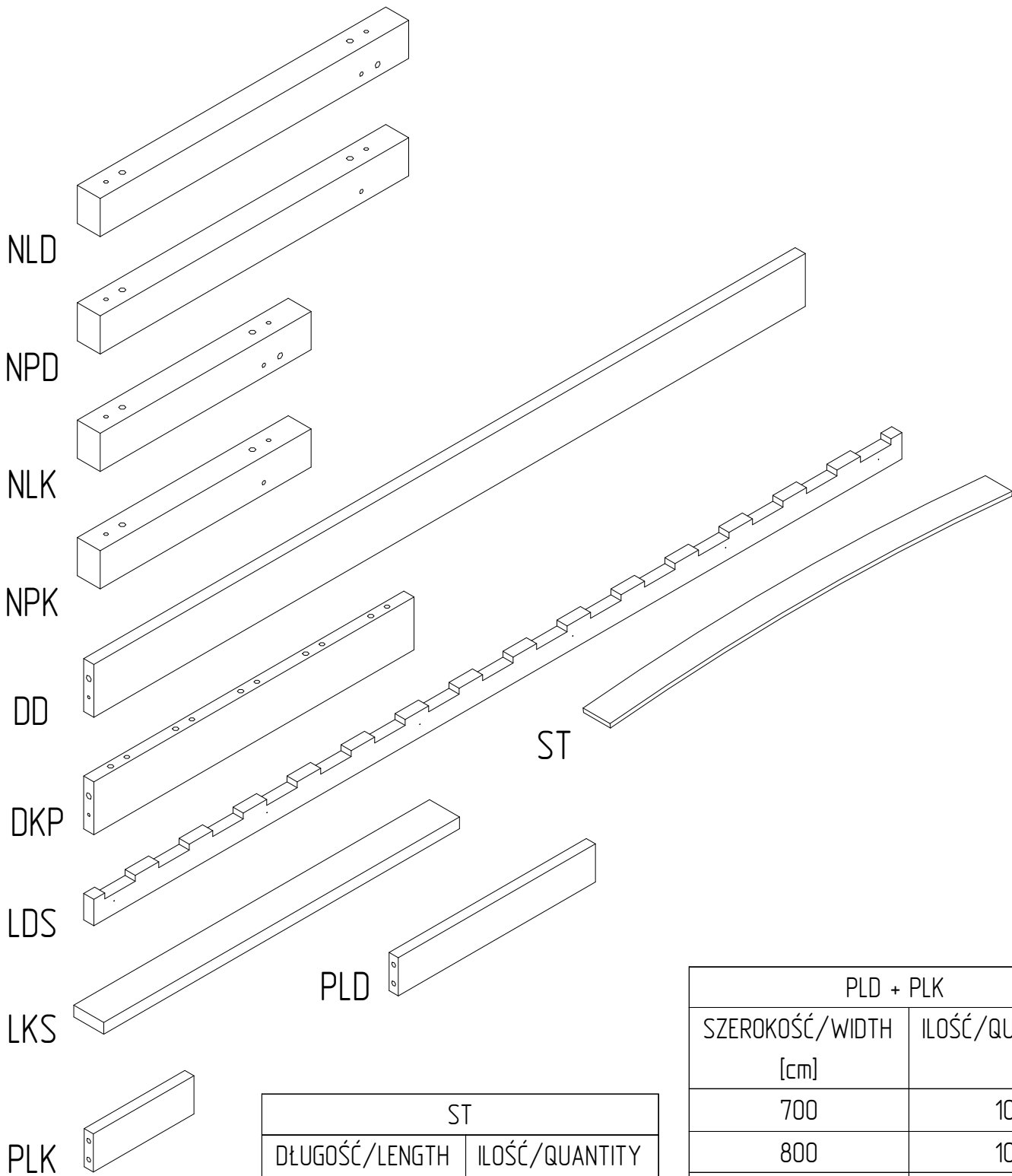


CPN

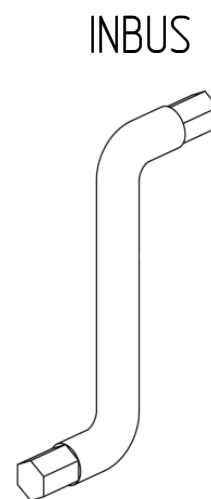
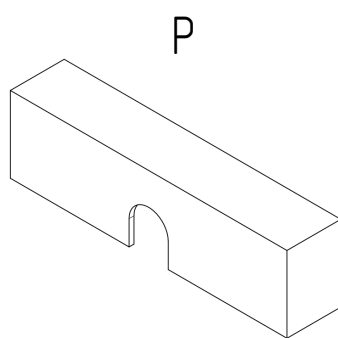
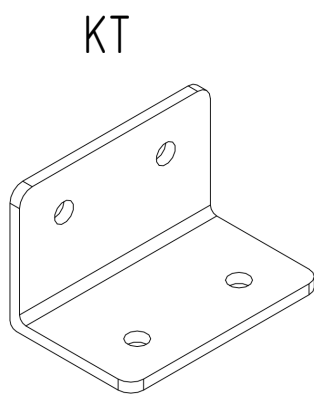
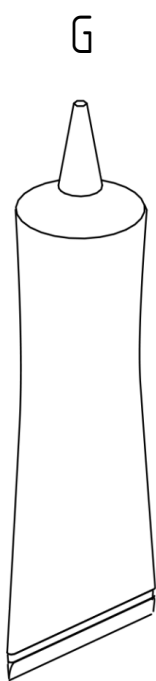
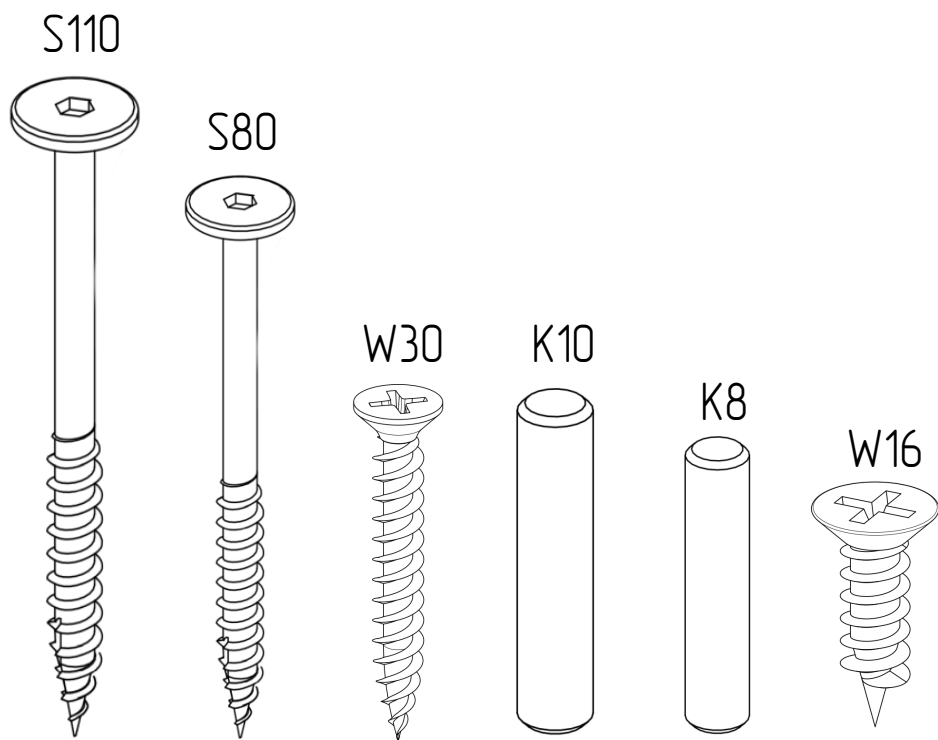




ST	
DŁUGOŚĆ/LENGTH [cm]	ILOŚĆ/QUANTITY
1400	12
1600	14
1800	14
1900	16
2000	16

PLD + PLK	
SZEROKOŚĆ/WIDTH [cm]	ILOŚĆ/QUANTITY
700	10
800	10
900	12
100	14
120	18
135	20
140	20
160	24

CZĘŚĆ/PART	NLD	NPD	NLK	NPK	DD	DKP	LDS	LKS
ILOŚĆ/QUANTITY	1	1	1	1	2	4	2	1

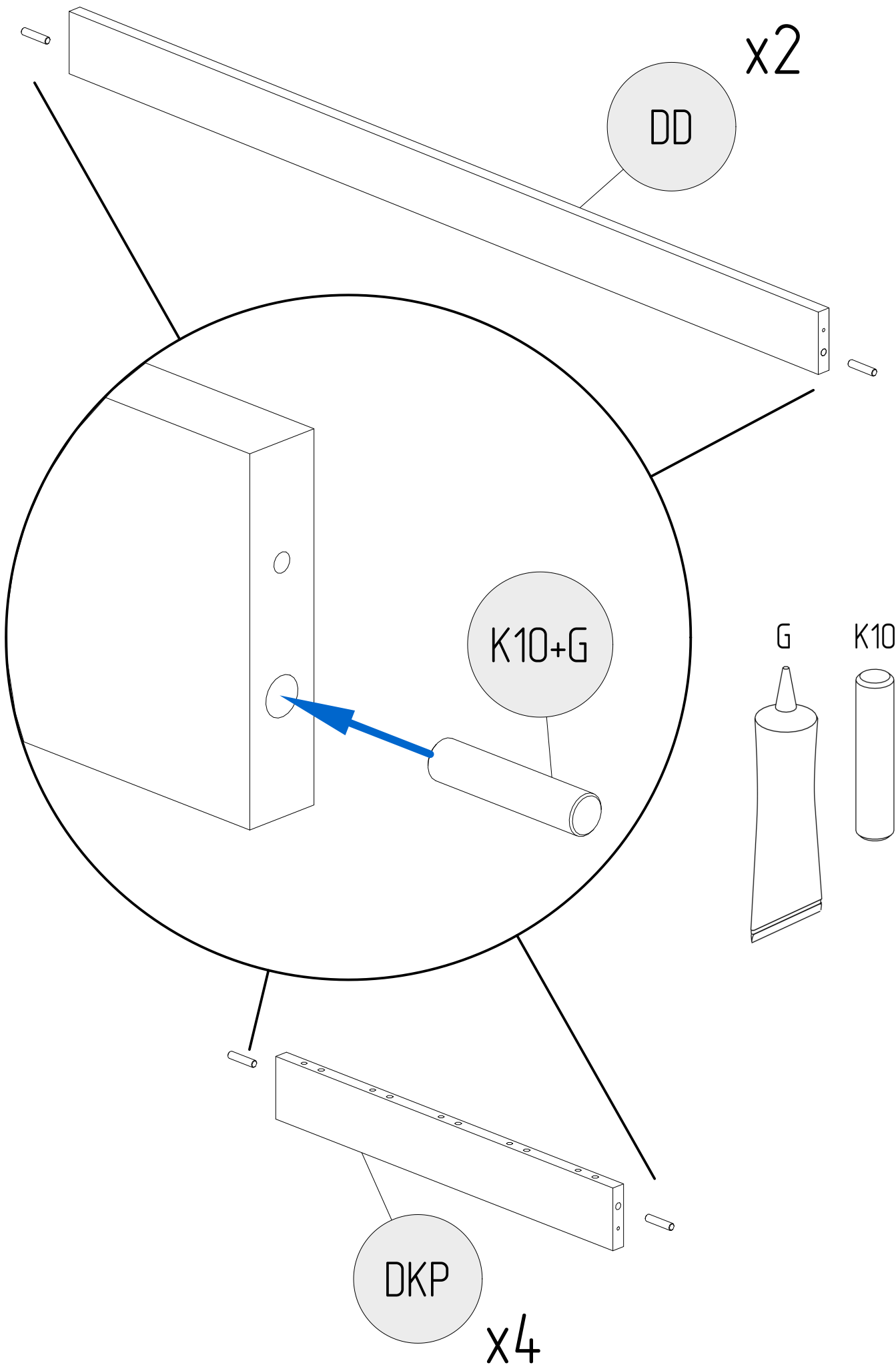


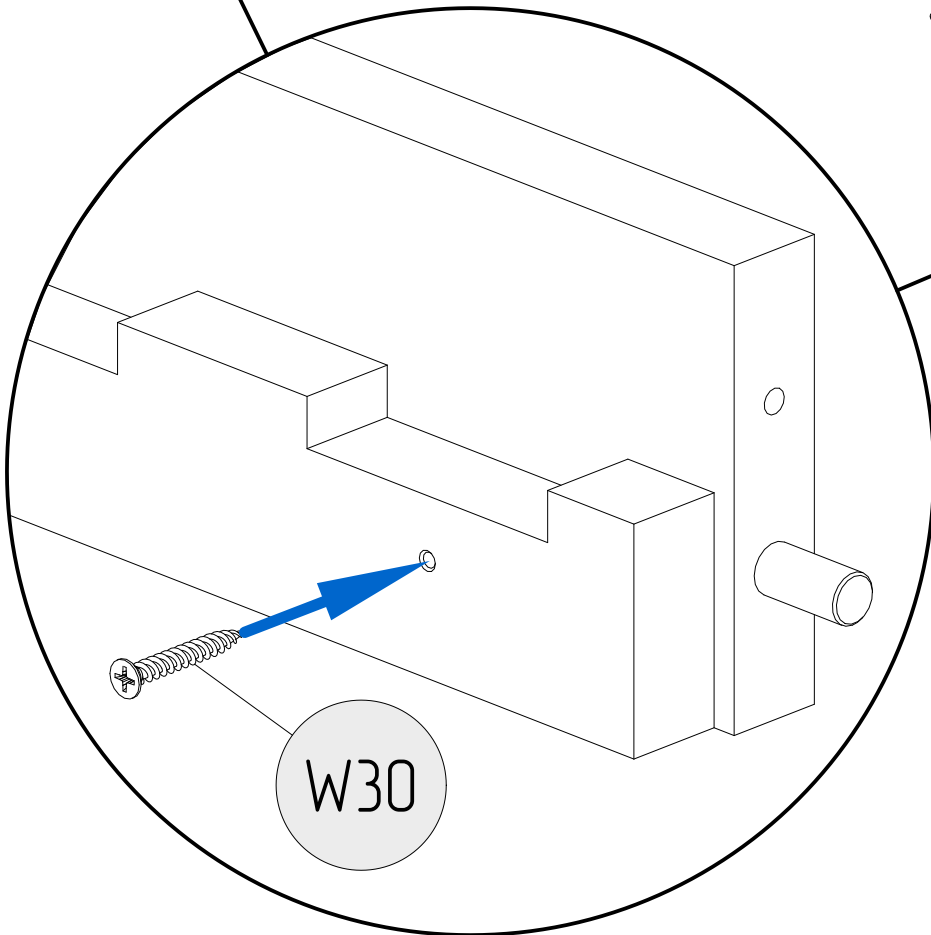
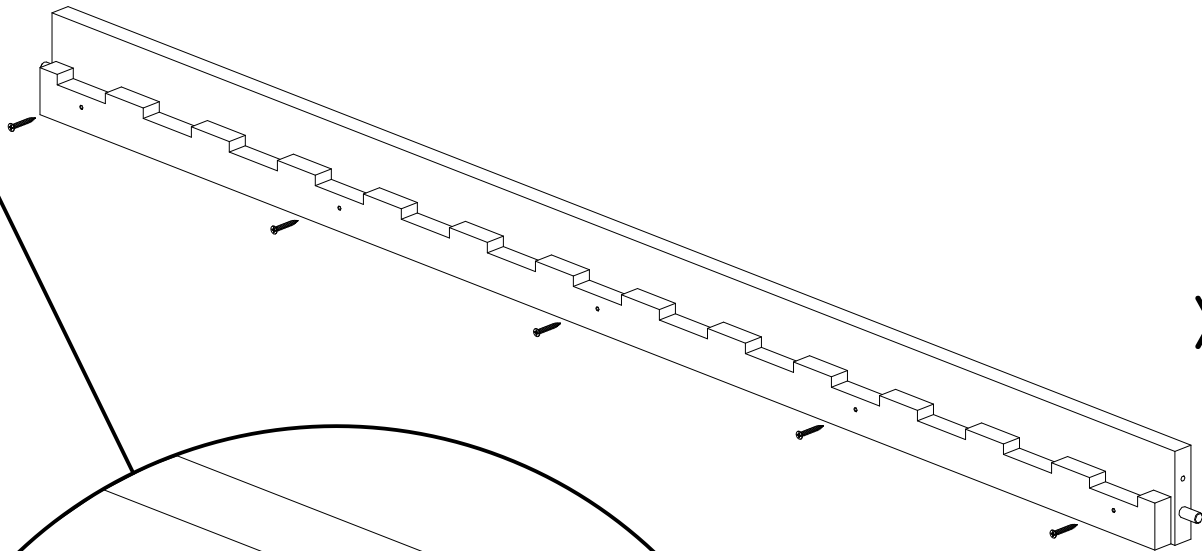
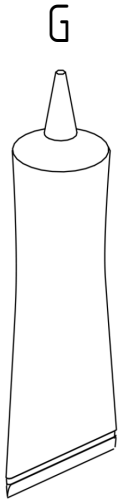
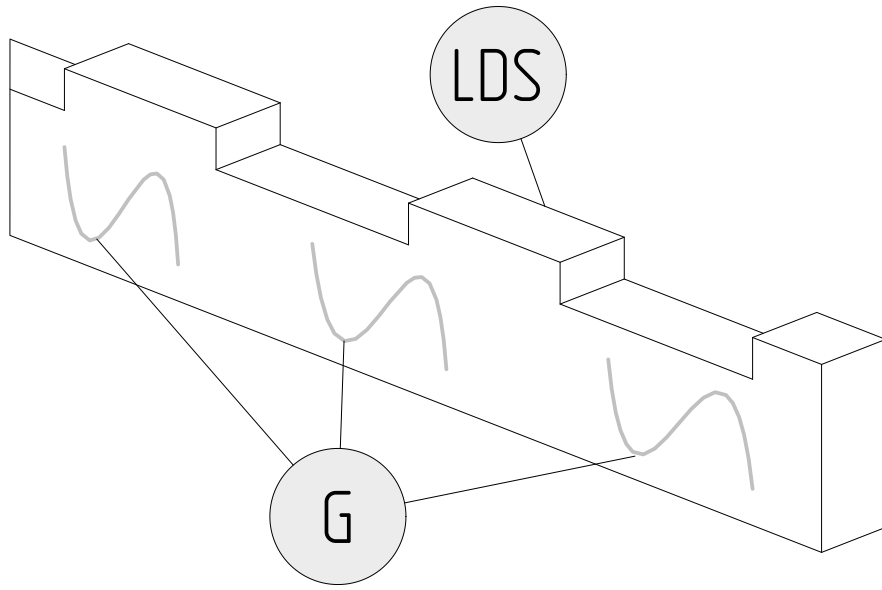
P	
DŁUGOŚĆ/LENGTH [cm]	ILOŚĆ/QUANTITY
140	24
160	28
180	28
190	32
200	32

ELEMENT/PART	S110	S80	W30	K10	W16	G	KT
ILOŚĆ/QUANTITY	8	4	12	12	8	3	2

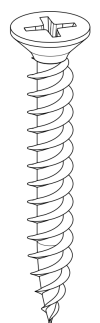
ILOŚĆ/QUANTITY OF K8

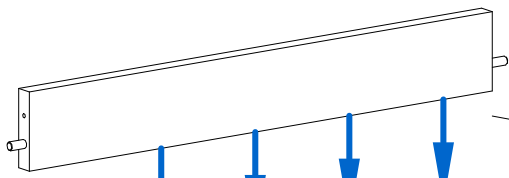
SZEROKOŚĆ/WIDTH [cm]	ILOŚĆ/QUANTITY
70	20
80	20
90	48
100	56
120	72
135	80
140	80
160	96



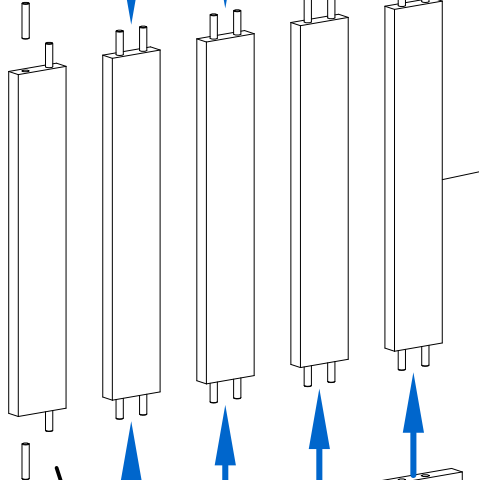


W30

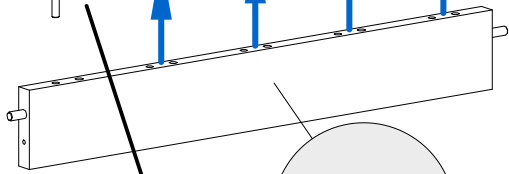




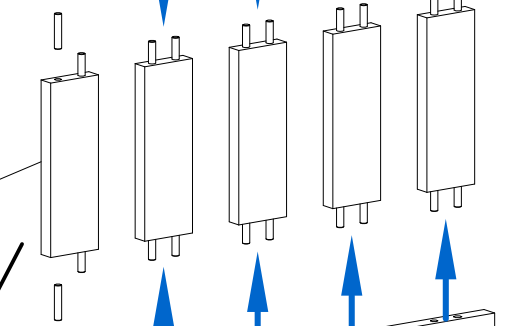
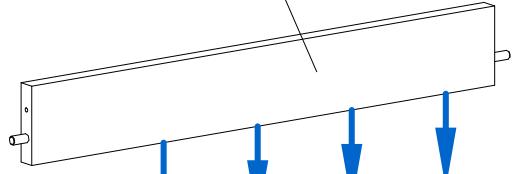
DKP



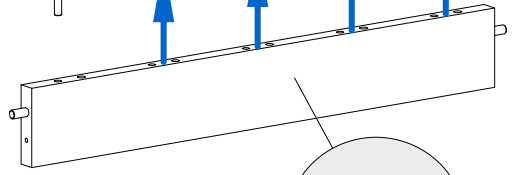
PLD



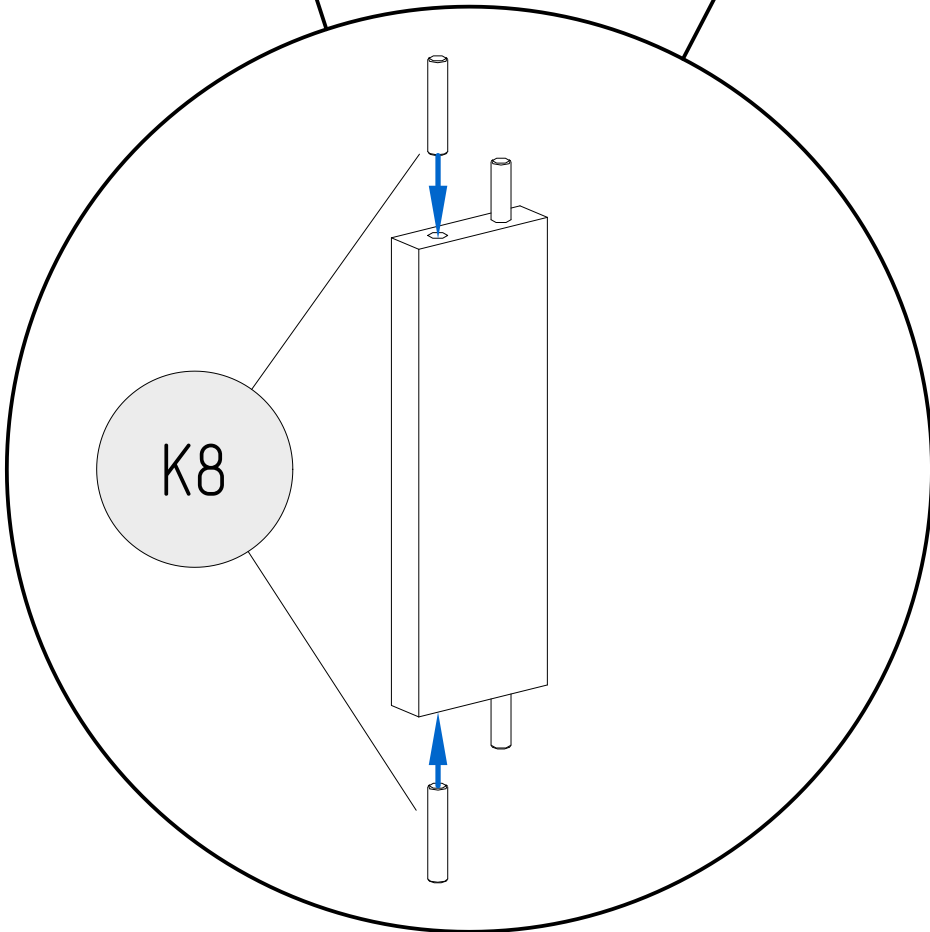
DKP



PLK



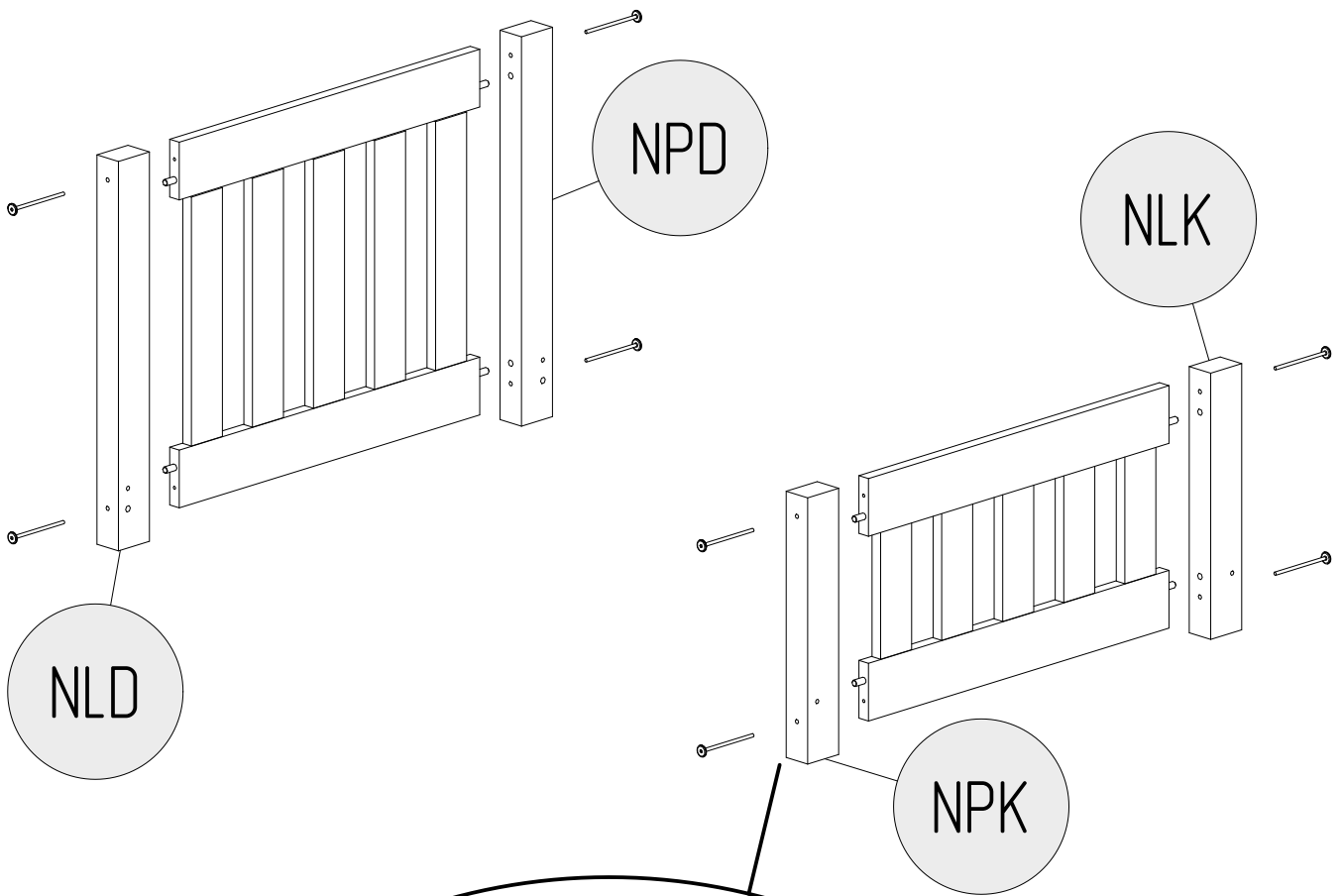
DKP



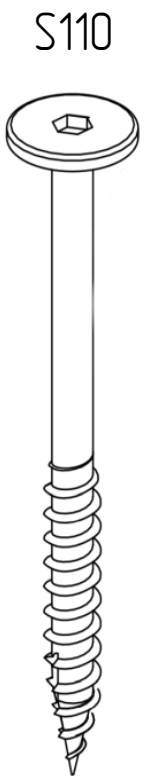
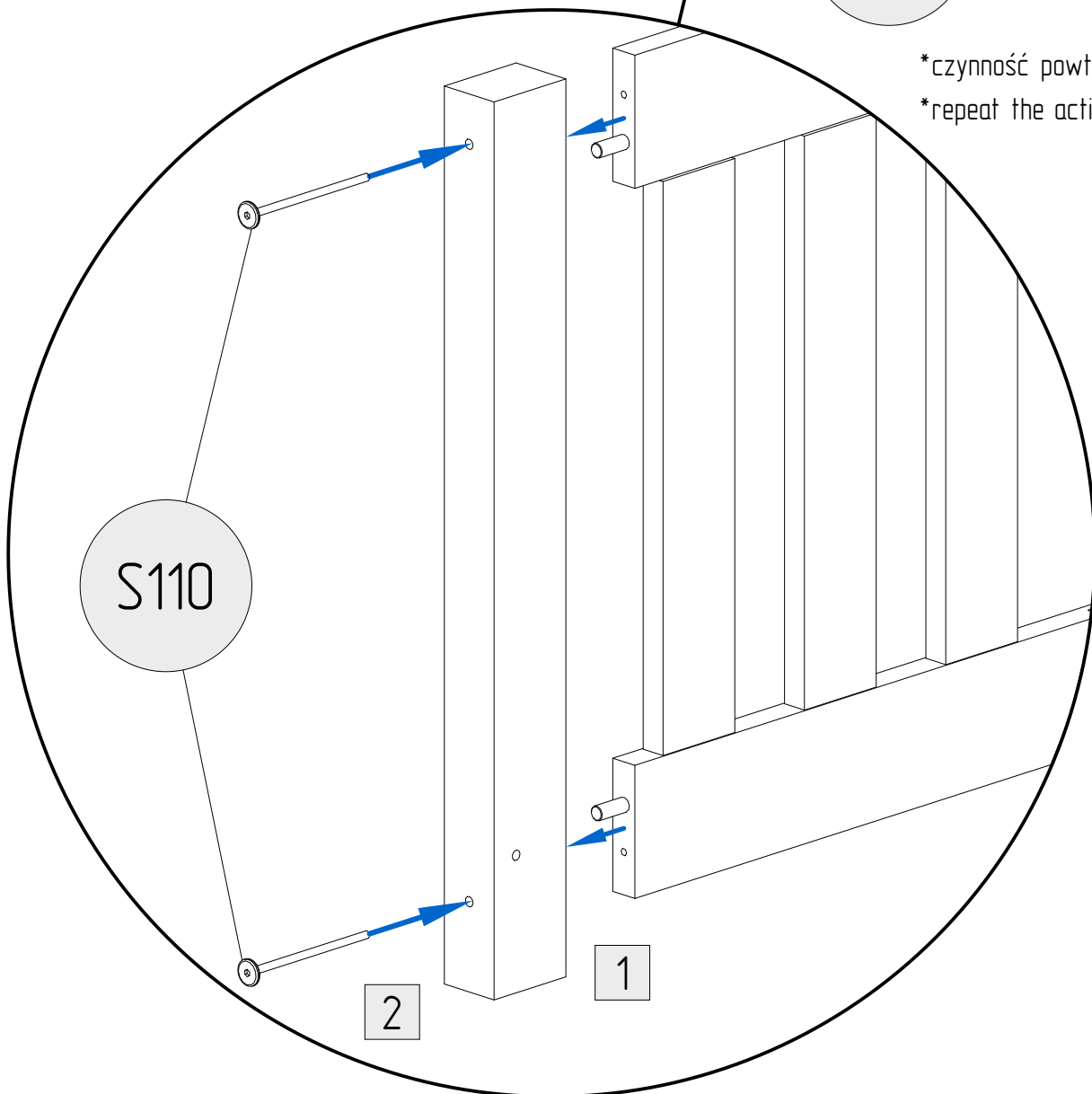
K8

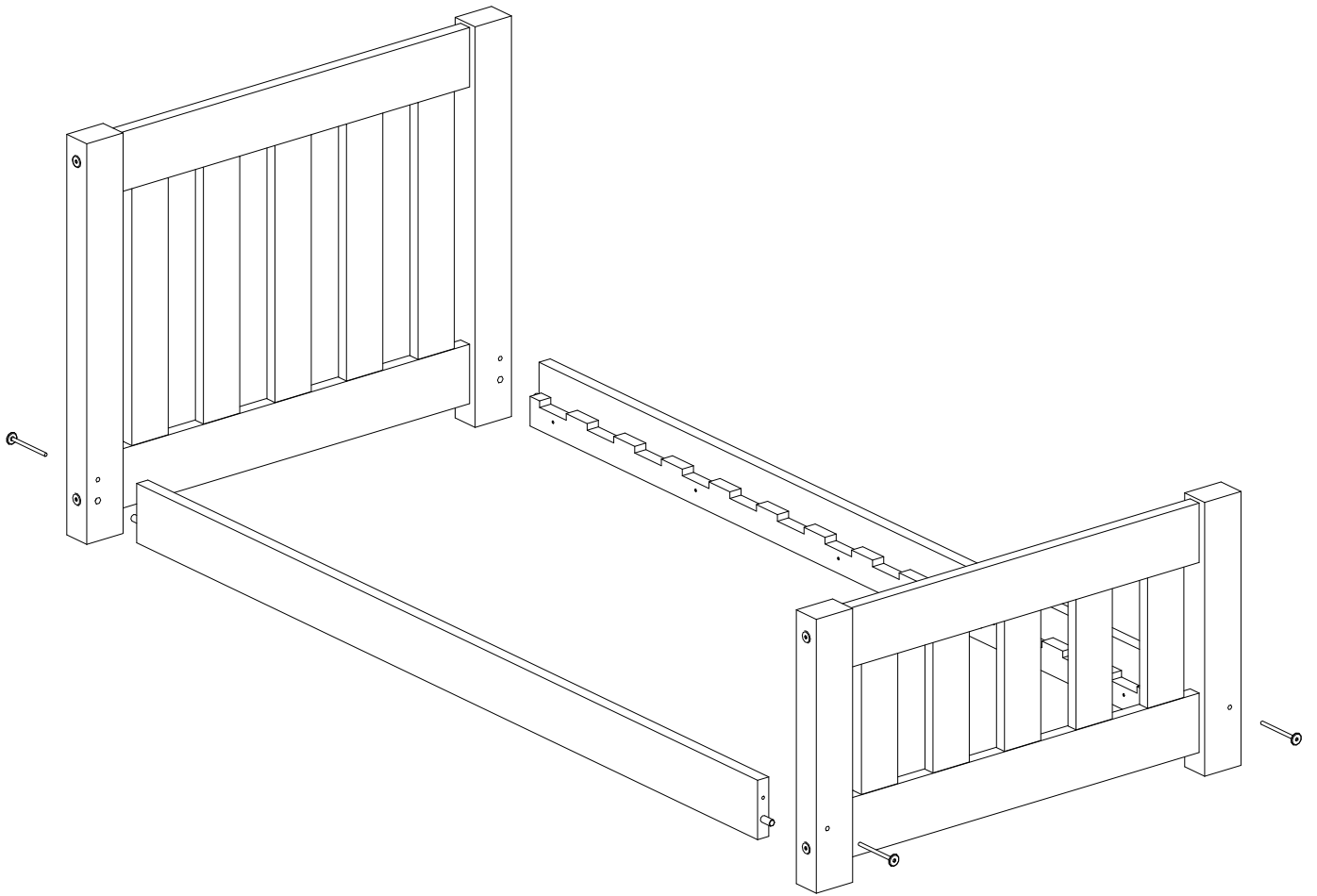
K8



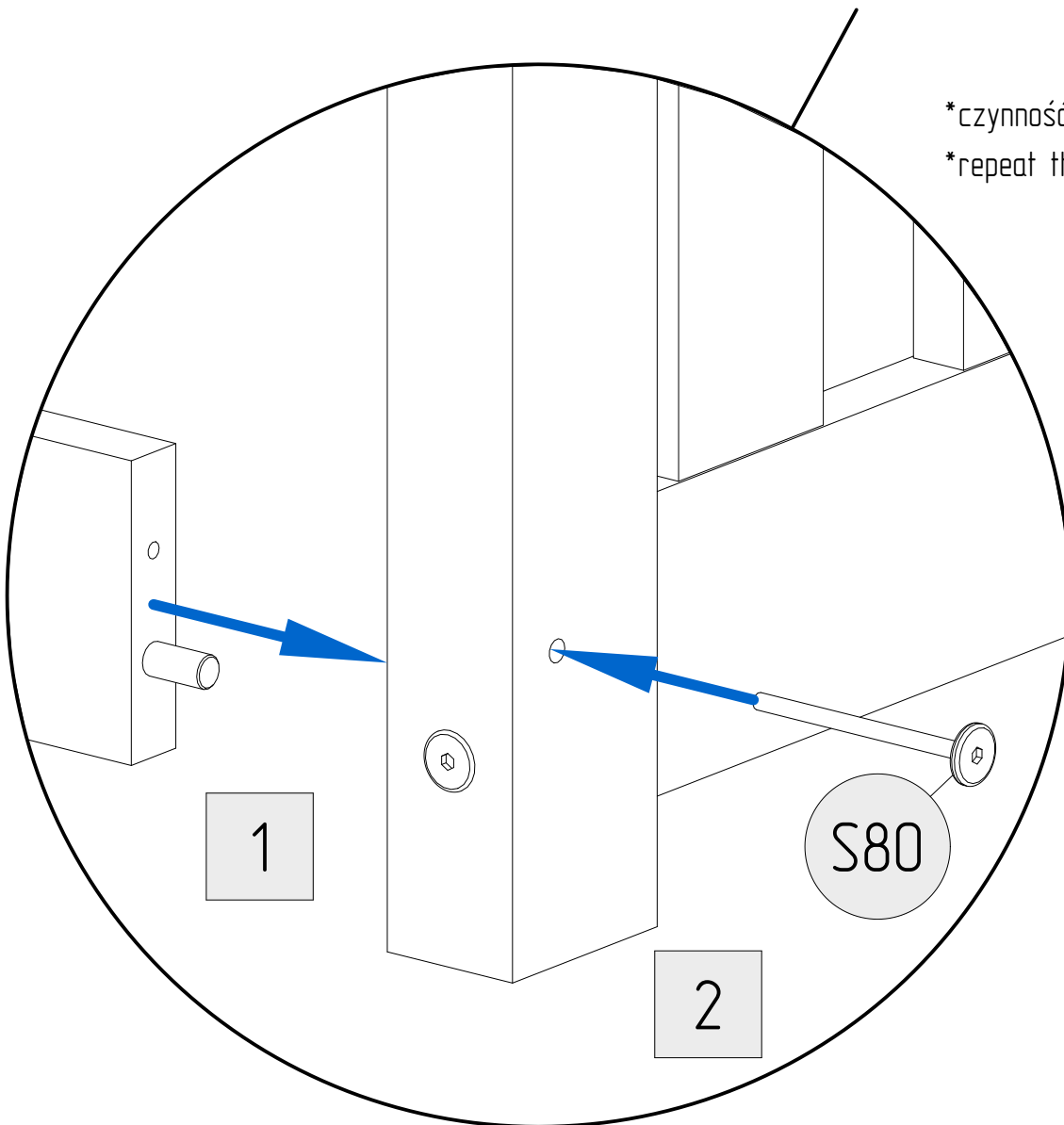


*czynność powtórzyć dla każdej nogi
*repeat the action to each bed leg

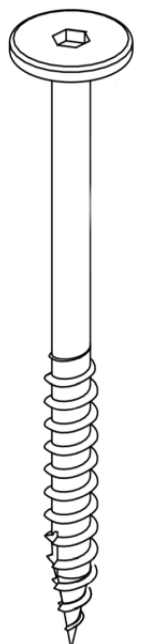


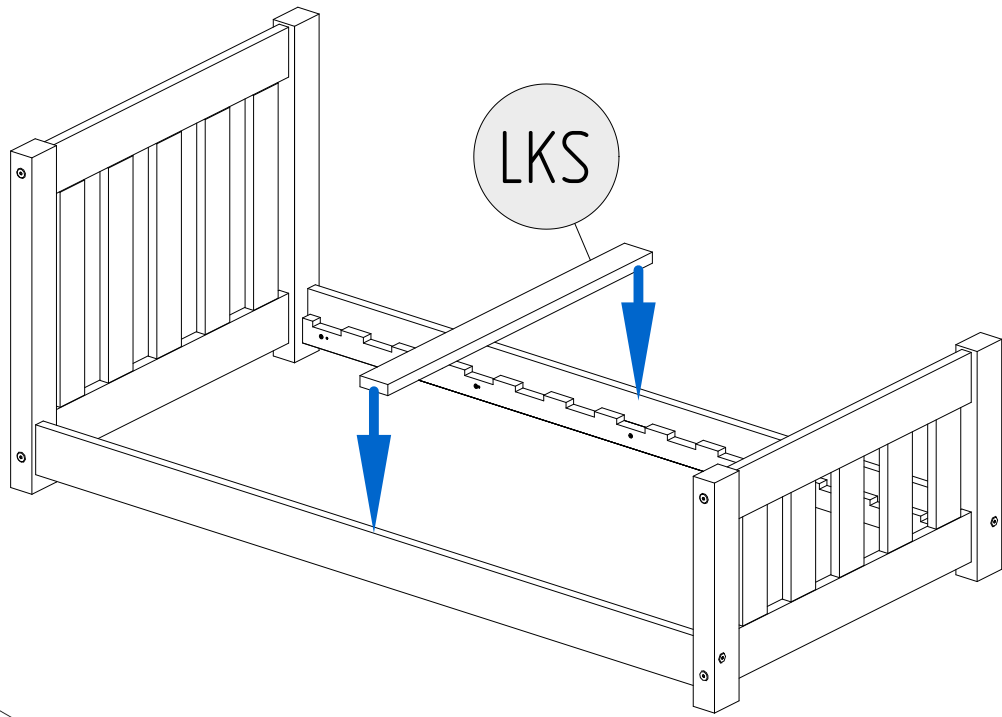


*czynność powtórzyć dla każdej nogi
*repeat the action to each bed leg



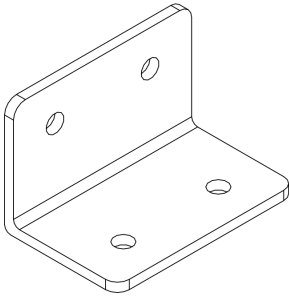
S80



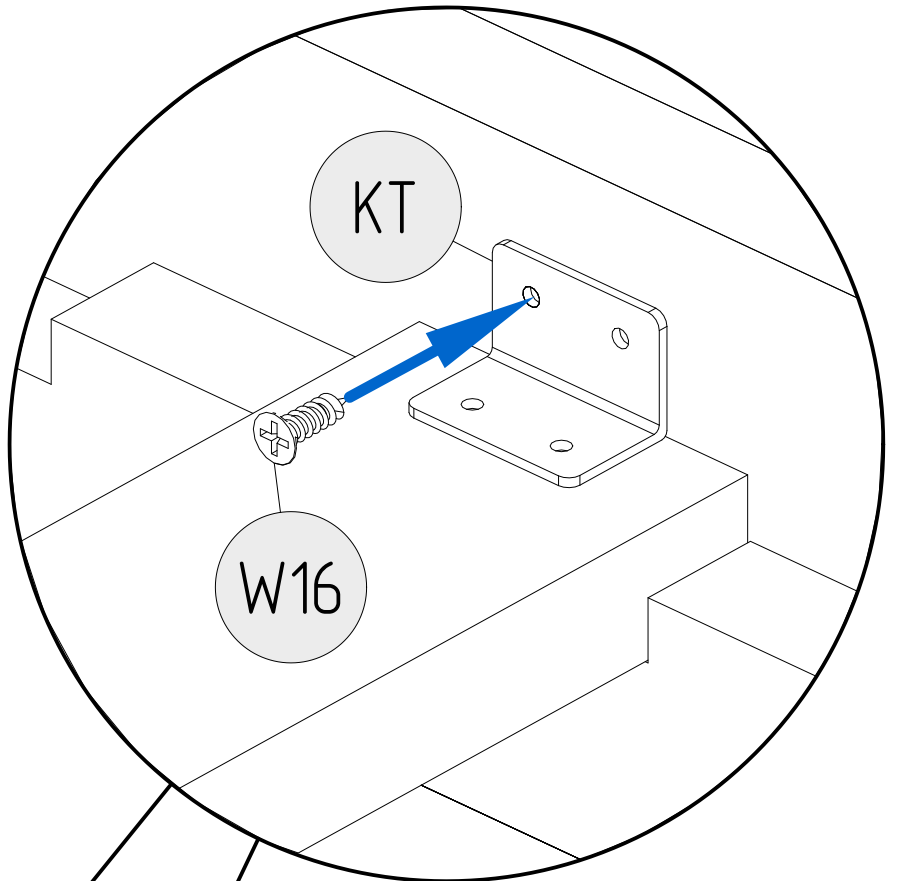
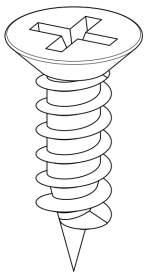


LKS

KT

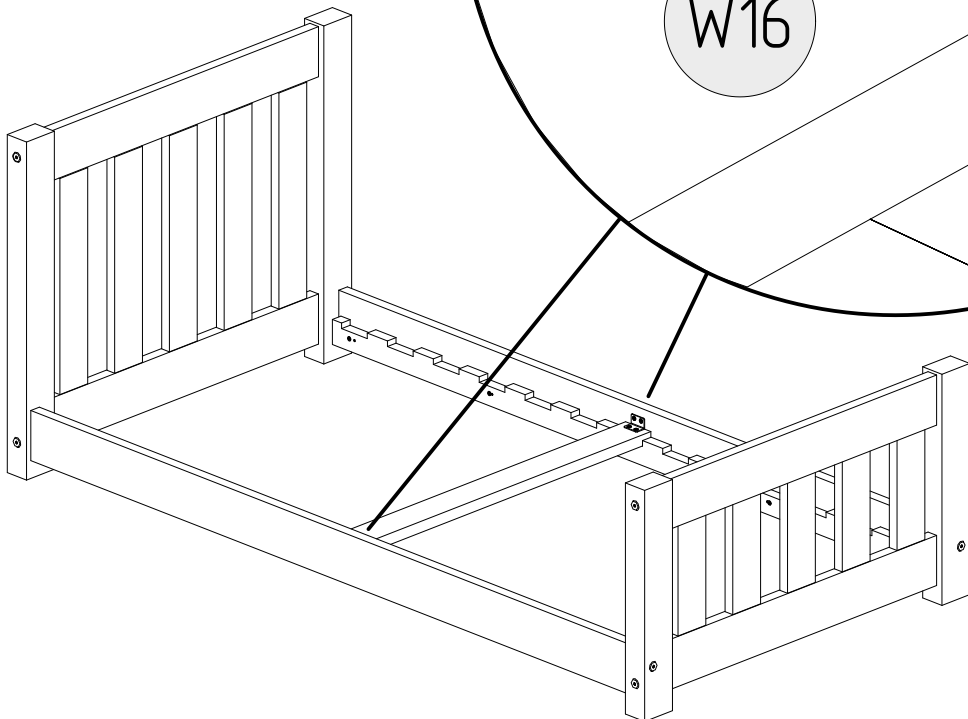


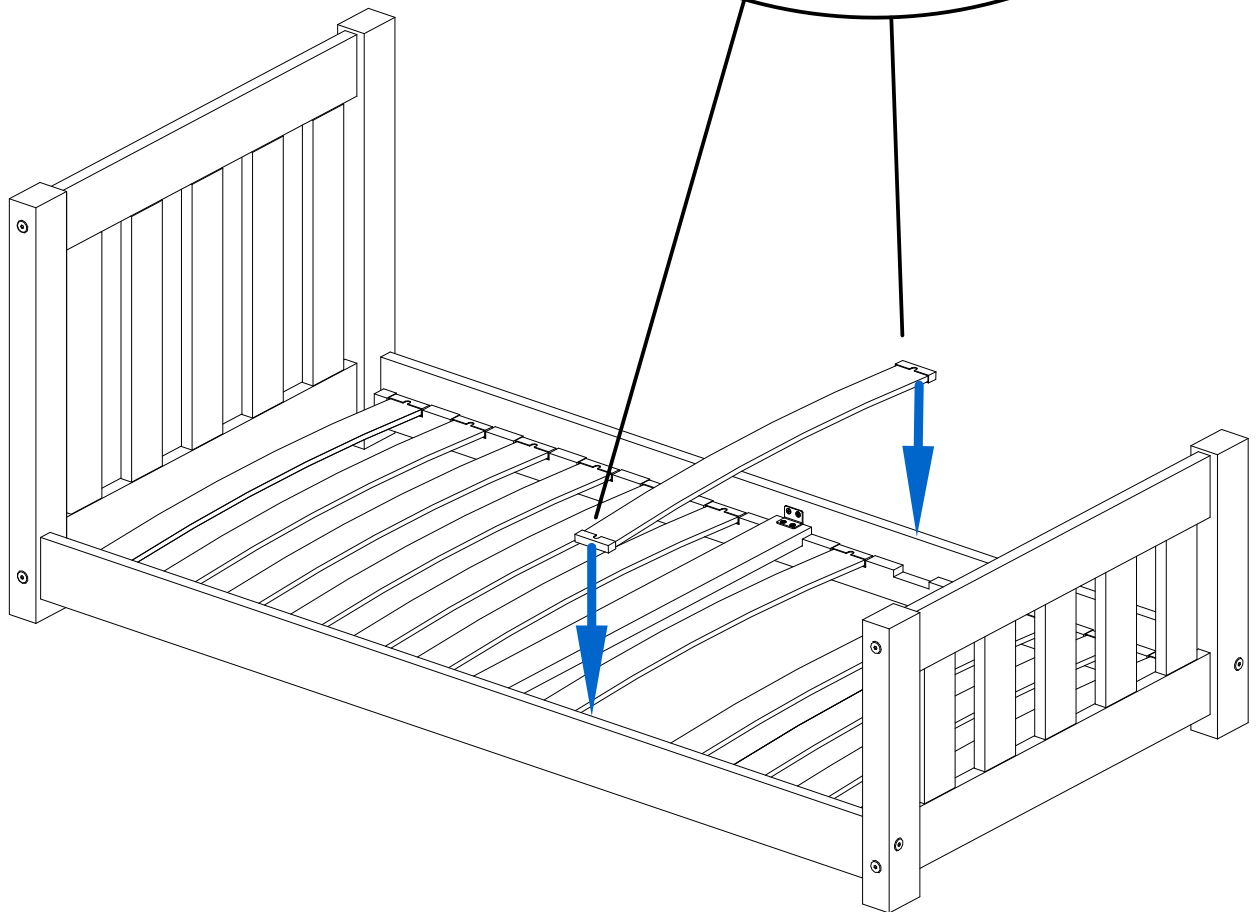
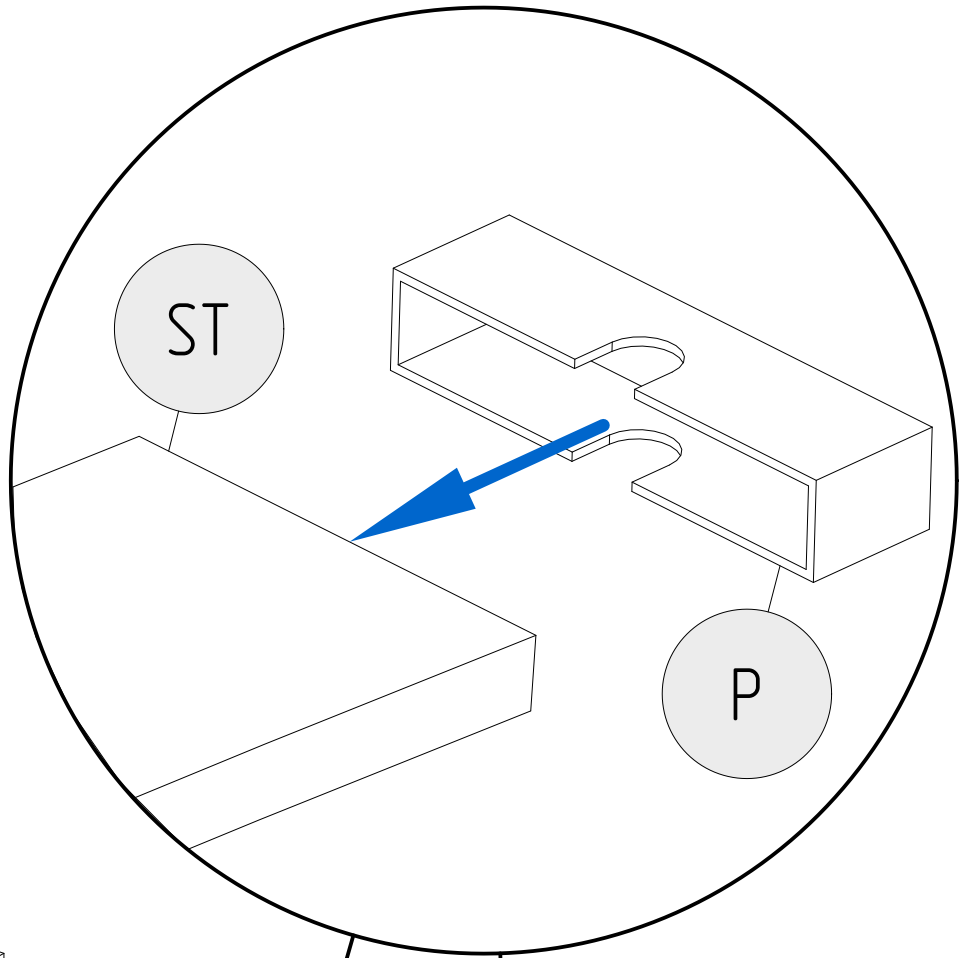
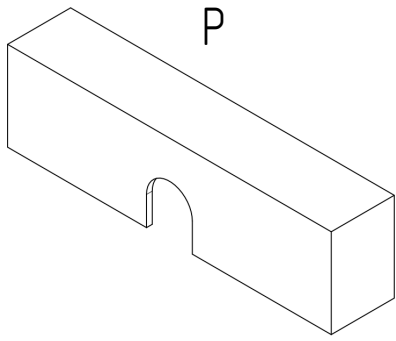
W16



KT

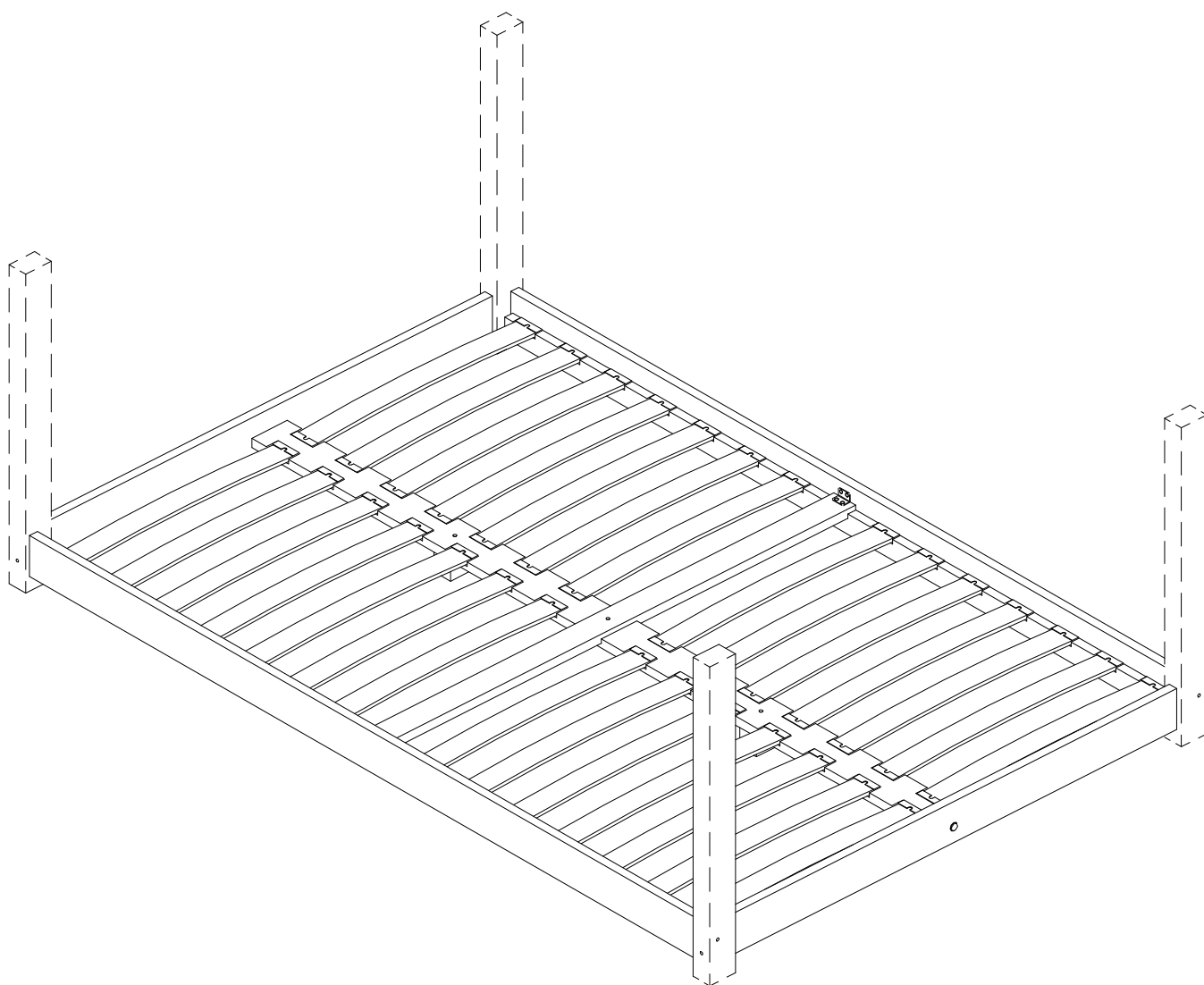
W16

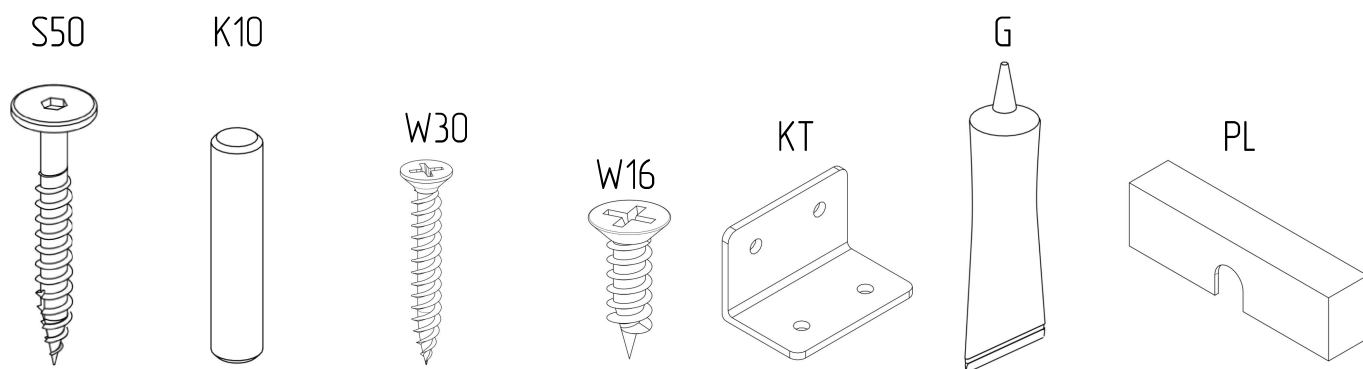
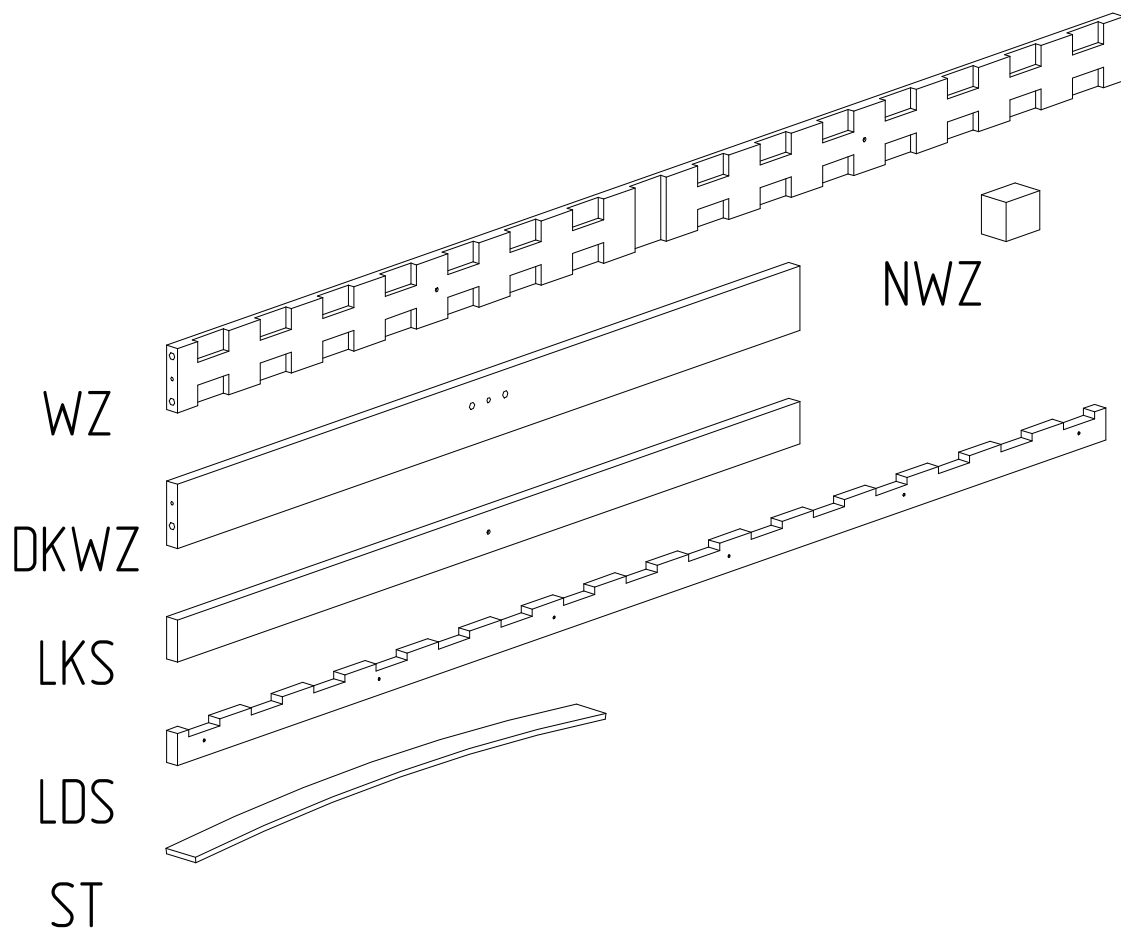




MONTAŻ ŁÓŻEK O SZEROKOŚCI POWYŻEJ 100 cm,
UZUPEŁNIAMY NINIEJSZĄ INSTRUKCJĄ,

INSTALATION OF BEDS OVER 100 cm WIDE,
WE COMPLEMENT THIS INSTRUCTION





ST	
DŁUGOŚĆ/LENGTH [cm]	ILOŚĆ/QUANTITY
180	28
190	32
200	32

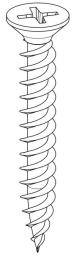
PL	
DŁUGOŚĆ/LENGTH [cm]	ILOŚĆ/QUANTITY
180	56
190	64
200	64

CZĘŚĆ/PART	WZ	DKWZ	NWZ	LKS	LDS	S50	K10	W30	W16	KT
ILOŚĆ/QUANTITY	1	2	2	1	2	2	4	3	8	2

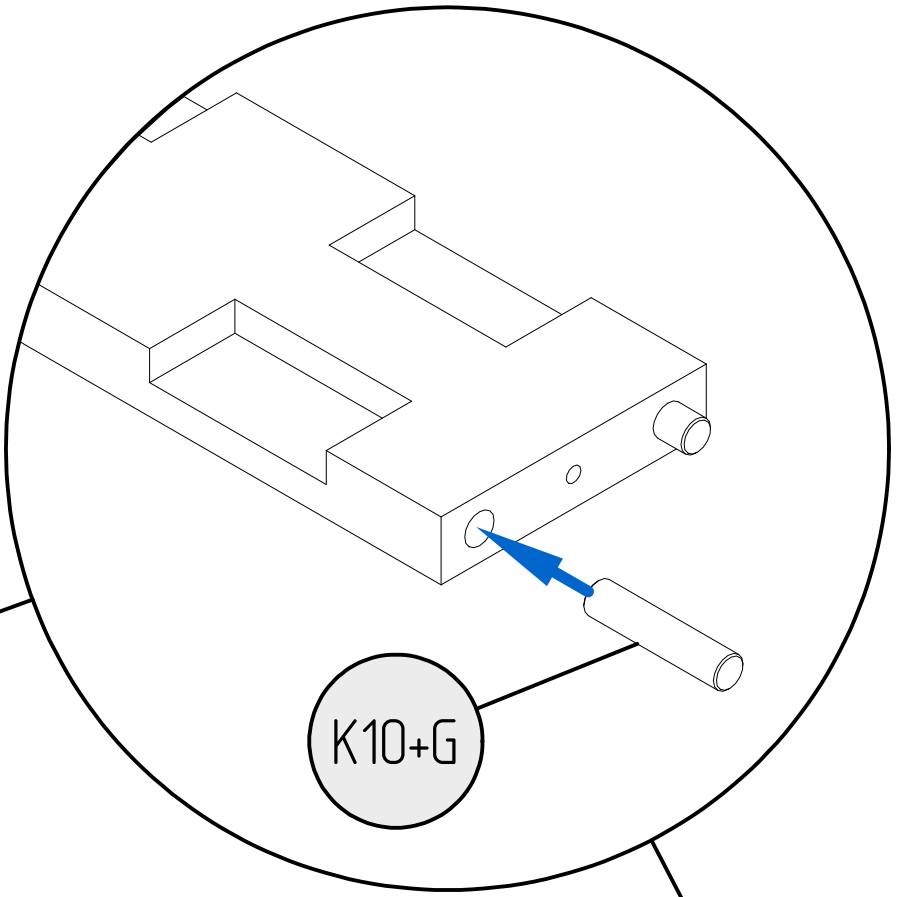
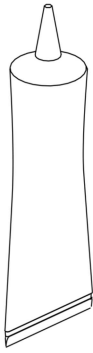
K10



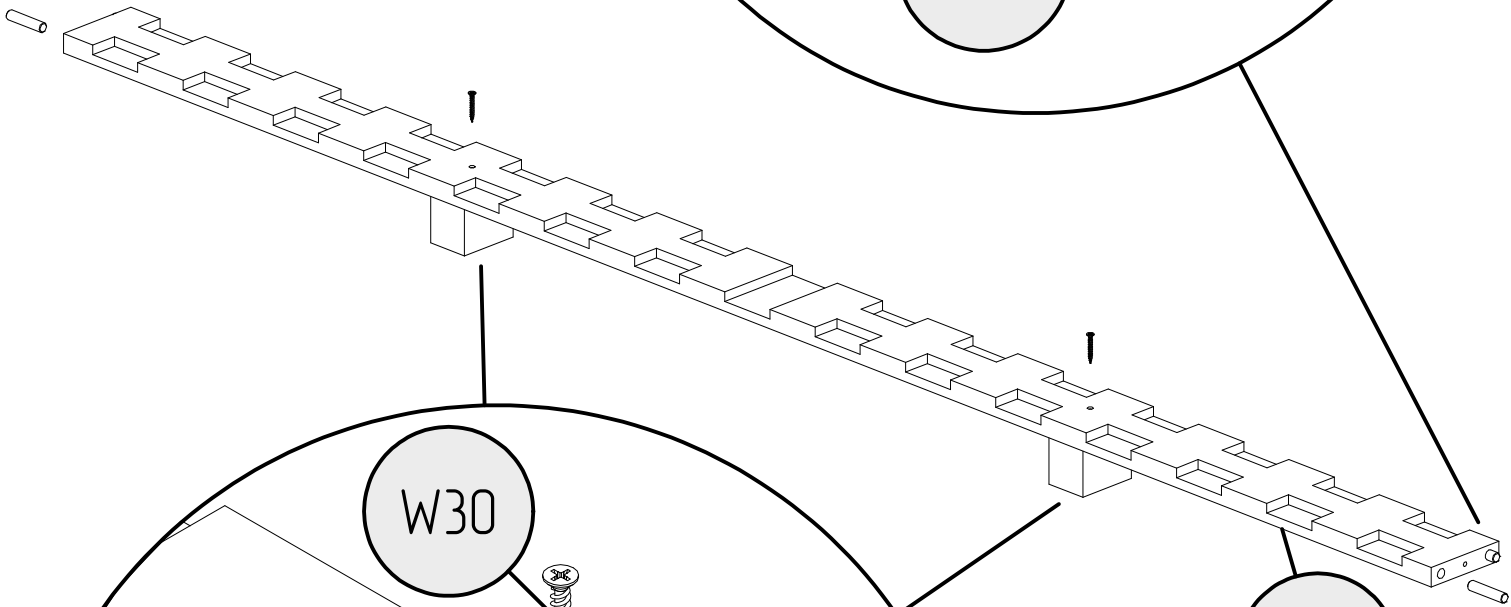
W30



G

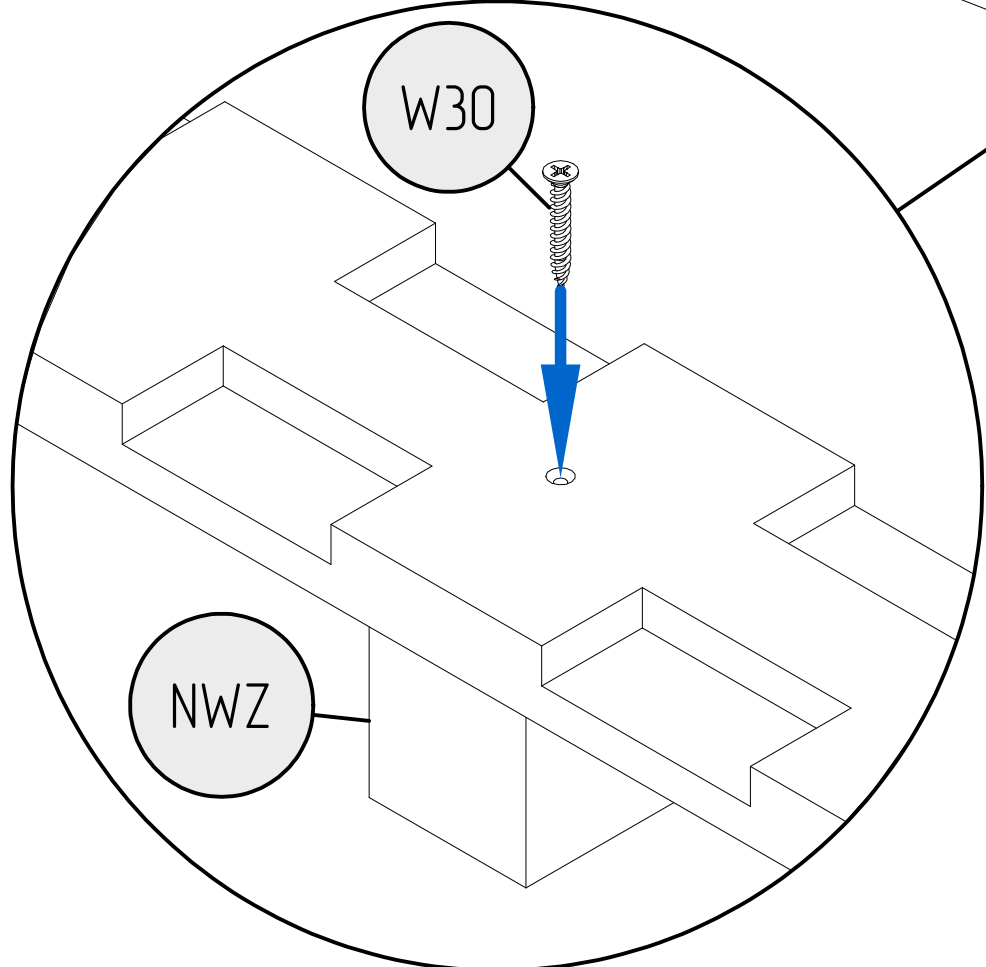


K10+G



W30

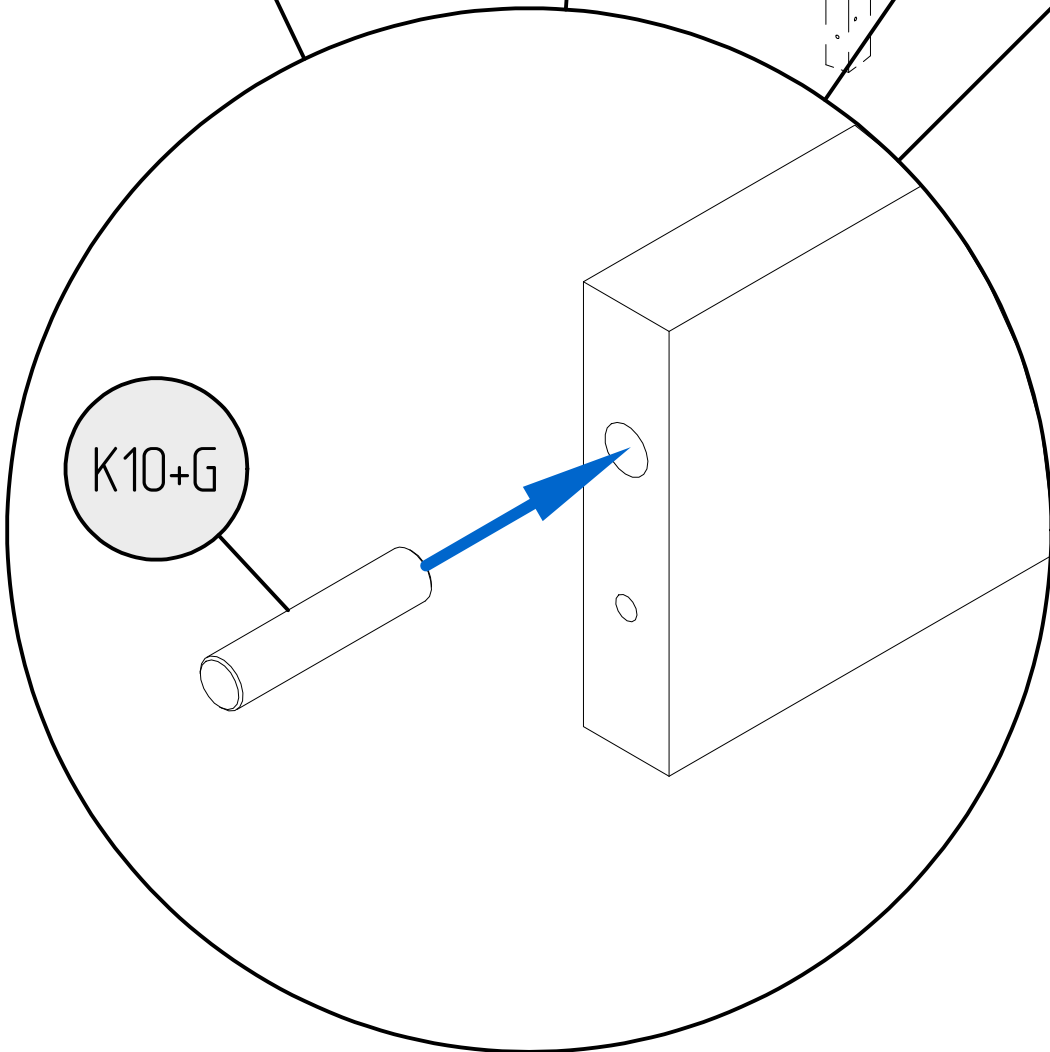
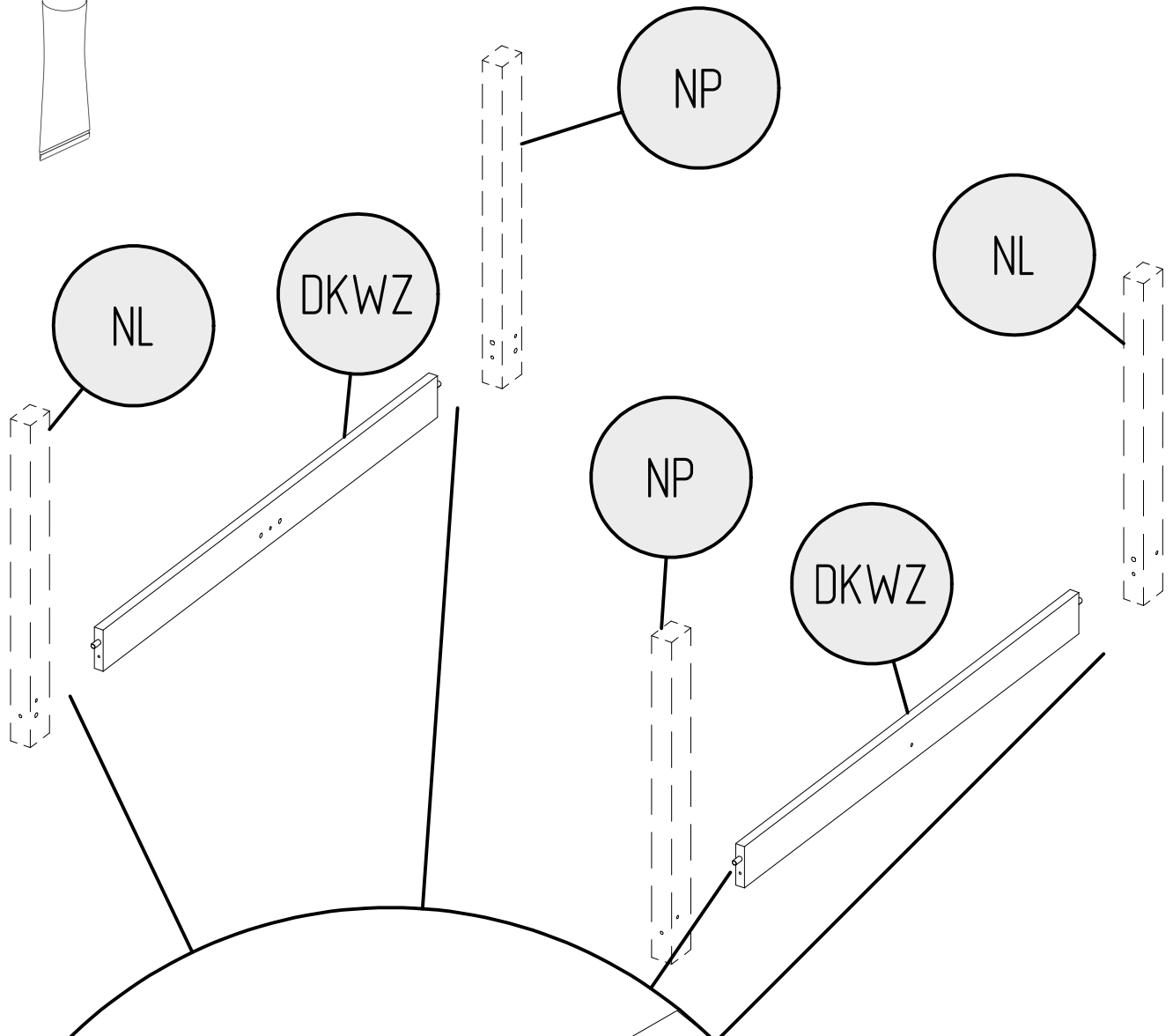
WZ



NWZ

K10

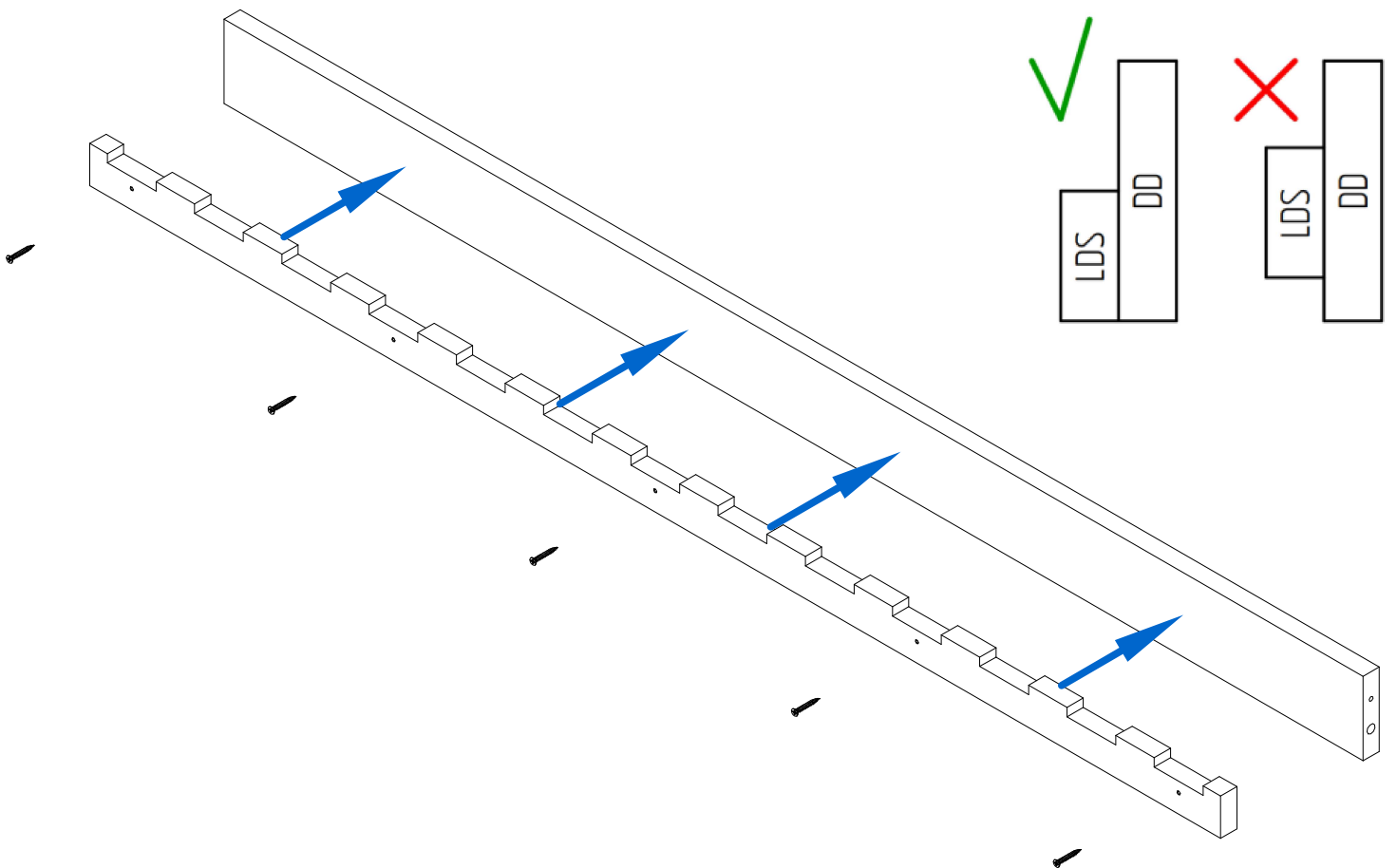
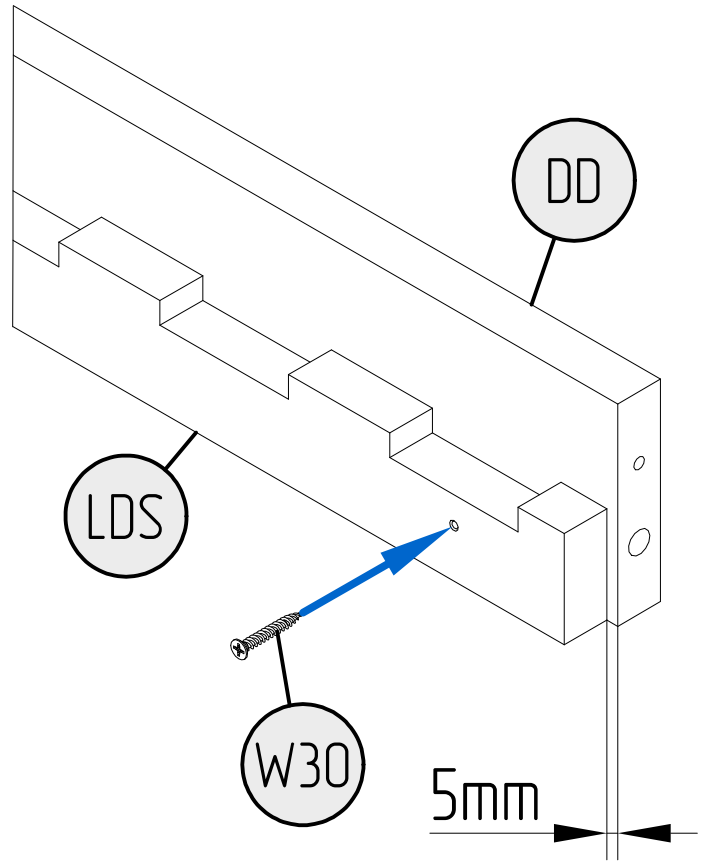
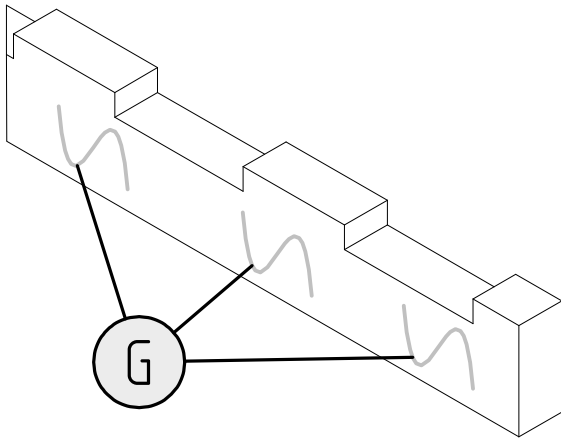
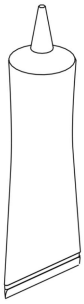
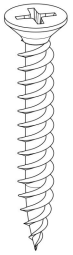
G



TO PROPERLY SCREW
DOWN THE
BED LEGS,
SEE THE FIRST
PART OF THE
MANUAL

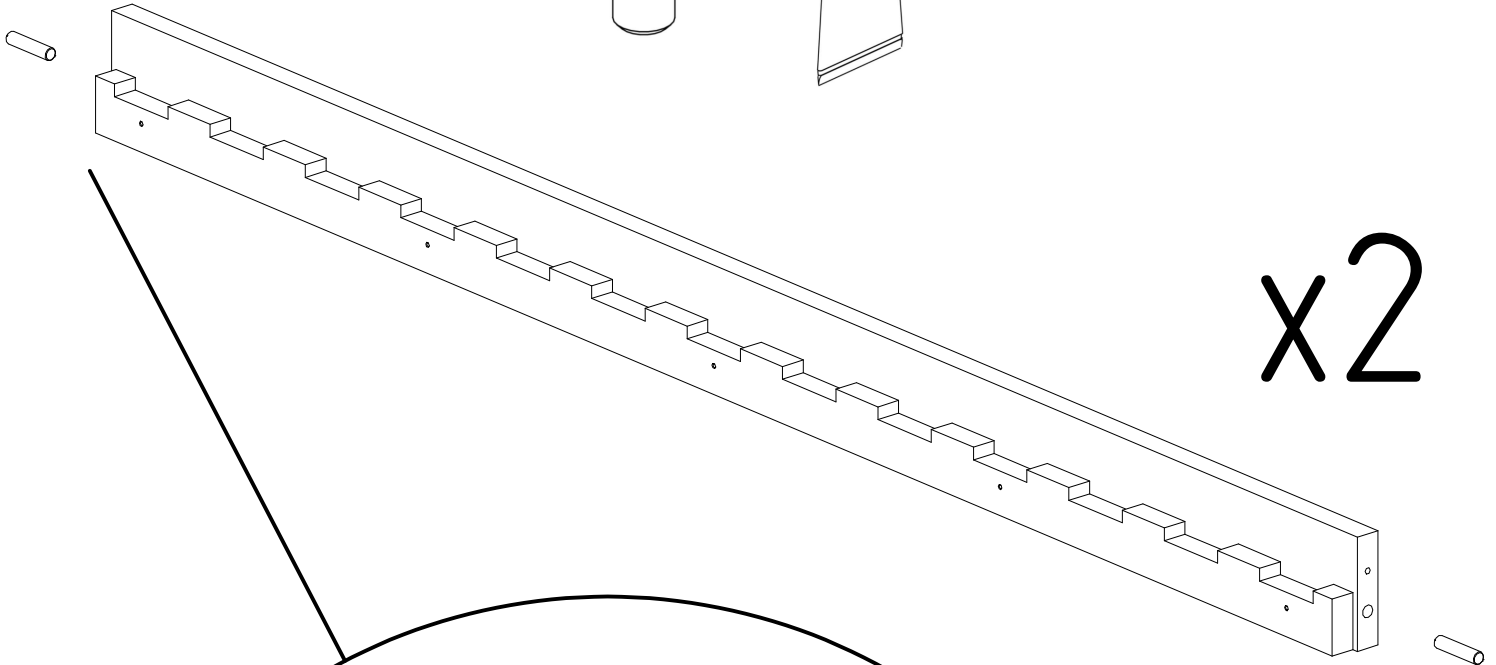
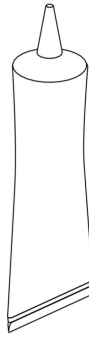
W30

G

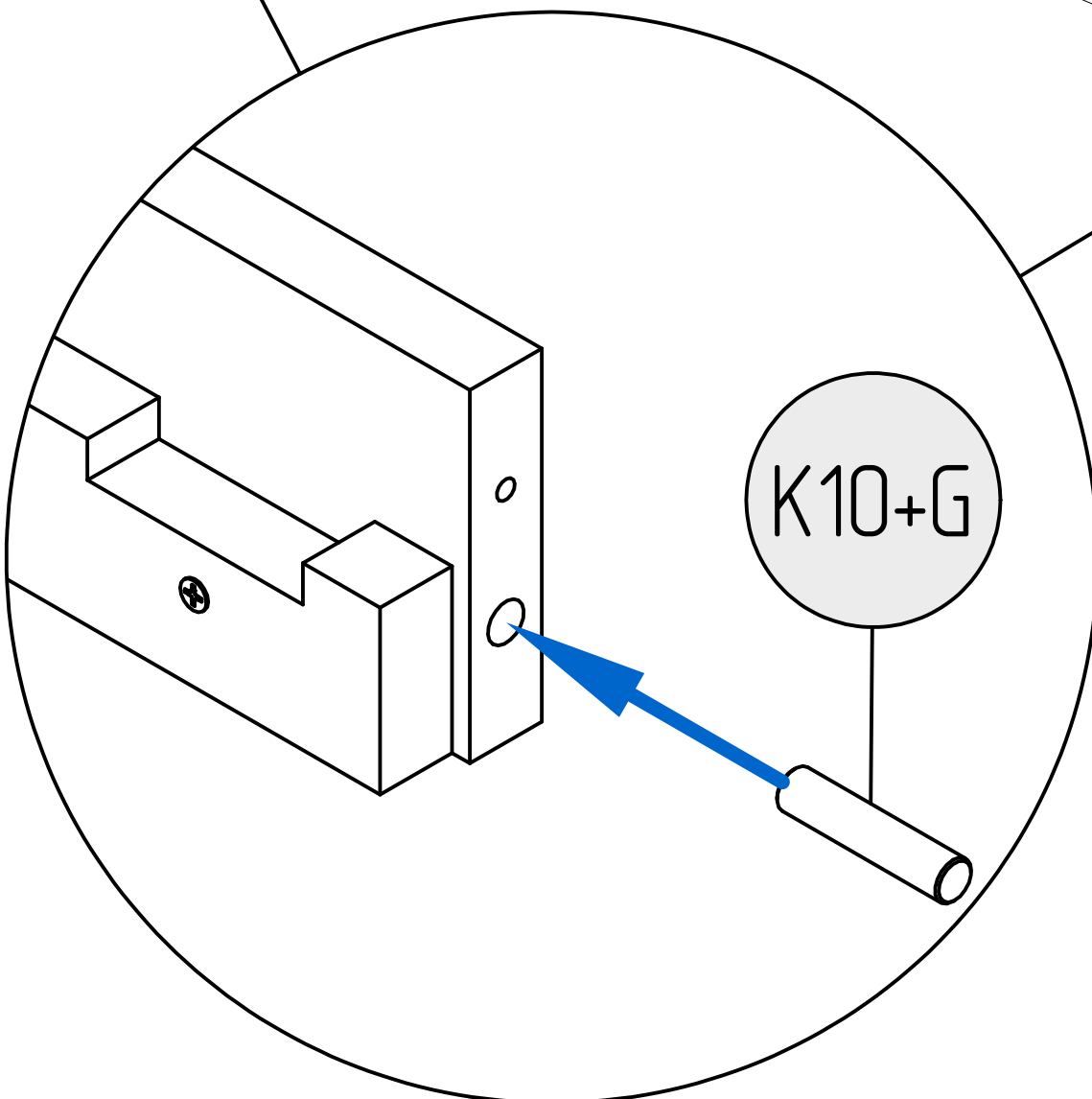


K10

G

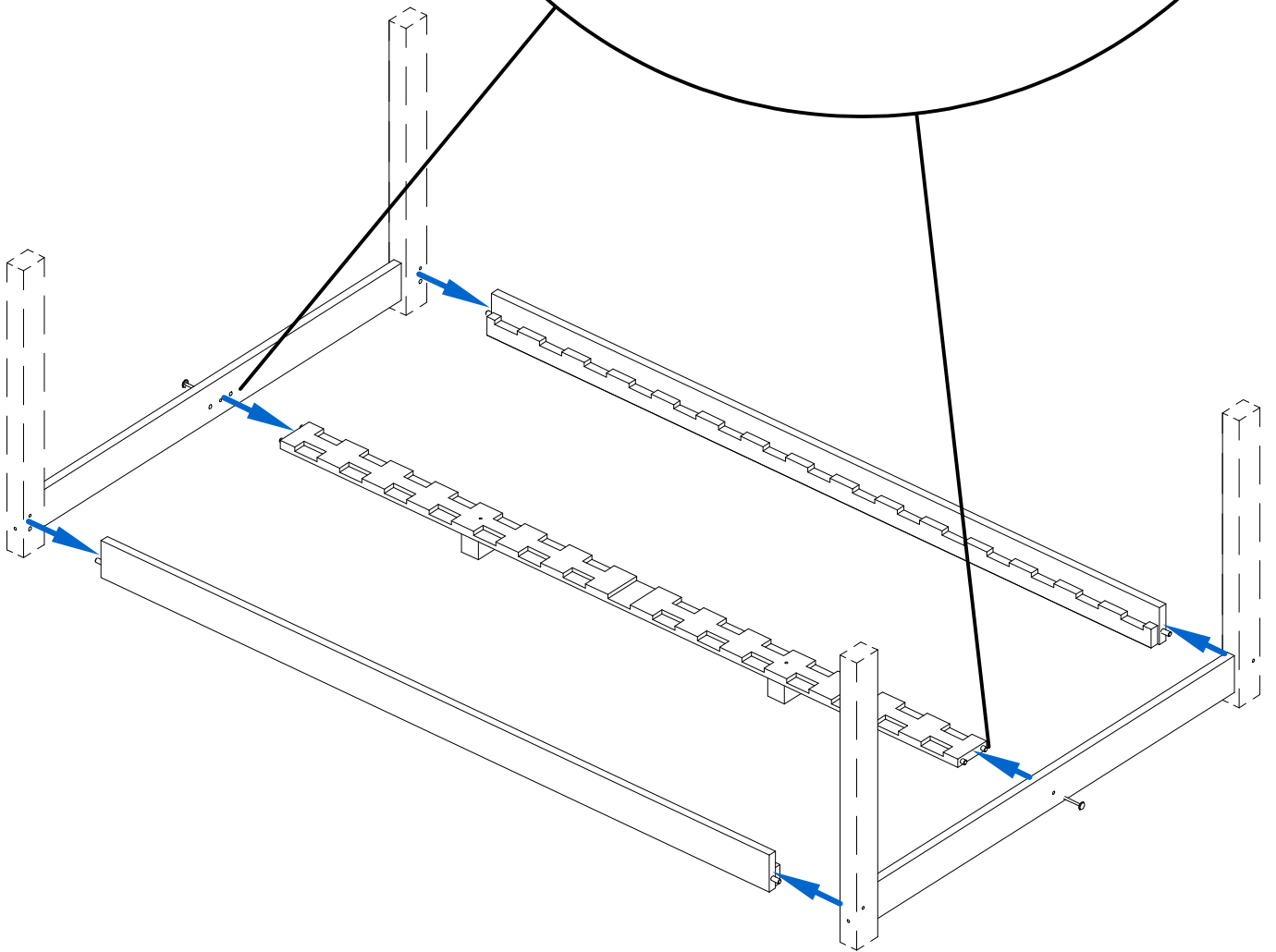
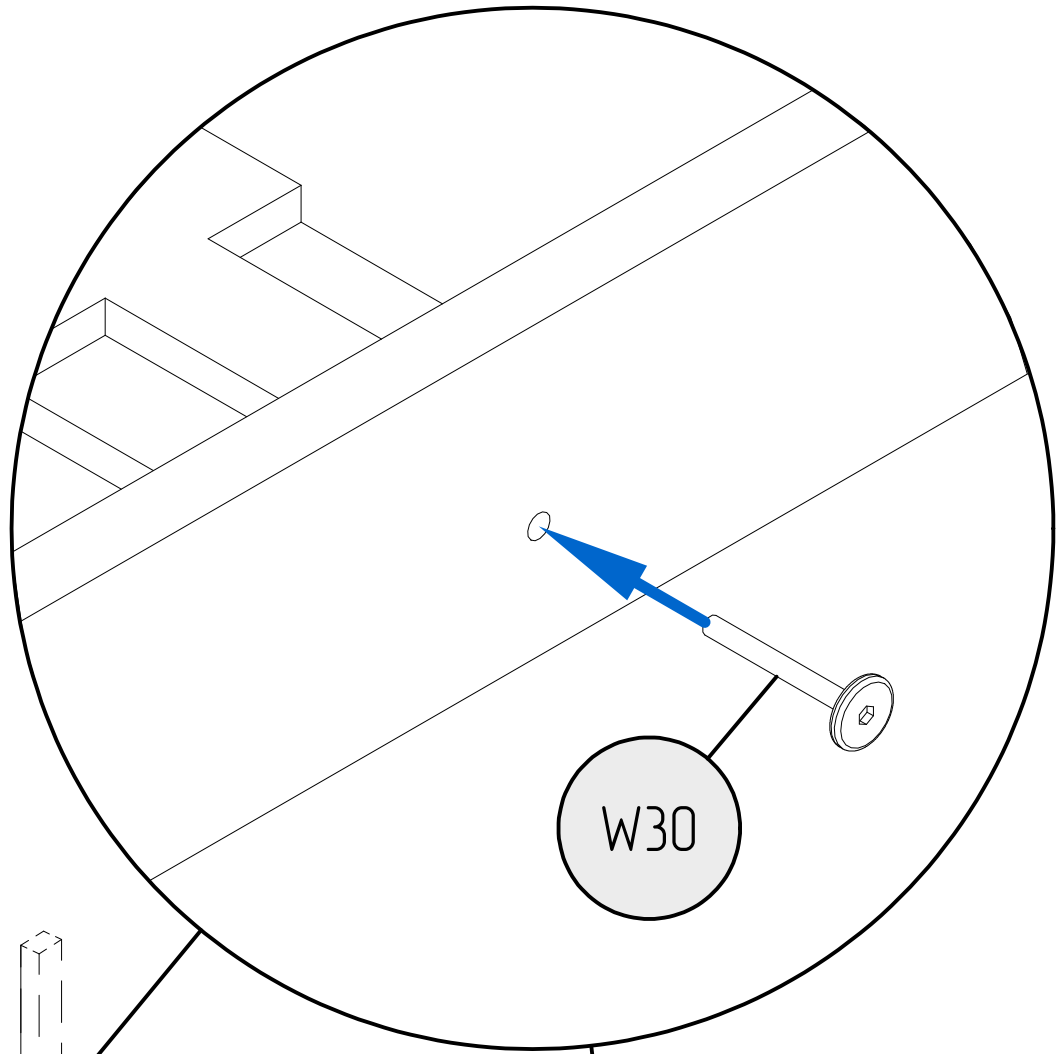
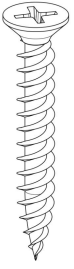


x2



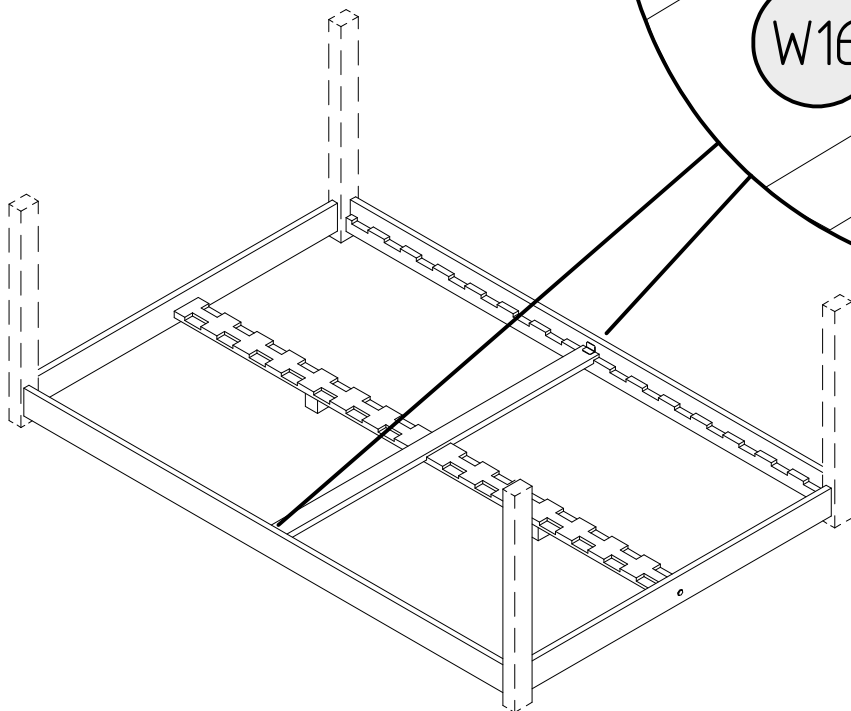
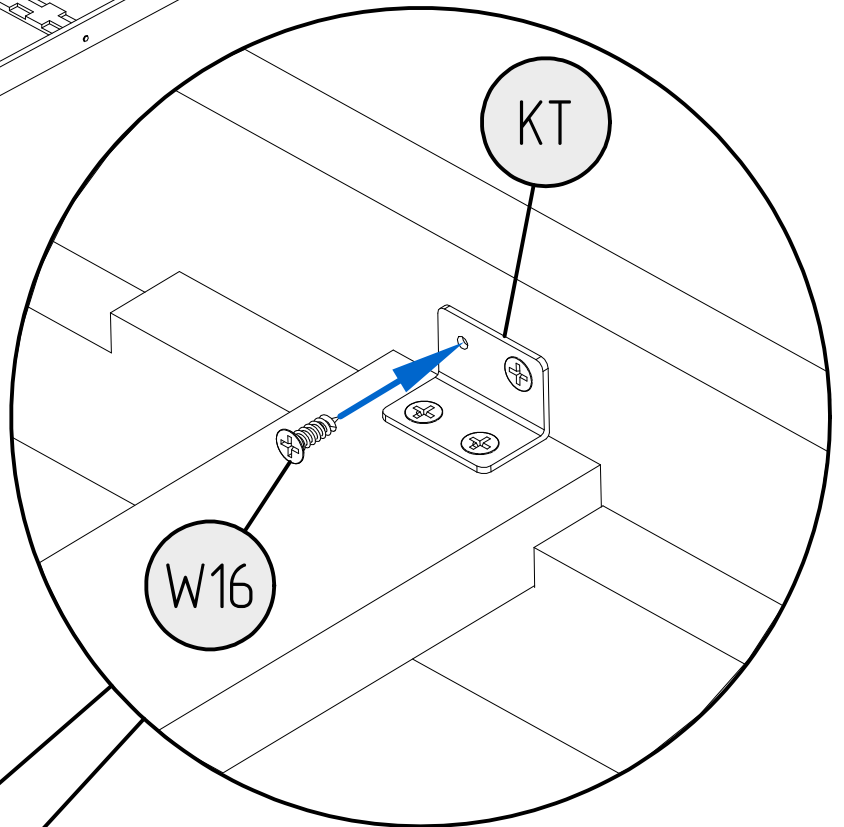
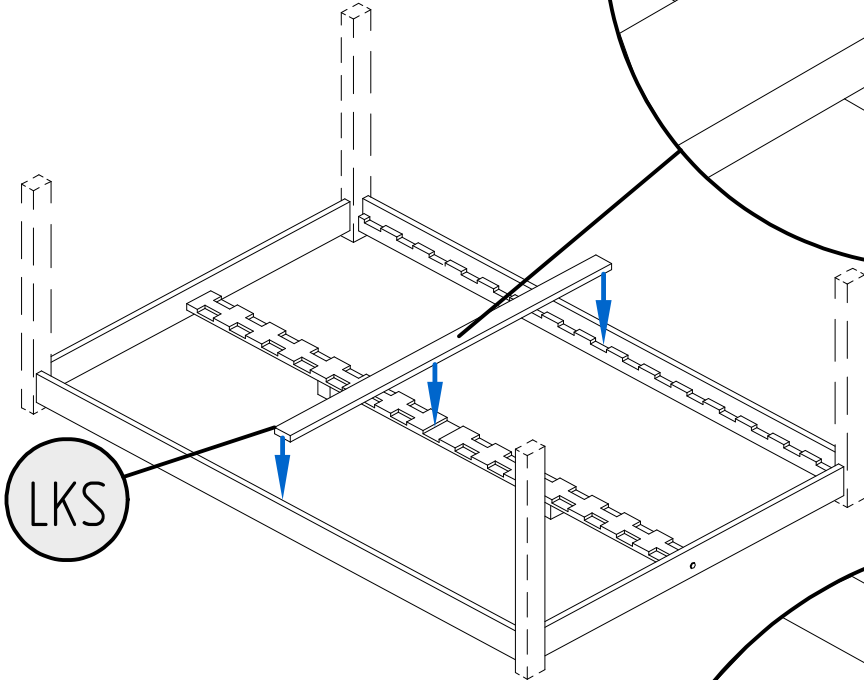
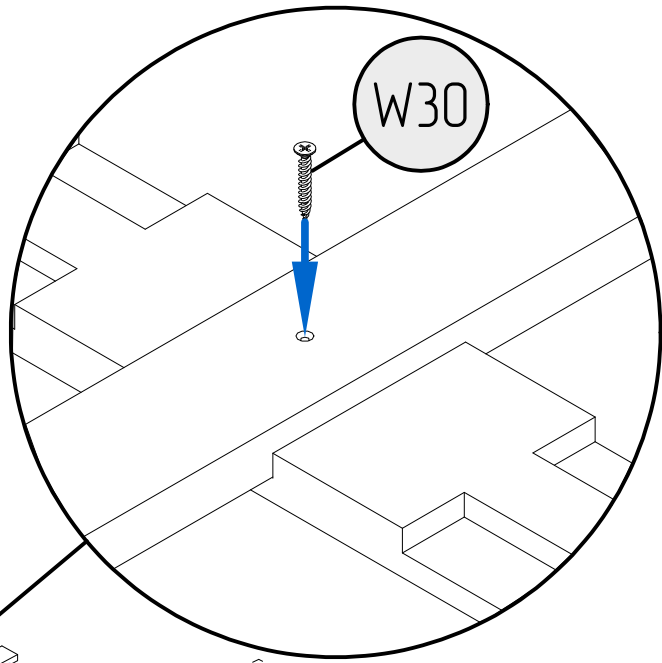
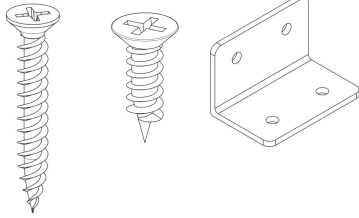
K10+G

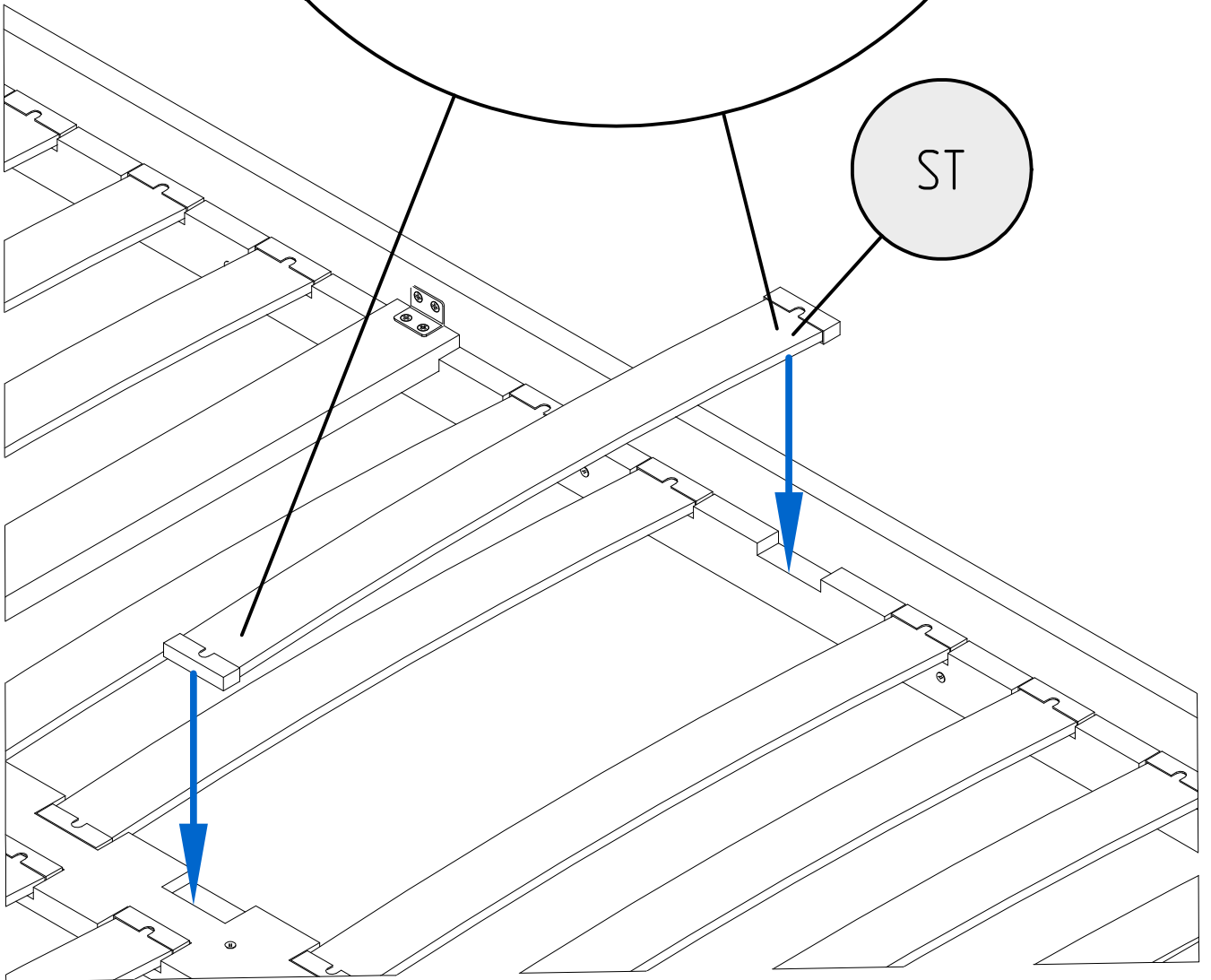
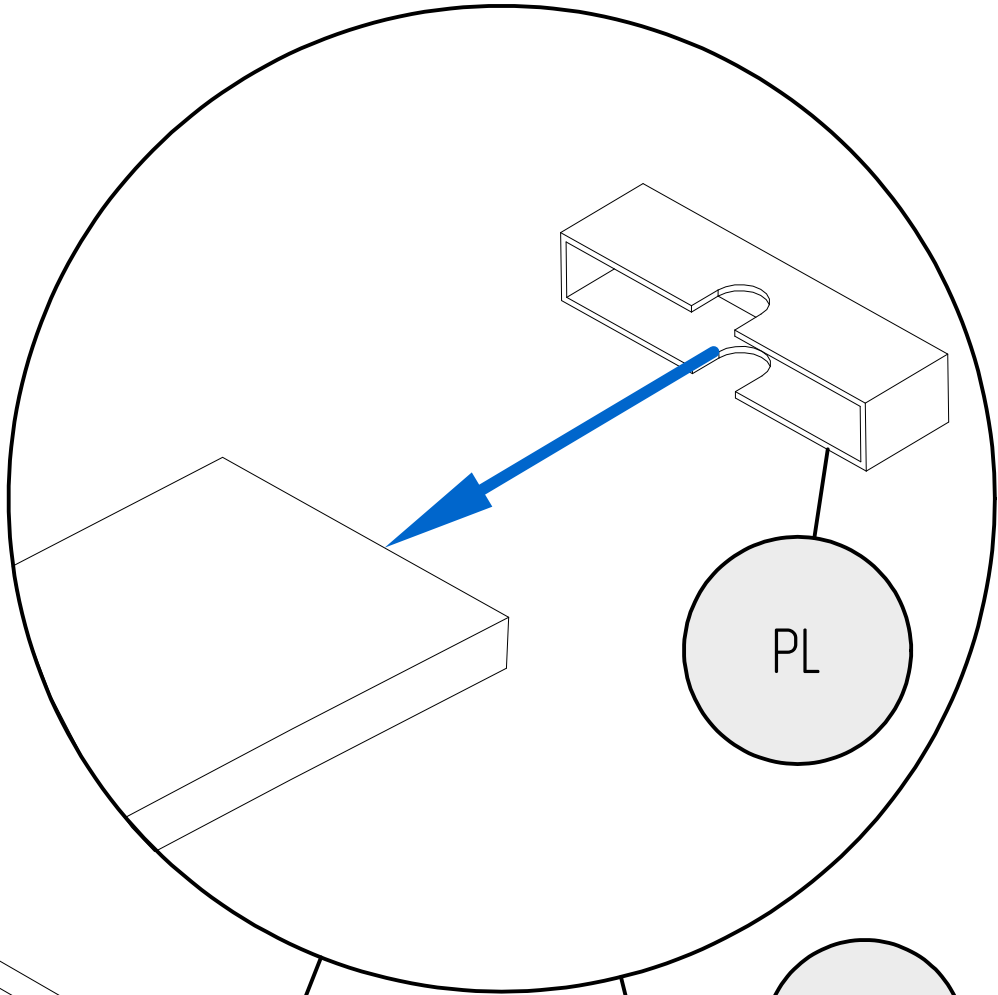
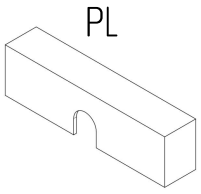
W30



TO INSTALL ALL THE ELEMENTS CORRECTLY,
PLEASE REFER TO THE FIRST PART OF MANUAL

W30 W16 KT





UWAGA / ATENTION!

- Używać tylko materacy o grubości 8-16 cm
- Nie skakać na łóżku
- Zakaz przebywania więcej niż jednej osoby na łóżku
- Nie wieszać się na elementach konstrukcyjnych
- Maksymalne obciążenie konstrukcji wynosi 100 kg

Części drewniane i plastikowe należy czyścić za pomocą suchej szmatki oraz zwykłych, łagodnych środków do pielęgnacji i czyszczenia surowego drewna

- Use only mattresses 8-16 cm thick
- Don't jump on the bed
- No more than one person on the bed
- Do not hang on structural elements
- The maximum load of the structure is 100 kg

Wooden and plastic parts should be cleaned with a dry cloth and ordinary, mild products for the care and cleaning of raw wood