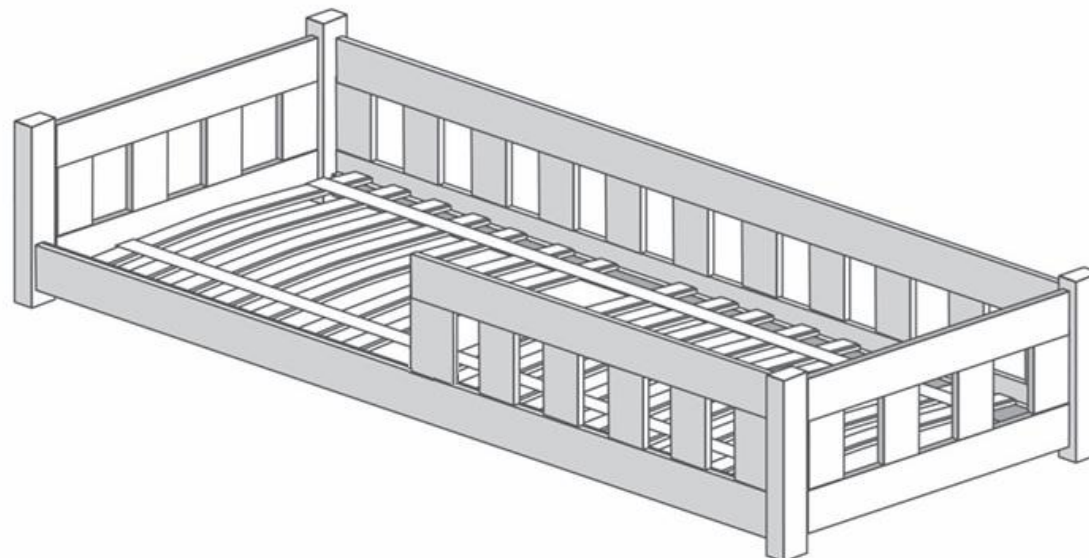







INSTRUKCJA MONTAŻU
ŁÓŻKO NEIL II

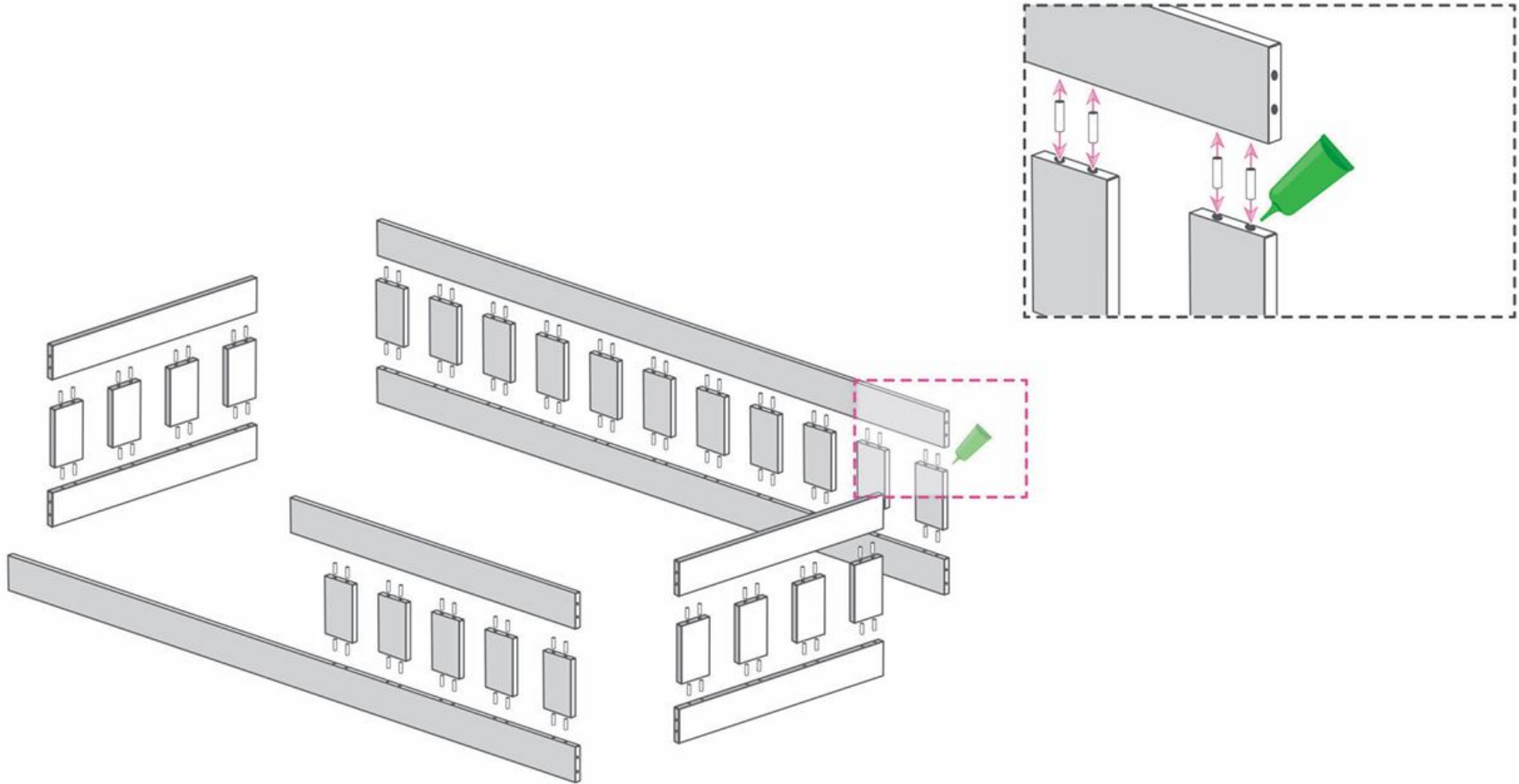
MONTAGEANLEITUNG / USER MANUAL





Elementy montażowe:
Montageelemente:
User manual:

		ŁÓŻKO NEIL II NEIL II ETAGEN BETT / NEIL II BUNK BED
	klej / Tischlerleim / Holzleim / glue	6
	kołki drewniane / Holznägel / wooden dowels	61-99
	wkręty małe / kleine Metallbolzen / small screws	28
	wkręty duże (imbus) / große Metallbolzen / large screws	15
	imbus	2



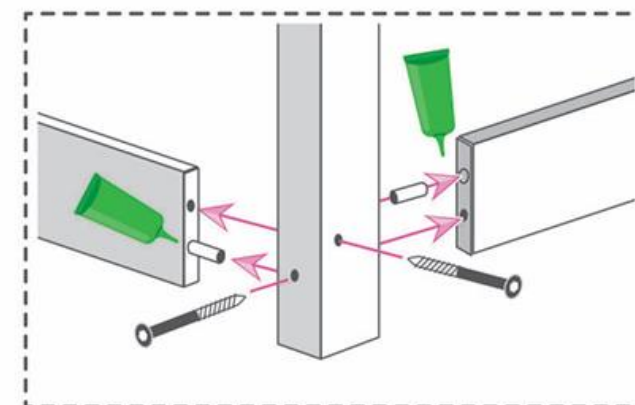
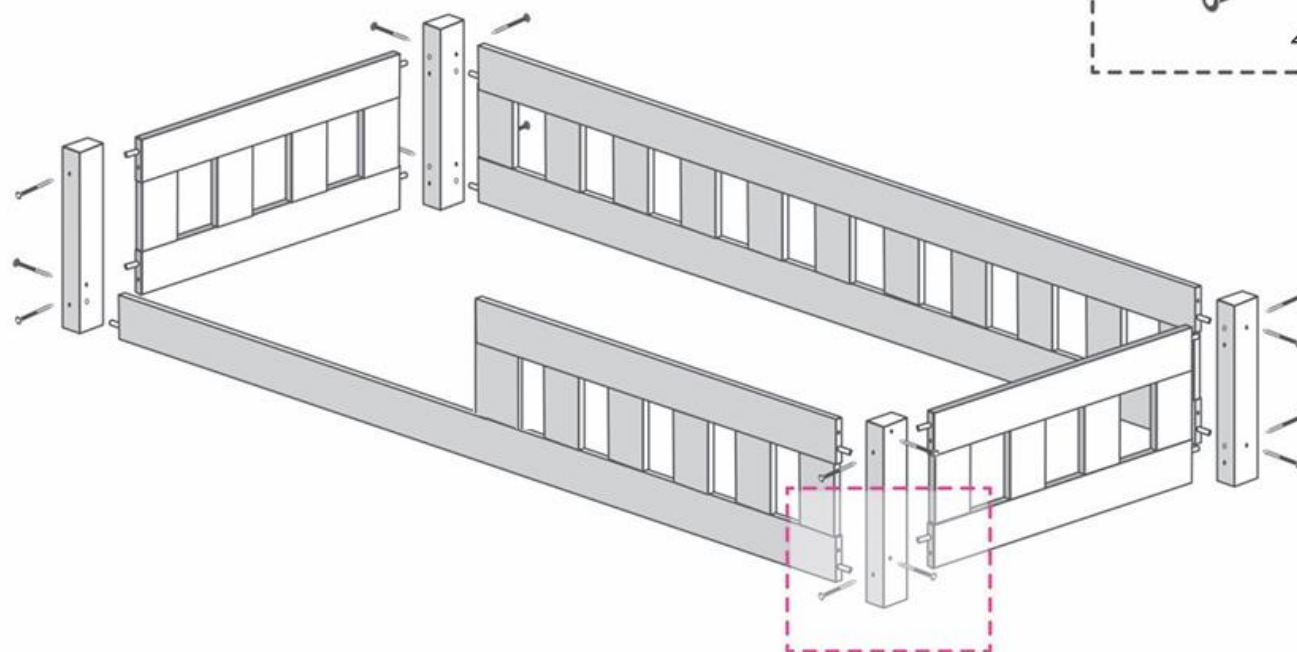
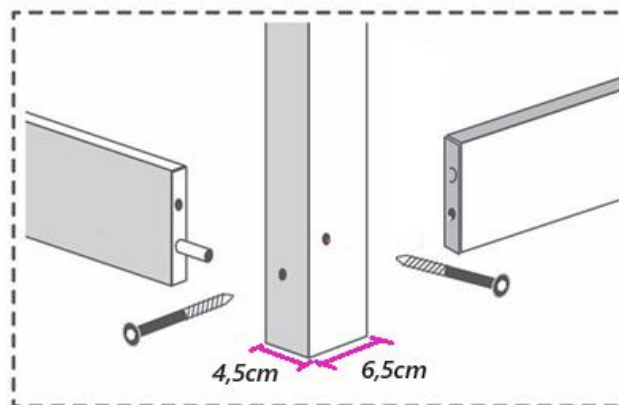
WAŻNE:

Po sklejeniu należy odczekać 3 godziny.

Wichtig! Nach dem Kleben warten Sie 3 Stunden.

Important! wait 3 hours after gluing.

Attention au sens de position des montants verticaux pieds de lit. Leur côté long (6,5cm) doit être orienté sur la largeur du lit:



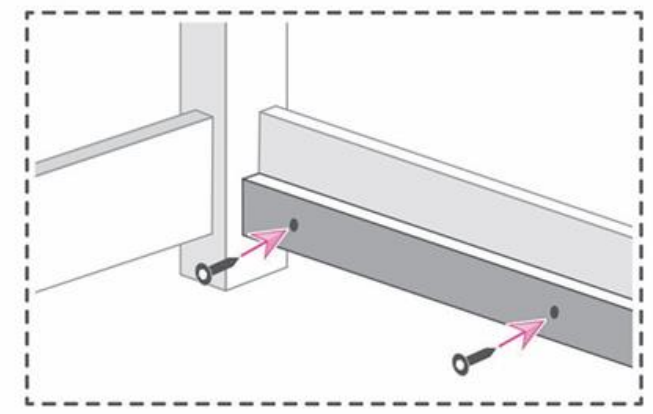
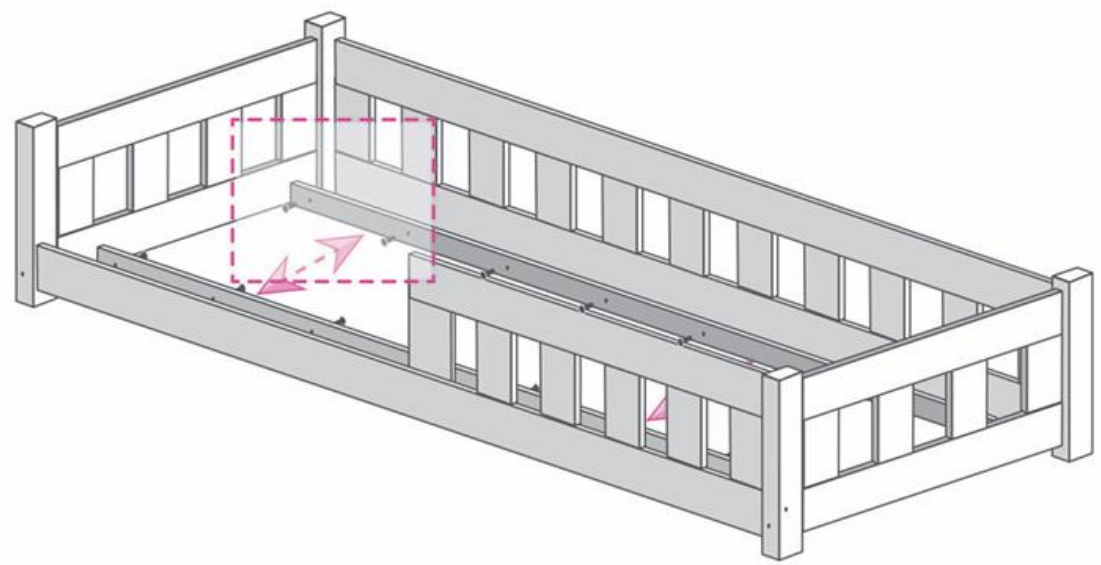
WAŻNE:

W przypadku łóżka z barierką zwróć uwagę, po której stronie montujesz belkę podłużną z otworami na uchwyty barierki. Ma to wpływ na to po której stronie będzie barierka.

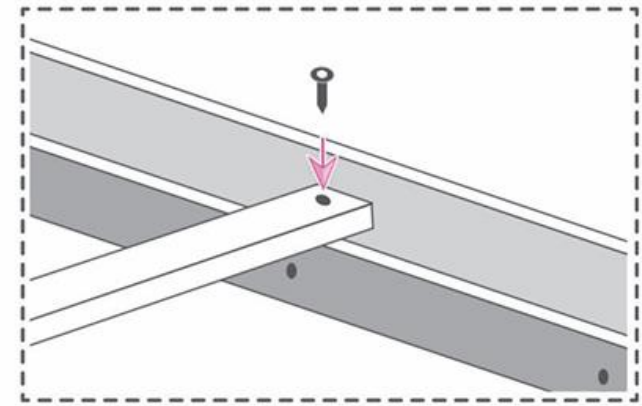
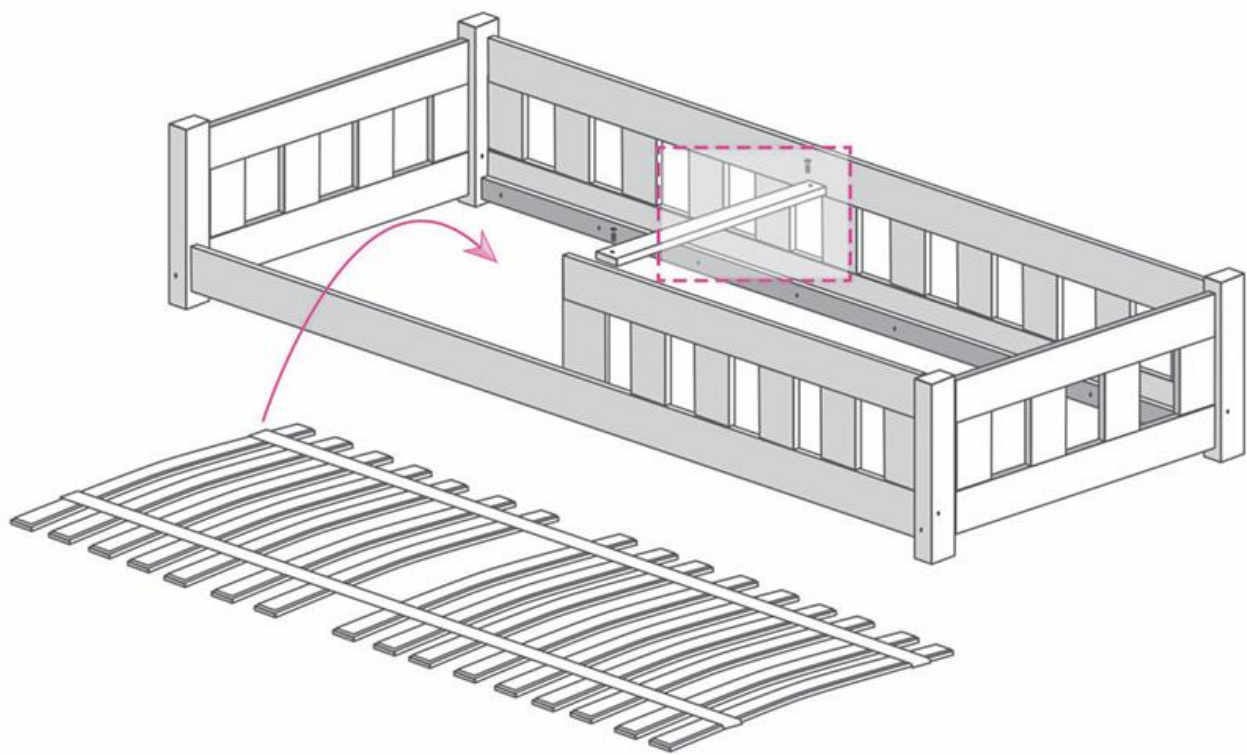
Important! A cette étape, attention, prêter attention à la positionnée souhaitée pour la barrière frontale pour positionner la barre avant en conséquence.

Wichtig! Im Fall eines Bettes mit Abtrennung muss man darauf achten, auf welcher Seite man den Balken mit den Löchern für den Griff der Abtrennung montiert. Es hat einen Einfluss darauf, auf welcher Seite die Abtrennung dann später sein wird.

Important! Pay attention to which side you install the longitudinal beam with holes for the safety barrier. This affects which side the barrier will be on.



Fixer les montants de maintien de sommier en alignant le bas avec le bas de la structure de lit ou en réglant la hauteur pour s'adapter à l'épaisseur de votre matelas.

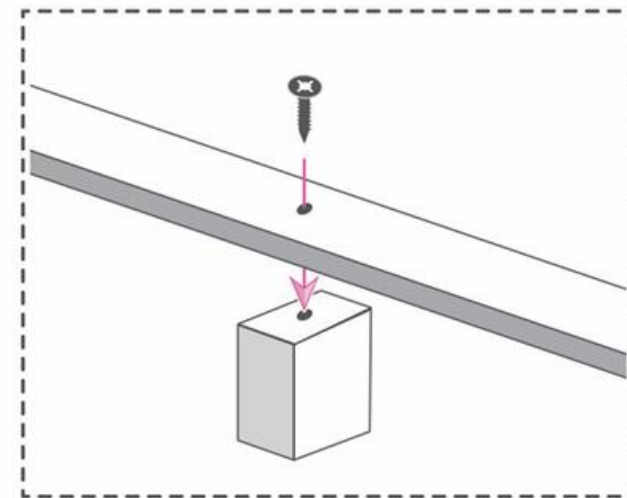
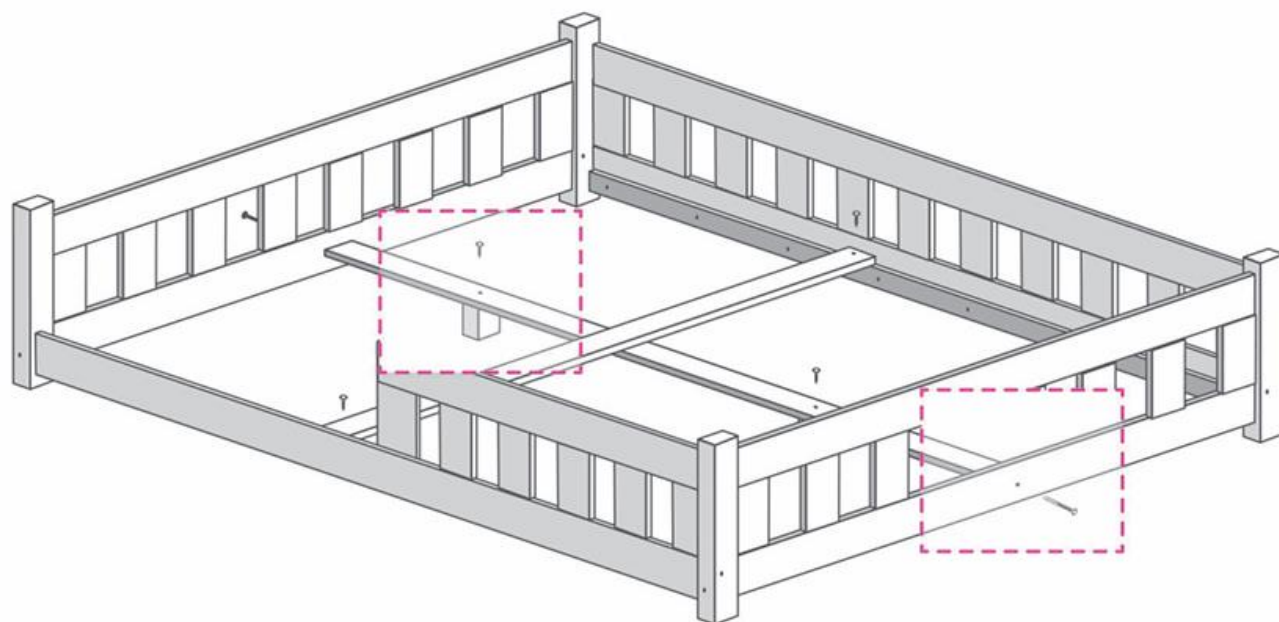


Sommier:
Positionner le sommier sur les supports de manière à dérouler l'ensemble de la longueur. Fixer aux quatre extrémités.
Positionner la barre centrale de maintien entre deux lattes.
Attention, cette barre doit être parfaitement plaquée contre les parois intérieures de la structure du lit de chaque côté ne laissant paraître aucun jour.

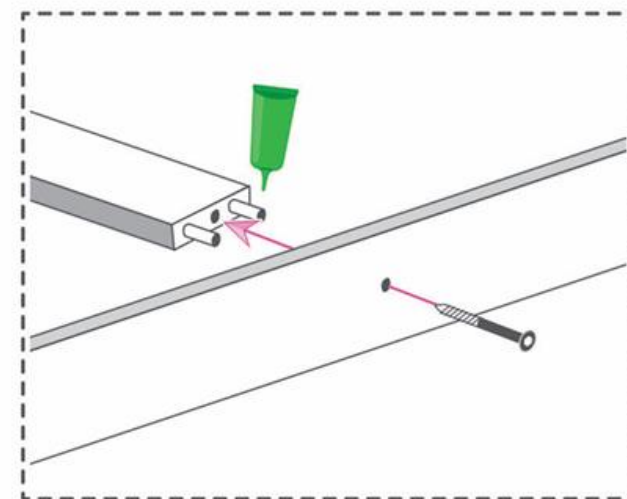
Lit de largeur double 120cm, 140cm et 160cm

Łóżko: szerokość 120cm, 140cm, 160 cm

Bett: Breite 120cm, 140cm, 160 cm



Fixation des pieds de renfort à l'aide des vis à bois 3,5cm.



Annexe tiroir (2 personnes pour le montage recommandé)

Des chevilles, plus fines que pour la structure de lit vous sont fournies.

Pour débuter, insérer les chevilles dans les façades avant et arrière de tiroir. Ensuite, insérer les lattes sur les chevilles de la façade avant sur toute la longueur. Pour finir, placer la face avant face au sol (veiller à protéger la surface), une personne maintient la façade arrière au dessus de l'ensemble pendant que la seconde personne présente et introduit les chevilles en débutant par un côté et avance au fur et à mesure vers le côté opposé.

