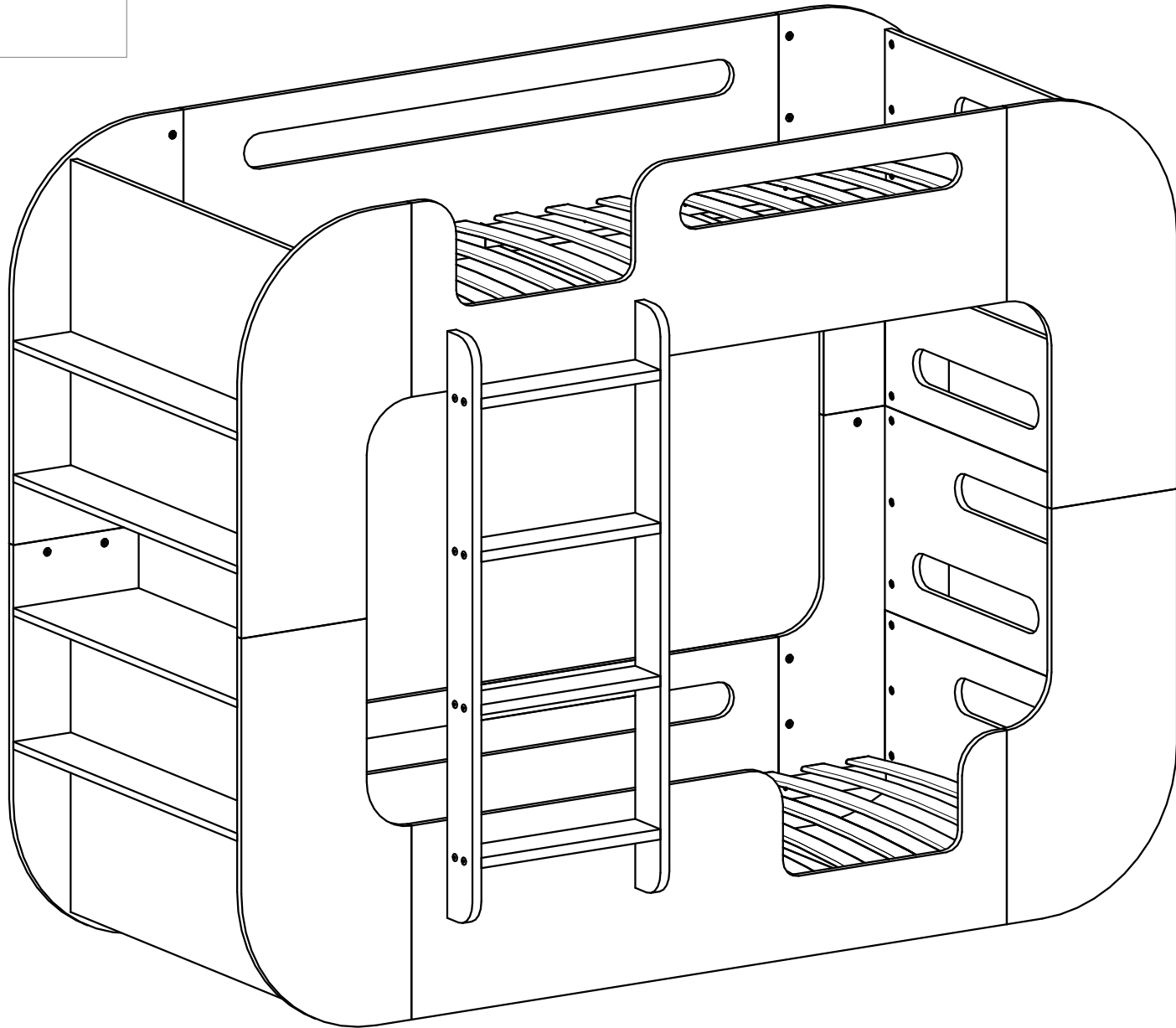


MUNDO



IMPORTANT



Beds are for sleeping,
not for jumping

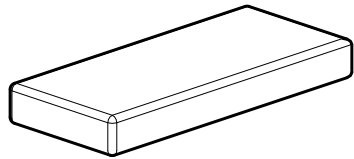
Prohibit more than
one person on bed



UPPER BED

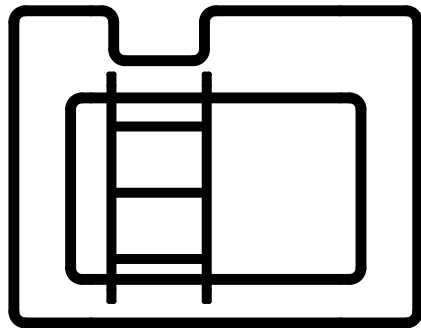


LOWER BED



Use only mattresses
with thickness of 8-12 cm

Bed parts have 2 years
warranty in normal use



Use the ladder to get in and out of the upper bed

Do not hang on structural elements

Design and execution in accordance with the standard

PN-EN 747-1+A1:2015-08

Wooden parts should be cleaned with a dry cloth and ordinary
mild detergents for the care and cleaning of wooden parts

UWAGA



Łóżka służą do spania,
nie do skakania

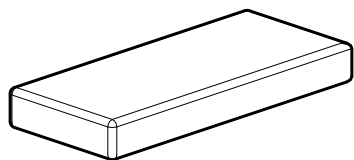
Zakazane przebywanie
więcej niż jednej
osoby na łóżku



GÓRNE ŁÓŻKO

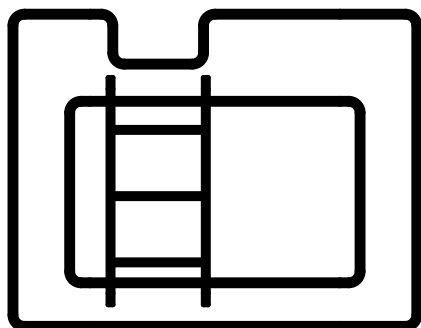


DOLNE ŁÓŻKO



Używaj tylko materacy
o grubości 8-12 cm

Części łóżka mają 2 lata
gwarancji przy normalnym
użytkowaniu



Korzystaj z drabiny, aby wejść i zejść z górnego łóżka
Nie zawieszaj się na elementach konstrukcyjnych
Projekt i wykonanie zgodnie z normą
PN-EN 747-1+A1:2015-08

Części drewniane należy czyścić za pomocą suchej szmatki oraz zwykłych,
łagodnych środków do pielęgnacji i czyszczenia surowego drewna

PLEASE READ BEFORE ASSEMBLY:

- 1) Make sure there is **free space** for installation.
- 2) Before fully unpacking, please **measure the elements** whether they match the order.
- 3) After unpacking the elements from the cartons please **check the completeness** of the whole set with the assembly instruction. - If you check and find that something is missing
- let us know, we will check the packaging and when it is necessary we will send the missing parts.
- 4) Think about whether you will need help with the assembly, if you find it necessary, find a assistant. (We **recommend two people to assemble** the bunk beds).
- 5) We recommend installing wooden pins on a **hard flat surface**
(you can use the cardboard from the packaging).
- 6) When using a hammer to hammer in the woodpins, remember not to use too much force, and the element should be **placed on a flat hard surface**.

REMEMBER!


NEVER HAMMER THE WOODPINS TO THE PARTS IN THE AIR


PRZECZYTAJ PRZED MONTAŻEM:

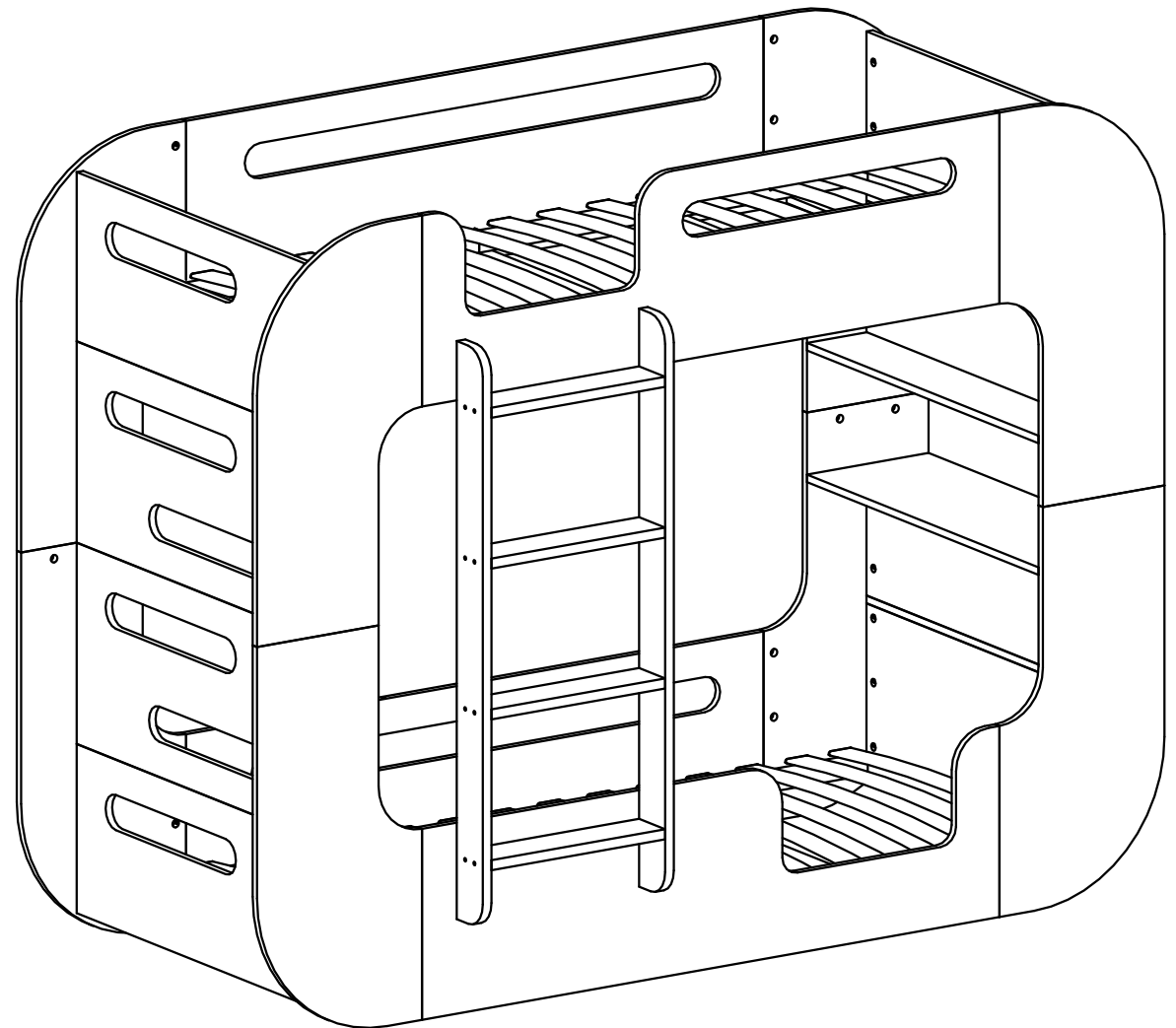
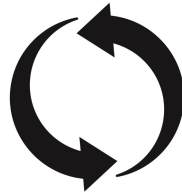
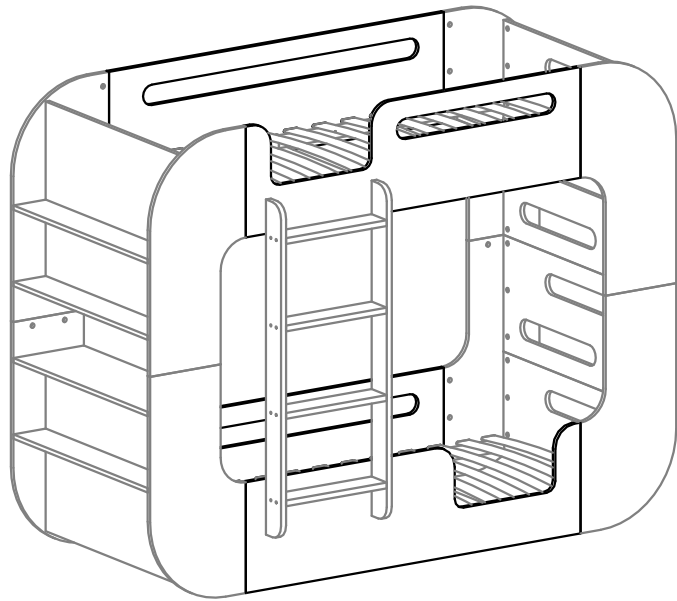
- 1) Upewnij się, że masz wystarczająco dużo miejsca na montaż.
- 2) Przed pełnym rozpakowaniem prosimy o zmierzenie elementów czy pasują do zamówienia.
- 3) Po rozpakowaniu elementów z kartonów prosimy o sprawdzenie kompletności zestawu z instrukcją montażu. - Jeśli sprawdzisz i stwierdzisz, że czegoś brakuje - daj nam znać, sprawdzimy pakowanie i w razie potrzeby doślemy brakujące części.
- 4) Zastanów się, czy będziesz potrzebować pomocy przy montażu, jeśli uznasz to za konieczne, znajdź pomocnika. (Do montażu łóżek piętrowych zalecamy dwie osoby).
- 5) Zalecamy montaż drewnianych kołków na twardej płaskiej powierzchni (można użyć kartonu z opakowania).
- 6) Używając młotka do wbijania kołków należy pamiętać, aby nie używać zbyt dużej siły, a element należy położyć na płaskiej, twardej powierzchni.

PAMIĘTAJ!

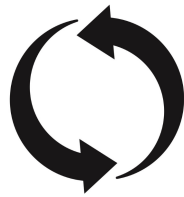
NIGDY NIE WBIJAJ KOŁKÓW W POWIETRZU

If you want to have shelves on the other side  replace the long elements in the instructions as below

Jeśli chcesz mieć półki po drugiej stronie należy  zamienić długie elementy w instrukcji jak poniżej

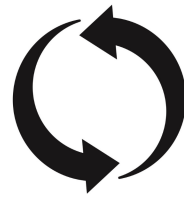


BDGT

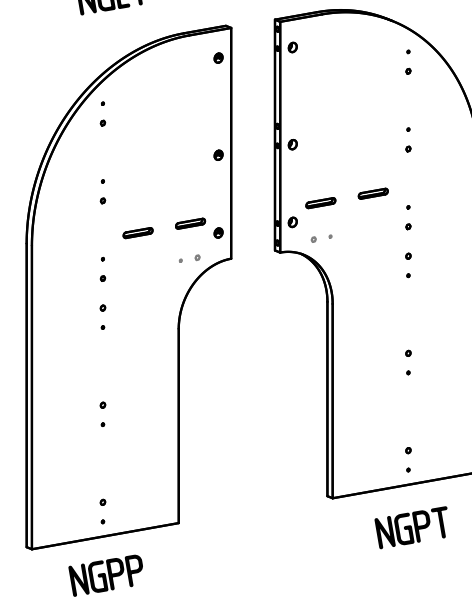
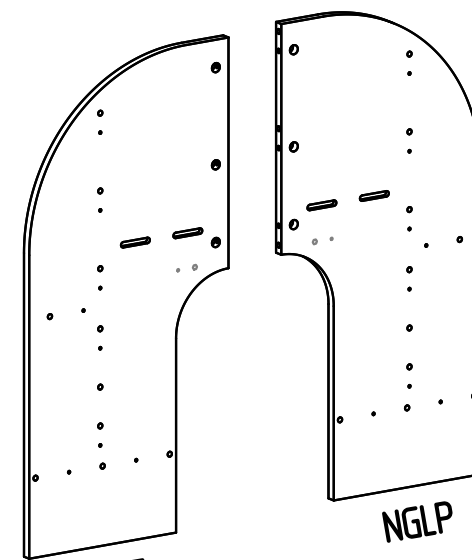
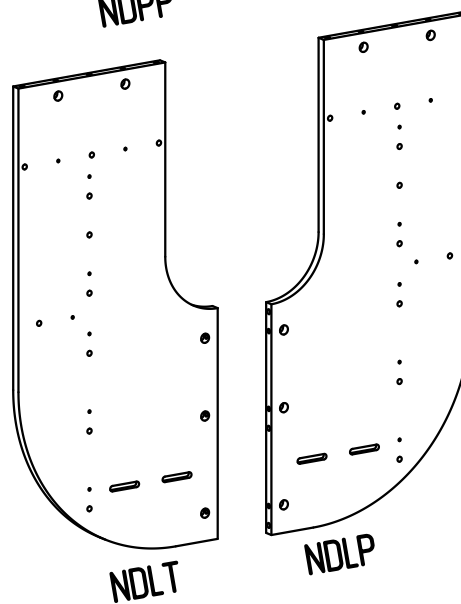
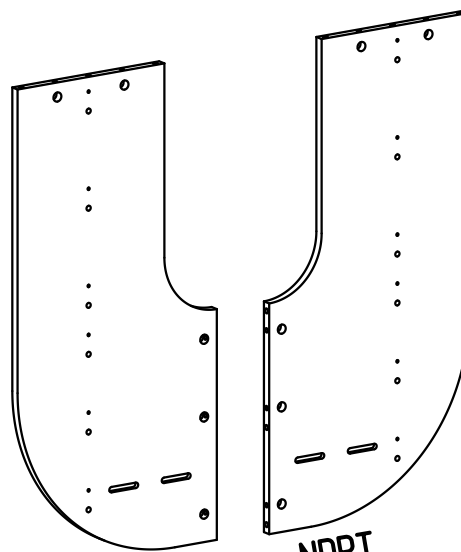
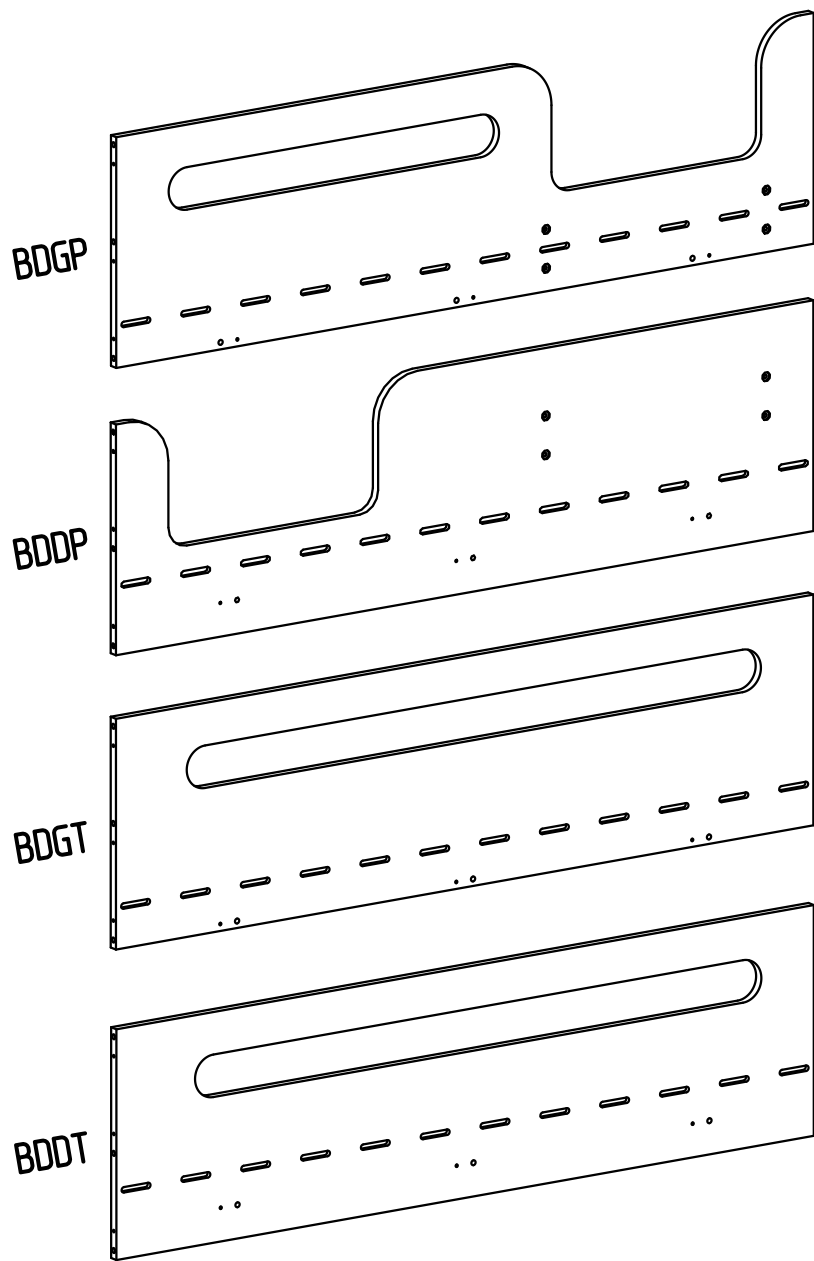


BDGP

BDDT

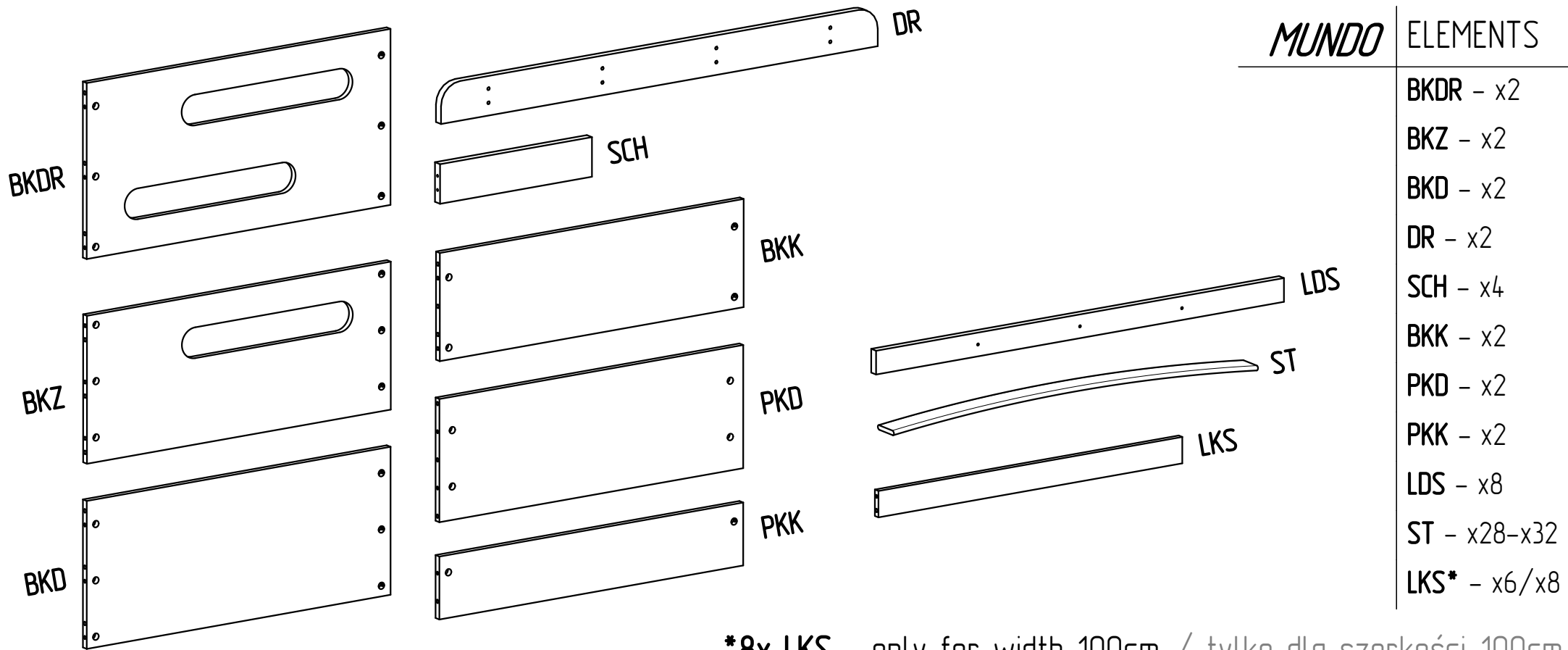


BDDP

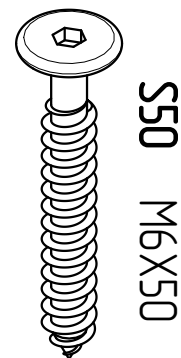
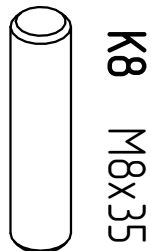
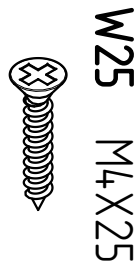
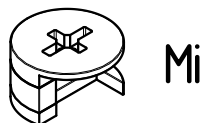
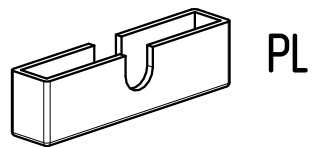


MUNDO ELEMENTS

BDGP - x1	BDGT - x1	NDPP - x1	NDPT - x1	NGLT - x1	NGLP - x1
BDDP - x1	BDDT - x1	NDLT - x1	NDLP - x1	NGPP - x1	NGPT - x1



*8x LKS - only for width 100cm / tylko dla szerokości 100cm

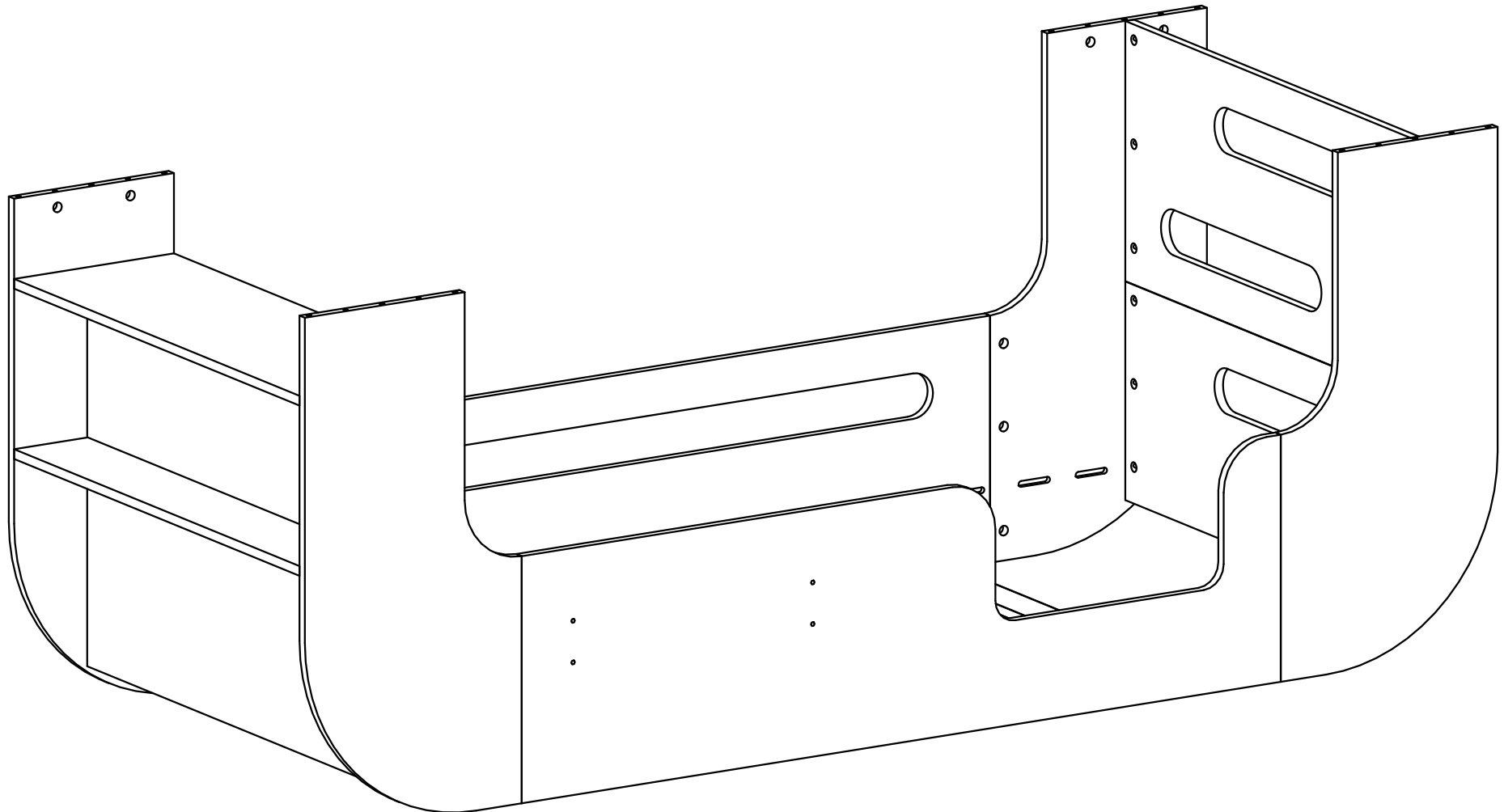


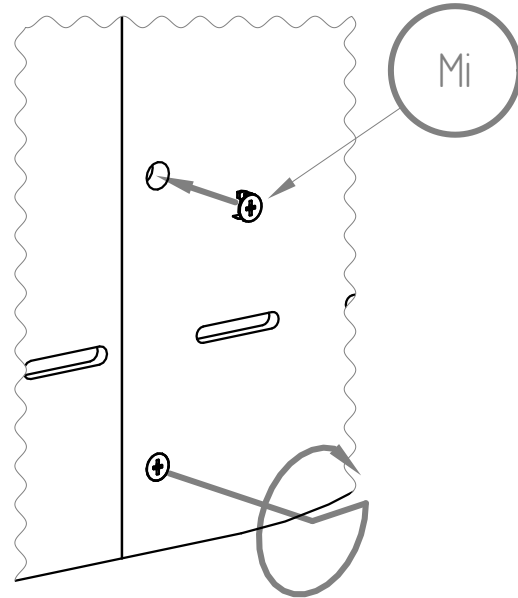
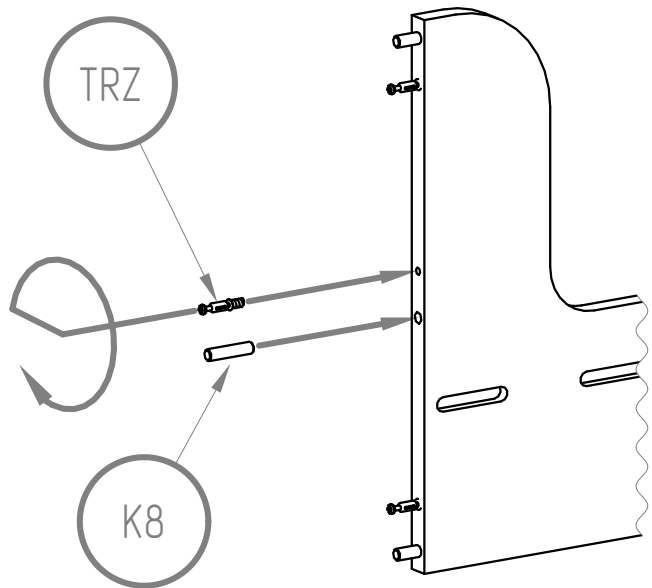
SCREWS

S50	x24
TRZ	x104
K8	x116
W25	x24
PL	x56-x64
Mi	x104

In the first step assembly the lower bed

W pierwszym kroku zmontować dolne łóżko

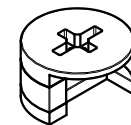




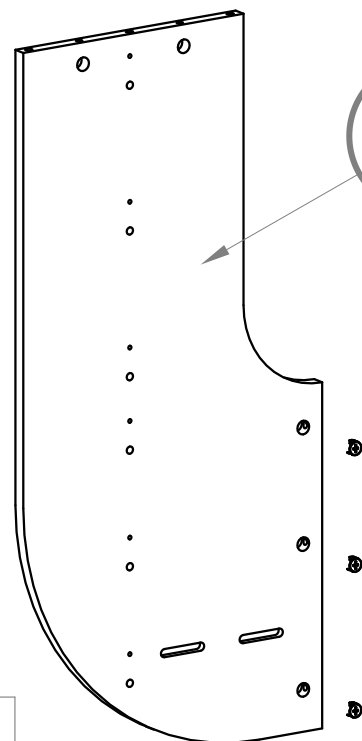
K8 M8x35



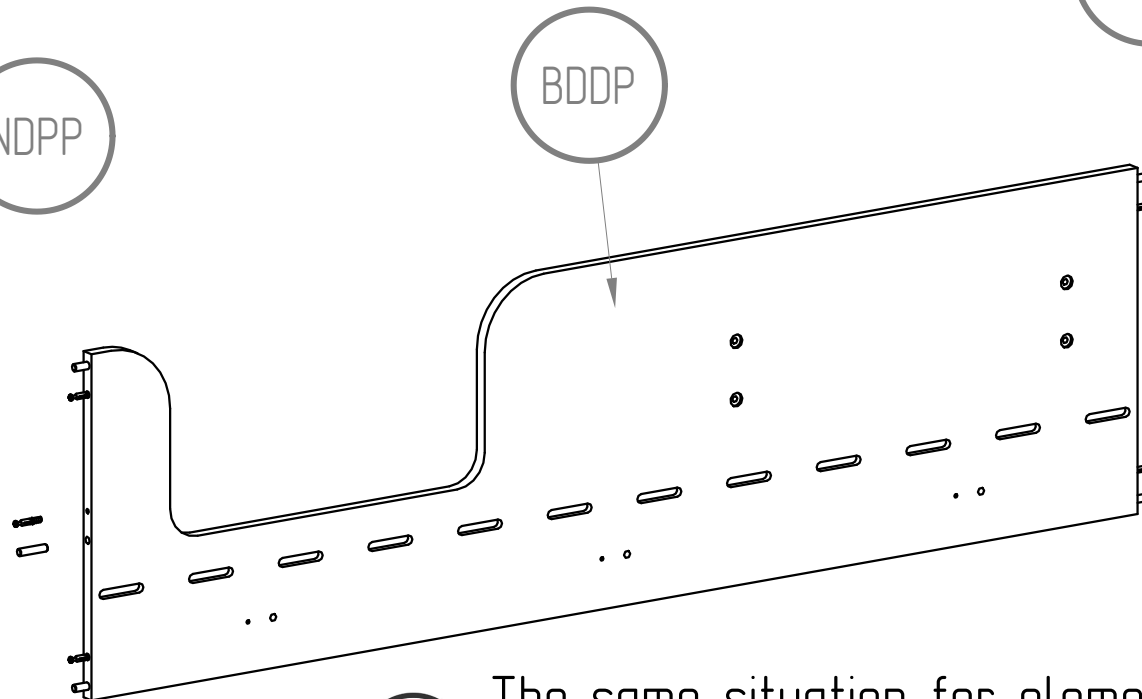
TRZ M5x35



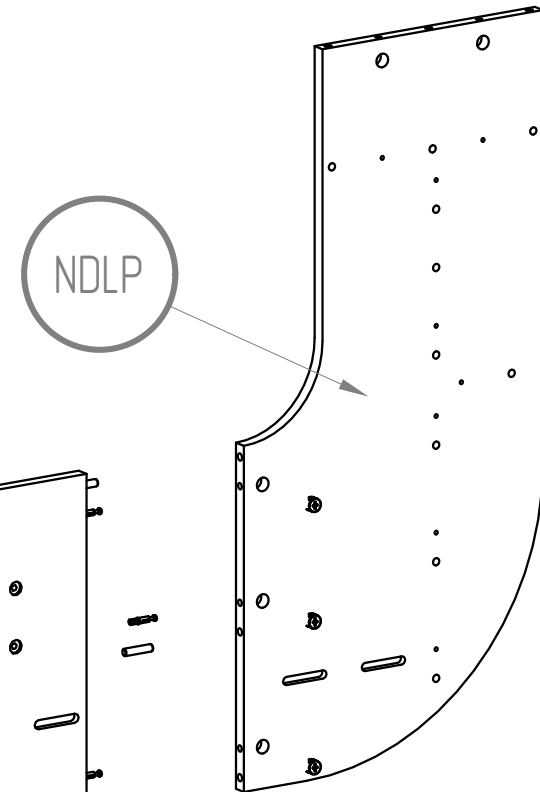
Mi



NDPP



BDDP



NDLP

5



The same situation for elements
Ta sama sytuacja z elementami

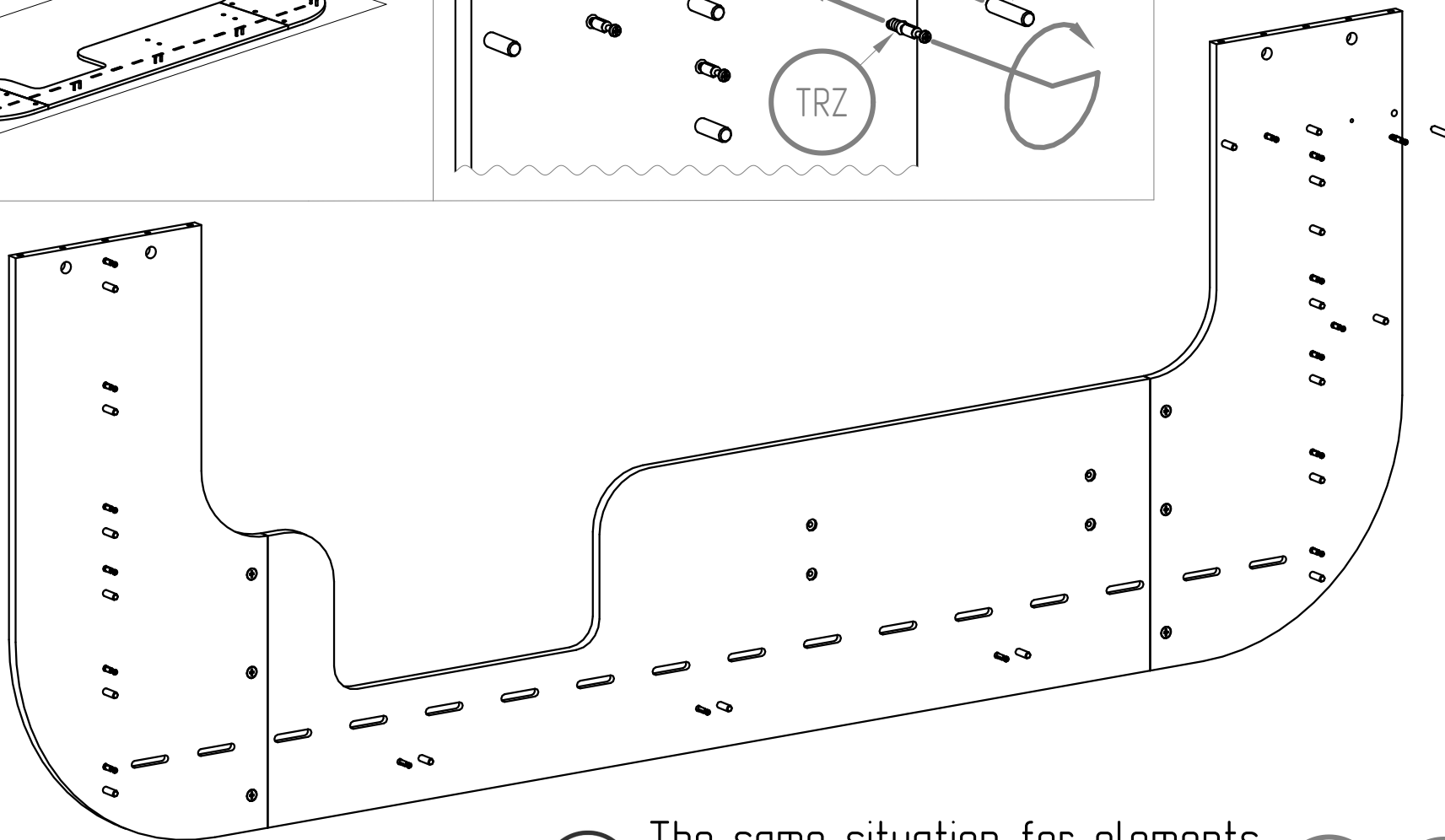
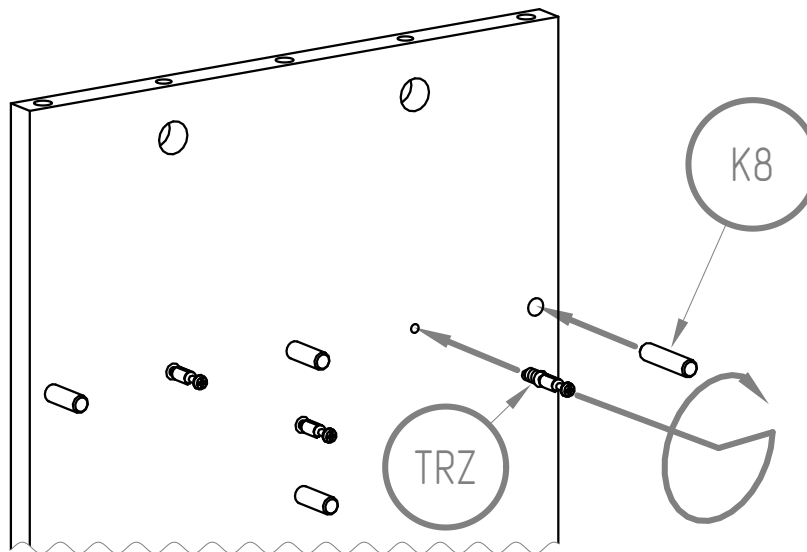
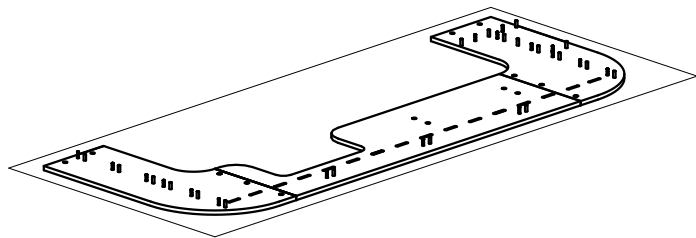


Recommendation

Assembly on the floor

Rekomendacja

Montaż na podłodze



6



The same situation for elements

Ta sama sytuacja z elementami

BDDT

NDLT

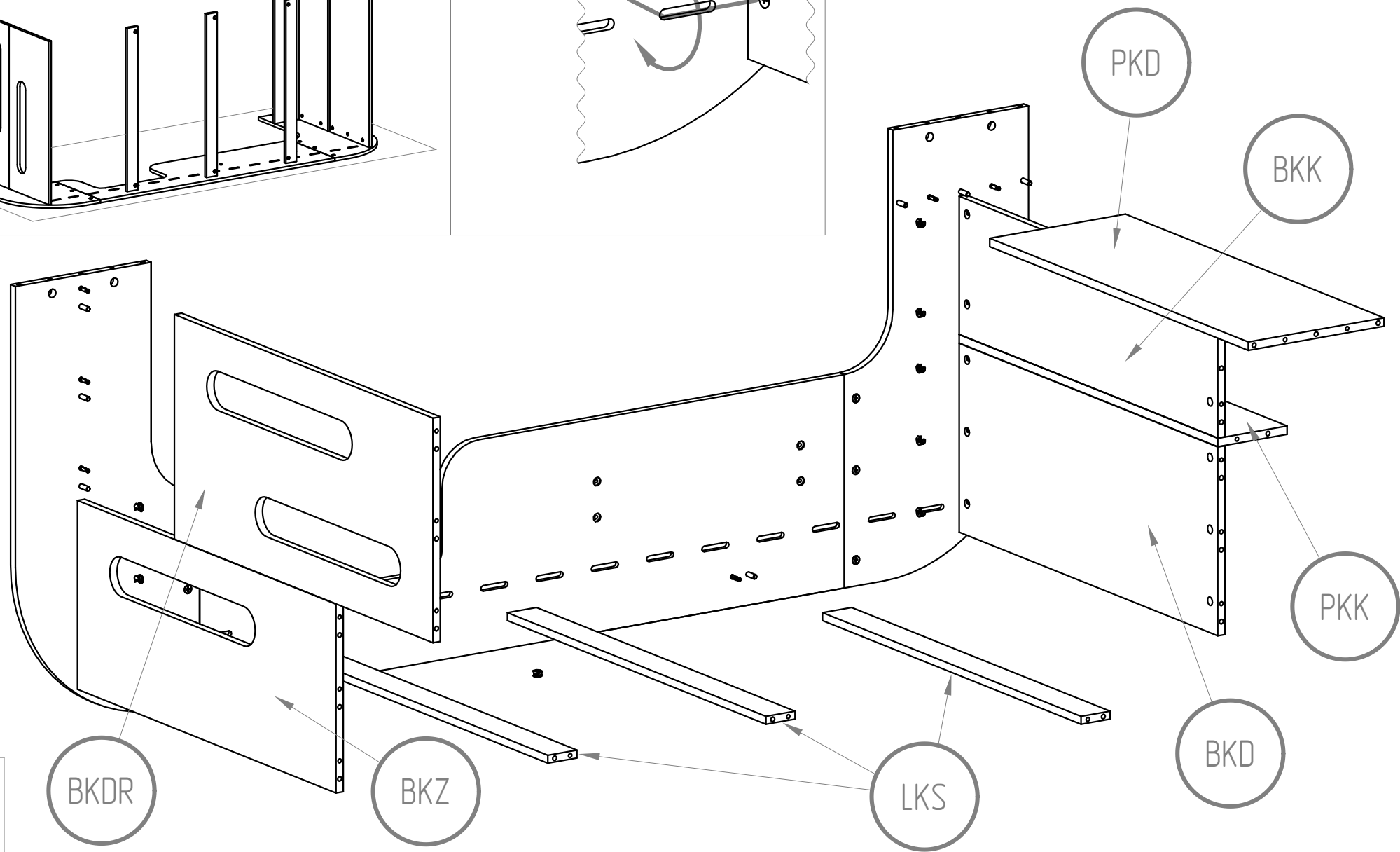
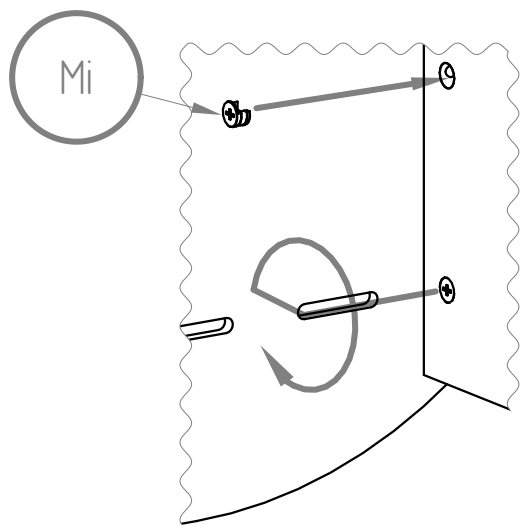
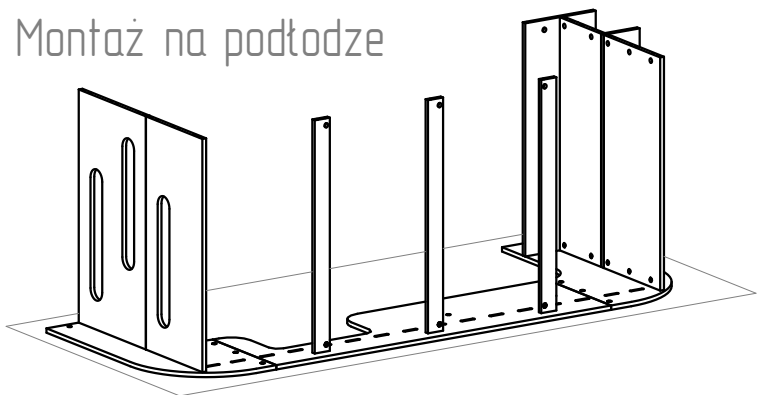
NDPT

Recommendation

Assembly on the floor

Rekomendacja

Montaż na podłodze



7

BKDR

BKZ

LKS

PKD

BKK

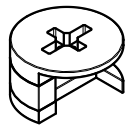
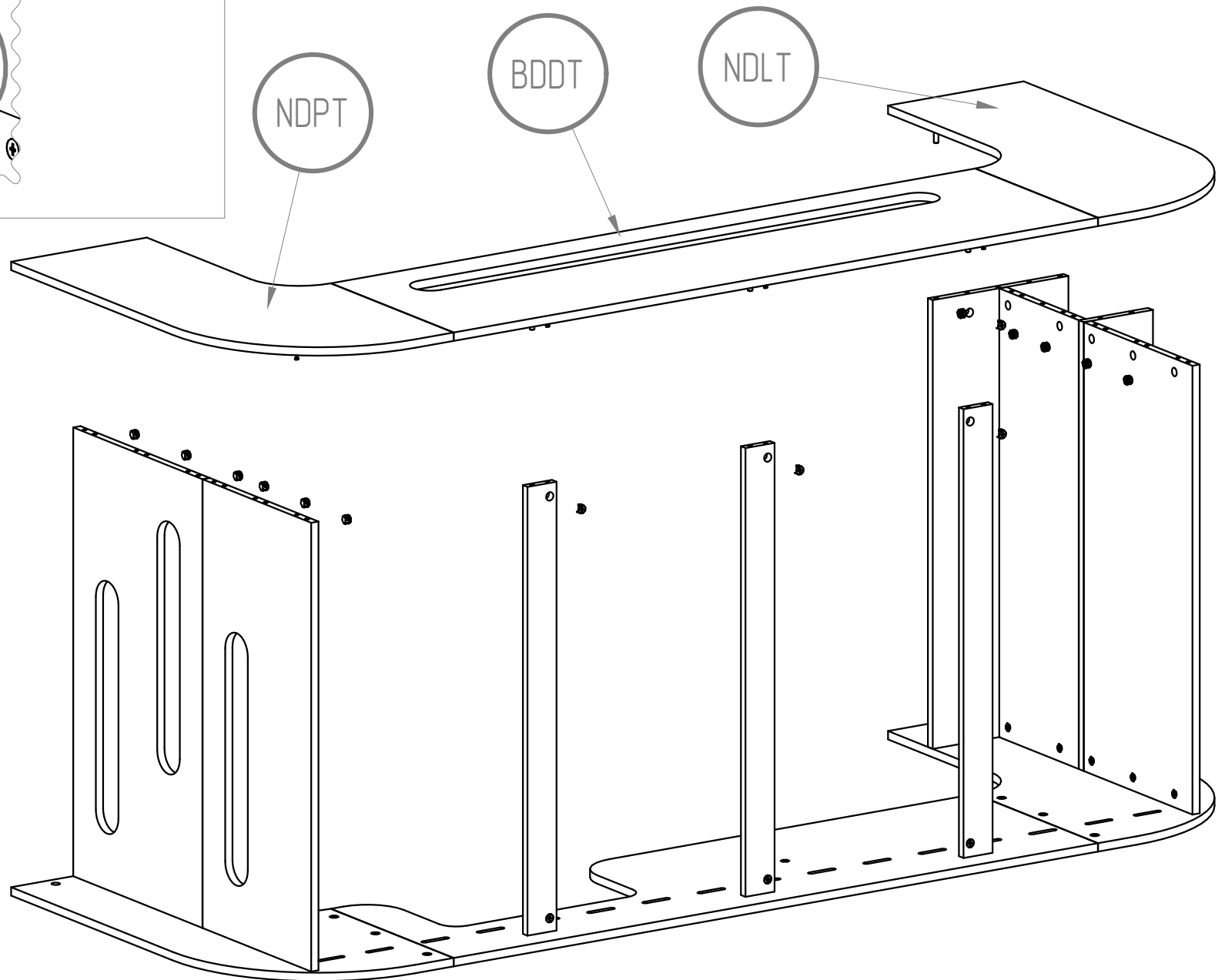
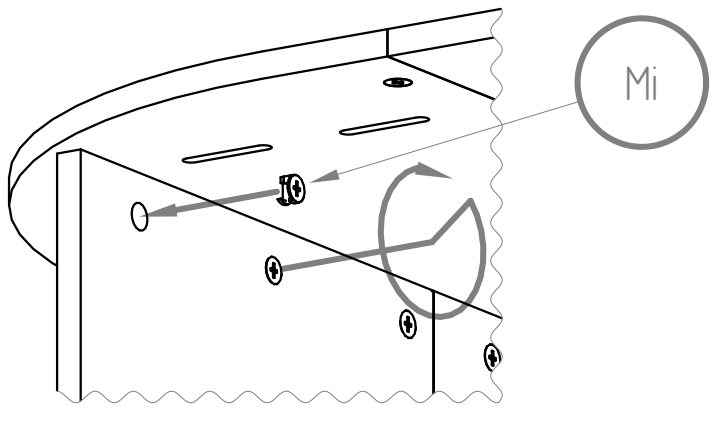
PKK

BKD



Before assembly, see pages 5 and 6

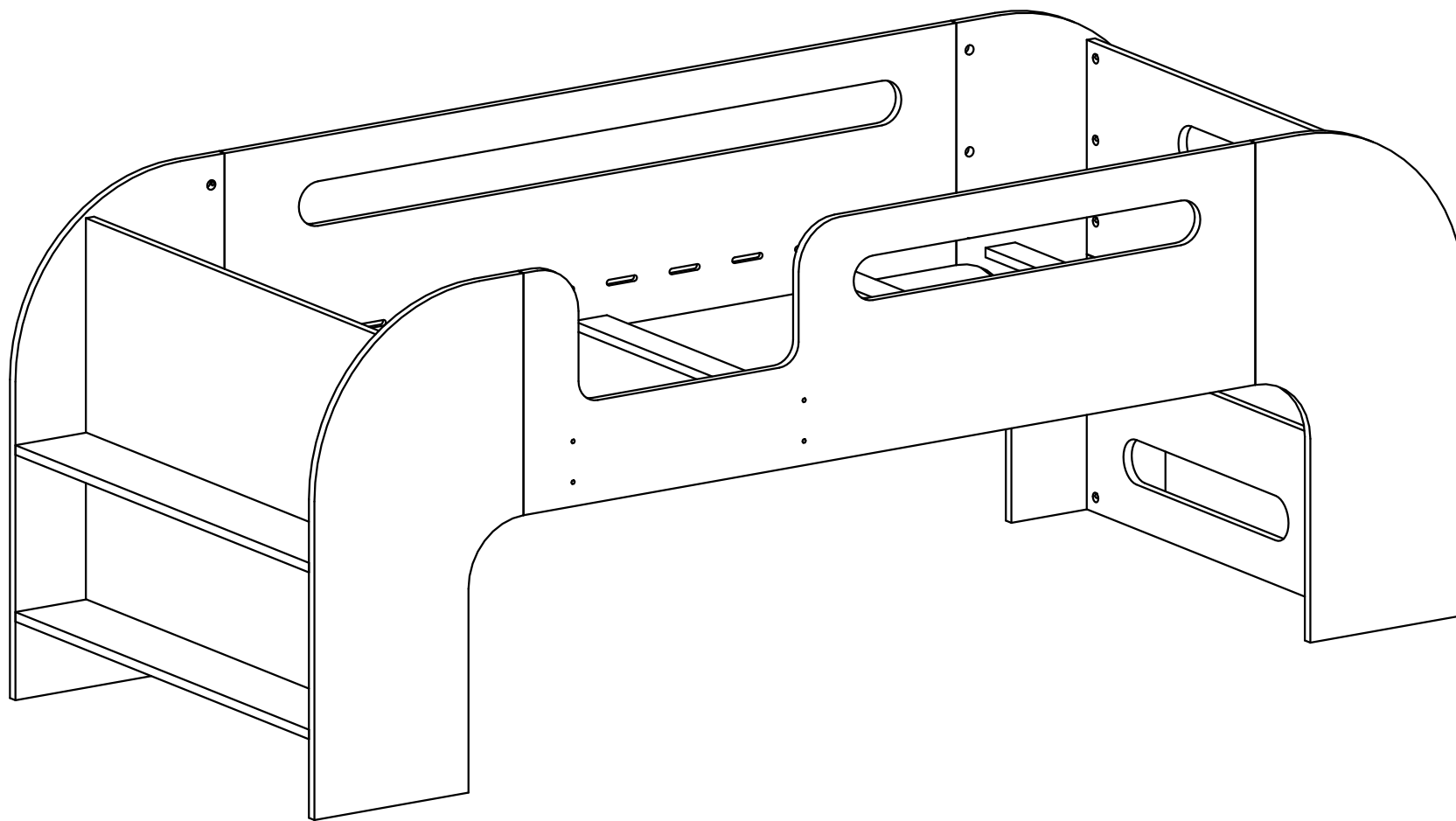
Przed montażem, zobacz stronę 5 i 6



Mi

In the second step assembly the upper bed

W drugim kroku zmontować górne łóżko

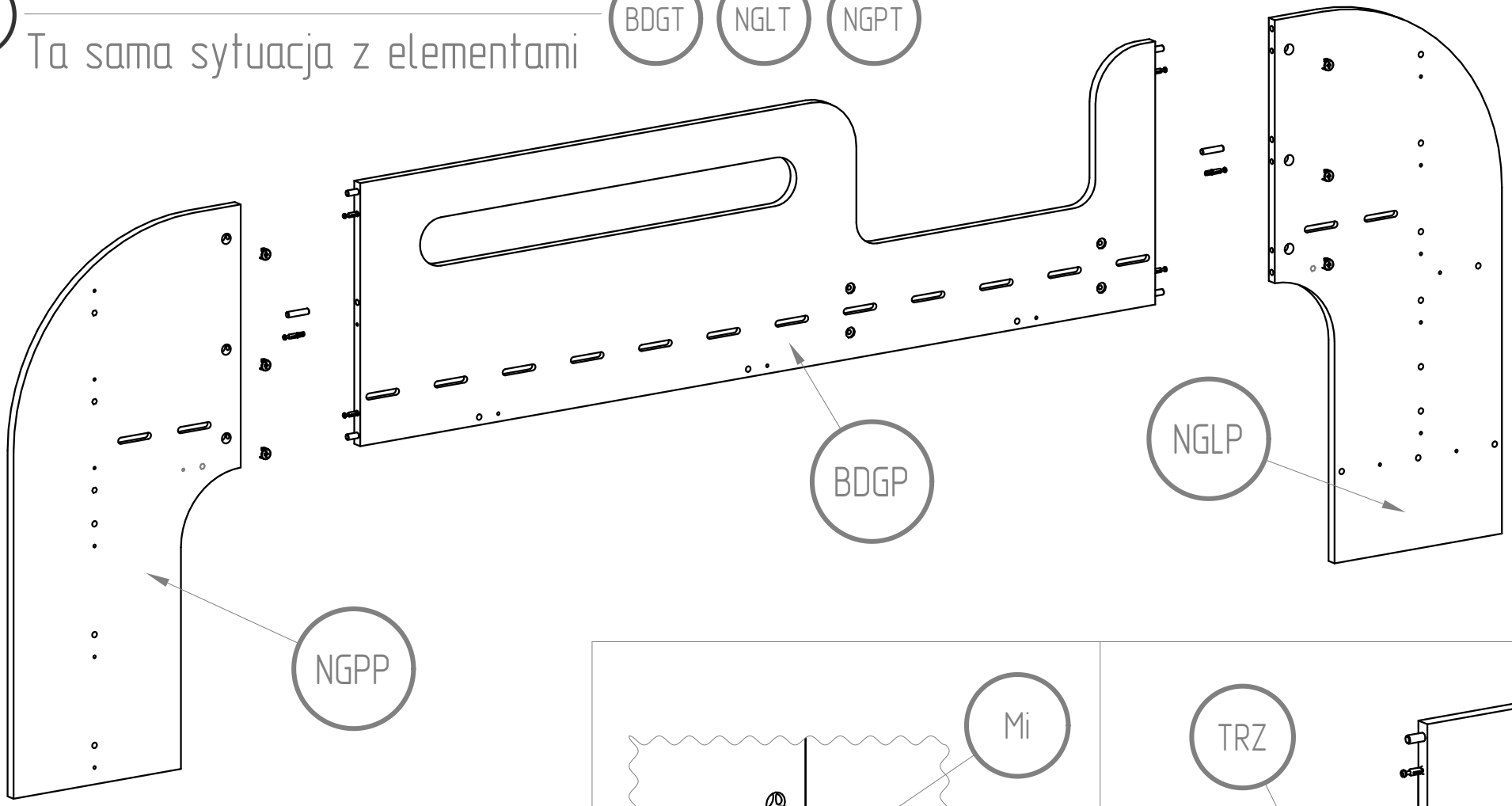




The same situation for elements

Ta sama sytuacja z elementami

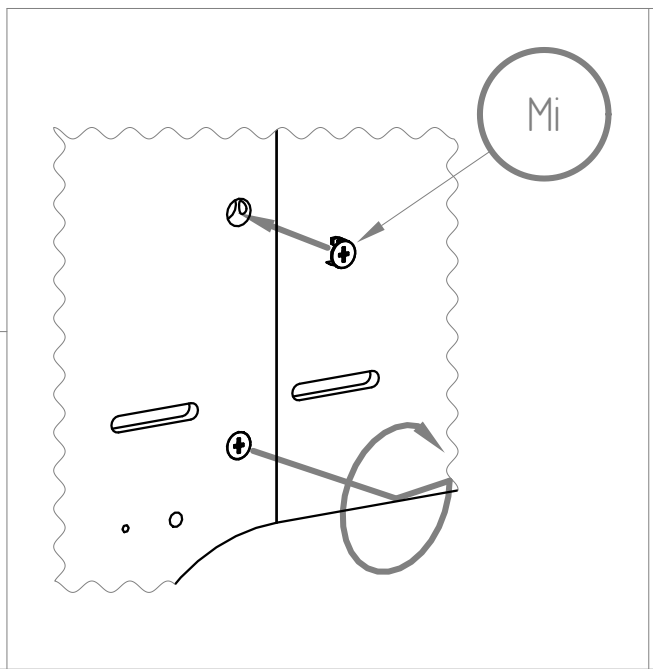
- BDGT
- NGLT
- NGPT



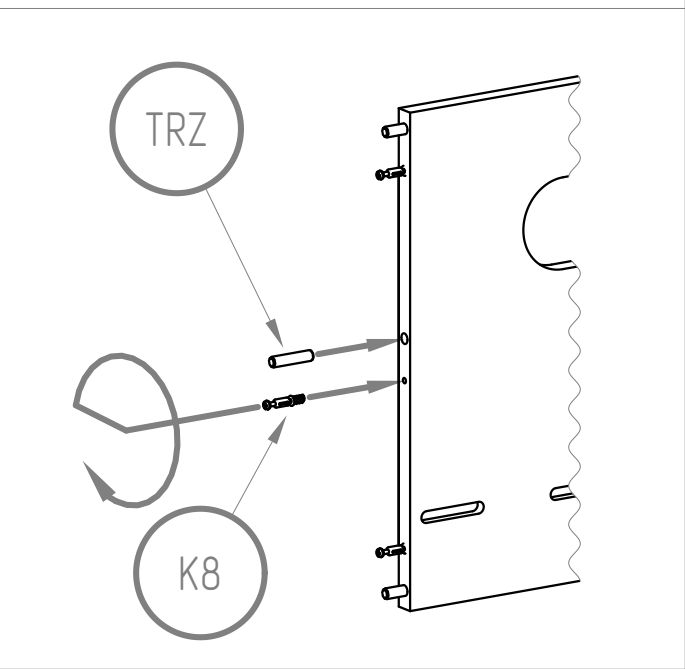
NGPP

BDGP

NGLP



Mi

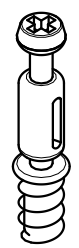


TRZ

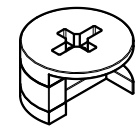
K8



K8 M8X35



TRZ M5X35



Mi



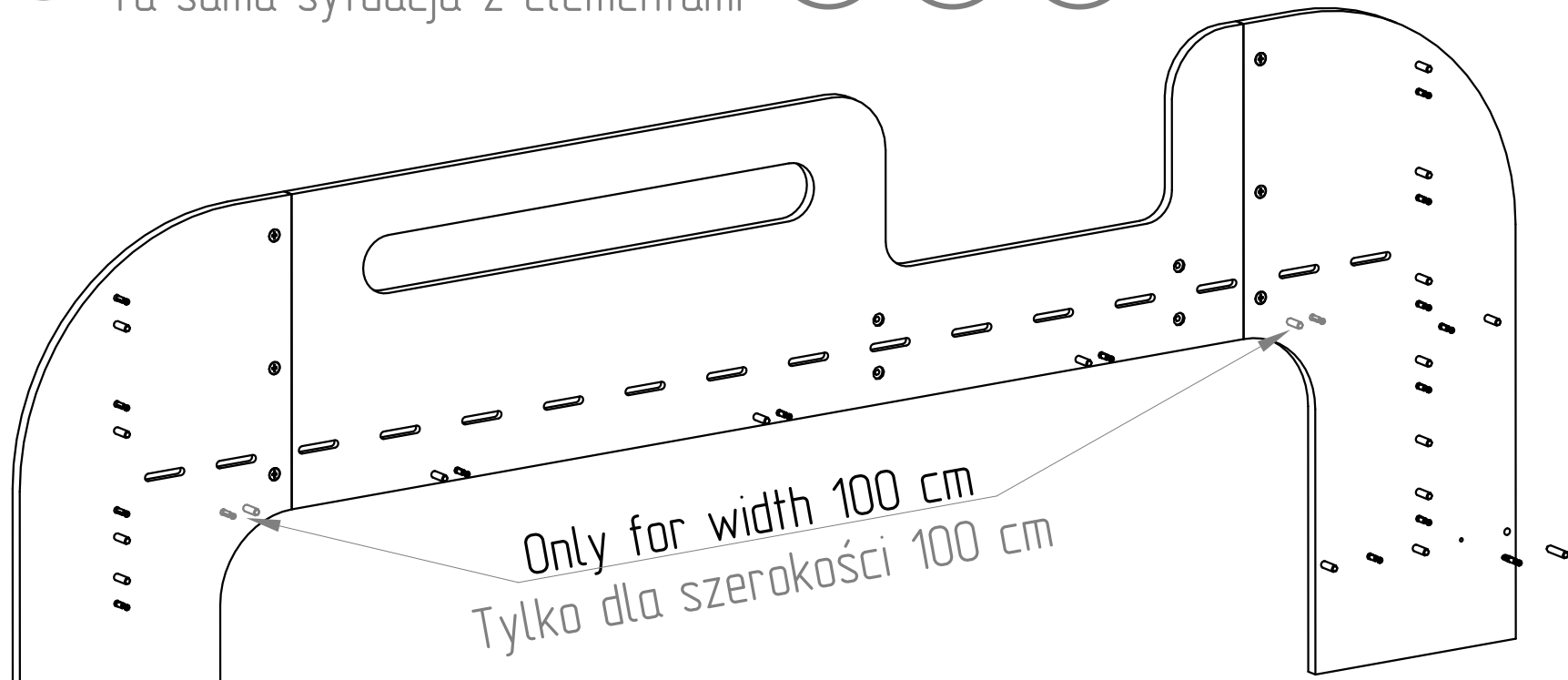
The same situation for elements

Ta sama sytuacja z elementami

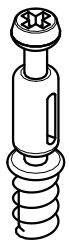
BDGT

NGLT

NGPT



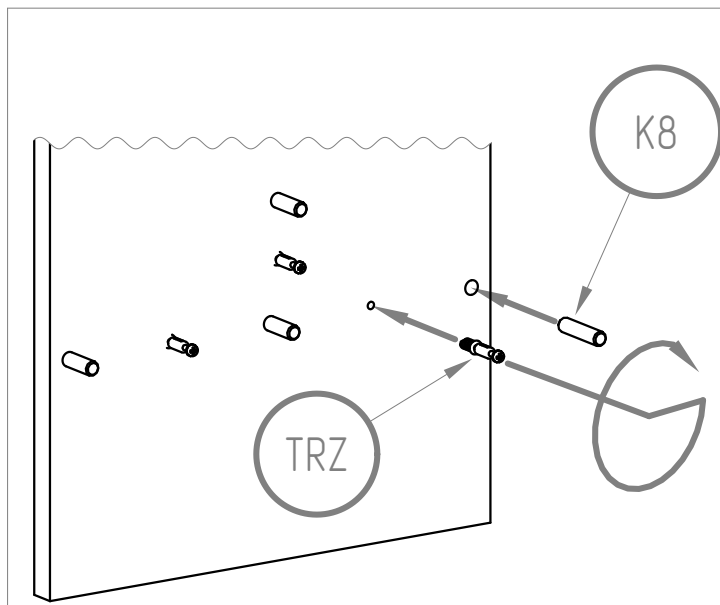
Only for width 100 cm
Tylko dla szerokości 100 cm



TRZ M5X35



K8 M8X35

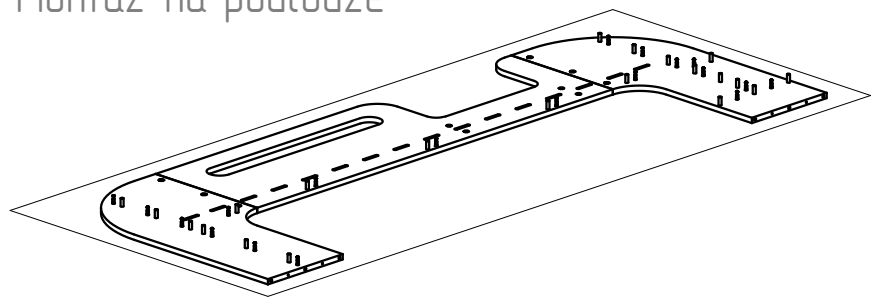


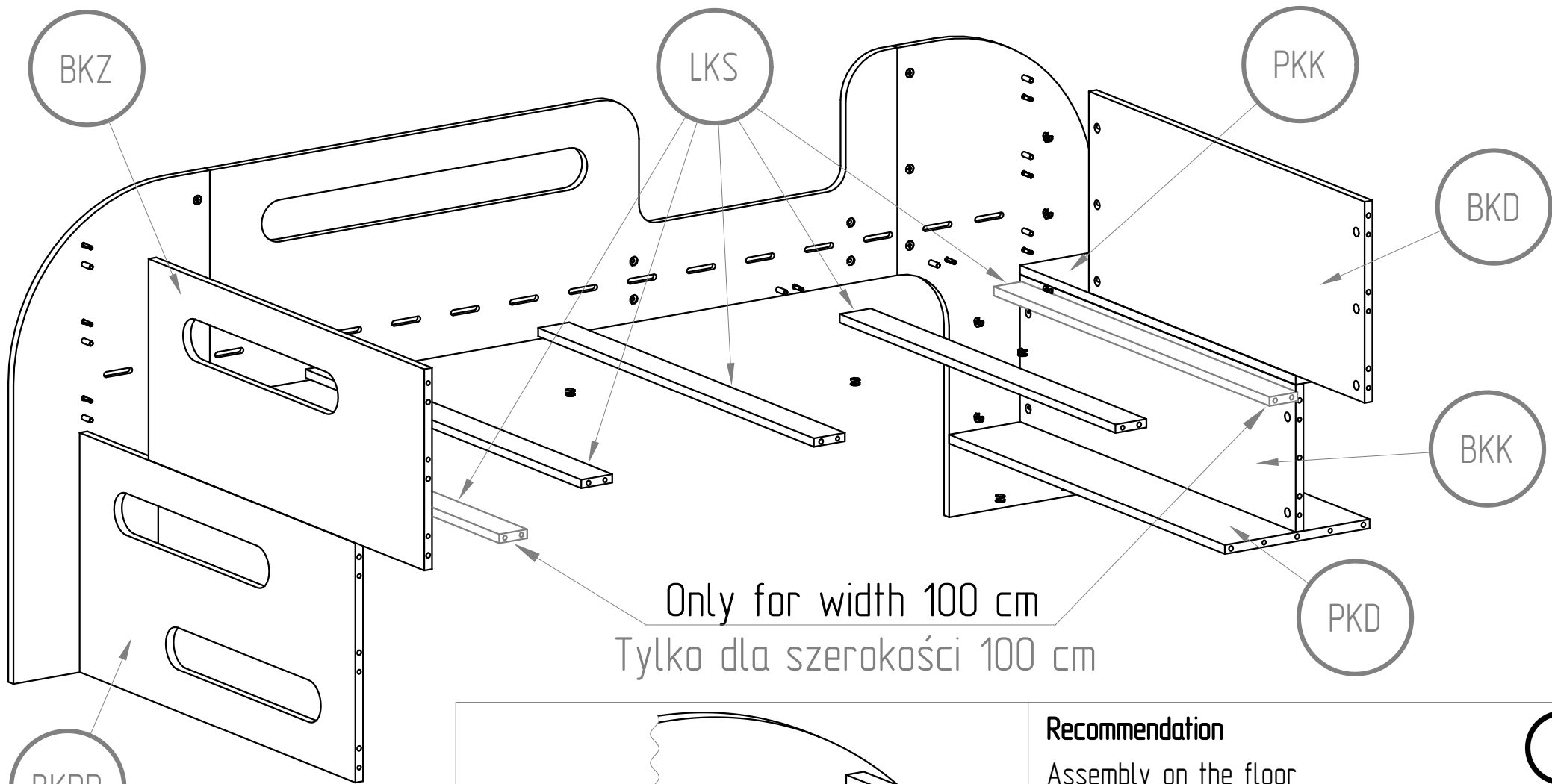
Recommendation

Assembly on the floor

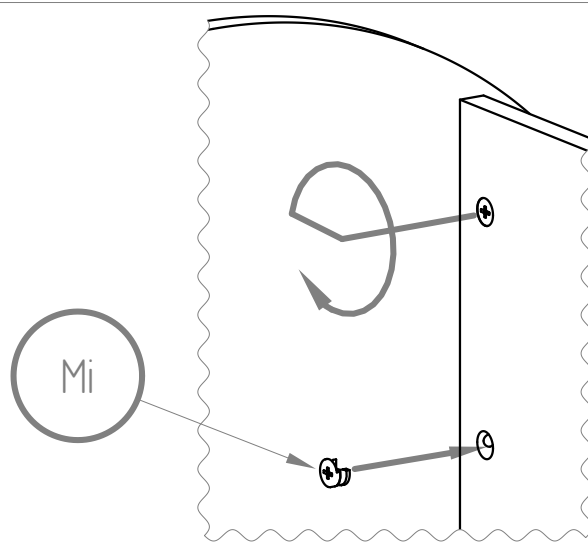
Rekomendacja

Montaż na podłodze





12

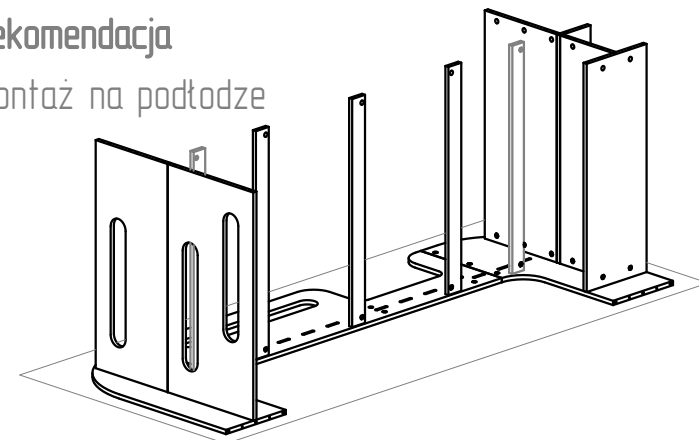


Recommendation

Assembly on the floor

Rekomendacja

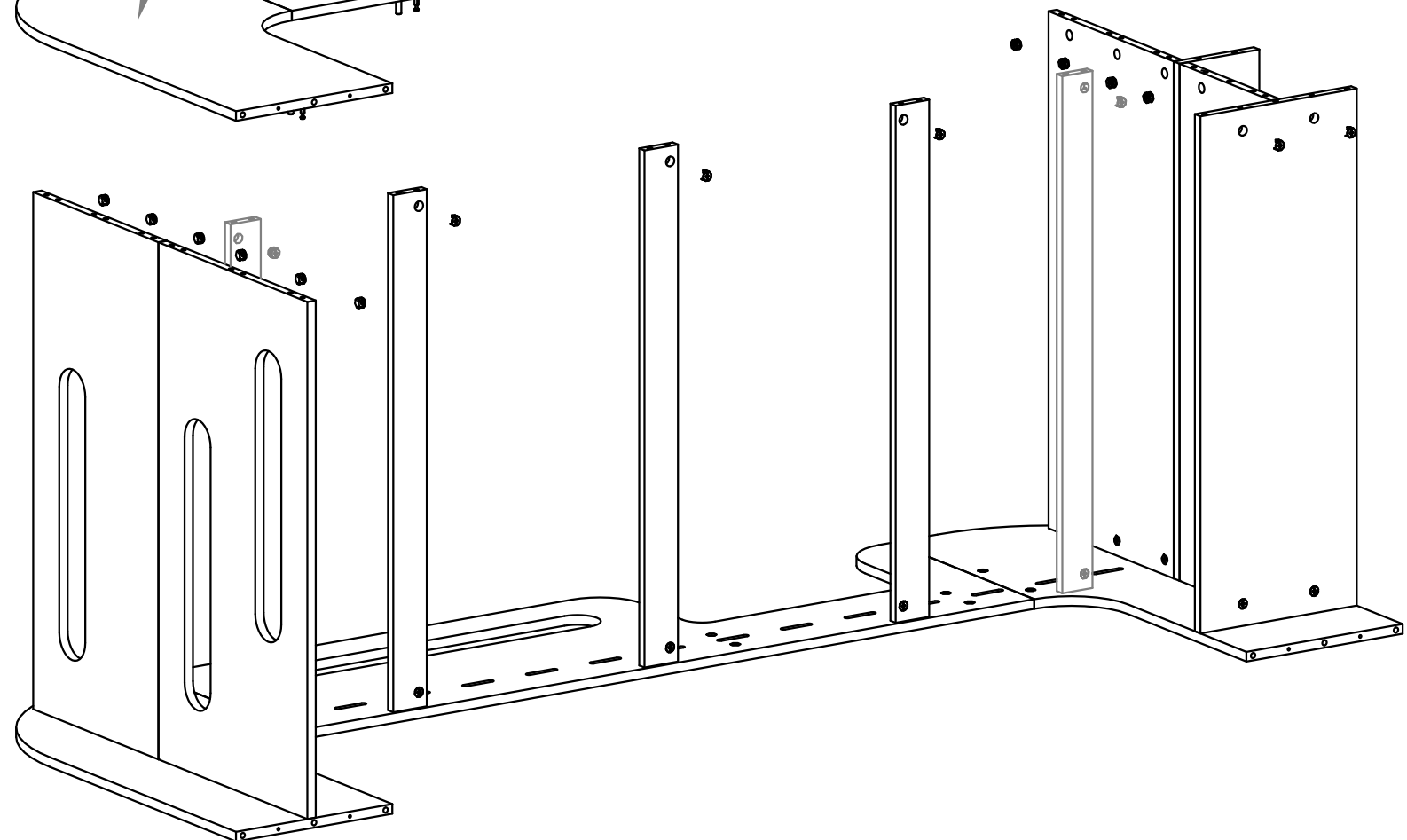
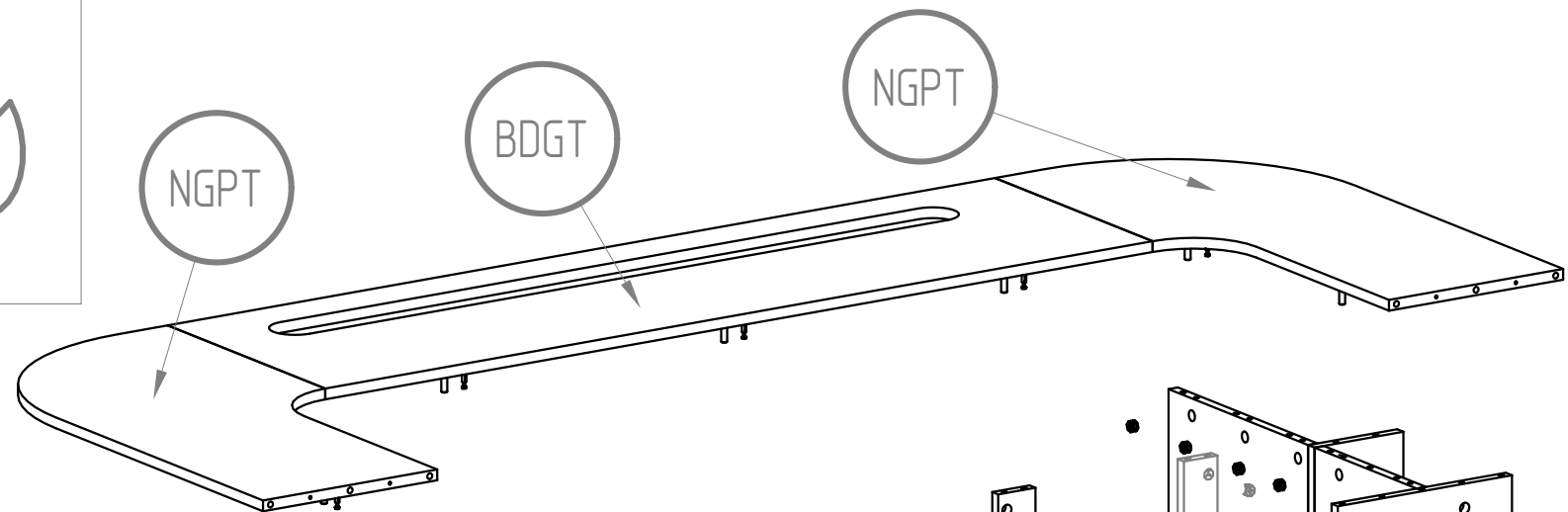
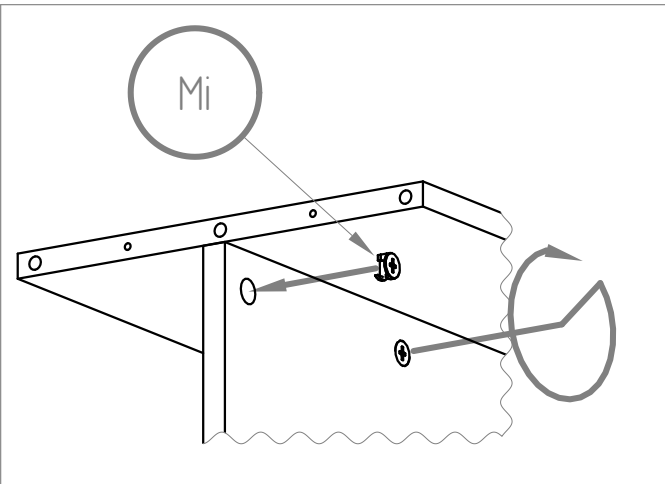
Montaż na podłodze

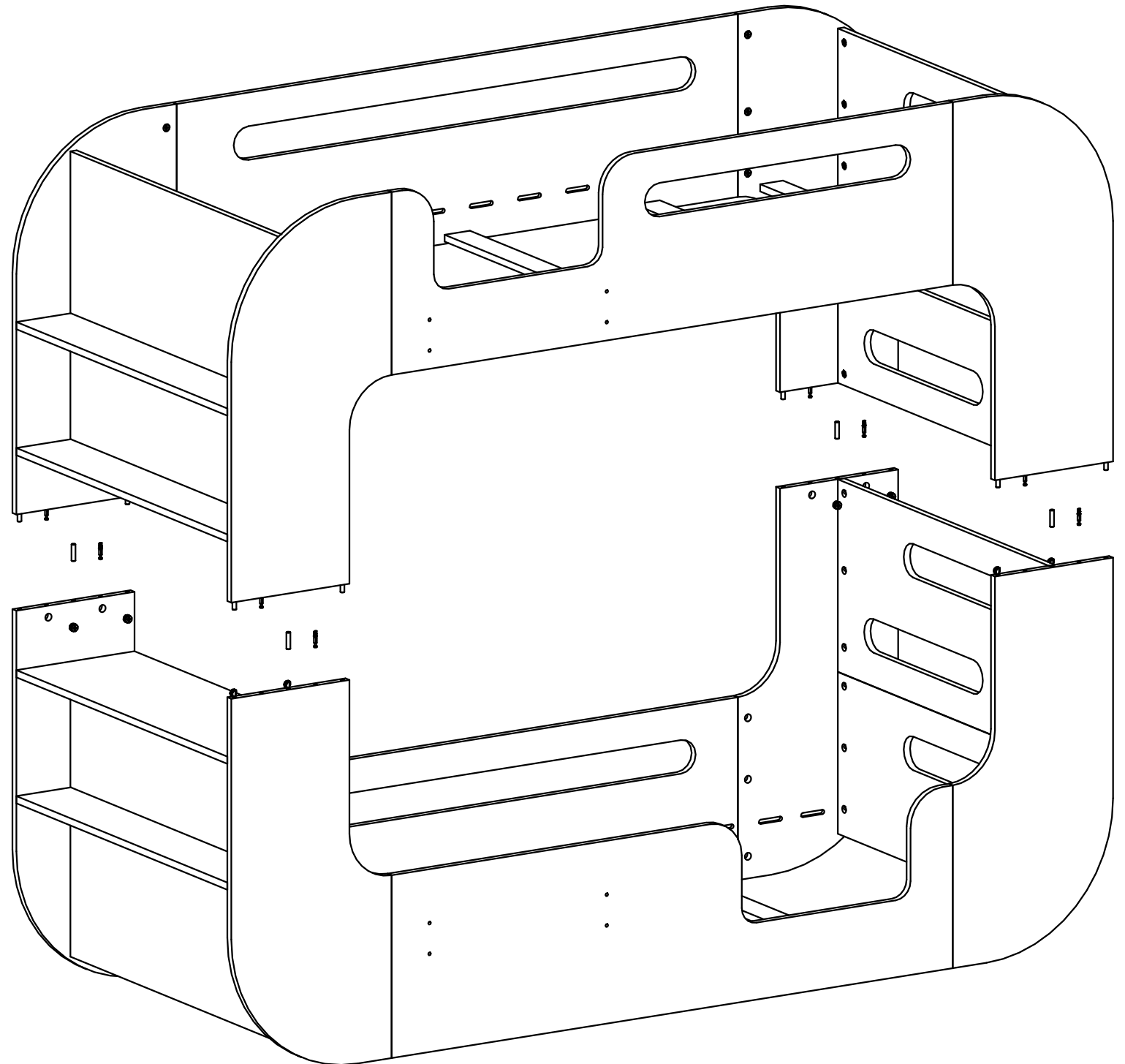
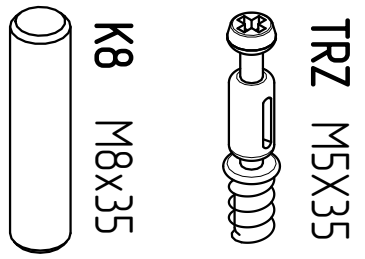
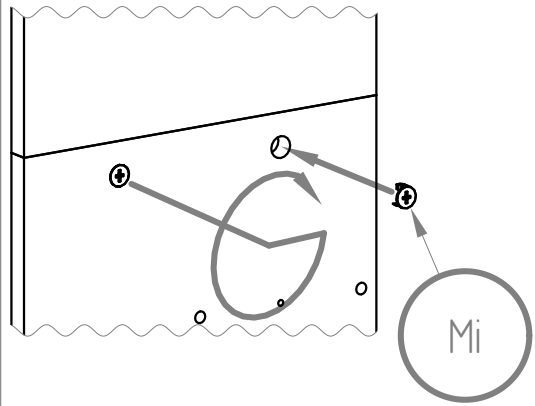
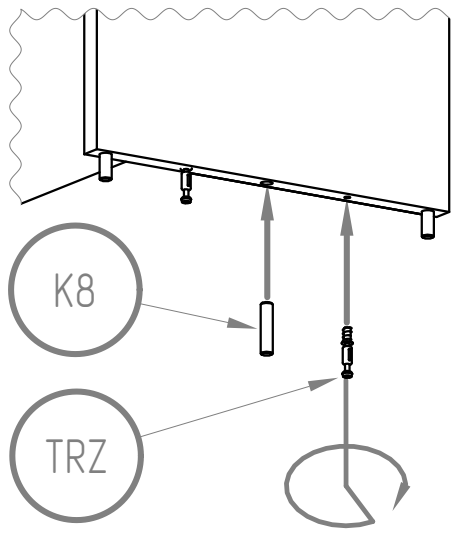




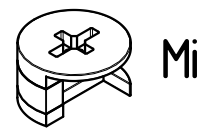
Before assembly, see **pages 10 and 11**

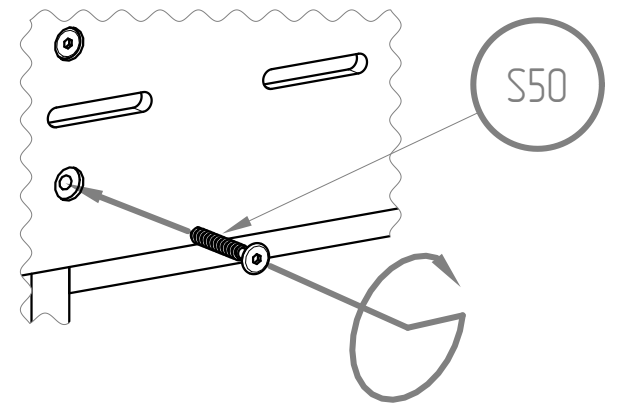
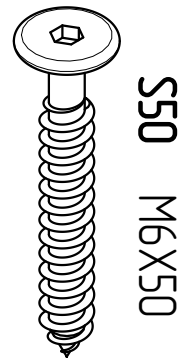
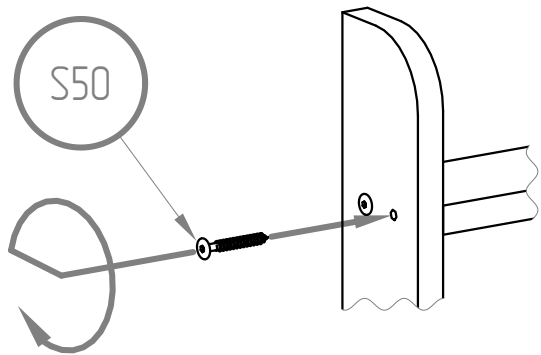
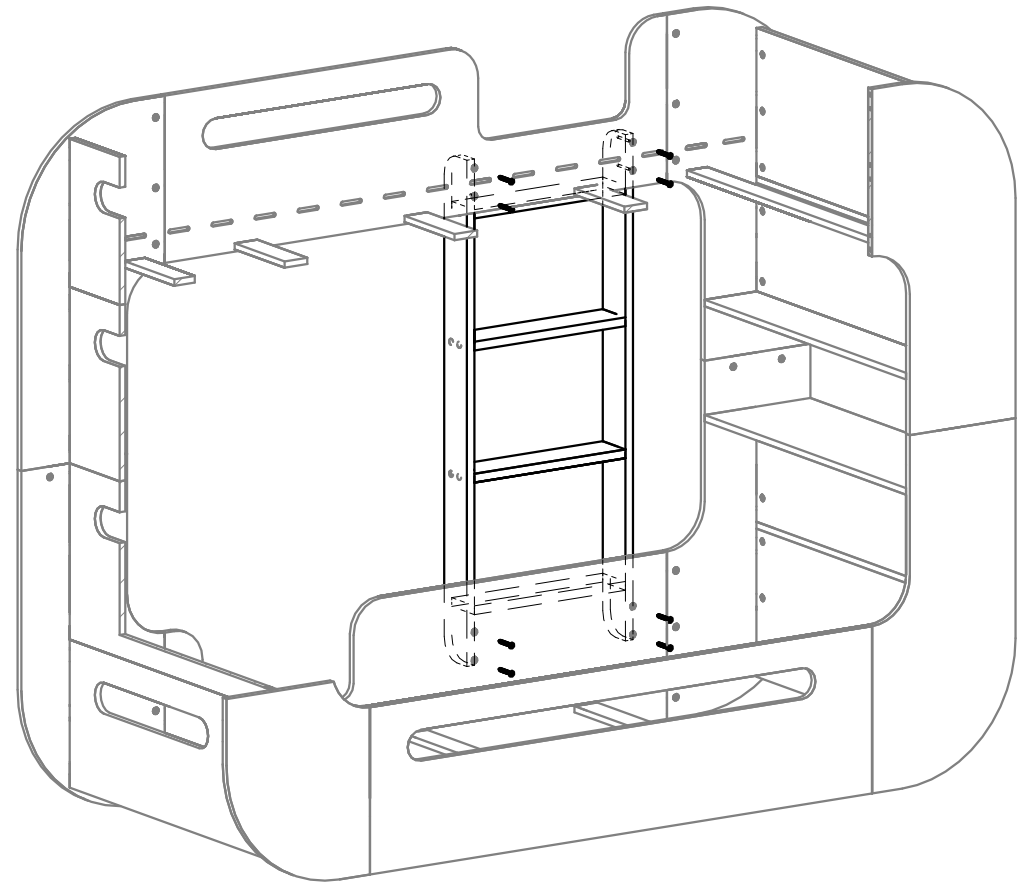
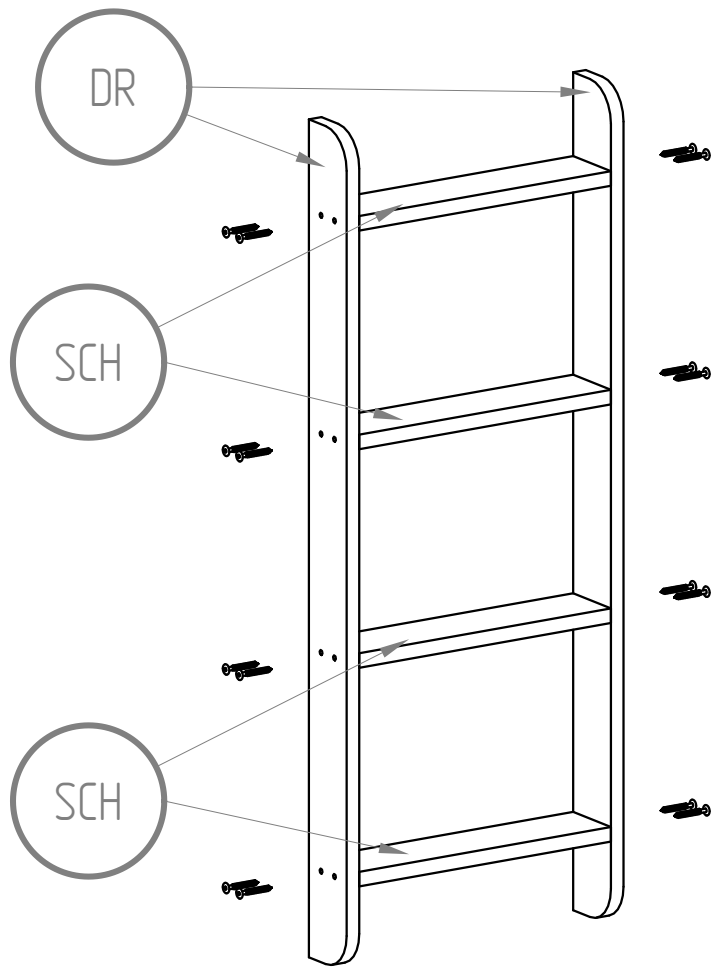
Przed montażem, zobacz **stronę 10 i 11**



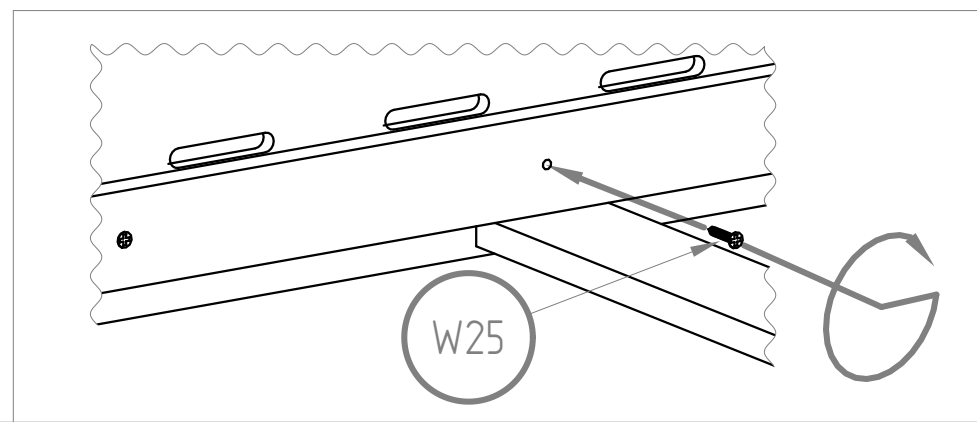
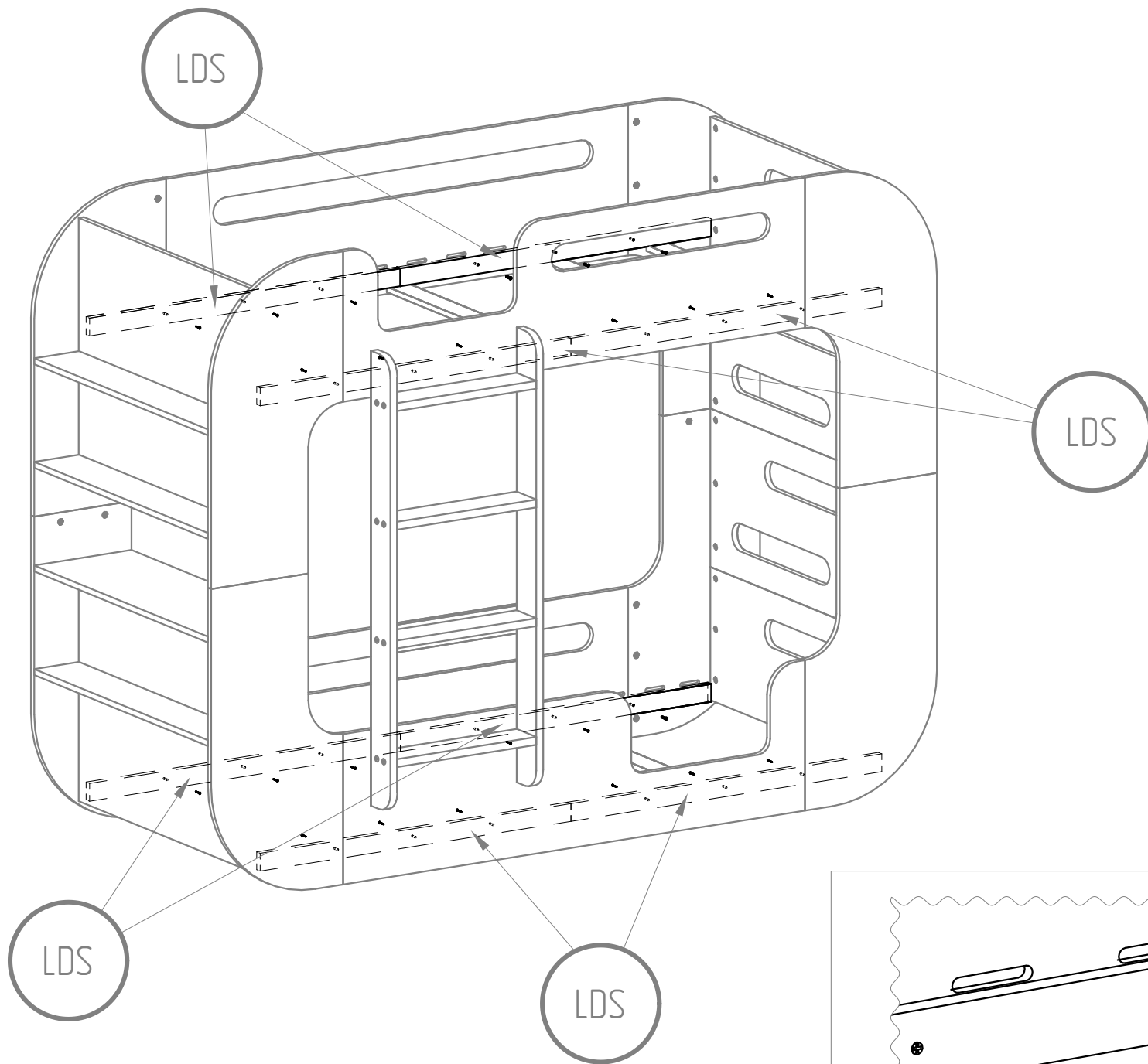
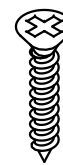


14





W25 M4X25



Important!

Install the plastic caps before assembling the ST spring slats to the bed frame

Ważne!

Przed montażem listw sprężynujących ST na ramę łóżka założyć plastikowe nakładki

