



7000 SERIES BIKE RACK INSTALLATION ON HITCH

TABLE OF CONTENT / TABLE DES MATIÈRES

INSTRUCTION / FR INSTRUCTION.....	P.2
HITCH / FR ATTELAGE.....	p.4
7000 / FR 7000.....	p.5-7
GUTTERS / FR GOUTTIÈRES.....	p.8
ARMS / FR BRAS.....	p.9
GUTTER 7004 / FR GOUTTIÈRE 7004.....	p.10

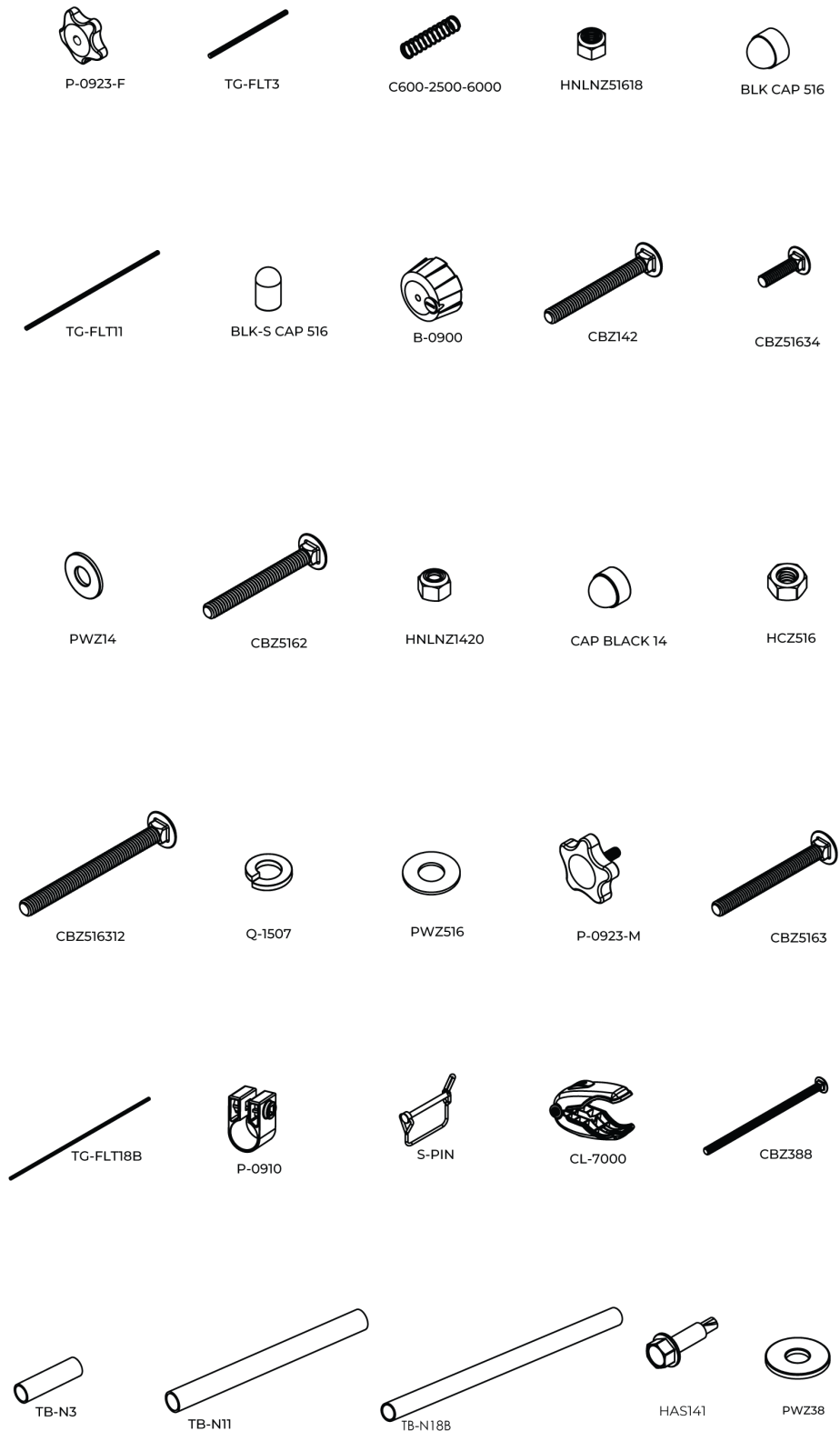
 **TIME** : 1 hour in normal condition. Installation time may vary depending on the trailer condition and potential obstacles like propane lines and electrical wires, skills and experience. / **FR** L'installation prend normalement 1 heure. Le temps peut varier en fonction de l'état de la roulotte et des accessoires déjà installés comme les réservoirs de propane et fils électriques.

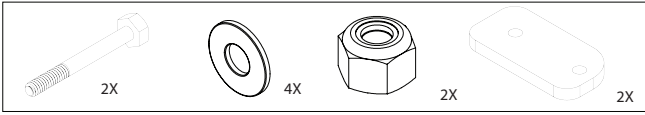
 **TOOLS NEEDED** : Ratchet or Key's with following dimensions : 7/16, 1/2 AND 9/16. * On some models you might have to move away electric wiring and/or propane lines. This might require other tools.* / **FR** Clés aux dimensions suivantes : 5/16, 7/16, 1/2 et 9/16.

 **SECURE VEHICULE** : For your safety, make sure the travel trailer you are installing the racking on is not connected to a vehicle and immobilized on a flat and leveled surface with proper lighting. The wheels must be immobilized by using stoppers or any other appropriate and secure method. / **FR** Pour votre sécurité, assurez-vous que la roulotte est immobilisée sur une surface plate. L'utilisation de cale de roue est recommandée.

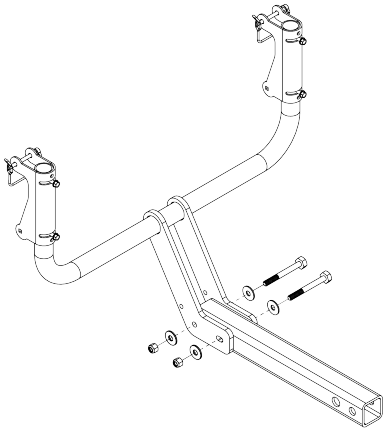
 **A-FRAME INSPECTION** : Inspect the A-Frame to make sure it can accept the installation. It must be clean and need to have free space for the lower posts (7000AF). / **FR** Inspecter le cadre en A de votre roulotte avant de procéder à l'installation. Le cadre doit être propre et avoir suffisamment d'espace libre pour accueillir la base du support à vélo.

PIECES	QTE
P-0923-F	9
TG-FLT3 <small>DEPENDING ON THE NUMBER OF BIKES</small>	1-2
C600-2500-6000	4
HNLNZ51618	16
BLK CAP 516	6
TG-FLT11	1
BLK-S CAP 516	6
B-0900	1
TG-FLT18B	1
CBZ142	4
CBZ51634	6
PWZ14	22
CBZ5162	8
HNLNZ1420	4
CAP BLACK 14	4
HCZ516	4
CBZ516312	2
Q-1507	6
PWZ516	6
P-0923-M	2
CBZ5163	4
TG-FLT18B - (7004)	1
P-0910 <small>DEPENDING ON THE NUMBER OF BIKES & BR.AE</small>	7-9
S-PIN	2
CL-7000 <small>DEPENDING ON THE NUMBER OF BIKES</small>	2-4
CBZ388	4
TB-N3	1
TBN11	1
TB-N18B	1
HAS141	4
PWZ38	4

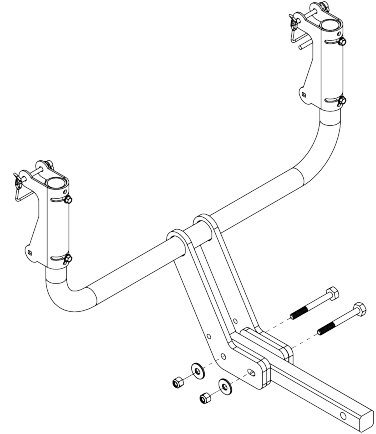




01

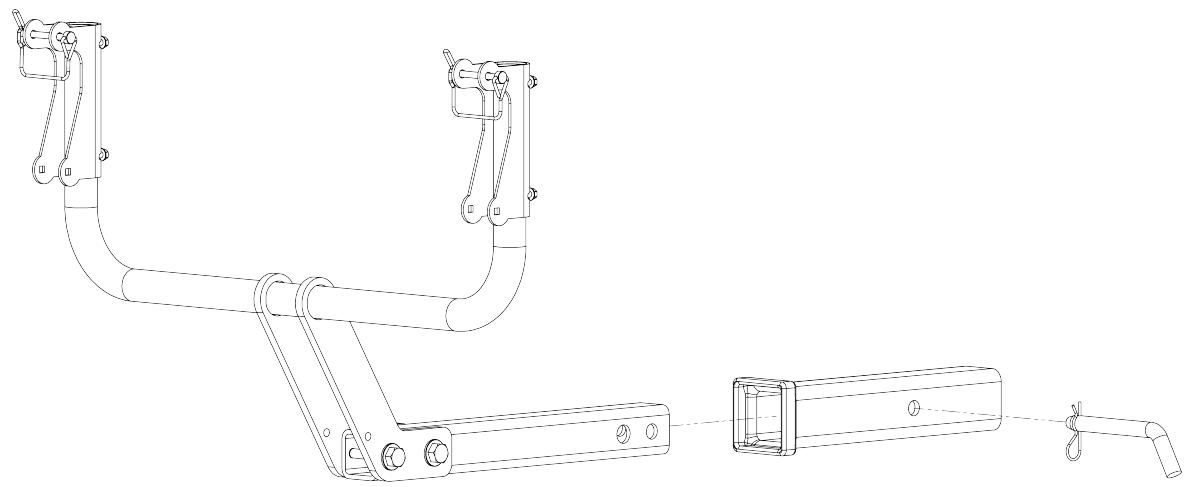


HITCH 2"

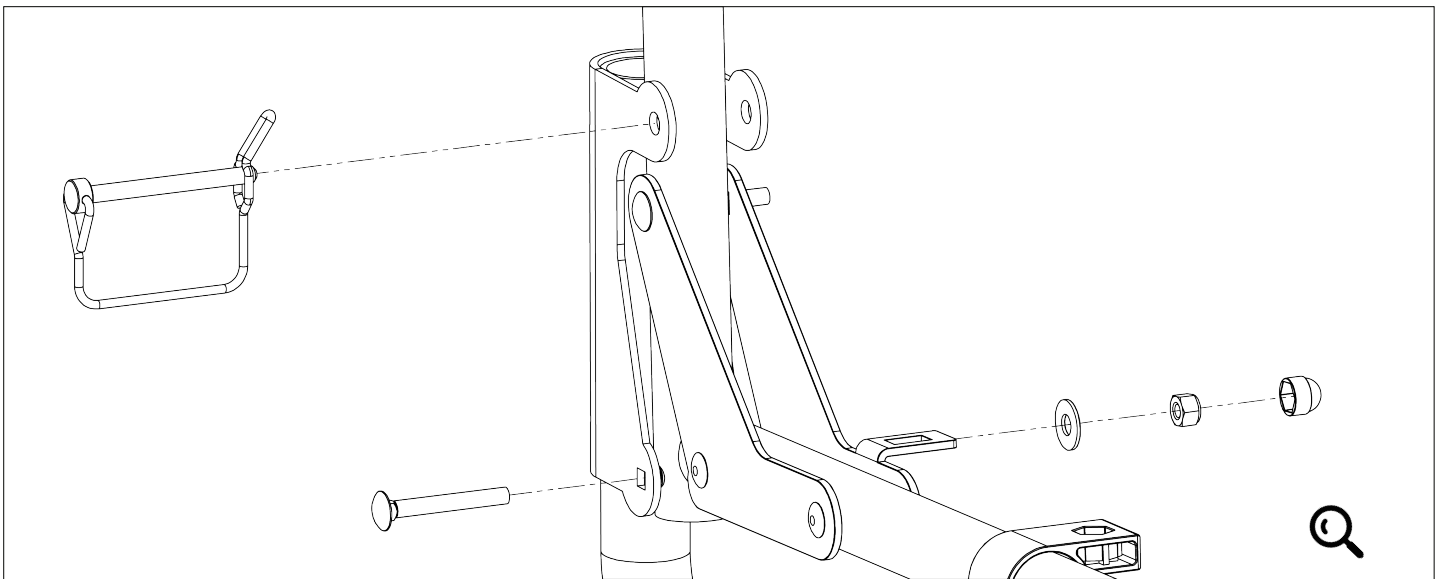
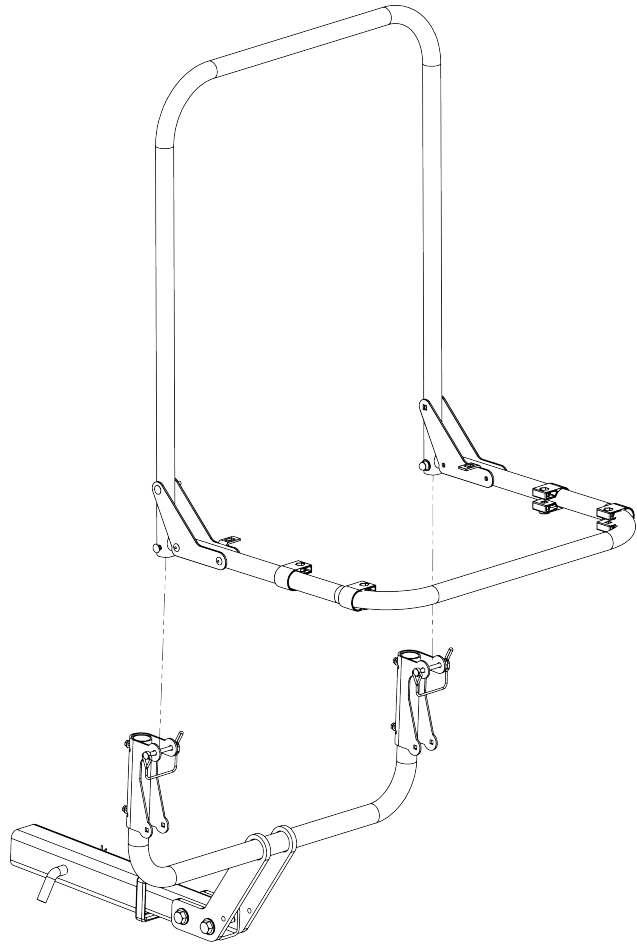
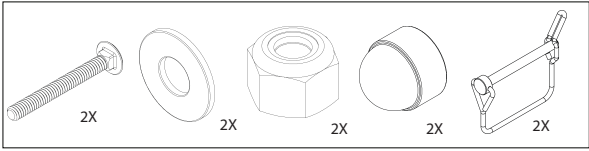


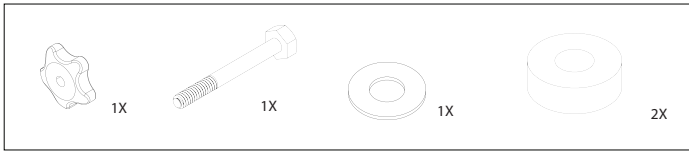
HITCH 1" 1/4

02

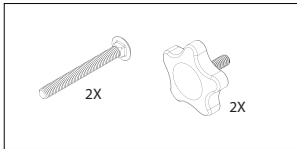
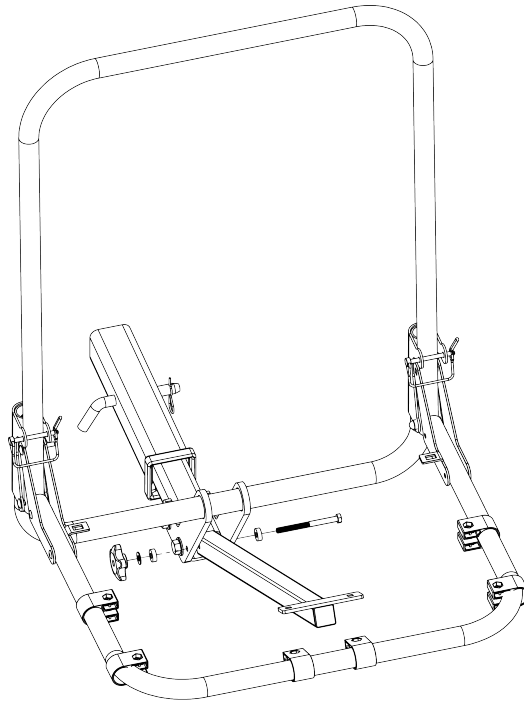


04

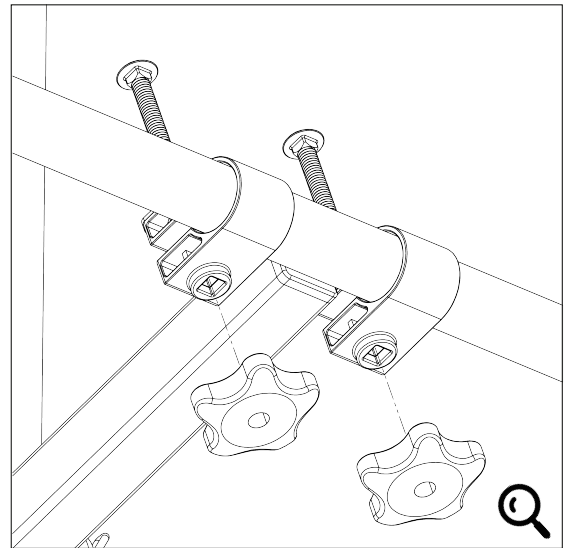
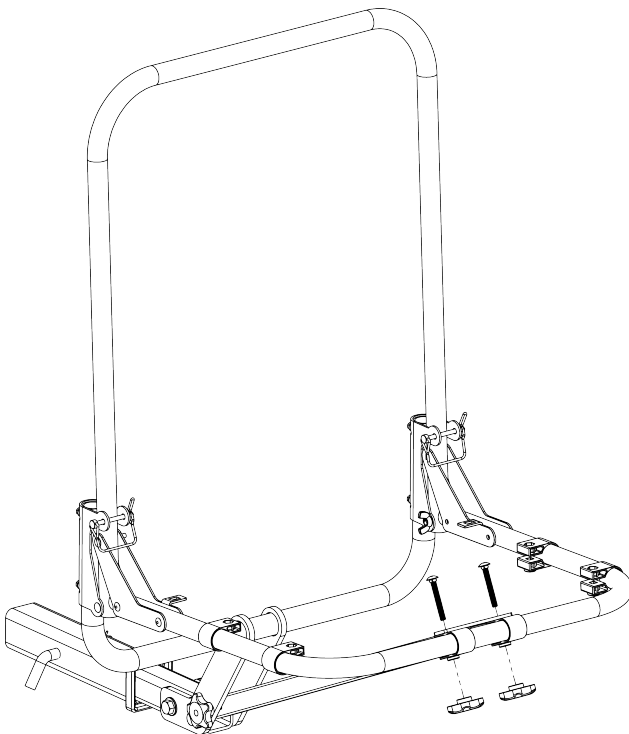


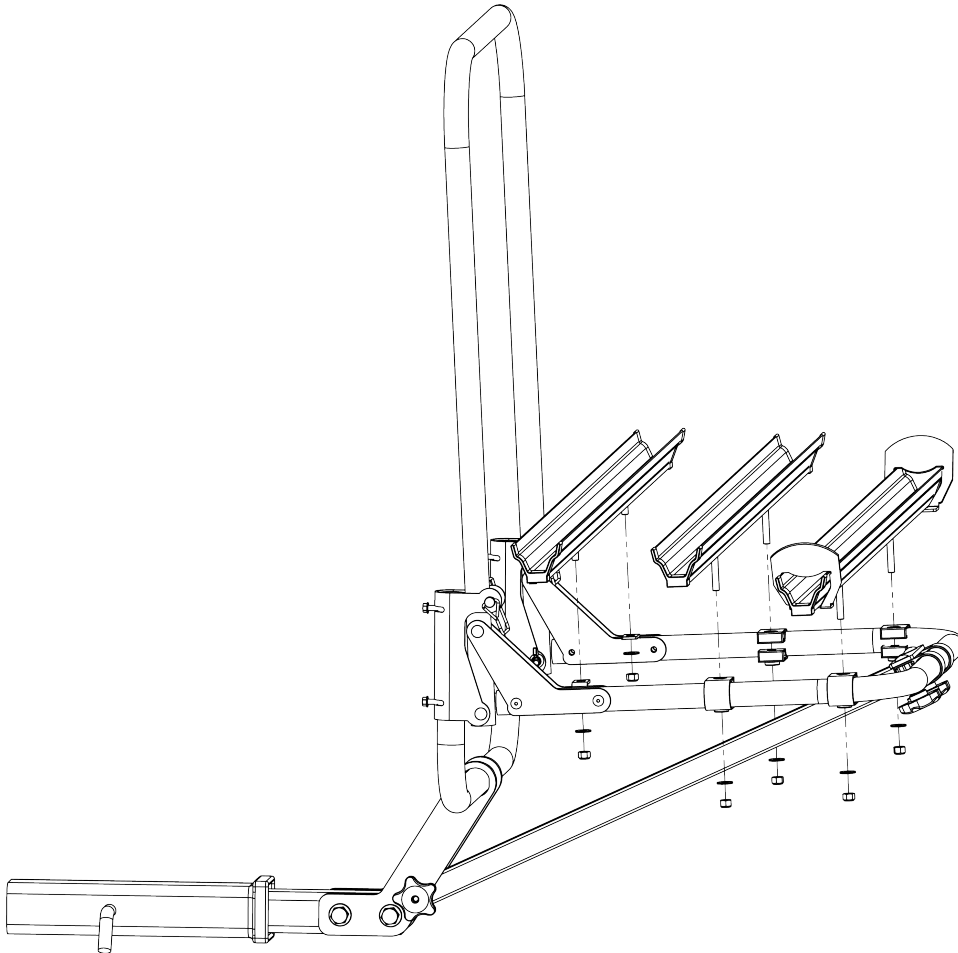
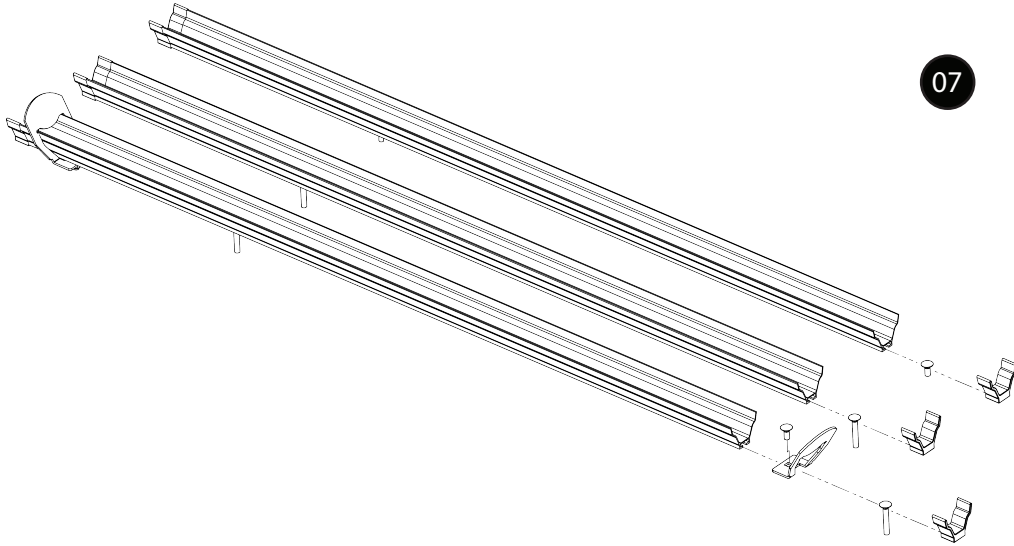
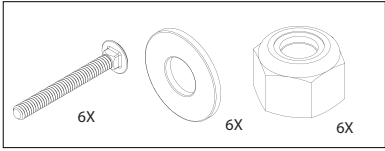


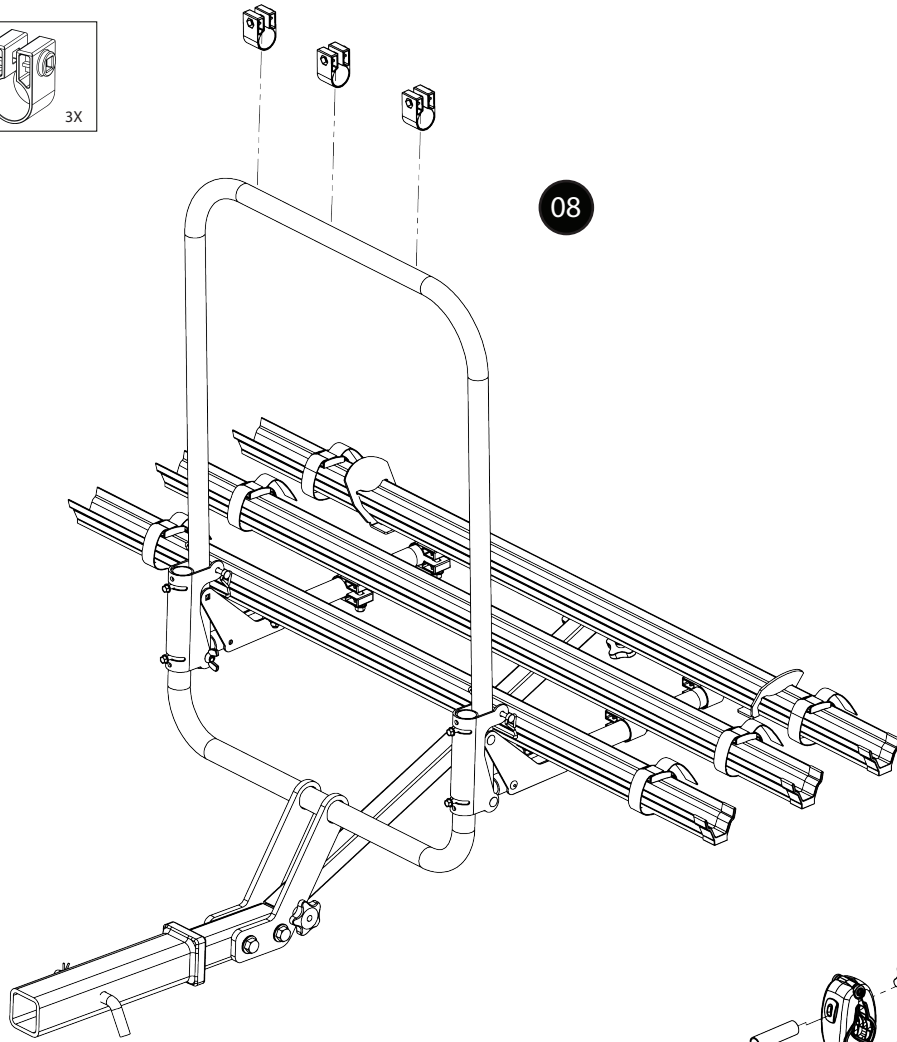
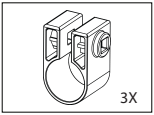
05



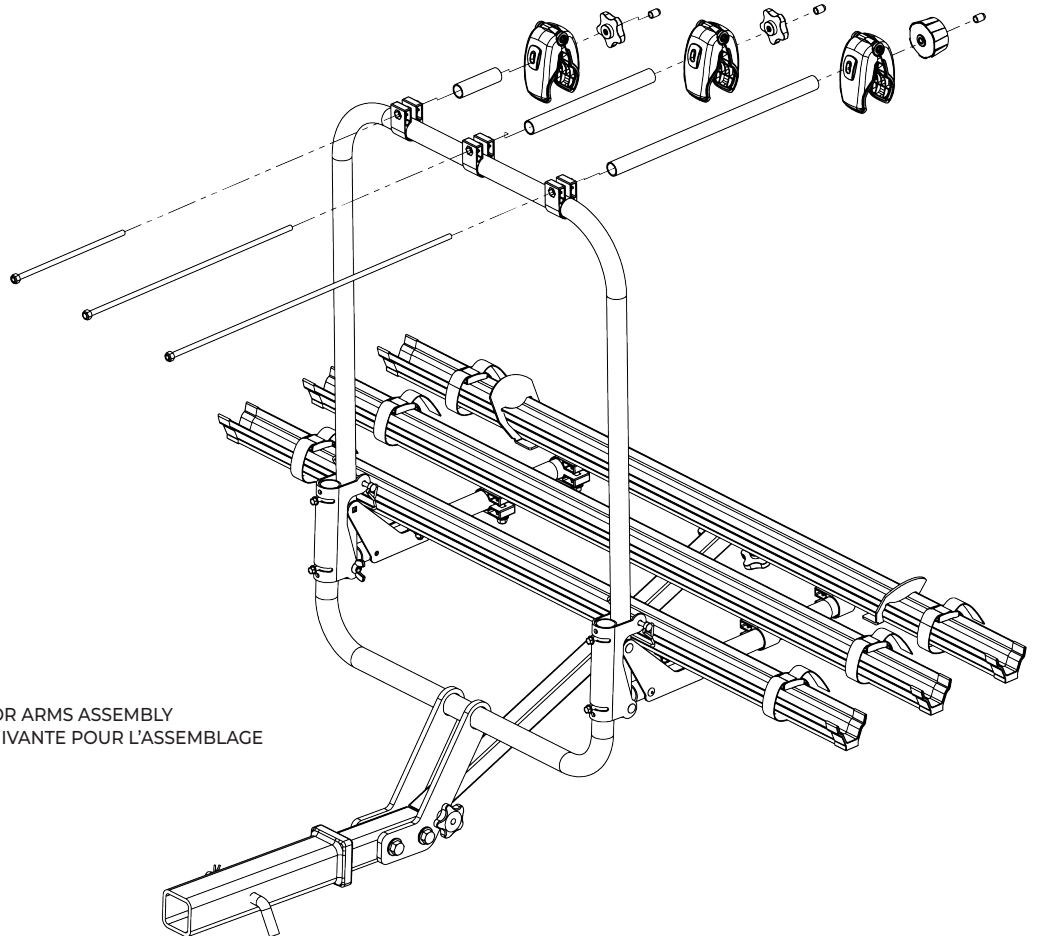
06



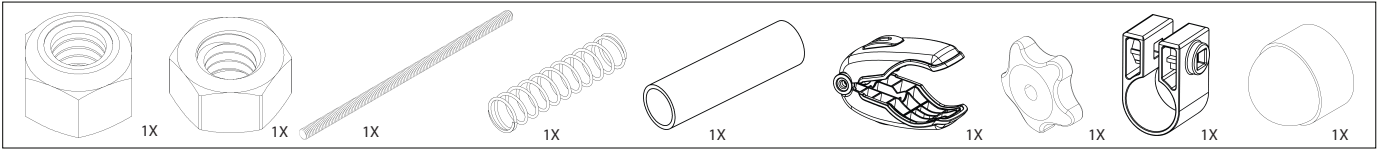




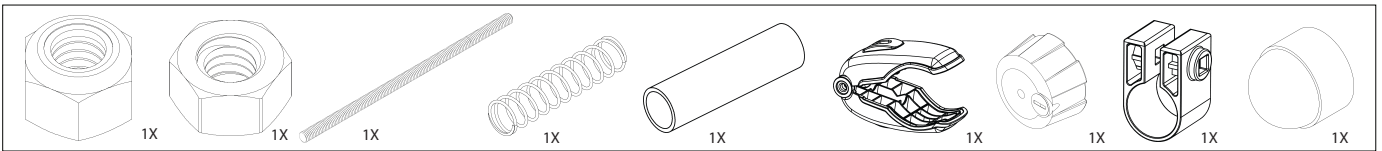
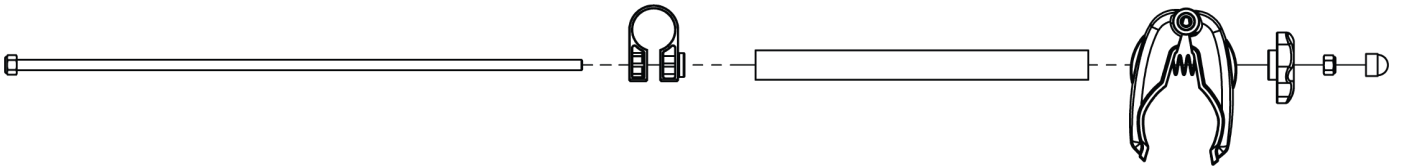
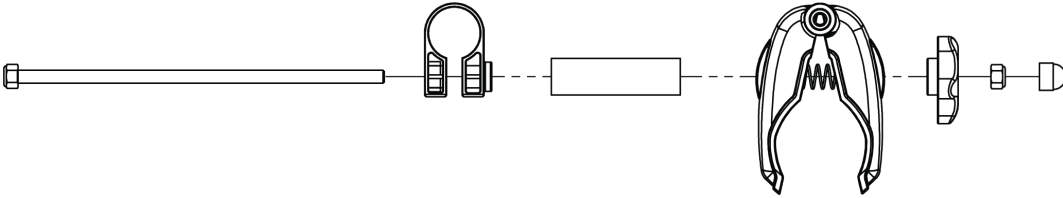
09



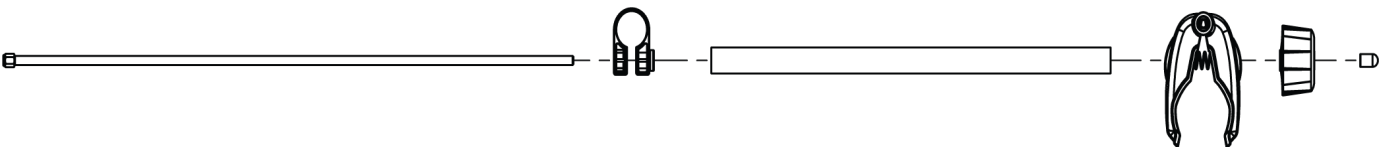
SEE NEXT PAGE FOR ARMS ASSEMBLY
/ FR VOIR PAGE SUIVANTE POUR L'ASSEMBLAGE

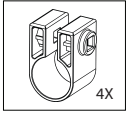


10

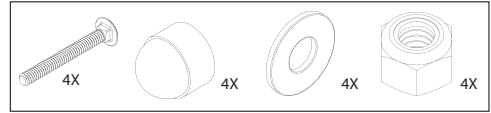
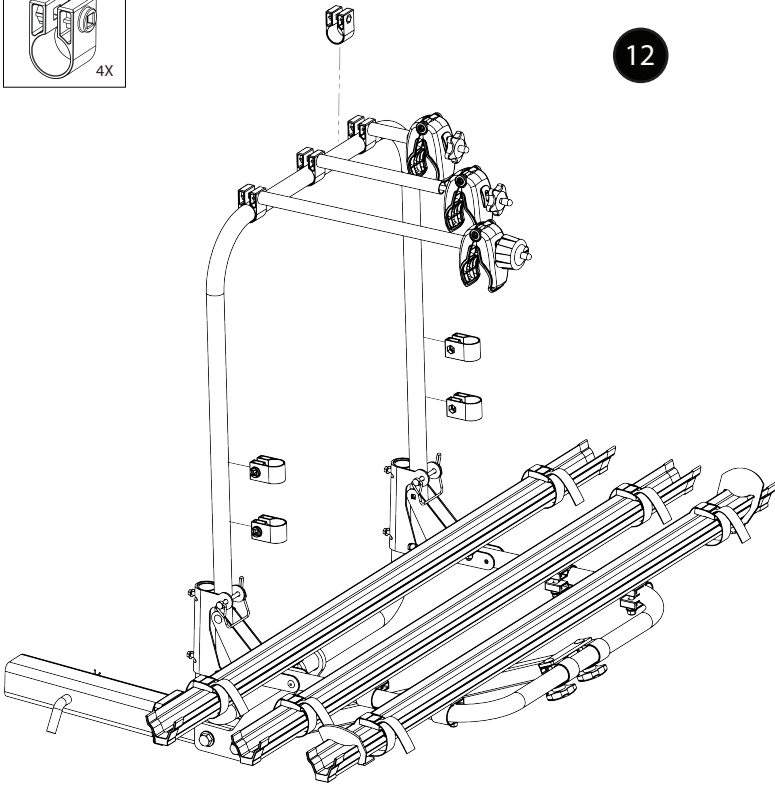


11

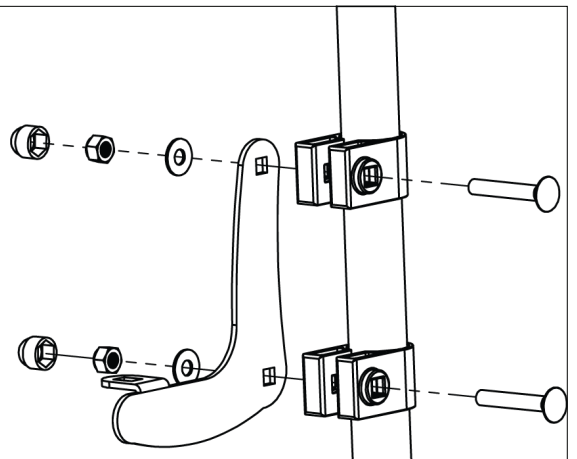
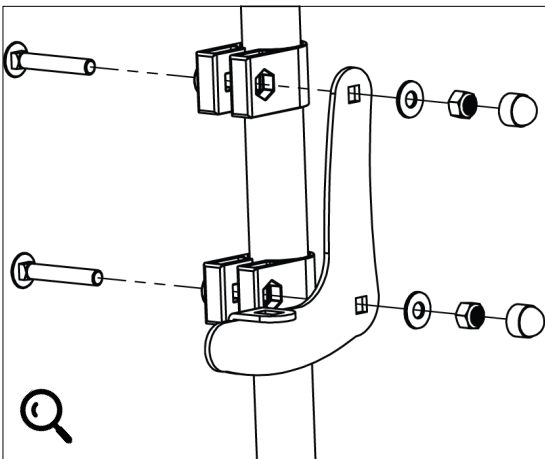
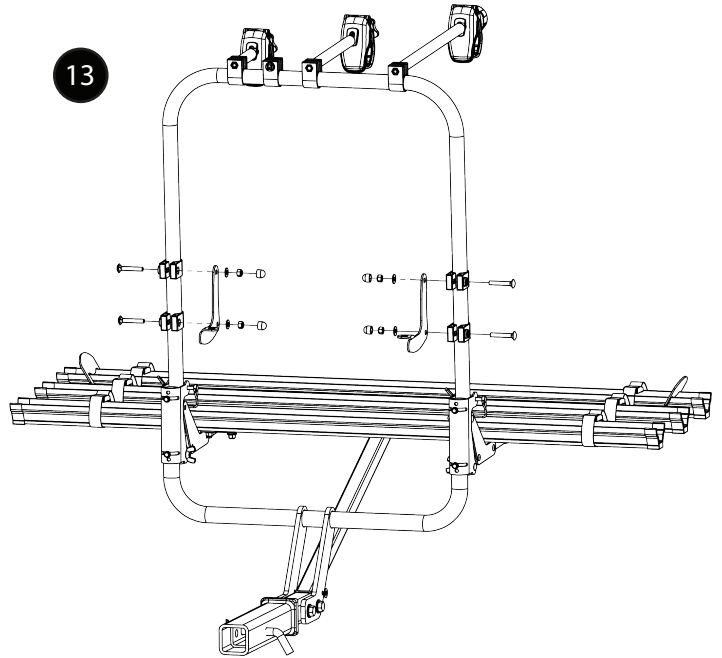


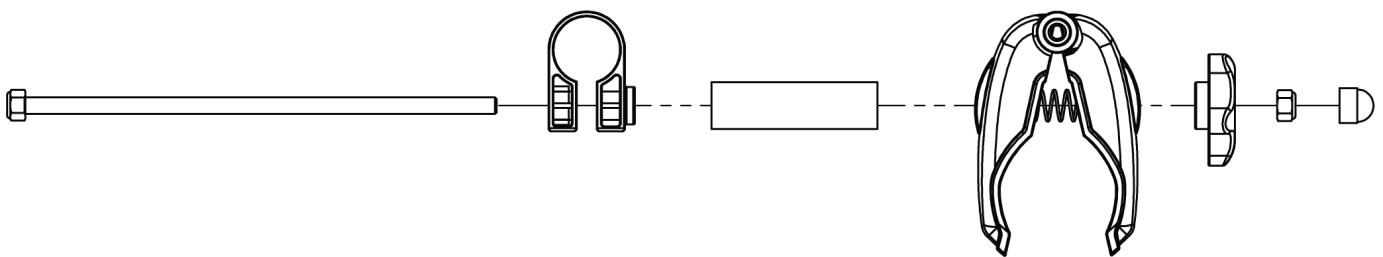
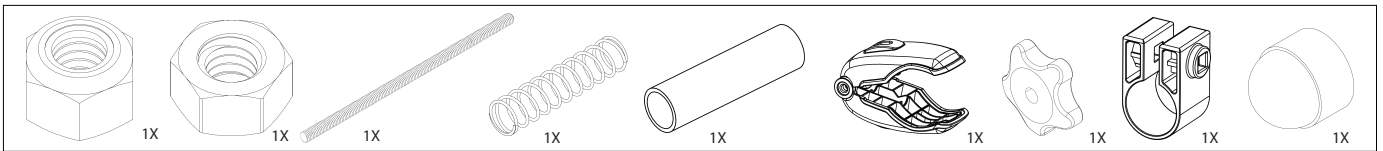
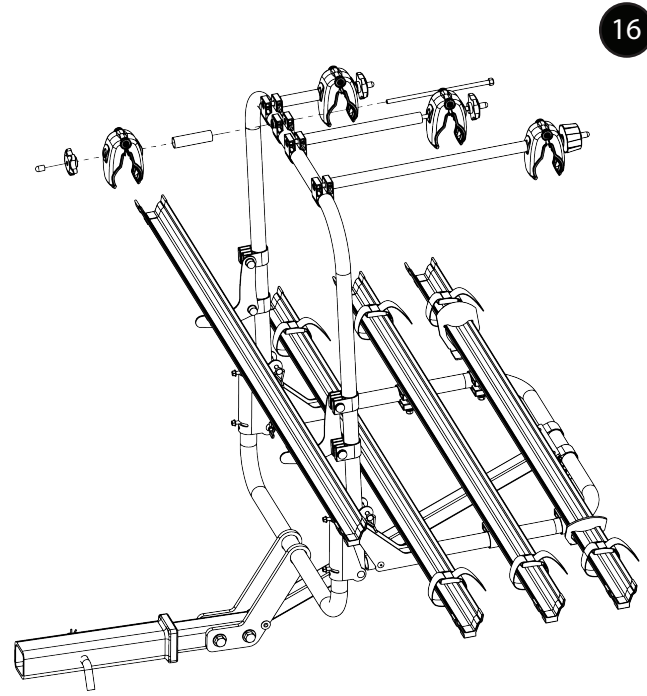
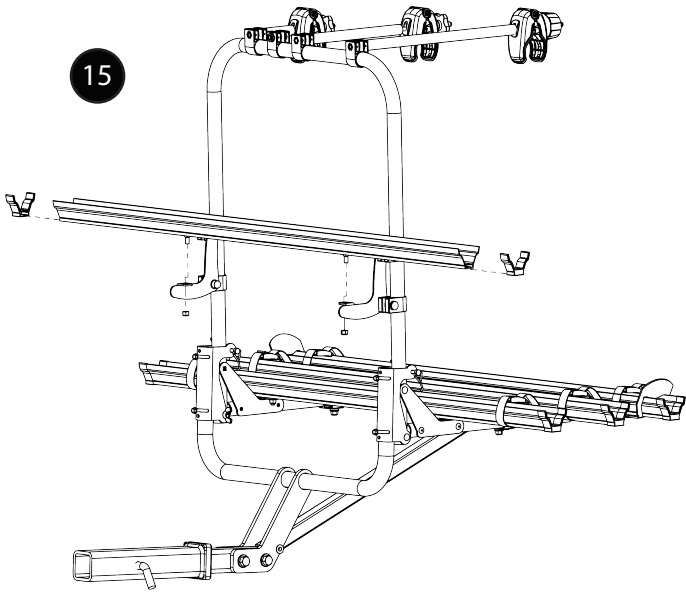
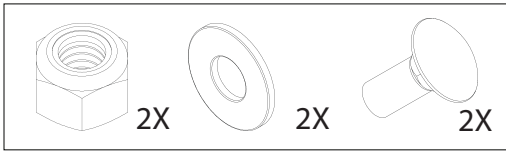


12



13





ARVIKA

SINCE 1999

CONTACT US

+1 888-690-0096
info@wearervk.com