

FIT GUIDE

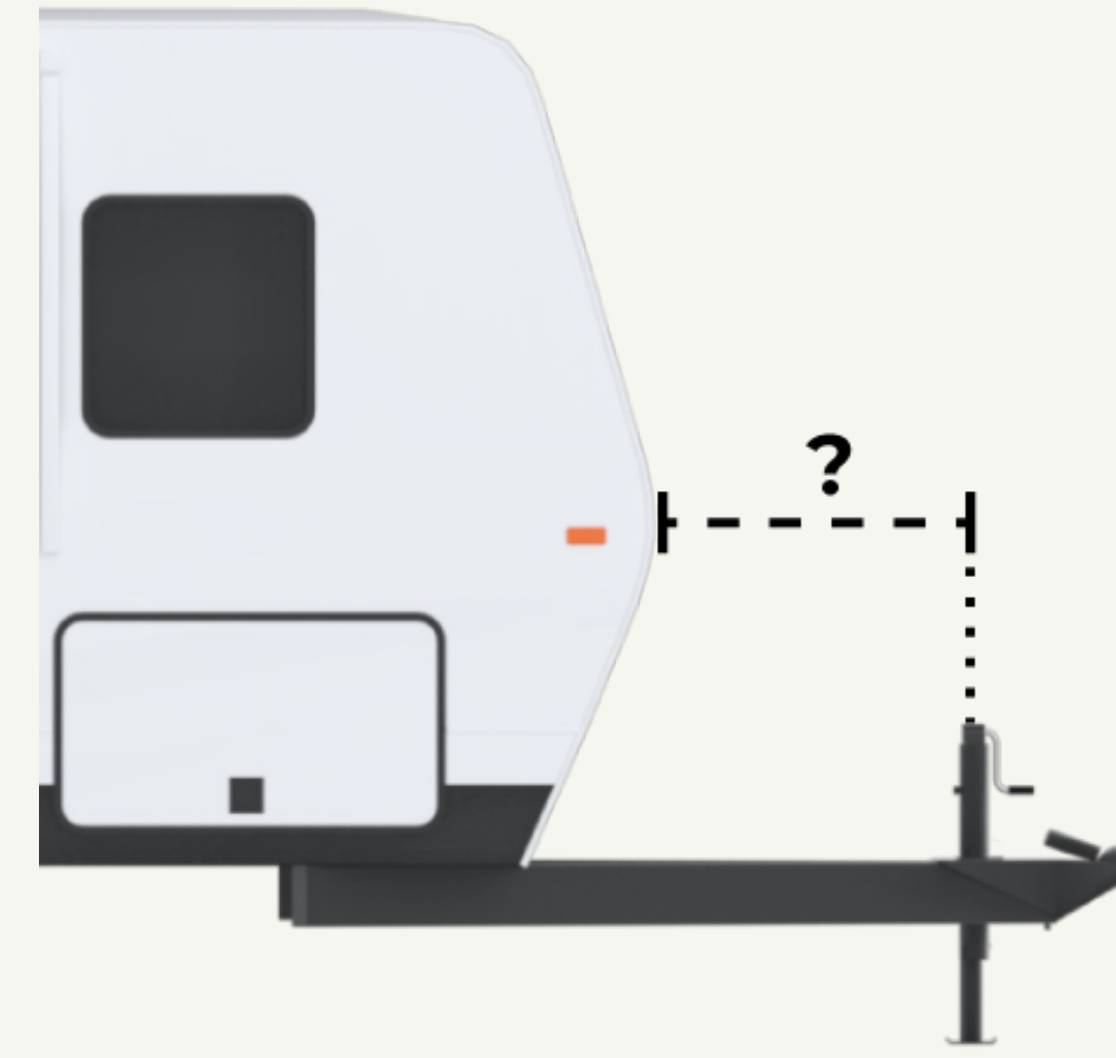
A-FRAME



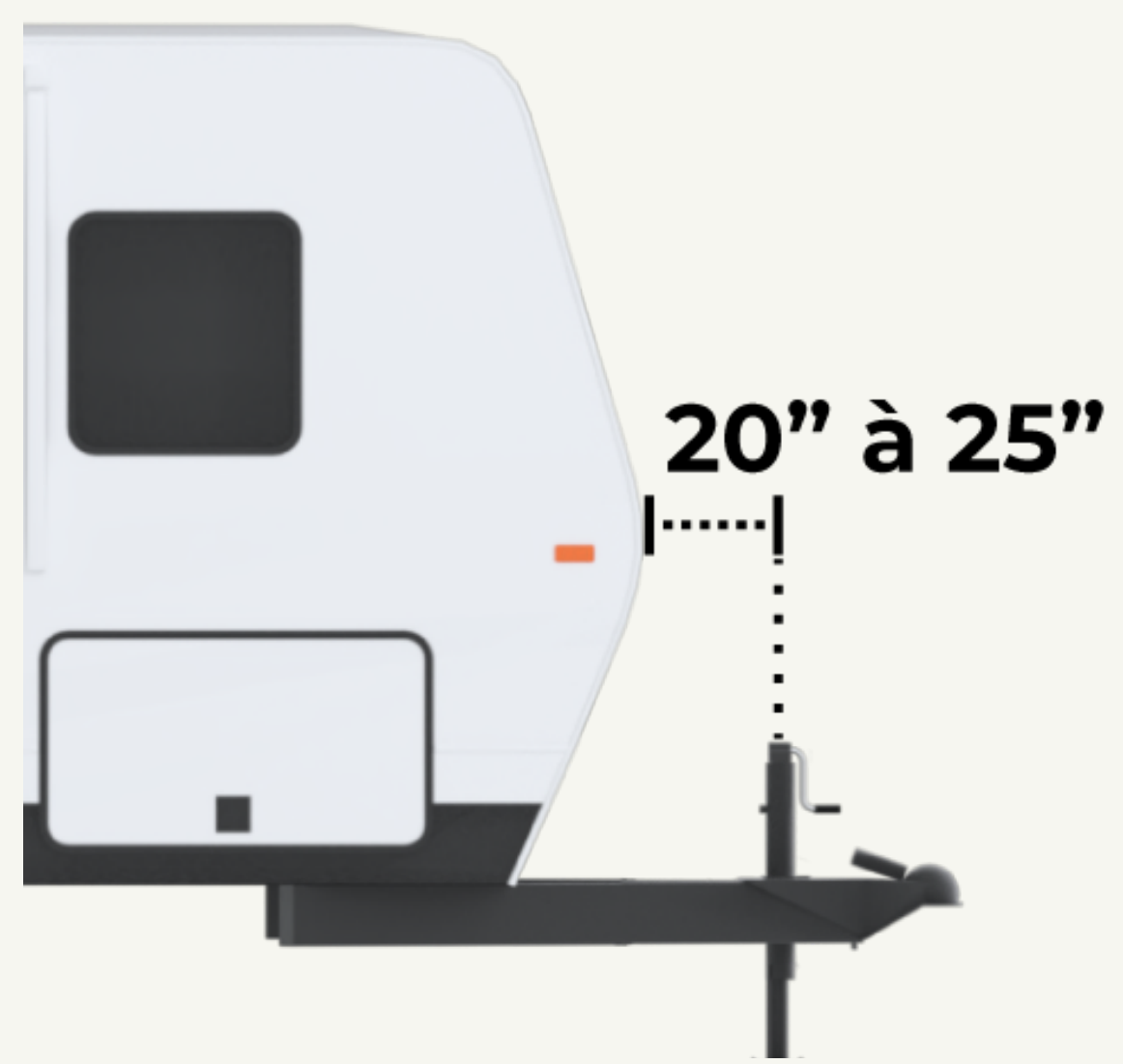
ARVIKA

Mesurer votre cadre A

Étape #1

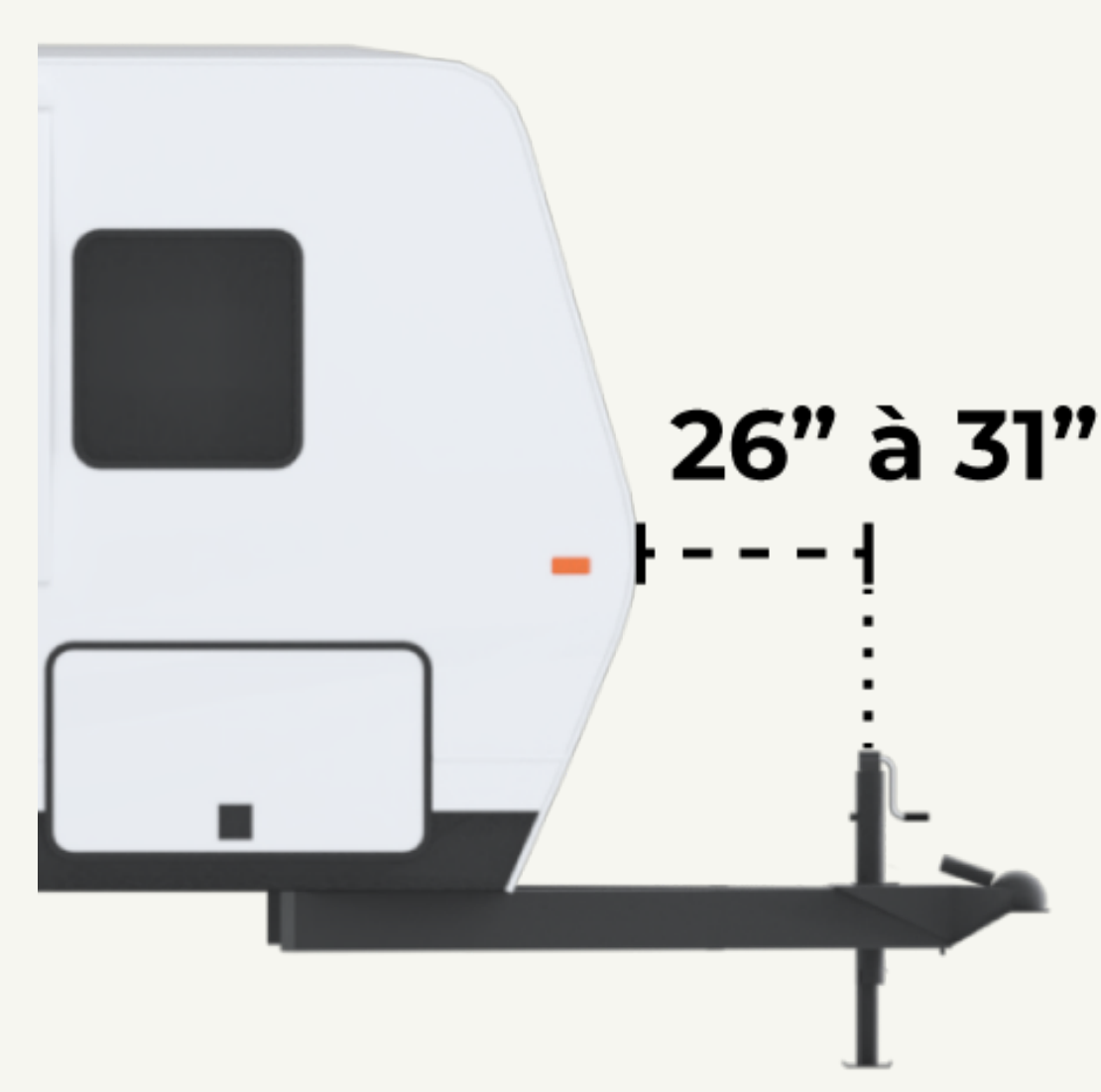


Ce qu'il faut considérer
Mesurez la distance entre le centre de votre jack et la bosse de votre roulotte



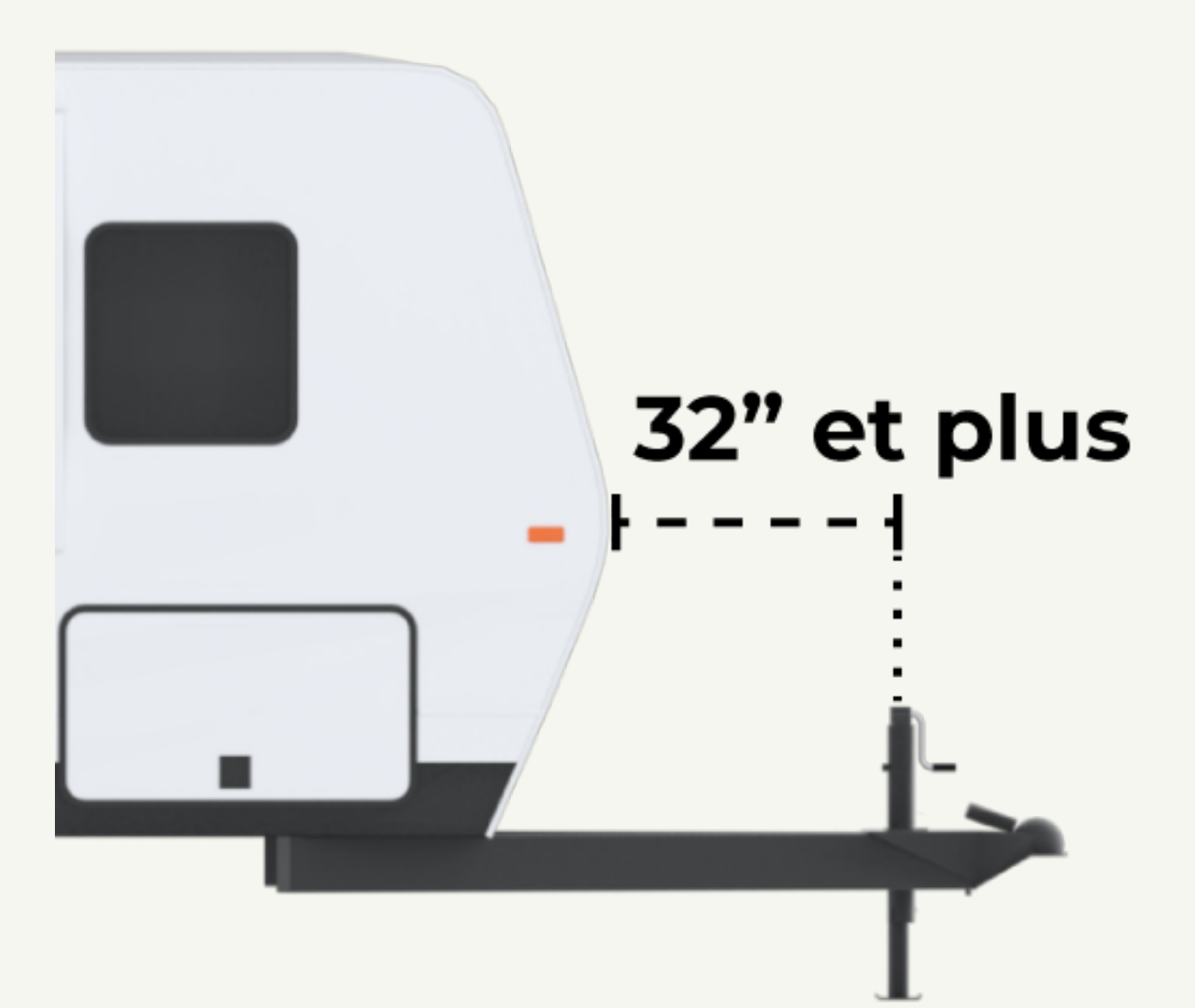
Entre 20" et 25"
Capacité de 1 à 2 vélos et potentiellement 3 si la gouttière supplémentaire n'entre pas en conflit avec la bosse de la roulotte

Voir page #2



Entre 26" et 31"
Capacité de 1 à 3 vélos

Voir page #3 avant l'achat
[Voir le produit ici](#)



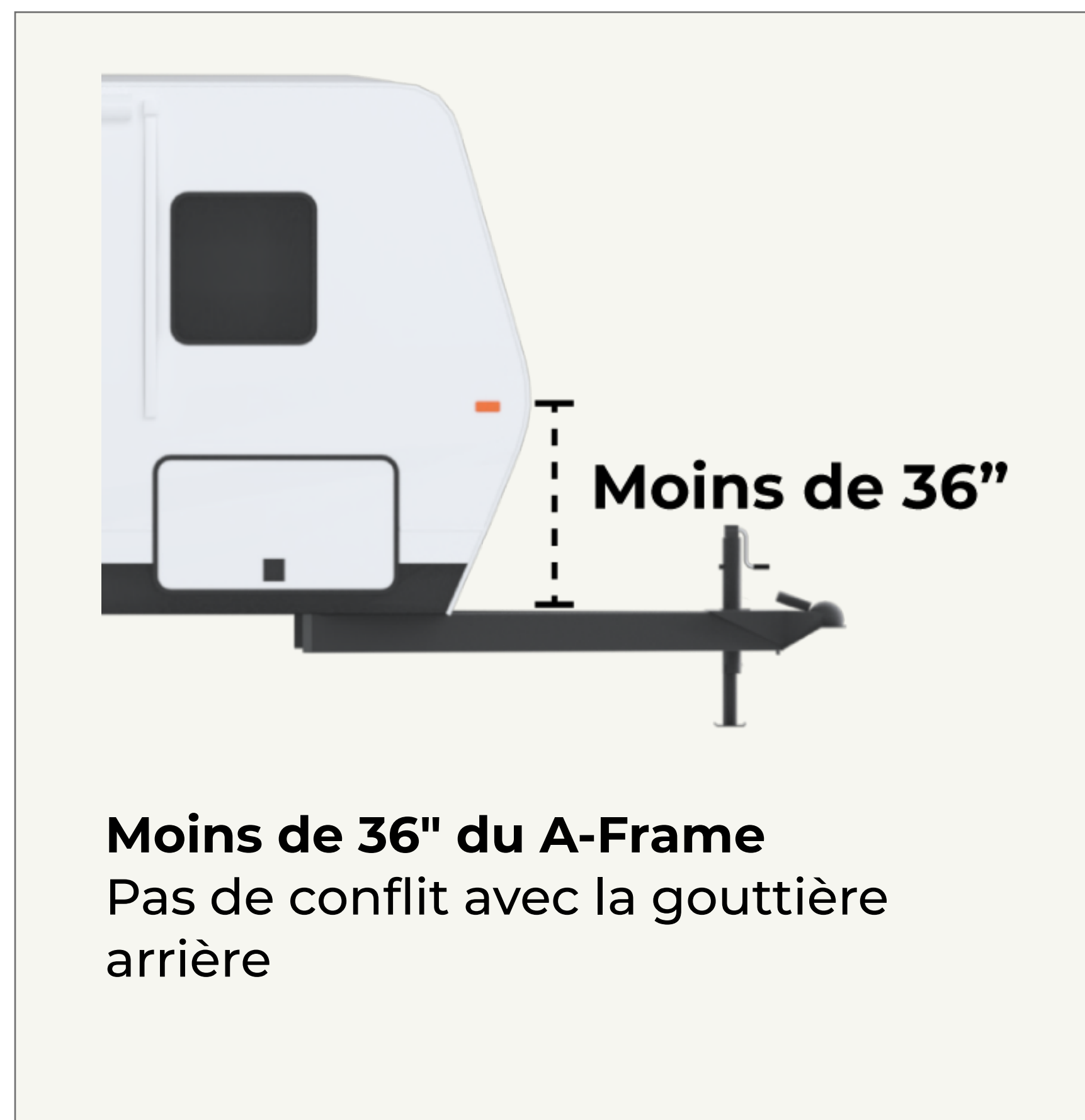
Entre 32" et plus
Capacité de 1 à 4 vélos

Voir page #3 avant l'achat
[Voir le produit ici](#)

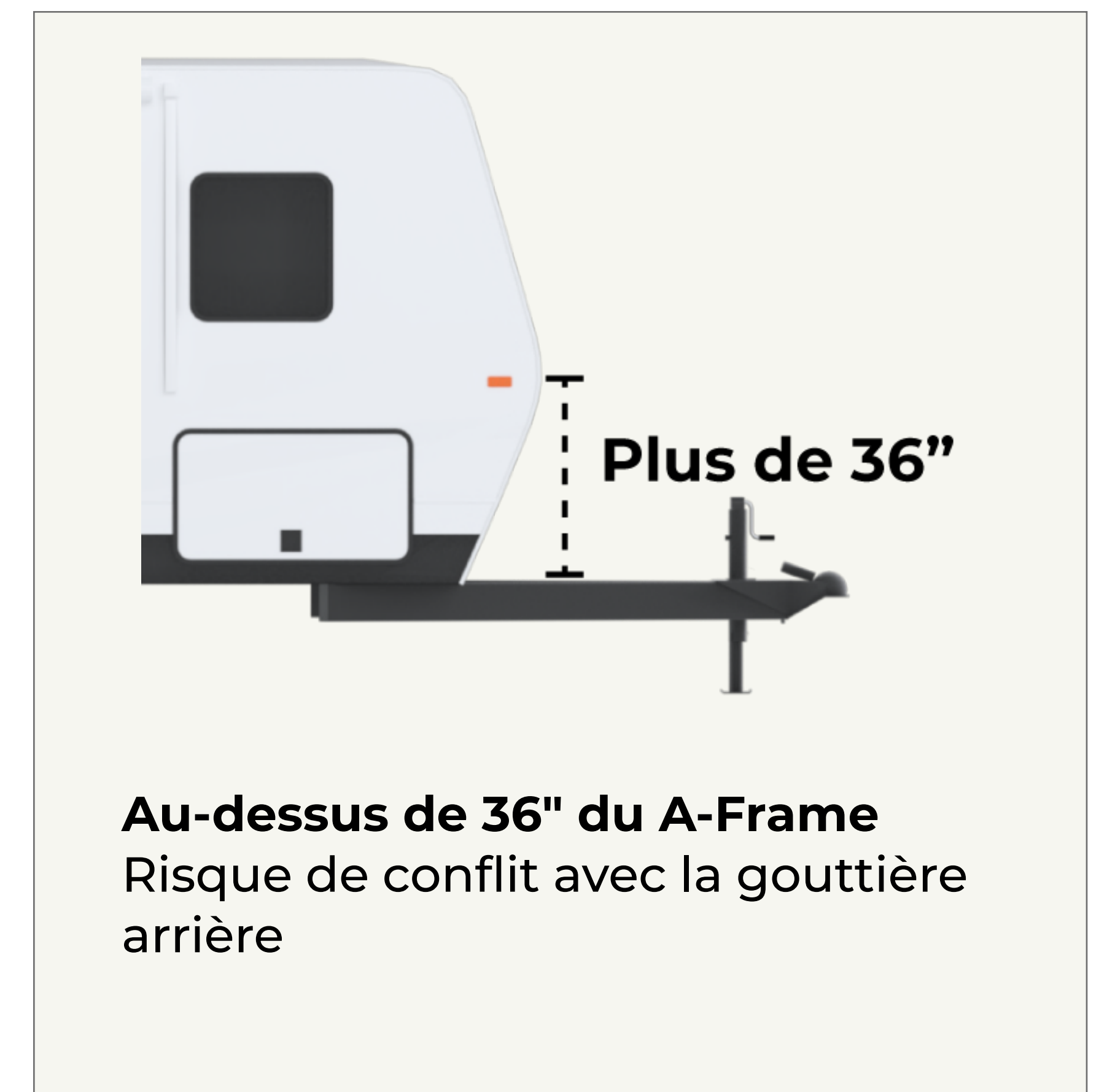
Mesurer la bosse de votre remorque

Étape #2

La hauteur de la bosse de la roulotte influence directement la possibilité d'avoir ou non une gouttière arrière. Il convient de noter que la gouttière arrière peut être relevée sur l'arceau afin de franchir la bosse.



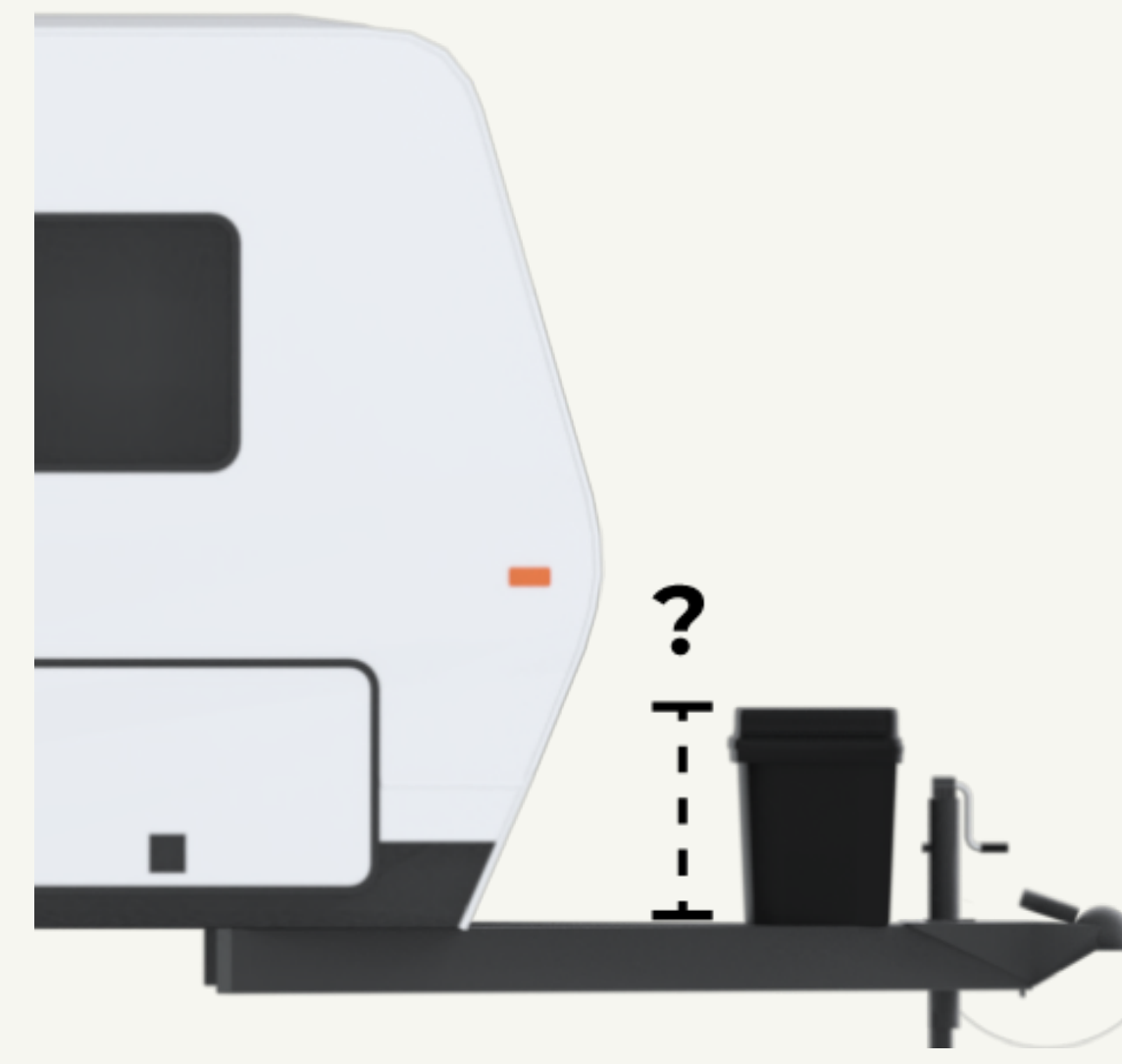
[Acheter maintenant](#)
Le support à vélo pour roulotte avec gouttière arrière sera la meilleure solution pour vous



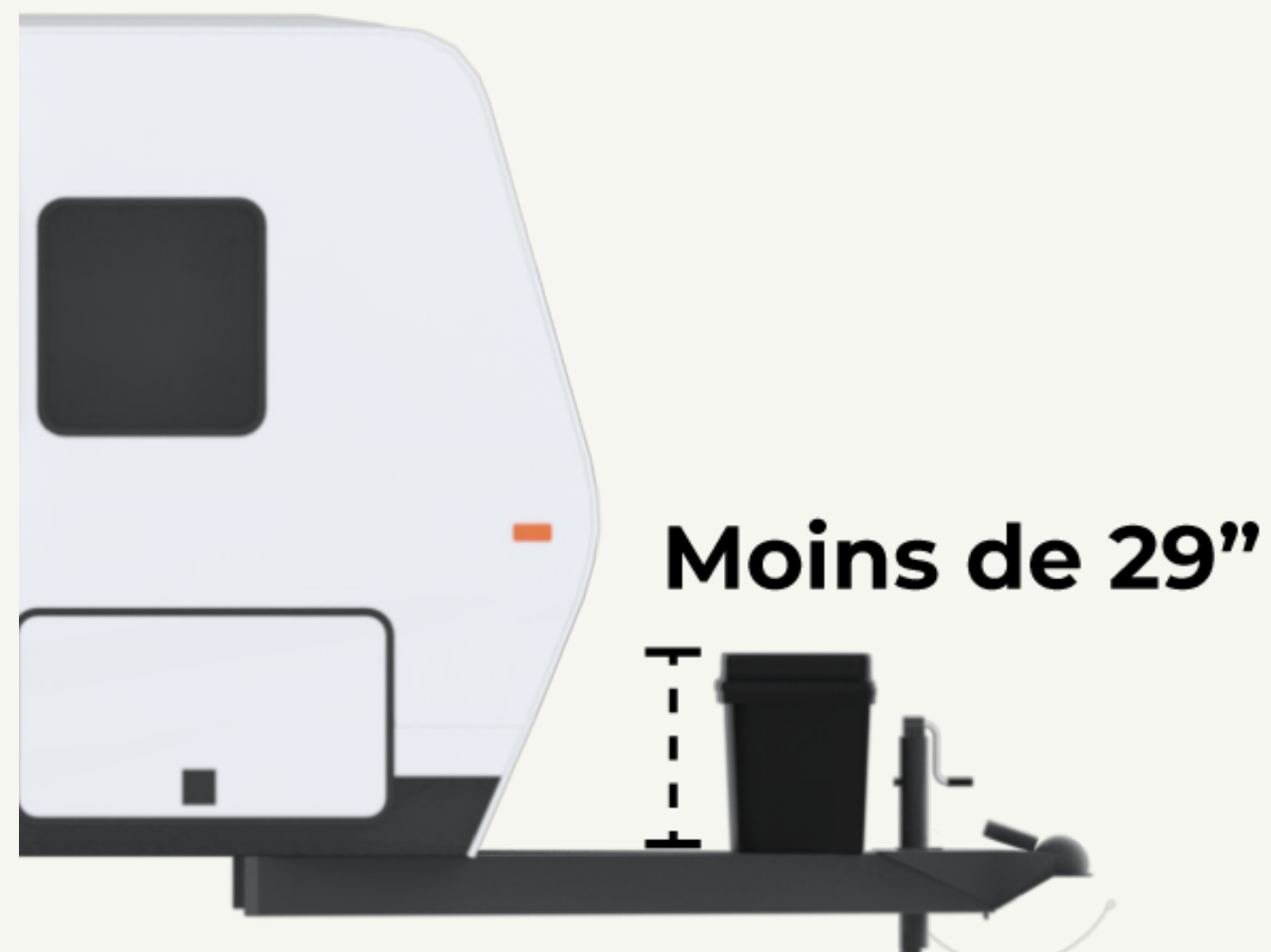
[Acheter maintenant](#)
Le support à vélo pour roulotte sans gouttière arrière sera la meilleure solution pour vous

Mesurer la hauteur de votre propane

Étape #3



Ce qu'il faut considérer
Mesurez la hauteur de votre
bouteille de propane ou de l'étui
de protection



Moins de 29"
Notre kit standard convient. Vous
pouvez procéder à l'achat

[Acheter maintenant](#)



Plus de 29"
Vous aurez besoin de poteaux en
« S » plus longs

Ajoutez notre [support à vélo](#) ainsi
que le [poteau en "S" de
37.5](#) dans votre panier

600 Rue Bériault, Longueuil
info@wearervk.com
arvikabikerack.com
CA : 438-334-4345
US : 1+ 888-690-0096